

# Trappes aseptiques sans pression

non-pressure hygienic access covers / drucklose domdeckel, steril / escotillas asepticas sin presion

P33-150

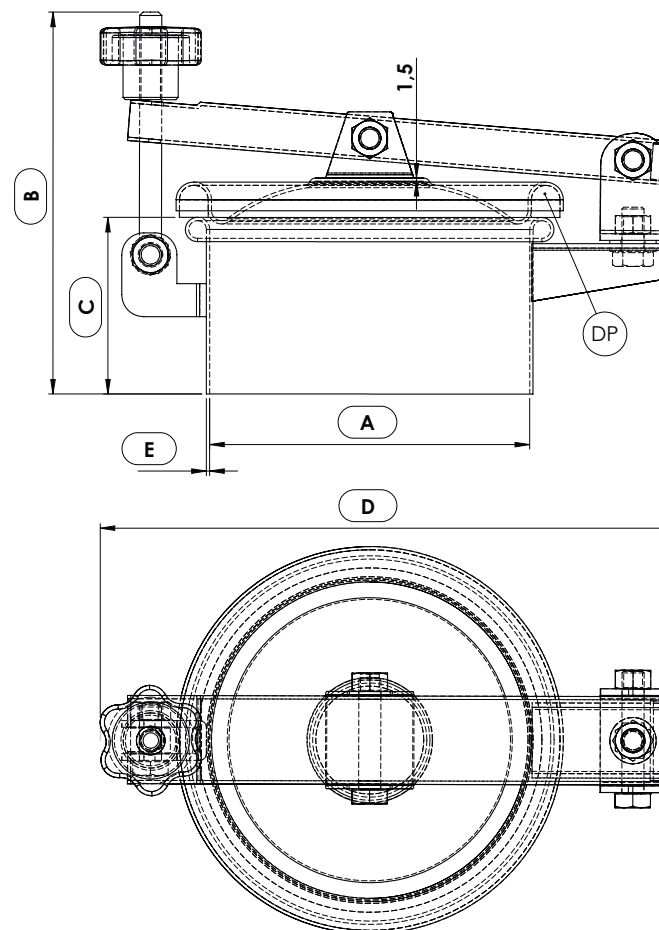
P33-230

P33-330

P33-430

P33-530

P33-630



	DN porte			Cadre Frame		Encombrement Outside dimension		Pression maximale d'utilisation à température ambiante (Bar) joint non FEP. Porte non soumise. Advised using pressure (Bar) (NO FEP gasket) standard manufacturing	Joints Seals	Poids unitaire Weight
	A	C	E	B	D Dim hors tout					
<b>P33-150</b>	145	80	2	168	262	0,4	collé / glued	3		
<b>P33-230</b>	220	80	2	175	338	0,1	collé / glued	4		
<b>P33-330</b>	296	80	2	175	417	0,1	collé / glued	5		
<b>P33-430</b>	393	80	2	175	515	0,05	collé / glued	8		
<b>P33-530</b>	500	80	2	175	618	0,05	collé / glued	9		
<b>P33-630</b>	600	80	2	175	718	0,05	collé / glued	11		

RODESTA B.V.

Tel.: +31 (0)35-60 30 444 | Fax.: +31 (0)35-60 30 999 | www.rodesta.nl | sales@rodesta.nl  
 KvK nr.: 31046060 | BTW nr.: NL804985546B01