

SERIE  
**31**

# Trappes aseptiques sans pression

non-pressure hygienic access covers / drucklose domdeckel, steril / escotillas asepticas sin presion

STAINLESS STEEL  
**RODESTA**  
SINCE 1984  
Pharma, Food & Industrial supplies

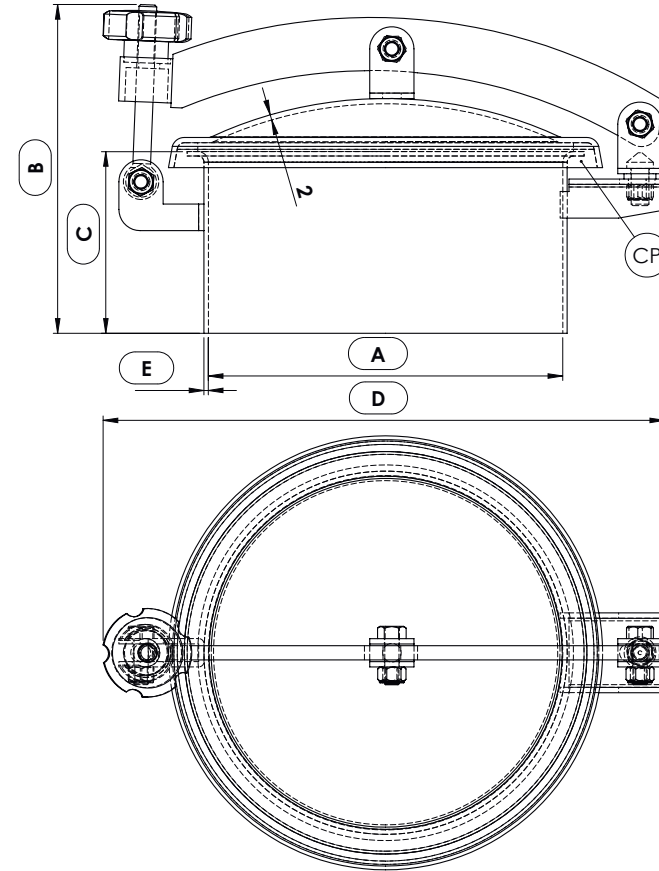
P31-240

P31-340

P31-440

P31-540

P31-640



	DN porte		Cadre Frame		Encombrement Outside dimension		Pression maximale d'utilisation à température ambiante (Bar) joint non FEP. Porte non soumise. <i>Advised using pressure (Bar) (NO FEP gasket) standard manufacturing</i>	Joints Seals	Poids unitaire Weight
	A	C	E	B	D Dim hors tout				
<b>P31-240</b>	200	90	2	230	320	0,1	cavalier / staple	4	
<b>P31-340</b>	300	90	2	230	420	0,1	cavalier / staple	5	
<b>P31-440</b>	430	90	2	230	520	0,1	cavalier / staple	8	
<b>P31-540</b>	499	90	2	230	619	0,1	cavalier / staple	9	
<b>P31-640</b>	599	90	2	230	718	0,05	cavalier / staple	11	

RODESTA B.V.

Tel.: +31 (0)35-60 30 444 | Fax.: +31 (0)35-60 30 999 | www.rodesta.nl | sales@rodesta.nl  
Kvk nr.: 31046060 | BTW nr.: NL804985546B01

Portes et Trappes

Manifolds/Türen/  
Puertas y Bocas de hombre

CADRE DE HAUTEUR DIFFÉRENTE - NOUS CONSULTER

Frame height varies - please consult us

Für höhere Rahmen, bitten wir Sie ein Angebot anzufragen

Para otra altura consultamos