





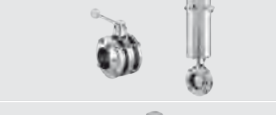



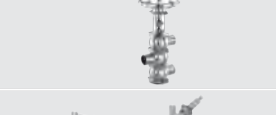


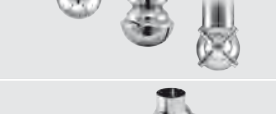




Pipe Support pipe Steel rod	Tubos Tubos de soporte Acero en barras		Rohr Trägerrohr Stabstahl	1
Pipe unions Reducing pieces Hose couplings	Uniones de tubo Piezas de reducción Conexiones de manguera		Rohrverbindungen Reduzierstücke Schlauchverbindungen	2
Aseptic/hygienic unions	Unión aseptica/higiénico completa		Hygiene-/Aseptik-Rohrverbindungen	A2
Bends T-pieces Cross pieces	Codos Piezas en T Piezas en cruz		Rohrbogen T-Stücke Kreuzstücke	3
Aseptic bends / aseptic T-pieces	Codos/pieza en T aseptico		Aseptik-Rohrbogen / Aseptik-T-Stücke	A3
Ball valves	Válvulas de bola		Kugelhähne	K4
Butterfly valves	Válvulas de mariposa		Scheibenventile	S4
Leakage mixproof butterfly valves	Válvulas de mariposa con escape		Leckage-Doppelscheibenventile	L4
Single seat valves Right angle flow control valve Throttle valves Overflow valves Non return valves	Válvulas de un asiento Válvulas de regulación Válvulas de estrangulación Válvulas de sobreflujo Válvulas de retención		Einsitzventile Eckregulierventile Drosselventile Überströmventile Rückschlagventile	E5
Double seat valves	Válvulas de doble asiento		Doppelsitzventile	D5
Modulating valves	Válvulas reguladora		Regelventile	R5
Tank fittings Safety fittings Tank top units System fittings Manometer/Thermometer Bunging valves	Griferia de seguridad Válvula de regulación de vacío Griferia de sistema Manómetro/ Termómetro Dispositivo para taponar Válvula aseptica de sacamuestras		Behälterarmaturen Sicherheitsarmaturen Tankdomarmaturen Systemarmaturen Manometer/ Thermometer Spundventile	6
Aseptic sample valves	Válvula aseptica de sacamuestras		Aseptische Probenahmeventile	A6
Cleaning technology	Sistema de limpieza		Reinigungstechnik	R6
Sight glasses Inline programme Filter Aeration and deaeration Pigging technology	Mirillas Programa inline Filtros Aireación y desaireación Sistema de limpieza con pig		Schaugläser Inline-Programm Filter Be- und Entlüftung Molchtechnik	7
Installation accessories Pneumatic accessories	Accesorios para el montaje Accesorios neumáticos		Montagezubehör Pneumatikzubehör	8



Profil Guth Ventiltechnik GmbH

Profile Guth Ventiltechnik GmbH

Gewährleistung

Warranty

Allgemeine Geschäftsbedingungen

General terms and conditions of business

Allgemeine und Technische Informationen

General and technical information





Langjährige Erfahrung

Guth Ventiltechnik GmbH ist eines der führenden Unternehmen auf dem Gebiet der Fertigung qualitativ hochwertiger Edelstahlarmaturen für den nationalen und internationalen Markt. Zum Einsatz kommen unsere Produkte überwiegend als Prozesskomponenten in den Branchen Bier und Getränke, Wein, Molkerei und flüssige bis pastöse Nahrungsmittel sowie Pharma, Biotechnologie und Kosmetik.

Den Ursprung des Unternehmens bildet die Wilhelm Guth KG Kellereimaschinenfabrik, die 1861 in Neustadt/Weinstraße gegründet wurde. Viele Neuentwicklungen knüpften sich in den Zeiten des Wirtschaftswunders an und bildeten die Basis zum Erfolg. Seit November 2015 gehört die Guth Ventiltechnik GmbH, als reiner Ventil- und Komponentenhersteller zur FLUID PROCESS GROUP. Die Unternehmen dieser Gruppe ergänzen sich in idealer Weise und bieten umfangreiche Dienstleistungen für die Prozessindustrie an. Für Endkunden und Anlagenbauer ergeben sich daraus zahlreiche Vorteile.



Das motivierte Guth-Team sichern ein perfektes Ergebnis

Unserer Leistungen für Ihren Erfolg

Als Kunde stehen Sie bei uns im Mittelpunkt – aus dieser Überzeugung heraus verfolgen wir das Ziel, technisch perfekte Produkte in optimaler Qualität und hoher Lebensdauer anzubieten, die Ihnen echte Vorteile verschaffen. Hierzu gehören selbstverständlich auch die kompetente technische Beratung und eine überdurchschnittliche Flexibilität. Wir legen größten Wert auf die servicefreundliche Gestaltung unserer Ventile im Hygienic-Design, die eine Wartung ohne Sonderwerkzeuge sowie eine gute Reinigung ermöglichen.

Sicherheit für Sie

Ein umfangreiches Qualitätsmanagement-System mit ISO 9001 Zertifikat garantiert, dass sämtliche Produkte stets höchsten Qualitäts- und Hygienestandards entsprechen. Die langjährige Erfahrung und das Qualitätsbewusstsein unserer Mitarbeiter/-innen sind dafür Garantie.



Modernster Maschinenpark für perfekte Qualität



Many years of experience

Guth Ventiltechnik GmbH is one of the leading companies in the field of high-quality fittings made of stainless steel for the national and international market. Our products are mainly used as process components in the following sectors: Beer and beverages, wine, dairies, liquid and highly viscous food as well as pharmaceuticals, biotechnology and cosmetics.

The company originates from the Wilhelm Guth KG Kellereimaschinenfabrik which was founded in Neustadt/Weinstraße in 1861. Many new developments followed during the economic boom in Germany and formed the basis of success. Since November 2015 Guth Ventiltechnik GmbH, specialised in the production of valves and components, has belonging to the FLUID PROCESS GROUP. The companies being part of this group perfectly complement each other and offer comprehensive services to the process industry, which result in numerous advantages for end customers and plant manufacturers.

Our services for your success

You, the customer, is central to us – with this in mind, we aim at offering technically perfect products of optimal quality and long lifetime which deliver to you real benefits. Of course, these include also competent technical consulting and an outstanding flexibility. We attach great importance to a design of our valves easy to service, in hygienic design, which allow maintenance without special tools as well as good cleaning.

Safety for you

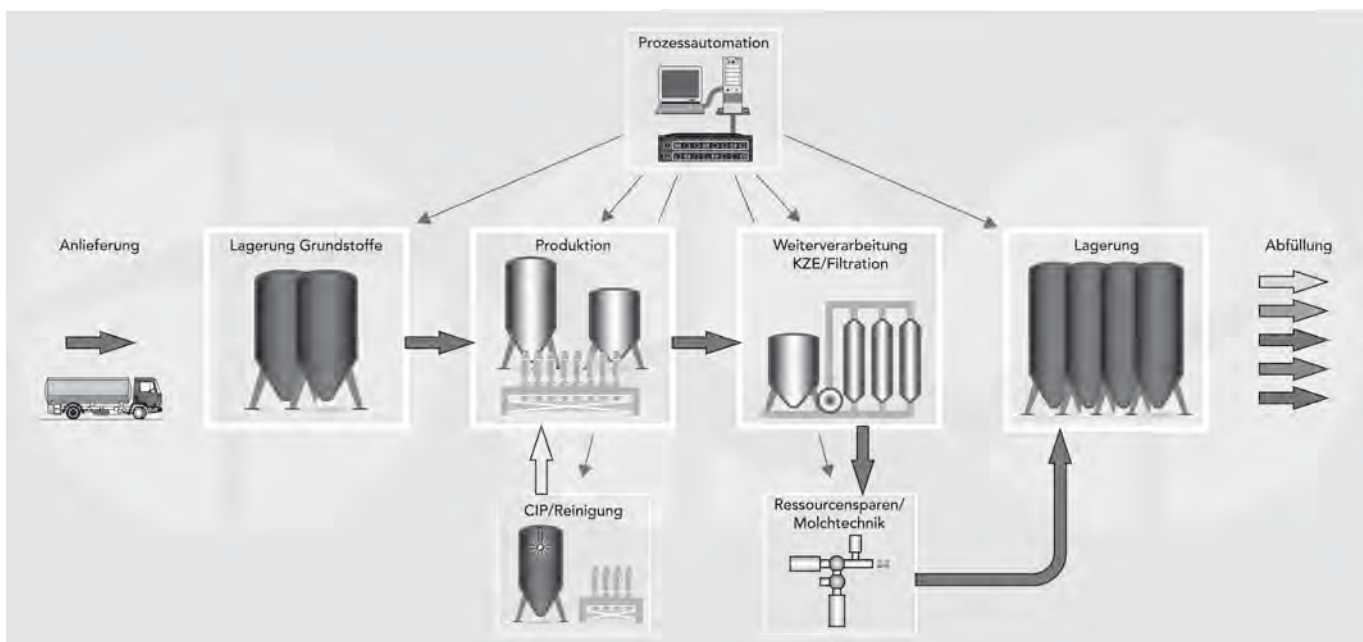
A comprehensive quality management system with ISO 9001 certificate guarantees that every product always meets the highest quality and hygienic standards. Many years of experience and the quality awareness of our employees are the guarantee for this.



The motivated Guth-Team save a perfect result



Modern machines for perfect Quality



Die FLUID PROCESS GROUP

Die FLUID PROCESS GROUP ist ein Verbund von Unternehmen unter dem Dach der KIESELMANN GmbH. Der vormals reine Ventilhersteller KIESELMANN hat durch Beteiligungen verschiedene Unternehmen zu einer effizienten Gruppe zusammengeführt.

Alle Unternehmen der Gruppe bieten Produkte und/oder Dienstleistungen für die Prozessindustrie an. Wir bewegen und behandeln Flüssigkeiten, egal ob flüssig oder pastös. Unsere Unternehmen ergänzen sich in ihrer Produkt- und Leistungspalette in idealer Weise, sodass sogar Komplettausrüstungen möglich sind.

Unser Portfolio umfasst von der Lagerung, über Rohrleitungsbau, Ventil- und Reinigungstechnik bis hin zur Weiterverarbeitung wie z. B. Filtrationstechnik, den gesamten Kernprozess für die Herstellung von flüssigen Medien. Für eine kompetente Beratung beschäftigen wir u. a. Prozessingenieure und Getränketechnologen.

Märkte:

Alkoholische Getränke

Bier/Wein/Spirituosen

Alkoholfreie Getränke

CO₂-haltige Getränke/Mineralwasser/Fruchtsäfte

Lebensmittel

Soßen/Fette/flüssige Lebensmittel

Molkereien

Milch/Käse/Joghurt/Molke/Süßspeisen

Pharmazeutische und chemische Industrie

Die Unternehmen

KIESELMANN GmbH

Herstellung und Vertrieb von Edelstahlarmaturen, Edelstahlventilen sowie Kleinanlagen und Handel mit Edelstahlrohren

KIESELMANN Anlagenbau GmbH

Projektierung und Montage schlüsselfertiger Prozessanlagen für die Nahrungsmittelindustrie

KIESELMANN Pharmatec GmbH

Projektierung, Montage, Inbetriebnahme und Dokumentation von Units bis hin zu Komplettanlagen für die Pharmaindustrie

RIEGER Behälterbau GmbH

Herstellung von Edelstahlbehältern für Getränke-, Nahrungsmittel- und Pharmaindustrie

Guth Ventiltechnik GmbH

Entwicklung, Produktion und Vertrieb von Edelstahlarmaturen und Edelstahlventilen

MTA GmbH

Projektierung und Montage von Prozessanlagen für die Milchindustrie

AquaDuna GmbH & Co. KG

Herstellung von Reinigungstechnik für die Nahrungsmittel- und chemische Industrie sowie elektronischen Bauteilen

VA GmbH Gesellschaft für Food-Processing

Projektierung und Montage von Prozessanlagen für die Milchindustrie

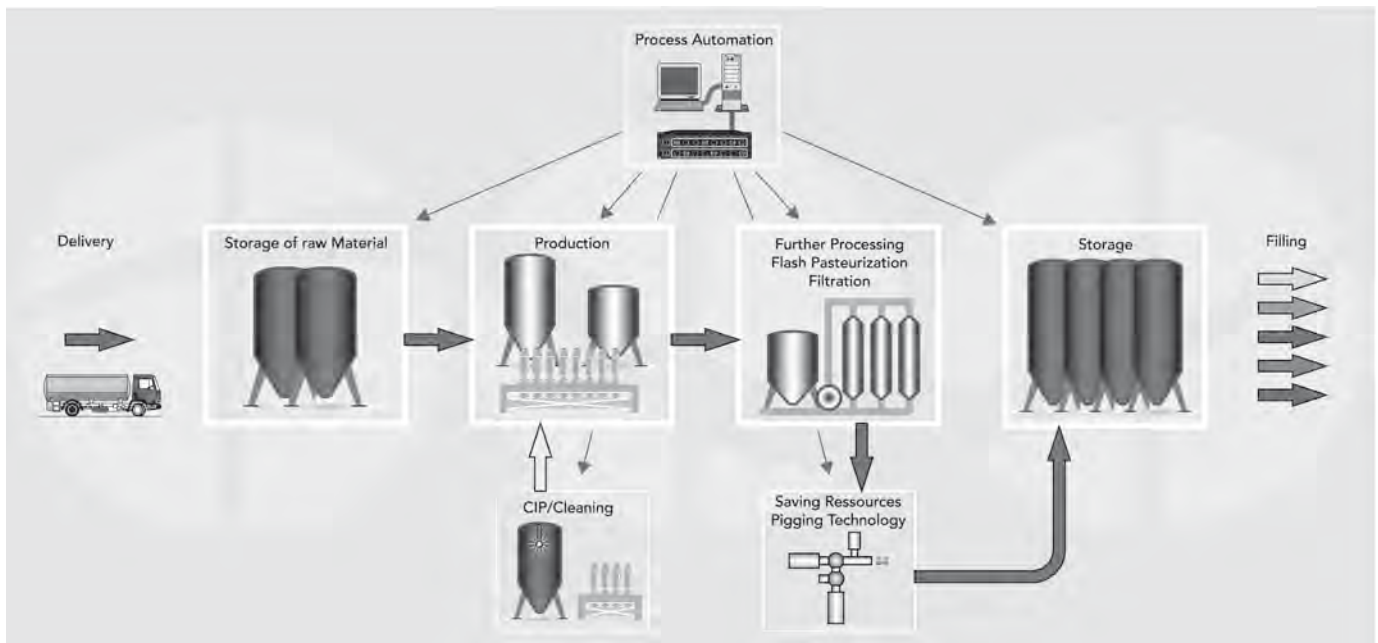
KIESELMANN RUS

Vertrieb von KIESELMANN Produkten in Russland

KIESELMANN Liquid Processing Equipment Beijing Ltd.

Vertrieb von KIESELMANN Produkten in China

THE FLUID PROCESS GROUP



The FLUID PROCESS GROUP

The FLUID PROCESS GROUP is a group of companies under the roof of KIESELMANN GmbH. KIESELMANN, which formerly produced only valves, merged different companies by participations that form now an efficient group.

All companies of the Group offer products and/or services for the process industry. We move and treat liquids, no matter how viscous. Our companies ideally complement each other with their range of products and services, so that even complete installations are possible.

Our portfolio comprises the complete core process for the production of liquid mediums, starting from the storage, over the pipeline construction, the valve and cleaning technology up to the subsequent processing, such as filtration technology. In order to guarantee qualified consulting, we employ, among others, process engineers and beverage technologists.

Markets:

Alcoholic beverages

Beer/Wine/Spirits

Non-alcoholic beverages

Carbonated beverages/Mineral water/Fruit juices

Food

Sauces/Fats/Liquid food

Dairies

Milk/Cheese/Yoghurt/Whey/Sweets

Pharmaceutical and chemical industries

The Companies

KIESELMANN GmbH

Production and sale of stainless steel fittings, stainless steel valves as well as small plants and trade with stainless steel tubes

KIESELMANN Anlagenbau GmbH

Project works and assembly of turnkey process plants for the food industries

KIESELMANN Pharmatec GmbH

Project works, assembly, putting into service and documentation of units and complete plants for the pharmaceutical industry

RIEGER Behälterbau GmbH

Production of stainless steel vessels for the food, beverage and pharmaceutical industries

Guth Ventiltechnik GmbH

Development, production and sales of stainless steel fittings and stainless steel valves

MTA GmbH

Project works and assembly of process plants for the dairy industry

AquaDuna GmbH & Co. KG

Production of cleaning technology for the food and chemical industries as well as electronic components

VA GmbH Gesellschaft für Food-Processing

Project works and assembly of process plants for the dairy industry

KIESELMANN RUS

Distribution of KIESELMANN products in Russia

KIESELMANN Liquid Processing Equipment Beijing Ltd.

Distribution of KIESELMANN products in China

GEWÄHRLEISTUNG

Guth Ventiltechnik liefert hochwertige Qualitätsprodukte. Wir haben hohe Ansprüche an unsere Produkte und Fertigung. Aus diesem Grund ist Guth Ventiltechnik zertifiziert nach EN ISO 9001. Die Zufriedenheit unserer Kunden steht für uns grundsätzlich an erster Stelle. Unsere Produkte werden mit großer Sorgfalt hergestellt, montiert, geprüft und verpackt. Sollte es dennoch einmal Grund zur Beanstandung geben, sind wir selbstverständlich bemüht Sie im Rahmen der nachfolgenden Gewährleistung bzw. Garantie zufrieden zu stellen.

Umfang dieser Gewährleistung

Guth Ventiltechnik gewährleistet, dass jedes Produkt in Material und Ausführung fehlerfrei ist und den veröffentlichten Spezifikationen entspricht, die auf Anforderung erhältlich sind. Der Gewährleistungszeitraum für das Produkt beginnt mit dem Datum der Übergabe an den Besteller bzw. dessen Auftraggeber und endet nach dem gesetzlichen Zeitraum. Nach Ablauf des Gewährleistungszeitraumes wird keinerlei Gewährleistung mehr erbracht. Die bei Inanspruchnahme der Gewährleistung ersetzten Produkte bzw. Teile des Produktes erhalten den Gewährleistungsstatus des ersetzten Produktes bzw. Teils. Über die gesetzliche Gewährleistung hinausgehend gibt Guth Ventiltechnik für alle pneumatischen Dreh- und Hubantriebe eine Funktionsgarantie von 5 Jahren ab Produktionsdatum. Die Bedingungen für diese Garantie sind identisch mit denen der Gewährleistung. Alle weiteren Details sind in den Allgemeinen Geschäftsbedingungen geregelt.

Gewährleistungsausschluss

Folgendes ist nicht Bestandteil dieser Gewährleistung:

1. Schäden, die durch nicht sachgerechte Verwendung (einschließlich der Nutzung von Maschinenkapazität oder -leistung, die nicht schriftlich von Guth Ventiltechnik bestätigt wurde), Unfälle, Änderungen, ungeeignete Betriebsumgebung, unsachgemäße Lagerung oder Wartung die kunden-/anwenderseitig verursacht wurden;
2. Schäden, die durch funktionsbedingten Verschleiß entstanden sind;
3. Schäden, die von Produkten herbeigeführt wurden, für die Guth Ventiltechnik nicht verantwortlich ist;
4. Produkte anderer Hersteller, einschließlich der Produkte, die Guth Ventiltechnik auf Ihre Anfrage hin zusammen mit einem Guth Ventiltechnik Produkt beschafft und bereitstellt oder in eine Guth Ventiltechnik Anlage integriert hat.
5. Guth Ventiltechnik gewährleistet nicht den unterbrechungsfreien oder fehlerfreien Betrieb einer Anlage.
6. Mündliche Zusagen, die über die gesetzliche Gewährleistung hinausgehen, sind erst nach schriftlicher Bestätigung durch Guth Ventiltechnik gültig.

Mindestauftragswert/Versand

Mindestauftragswert:

- | | |
|--|-----------|
| ▶ Ersatzteile und Verschleissteile | 25,- EUR |
| ▶ Armaturenlieferungen | 50,- EUR |
| ▶ Rohrlieferungen
ausschließlich Legierungszuschlag | 500,- EUR |

Versand:

ab Werk, ausschl. Verpackung

WARRANTY

Guth Ventiltechnik is a supplier of high-quality products. Our consideration to products and production are high. For this reason, Guth Ventiltechnik is EN ISO 9001 certified. As a matter of principle, the satisfaction of our customers has top priority. Our products are produced, mounted, tested and packed with high diligence. In the unlikely event that there should ever be a reason for a complaint, we will naturally make efforts to give you full satisfaction within the scope of the following warranty or guarantee respectively.

Coverage of this warranty

Guth Ventiltechnik guarantees that every product is free from defects in material and design and that it complies with the published specifications which are available on request. The period of guarantee for the product will become effective at the date of the handing over of the product to the purchaser or orderer and it will expire after the legal period. After the expiration of the period of guarantee, no guarantee will be assumed at all. The products or product parts which are replaced if use of the warranty is made will receive the warranty status of the replaced product or product part respectively. Beyond the legal warranty, Guth Ventiltechnik also grants a function warranty of five years from the production date for all pneumatic rotary and lifting drives. The conditions for this guarantee are identical to the conditions of the warranty. All further details are stipulated in the general terms and conditions.

Exclusion of warranty

The following points are not included in our warranty:

1. Damages caused by incorrect utilisation (including the utilisation of machine capacity or performance which had not been confirmed by Guth Ventiltechnik in a written form), accidents, modifications, unsuitable operation conditions incorrect storage or maintenance caused by the customer or user;
2. Damages caused by functional wear;
3. Damages caused by products for which Guth Ventiltechnik is not responsible;
4. Products of other manufacturers including such products which Guth Ventiltechnik procured and supplied on your request together with a Guth Ventiltechnik product or products which were integrated in a Guth Ventiltechnik plant.
5. Guth Ventiltechnik does not guarantee an uninterruptible or error-free operation of a plant.
6. Oral promises which go beyond the legal warranty will only be valid after a written confirmation by Guth Ventiltechnik.

Minimum order amount/Shipping

Minimum order amount:

- | | |
|--|-----------|
| ▶ Spare parts and wearing parts | 25,- EUR |
| ▶ Valves and fittings | 50,- EUR |
| ▶ Tubes deliveries
without alloy surcharges | 500,- EUR |

Shipping:

ex works, packing excluded

ALLGEMEINE GESCHÄFTSBEDINGUNGEN

I. Geltung der Bedingungen, Begriffsbedingungen

1. Unsere Lieferungen und Leistungen erfolgen ausschließlich aufgrund dieser Geschäftsbedingungen.
2. Unsere Geschäftsbedingungen gelten für alle künftigen Geschäftsbeziehungen, auch wenn sie nicht nochmals ausdrücklich vereinbart werden.
3. Im Folgenden wird unser jeweiliger Geschäftspartner als „Kunde“ bezeichnet, ungeachtet der Art des jeweiligen Vertrages und des jeweiligen Standes der Geschäftsbeziehung.
4. Entgegenstehende oder von unseren Allgemeinen Geschäftsbedingungen abweichende Bedingungen des Kunden erkennen wir nicht an, es sei denn, wir hätten ausdrücklich schriftlich ihrer Geltung zugestimmt. Unsere Geschäftsbedingungen gelten auch, wenn wir in Kenntnis entgegenstehender oder von unseren Allgemeinen Geschäftsbedingungen abweichender Bedingungen des Kunden die Lieferung an den Kunden vorbehaltlos ausführen bzw. wir nicht ausdrücklich widersprechen.
5. Mit der Auftragserteilung an uns erkennt der Kunde unsere Allgemeinen Geschäftsbedingungen an.

II. Angebot und Vertragsabschluss

1. Unsere Angebote sind freibleibend und unverbindlich. Annahmeerklärungen und sämtliche Bestellungen bedürfen zu ihrer Rechtswirksamkeit unserer schriftlichen oder fernschriftlichen Bestätigung. Das gleiche gilt für Ergänzungen, Abänderungen oder Nebenabreden.
2. Die zu unserem Angebot gehörenden Unterlagen wie Abbildungen, Zeichnungen, Gewichts- und Maßangaben sind nur annähernd maßgebend, soweit sie nicht ausdrücklich schriftlich als verbindlich bezeichnet werden.
3. An Kostenvoranschlägen, Zeichnungen und anderen Unterlagen behalten wir uns Eigentums- und Urheberrecht vor. Sie dürfen Dritten nicht zugänglich gemacht werden.
4. Der Kunde übernimmt für die von ihm beizubringenden Unterlagen wie Zeichnungen, Lehren, Muster und dergleichen die alleinige Verantwortung. Der Kunde hat dafür einzustehen, dass von ihm vorgelegte Ausführungszeichnungen in Schutzrechte Dritter nicht eingreifen. Wir sind dem Kunden gegenüber nicht zur Prüfung verpflichtet, ob durch Abgabe von Angeboten aufgrund von ihm eingesandter Ausführungszeichnungen im Falle der Ausführung irgendwelche Schutzrechte Dritter verletzt werden. Ergibt sich für uns trotzdem eine Haftung, so hat uns der Kunde schadlos zu halten.

III. Umfang der Lieferung, Konstruktionsänderungen

1. Für den Umfang der Lieferung ist unsere schriftliche Auftragsbestätigung maßgebend. Hat der Kunde ein von uns abgegebenes Angebot mit zeitlicher Bindung innerhalb der Frist angenommen, so ist mangels rechtzeitiger Auftragsbestätigung der Inhalt unseres Angebotes maßgebend. Die Zusicherung des Eigentums, Nebenabreden und Änderungen bedürfen jeweils der schriftlichen Bestätigung durch uns.
2. Teillieferungen sind zulässig und stellen keinen Sachmangel dar.
3. Wir behalten uns jederzeitige Konstruktions- und Formänderungen vor. Der Kunde muss diese hinnehmen, soweit die Änderungen für ihn zumutbar und sie nicht grundlegend sind. Wir sind nicht verpflichtet, Änderungen auch an bereits ausgelieferten Produkten vorzunehmen.

IV. Preis, Zahlung

1. a) Maßgebend sind die in unserer Auftragsbestätigung genannten Preise. Sie gelten mangels besonderer Vereinbarung ab Werk ausschließlich Verpackung und ausschließlich Mehrwertsteuer in jeweils gesetzlicher Höhe. Die Verpackung wird dem Kunden zu Selbstkosten berechnet; sie wird nicht zurückgenommen.
b) Soll die Lieferung innerhalb von 4 Monaten nach Vertragsabschluss erfolgen, sind wir mangels besonderer Vereinbarung berechtigt, die am Versandtag geltenden Preise in Rechnung zu stellen. Gleiches gilt, wenn die Lieferung aus vom Kunden zu vertretenden Gründen erst 4 Monate nach Vertragsschluss erfolgen kann.
2. Sofern sich aus der Auftragsbestätigung nichts anderes ergibt, sind unsere Rechnungen innerhalb von 30 Tagen netto zu bezahlen.
3. Der Kunde kann nur mit solchen Forderungen aufrechnen, die unbestritten sind oder rechtskräftig festgestellt worden sind. Dies gilt ebenso für die Geltendmachung eines Zurückbehaltungsrechts durch den Kunden.
4. Bis zur vollen Bezahlung fälliger Rechnungen sind wir von weiteren Lieferungsverpflichtungen entbunden.
5. Wir sind berechtigt, trotz anderslautender Bestimmungen des Kunden, Zahlungen zunächst auf dessen ältere Schuld anzurechnen. Wir werden den Kunden über die Art der erfolgten Verrechnung informieren. Sind bereits Kosten und Zinsen entstanden, so sind wir berechtigt, die Zahlung zunächst auf die Kosten, dann auf die Zinsen und zuletzt auf die Hauptleistung anzurechnen.
6. Eine Zahlung gilt erst dann als erfolgt, wenn wir über den Betrag verfügen können. Schecks und Wechsel müssen wir nur bei ausdrücklicher Vereinbarung entgegennehmen. In diesen Fällen gilt die Zahlung erst dann als erfolgt, wenn die Geldbeträge bei uns gutgeschrieben sind und wir aus der Haftung entlassen sind. Bei Finanzierung mit Akzeptanten: (Umkehr-)Wechseln gilt die Zahlung des Kaufpreises als erfolgt, wenn wir aus der Wechselhaftung entlassen sind. Wechsel- und Scheckspeisen gehen zu Lasten des Kunden.
7. Wenn uns Umstände bekannt werden, die die Kreditwürdigkeit des Kunden in Frage stellen, insbesondere dieser einen Scheck oder Wechsel nicht einlöst oder seine Zahlung einstellt oder eingestellt hat oder uns andere Umstände bekannt werden, die die Kreditwürdigkeit des Kunden in Frage stellen, so sind wir berechtigt, die gesamte Restschuld fällig zu stellen oder vom Vertrag zurückzutreten.

V. Lieferzeit

1. Liefertermine oder Lieferfristen bedürfen der Schriftform. Sie können verbindlich oder unverbindlich vereinbart werden.
2. Die Lieferfrist beginnt mit der Auftragsbestätigung, jedoch nicht vor Beibringung der vom Kunden zu beschaffenden Unterlagen, Genehmigungen, Freigaben sowie vor Eingang einer vereinbarten Anzahlung.
3. Die Lieferfrist ist eingehalten, wenn bis zu ihrem Ablauf der Liefergegenstand unser Werk verlassen hat oder die Versandbereitschaft dem Kunden mitgeteilt ist.
4. Für Liefer- oder Abnahmeverzögerungen aufgrund höherer Gewalt und aufgrund von nicht durch uns zu vertretenden Ereignissen, die uns die Lieferung wesentlich erschweren oder unmöglich machen – hierzu gehören insbesondere Streik, Aussperrung, behördliche Anordnungen, etc., auch wenn sie bei unseren Lieferanten oder deren Unterpulverlieferanten eintreten – haben wir auch bei verbindlich vereinbarten Fristen und Terminen nicht einzutreten. Derartige Ereignisse berechtigen uns, die Lieferung bzw. Leistung um die Dauer der Behinderung zuzüglich einer angemessenen Anlaufzeit hinauszuschieben. Wegen noch nicht erfüllter Lieferungen bzw. Leistungen oder noch nicht erfüllter Lieferungs- bzw. Leistungsteilen, können wir ganz oder teilweise vom Vertrag zurücktreten, sofern die in Satz 1 dieser Ziffer genannten Ereignisse länger als 3 Monate andauert haben.
5. Wenn die Behinderungen nach Satz 1 der vorstehenden Ziffer V. 4. länger als 3 Monate dauern, ist der Kunde nach angemessener Nachfristsetzung berechtigt, hinsichtlich des noch nicht erfüllten Teiles vom Vertrag zurückzutreten. Verlängert sich die Lieferzeit oder werden wir von unserer Verpflichtung frei, so kann der Kunde hieraus keine Schadensersatzansprüche herleiten. Auf die genannten Umstände können wir uns nur berufen, wenn wir den Kunden unverzüglich benachrichtigen.

VI. Gefahrübergang und Transportversicherung

1. Die Gefahr geht bei Übergabe der Lieferung an den Spediteur oder Frachtführer auf den Kunden über.
2. Bei Auslandsversand erfolgt der Gefahrübergang bei Grenzüberschreitung, bei Seefracht FOB-Hafen.
3. Falls der Versand ohne unser Verschulden unmöglich wird, geht die Gefahr mit der Meldung der Versandbereitschaft auf den Kunden über.
4. Wir schließen eine Transportversicherung auf unsere Kosten ab. Bei Transportschäden hat der Kunde uns diese unverzüglich schriftlich anzuzeigen und unsere Weisungen zu befolgen.

VII. Sachmängel

- Bei Sachmängeln obliegt ausschließlich uns die Wahl des Nacherfüllungsrechts. Wir haften für Sachmängel wie folgt:
1. Sachmängelansprüche verjähren in 12 Monaten. Dies gilt nicht, soweit das Gesetz gemäß § 438 Abs. 1 Nr. 2 BGB (Sachen für Bauwerke) längere Fristen vorschreibt sowie in Fällen der Verletzung des Lebens, des Körpers oder der Gesundheit, bei einer vorsätzlichen oder grob fahrlässigen Pflichtverletzung des Kunden und bei arglistigem Verschweigen eines Mangels. Die gesetzlichen Regelungen bezüglich Ablaufhemmung, Hemmung und Neubeginn der Fristen bleiben unberührt.
 2. Mängelansprüche bestehen nicht bei nur un erheblicher Abweichung von der vereinbarten Beschaffenheit und bei Schäden, die verursacht sind durch ungeeignete oder unsachgemäße Verwendung, fehlerhafte Montage bzw. Inbetriebsetzung, fehlerhafte oder nachlässige Behandlung durch den Kunden oder Dritte, durch natürliche Abnutzung, ungeeignete Betriebsmittel, Austauschwerkstoffe oder durch falsche Angaben des Kunden oder seiner Berater über die betrieblichen und technischen Voraussetzungen sowie die chemisch-physikalischen Bedingungen für den Einsatz des Liefergegenstandes.
 3. Für Mängel des vom Kunden angelieferten Materials haften wir nur, wenn wir bei Anwendung fachmännischer Sorgfalt die Mängel hätten erkennen können und müssen.
 4. Für Fremderzeugnisse beschränkt sich unsere Sachmängelhaftung auf die Abtretung unserer Gewährleistungsansprüche gegen unsere Lieferanten. Nur soweit die Inanspruchnahme des Erzeugers durch den Kunden im außergerichtlichen Wege erfolglos geblieben ist, ohne dass der Kunde diese Erfolglosigkeit in von ihm zu vertretender Weise herbeigeführt hat, stehen dem Kunden Gewährleistungsansprüche gemäß diesen Geschäftsbedingungen gegen uns zu.
 5. Der Kunde muss uns einen Mangel unverzüglich, spätestens jedoch binnen einer Woche nach Eingang des Liefergegenstandes bei ihm, schriftlich mitteilen. Mängel, die auch bei sorgfältiger

- Prüfung innerhalb dieser Frist nicht entdeckt werden können, sind uns unverzüglich nach Entdeckung schriftlich mitzuteilen.
6. Soweit die Nacherfüllung innerhalb angemessener Frist zu gewähren. Schlägt die Nacherfüllung fehl, kann der Kunde – unbeschadet etwaiger Schadensersatzansprüche – vom Vertrag zurücktreten oder die Vergütung mindern.
 7. Ansprüche des Kunden wegen der zum Zwecke der Nacherfüllung erforderlichen Aufwendungen, insbesondere Transport-, Wege-, Arbeits- und Materialkosten sind ausgeschlossen, soweit die Aufwendungen sich erhöhen, weil der Gegenstand der Lieferung nachträglich an einen anderen Ort als die Niederlassung des Kunden verbracht worden ist, es sei denn, die Verbringung entspricht seinem bestimmungsgemäßen Gebrauch. Nacherfüllung ist ausgeschlossen, sofern sie nur mit unverhältnismäßigen Mitteln möglich ist.
 8. Eine Haftung für normale Abnutzung ist ausgeschlossen.
 9. Ansprüche aus Sachmängeln gegen uns stehen nur unserem jeweiligen unmittelbaren Vertragspartner zu und sind nicht abtretbar.
 10. Für Schadensersatzansprüche gilt im übrigen Ziffer VIII. Weitergehende oder andere als die unter dieser Ziffer geregelten Ansprüche des Kunden gegen uns und unseren Erfüllungsgehilfen wegen eines Sachmangels sind ausgeschlossen.

VIII. Schadensersatzansprüche

1. Schadens- und Aufwendungsersatzansprüche des Kunden gleich aus welchem Rechtsgrund, insbesondere wegen Verletzung von Pflichten aus dem Schuldverhältnis und aus unerlaubter Handlung sind ausgeschlossen.
2. Dies gilt nicht, soweit zwingend gehaftet wird, z.B. nach dem Produkthaftungsgesetz, in Fällen des Vorsatzes, der groben Fahrlässigkeit, wegen der Verletzung des Lebens, des Körpers oder der Gesundheit oder wegen der Verletzung wesentlicher Vertragspflichten. Der Schadensersatzanspruch für die Verletzung wesentlicher Vertragspflichten ist jedoch auf den vertragstypischen, vorhersehbaren Schaden begrenzt, soweit nicht Vorsatz oder grobe Fahrlässigkeit vorliegt oder wegen der Verletzung des Lebens, des Körpers oder der Gesundheit gehaftet wird. Eine Änderung der Beweislast zum Nachteil des Kunden ist mit den vorstehenden Regelungen nicht verbunden.
3. Soweit dem Kunden nach der vorstehenden Regelung Schadensersatzansprüche zustehen, verjähren diese mit dem Ablauf der für die Sachmängelansprüche geltenden Verjährungsfristen. Für Schadensersatzansprüche nach dem Produkthaftungsgesetz gelten die gesetzlichen Verjährungsvorschriften.
4. Unsere Haftung ist der Höhe nach auf 20 % der Vertragssumme begrenzt. Dies gilt nicht, soweit Vorsatz oder grobe Fahrlässigkeit vorliegt oder wegen der Verletzung des Lebens, des Körpers oder der Gesundheit gehaftet wird.

IX. Eigentumsverbehalt, Sicherungszession

1. Bis zur Erfüllung aller Forderungen (einschließlich sämtlicher Saldoforderungen aus Kontokorrent), die uns gleich aus welchem Rechtsgrund gegen den Kunden jetzt oder künftig zustehen, werden uns die folgenden Sicherheiten gewährt, die wir auf Verlangen nach unserer Wahl freigeben werden, soweit ihr Wert die Forderungen nachhaltig um mehr als 20 % übersteigt. Haben wir zum Zwecke der Erlangung der Kaufpreiszahlung Akzeptanten- (Umkehr-)Wechseln begeben, so bleiben die folgenden Sicherheiten solange bestehen, bis wir aus der Wechselhaftung entlassen sind.
2. Die Ware bleibt unser Eigentum; Verarbeitung oder Umbildung erfolgt stets für uns als Hersteller, jedoch ohne Verpflichtung für uns. Erlischt unser Eigentum bzw. Miteigentum durch Verbindung, so wird bereits jetzt vereinbart, dass das Eigentum bzw. Miteigentum des Kunden an der einheitlichen Sache veranteilmäßig nach Maßgabe des Rechnungswertes auf uns übergeht. Der Kunde verwahrt unser Eigentum bzw. Miteigentum unentgeltlich. Ware, an der uns Eigentum bzw. Miteigentum zusteht, wird im Folgenden als Vorbehaltsware bezeichnet.
3. Der Kunde ist berechtigt, die Vorbehaltsware im ordnungsgemäßen Geschäftsverkehr zu verarbeiten und zu veräußern, solange er nicht im Verzug ist. Verpfändungen oder Sicherheitenübertragung sind unzulässig. Die aus dem Weiterverkauf oder einem sonstigen Rechtsgrund (Versicherung, unerlaubte Handlung) bezüglich der Vorbehaltsware entstehenden Forderungen (einschließlich sämtlicher Saldoforderungen aus Kontokorrent) tritt der Kunde bereits jetzt sicherheitshalber in vollem Umfang an uns ab. Wir nehmen die Abtretung an. Wir ermächtigen ihn wiederum, die an uns abgetretenen Forderungen auf unsere Rechnung im eigenen Namen einzuziehen. Diese Einziehungsermächtigung kann nur widerrufen werden, wenn der Kunde seinen Zahlungsverpflichtungen uns gegenüber nicht ordnungsgemäß nachkommt.
4. Bei Zugriffen Dritter auf die Vorbehaltsware ist der Kunde verpflichtet, auf unser Eigentum hinzuweisen und uns unverzüglich zu benachrichtigen.
5. Bei vertragswidrigem Verhalten des Kunden – insbesondere bei Zahlungsverzug – sind wir berechtigt, die Vorbehaltsware zurückzunehmen oder gegebenenfalls Abtretung der Herausgabeansprüche des Kunden gegen Dritte zu verlangen. In der Zurücknahme sowie in der Pfändung der Vorbehaltsware durch uns liegt kein Rücktritt vom Vertrag.

X. Pauschalierter Schadensersatzanspruch.

Bei unberechtigter Lösung des Kunden vom Vertrag ist dieser verpflichtet, uns eine Schadenpauschale von 15 % des Netto-Kaufpreises zu bezahlen, es sei denn, der Kunde führt den Nachweis, ein Schaden sei überhaupt nicht entstanden oder wesentlich niedriger als die Pauschale. Andererseits bleibt uns vorbehalten, einen im Einzelfall ungewöhnlich hohen Schaden anstelle der Schadenpauschale geltend zu machen.

XI. Unmöglichkeit; Vertragsanpassung

1. Soweit die Lieferung unmöglich ist, ist der Kunde berechtigt, Schadensersatz zu verlangen, es sei denn, dass wir die Unmöglichkeit nicht zu vertreten haben. Jedoch beschränkt sich der Schadensersatzanspruch des Kunden auf 10 % des Wertes desjenigen Teils der Lieferung, der wegen der Unmöglichkeit nicht in zweckdienlichen Betrieb genommen werden kann. Diese Beschränkung gilt nicht, soweit in Fällen des Vorsatzes, der groben Fahrlässigkeit oder wegen der Verletzung des Lebens, des Körpers oder der Gesundheit zwingend gehaftet wird; eine Änderung der Beweislast zum Nachteil des Kunden ist hiermit nicht verbunden. Das Recht des Kunden zum Rücktritt vom Vertrag bleibt unberührt.
2. Sofern unvorhersehbare Ereignisse die wirtschaftliche Bedeutung oder den Inhalt der Lieferung erheblich verändern, ist unsern Betrieb erheblich einwirkend, wird der Vertrag unter Beachtung von Treu und Glauben angemessen angepasst. Soweit dies wirtschaftlich nicht vertretbar ist, steht uns das Recht zu, vom Vertrag zurückzutreten. Dies haben wir dem Kunden unverzüglich mitzuteilen und zwar auch dann, wenn zunächst mit dem Kunden eine Verlängerung der Lieferzeit vereinbart war.

XII. Erfüllungsort und Gerichtsstand

1. Erfüllungsort ist Landau.
2. Ausschließlicher Gerichtsstand für alle sich aus dem Vertragsverhältnis unmittelbar oder mittelbar ergebenden Streitigkeiten ist Maulbronn. Das gilt auch für das Urkunden-, Wechsel und Scheckverfahren. Wir sind jedoch berechtigt, nach unserer Wahl auch am Hauptsitz des Kunden zu klagen.

XIII. Anwendbares Recht, Teilunwirksamkeit

1. Für diese Geschäftsbedingungen und die Rechtsbeziehungen zwischen uns und dem Kunden gilt das Recht der Bundesrepublik Deutschland ausschließlich des einheitlichen internationalen Kaufrechts.
2. Sollte eine Bestimmung im Rahmen sonstiger Vereinbarungen unwirksam sein oder werden, so wird hiervon die Wirksamkeit einer sonstigen Bestimmung oder Vereinbarung nicht berührt.

XIV. Datenspeicherung

Die im Zusammenhang mit dem Vertragsverhältnis anfallenden Daten dürfen von uns gespeichert werden.

XV. Exportkontrollbedingungen

1. Einhaltung von Exportkontrollbestimmungen
 - a) Der Besteller hat bei Weitergabe der von Guth Ventiltechnik gelieferten Waren (Hardware und/oder Software und/oder Technologie sowie dazugehörige Dokumentation, unabhängig von der Art und Weise der Zuverfügungstellung) oder der von Guth Ventiltechnik erbrachten Werk- und Dienstleistungen (einschließlich technischer Unterstützung jeder Art) an Dritte im In- und Ausland die jeweils anwendbaren Vorschriften des nationalen und internationalen (Re-) Exportkontrollrechts einzuhalten.
 - b) Sofern für Exportkontrollprüfungen erforderlich, wird der Besteller Guth Ventiltechnik nach Aufforderung unverzüglich alle Informationen über Endempfänger, Endverbleib und Verwendungszweck der von Guth Ventiltechnik gelieferten Waren bzw. erbrachten Werk- und Dienstleistungen sowie diesbezügliche Exportkontrollbeschränkungen übermitteln.
2. Vorbehaltsklausel
Die Vertragserfüllung seitens Guth Ventiltechnik steht unter dem Vorbehalt, dass der Erfüllung keine Hindernisse aufgrund von nationalen oder internationalen Vorschriften des Außenwirtschaftsrechts sowie keine Embargos und/oder sonstige Sanktionen entgegenstehen.

Guth Ventiltechnik GmbH

Horstring 16 · 76829 Landau
Telefon +49 (6341) 5105-0 · Telefax +49 (6341) 5105-85

www.guth-vt.de · sales@guth-vt.de

Stand 09/2016

GENERAL TERMS AND CONDITIONS OF BUSINESS

I. Scope of the terms, terminology

- Our deliveries and services shall be made exclusively on the basis of these terms and conditions of business.
- Our terms and conditions of business shall apply for all future business relationships, even if they are not expressly agreed again.
- Below, our business partner in question shall be termed "Customer", regardless of the nature of the contract in question and the state of the business relationship in question.
- Terms and conditions of Customer contradicting or deviating from our General Terms and Conditions of Business shall only be acknowledged if we expressly approve their validity in writing. Our terms and conditions of business shall apply even if we implement delivery to Customer without reservations despite knowledge of contradictory terms or such deviating from our General Terms and Conditions of Business or we do not expressly contradict them.
- Customer shall acknowledge our General Terms and Conditions of Business by placing an order with us.

II. Quotation and conclusion of contract

- Our quotations shall be non-committal and subject to change without notice. Declarations of acceptance and all orders shall require our written or telex/telefax confirmation in order to become effective. The same shall apply for supplements, amendments or side-agreements.
- The documents belonging to our quotations, such as illustrations, diagrams, statements of weight and dimensions shall only be approximately decisive insofar as they are not expressly designated as being binding in writing.
- We reserve ownership rights and copyrights to estimates, diagrams and other documents. They may not be made accessible to third parties.
- Customer shall bear the sole responsibility for the documents to be provided by it, for example diagrams, templates, samples and similar. Customer shall ensure that implementation drawings presented by it do not interfere with protective rights of third parties. We shall not be obligated towards Customer to check whether protective rights of third parties are breached by submission of quotations on the basis of implementation diagrams submitted by it in the event of implementation. If liability nevertheless results for us, Customer shall hold us harmless.

III. Scope of delivery, alterations in construction

- Our written order confirmation shall be decisive for the scope of delivery. If Customer has accepted a quotation submitted by us with a binding as regards time within the period, the contents of our quotation shall be decisive in the event of absence of punctual order confirmation. Assurance of properties, side-agreements and amendments shall require written confirmation by us in each case.
- Part deliveries shall be admissible and shall not represent defect in title.
- We reserve the right to alterations in construction and shape at any time. Customer must accept them to the extent that the alterations can be reasonably expected of it and they are not fundamental. We shall not be obliged to carry out alterations on products already supplied.

IV. Price, payment

- The prices stated in our order confirmation shall be decisive. In absence of a specific agreement, they shall apply ex works excluding packaging and Value Added Tax to the statutory amount. Packaging shall be charged to Customer at cost price; it shall not be taken back.
 - If delivery is not to be effected within 4 months after conclusion of the contract, we shall, in the absence of a specific agreement, be entitled to charge the price valid on the date of dispatch. The same shall apply if delivery can only be effected 4 months after conclusion of the contract for reasons for which Customer shall be answerable.
- Insofar as nothing to the contrary can be seen from the order confirmation, our invoices shall be paid net within 30 days.
- Customer can only offset with counterclaims which are undisputed or legally effective. This shall also apply if a right of retention is claimed by Customer.
- We shall be released from further obligations to delivery until complete payment of mature invoices.
- We shall be entitled to offset payments from Customer against its older debts, despite provisions to the contrary from Customer. We shall inform Customer of the nature of the offsetting implemented. If costs and interest have already been incurred, we shall be entitled to offset the payment against the costs to start with, then against the interest and only then against the main payment.
- A payment shall only be deemed effected when we can dispose of the amount. We shall only accept cheques and bills of exchange in the event of express agreement. In such cases, payment shall only be deemed effected when the amounts have been credited to us and we have been released from liability. In cases of financing with acceptance (reversal) bills, payment of the purchase price shall be deemed effected when we have been released from the liability for the bill. Cheque and bill expenses shall be charged to Customer.
- If circumstances questioning Customer's creditworthiness become known to us, in particular if it does not honour a cheque or bill of exchange or stops or has stopped its payments or other circumstances questioning Customer's creditworthiness become known to us, we shall be entitled to make the residual debts due for payment immediately or to withdraw from the contract.

V. Delivery period

- Delivery dates or delivery periods shall be in writing. They can be agreed with a binding or a non-binding effect.
- The delivery period shall commence with the order confirmation, albeit not before provision of the documents, approvals and releases to be procured and before receipt of an agreed down-payment.
- The delivery period shall be complied with if the object of delivery has left our factory or notification of readiness for dispatch has been notified to Customer before its expiry.
- We shall not be responsible for delays in delivery or performance on the basis of force majeure and incidents making delivery more difficult or impossible for us for which we shall not be answerable, in particular including strikes, lock-outs, official orders etc., even if they occur with our downstream suppliers, even in the event of deadlines or periods agreed as being binding. Such incidents shall entitle us to postpone the delivery or service for the duration of the prevention plus a suitable run-up time. We can partly or totally withdraw from the contract on account of deliveries or services or parts of deliveries or services not yet performed insofar as the incidents stated in sentence 1 of the present sub-section have lasted for more than 3 months.
- If the prevention pursuant to sentence 1 of the aforementioned sub-section V.4 lasts for longer than three months, Customer shall be entitled to withdraw from the contract with regard to the part not yet performed following the setting of a suitable subsequent period. If the delivery period is extended or if we are released from our obligation to perform, Customer shall not be able to derive any claims to damages therefrom. We can only make reference to the aforementioned circumstances if we notify Customer forthwith.

VI. Passage of risk and transport insurance

- Risk shall pass to Customer upon handing over of the delivery to the haulage contractor or forwarder.
- In dispatch abroad, risk shall pass upon crossing the border, FOB port in the event of marine freight.
- If dispatch becomes impossible through no fault of ours, risk shall pass to Customer upon notification of readiness for dispatch.
- We shall conclude transport insurance at our expense. In the event of transport damage, Customer shall notify us forthwith in writing and obey our instructions.

VII. Defects in quality

- In defects in quality, the selection of right of subsequent performance shall exclusively accrue to us. We shall be liable for defects in quality as follows:
- Claims to defects in quality shall be barred by limitation in 12 months. This shall not apply to the extent that law prescribes longer periods pursuant to § 438, sub-section 1, no. 2, German Civil Code (buildings) and in cases of injury to life, limb and health in breach of obligations by Customer by malice aforethought or gross negligence and by malicious silence with regard to a defect. The statutory regulations with regard to suspension of the statute of limitations, suspension of prescriptive period and re-commencement of periods shall be unaffected.
 - Claims on account of defects shall not exist in the event of only inconsiderable deviation from the agreed properties and for damage caused by unsuitable or improper use, faulty assembly or commissioning, faulty or negligent treatment by Customer or third parties, by natural wear and tear, unsuitable operating equipment, replacement materials or false information from Customer or its consultants concerning the operational and technical prerequisites and the chemical/physical conditions for the use of the object of delivery.
 - We shall only be liable for defects in the material supplied by Customer if we ought to and could have recognised the defects with due commercial care.
 - For outside products, our liability for quality shall be limited to cession of our claims to warranty against our suppliers. Only to the extent that the claim by Customer against the originator shall have failed extra-judicially without Client having caused this lack of success in a way for which it shall be answerable shall claims to warranty pursuant to the present terms and conditions of business against us accrue to Customer.
 - Customer shall notify us forthwith of a defect in writing, albeit not later than one week after arrival of the object of delivery on its premises. Defects which cannot be discovered within this period even with careful examination shall be notified to us in writing immediately after they have been discovered.
 - To start with, we shall be granted the opportunity of subsequent performance within a reasonable period. If subsequent performance fails, Customer can withdraw from the contract or demand a reduction in the purchase price, notwithstanding all and any claims to damages.

- Claims of Customer on account of expenditure necessary for the purpose of subsequent performance, in particular transport, travel, working and material costs, shall be ruled out insofar as the expenditure is increased because the object of delivery has subsequently been taken to a place other than Customer's headquarters, unless the movement matches is customary use. Subsequent performance shall be ruled out to the extent that it shall only be possible with disproportionate means.
- Liability for wear and tear shall be ruled out.
- Claims for defects in quality against us shall only accrue to our direct contractual partner in the case in question and shall be non-transferable.
- Apart from this, Section VIII. shall apply for claims to damages. Claims of Customer against us or our vicarious agents on account of a defect in quality exceeding or other than those regulated in the present section shall be ruled out.

VIII. Claims to damages

- Claims to damages and reimbursement of expenditure by Customer for whatever legal reason, in particular on account of breach of obligations from the contractual relationship and from tort, shall be ruled out.
- This shall not apply to the extent that mandatory liability exists, e.g. according to the Product Liability Act, in cases of malice aforethought, gross negligence, injury to life, limb and health and breach of cardinal contractual obligations. However, the claim to damages for a breach of cardinal contractual obligations shall be limited to the foreseeable damage typical for the contract to the extent that there is no liability for malice aforethought, gross negligence, injury to life, limb and health. An amendment of the onus of proof to the detriment of Customer shall not be connected with the present regulation.
- To the extent that claims to damages accrue to Customer according to the above regulations, they shall be barred by limitation with the expiry of the periods for limitation applicable for the claims for defects in quality. The statutory barring provisions shall apply for claims to damages according to the Product Liability Act.
- The amount of our liability shall be limited to 20% of the contractual sum. This shall not apply to the extent that there is liability for malice aforethought, gross negligence, injury to life, limb and health.

IX. Right of retention, transfer by way of security

- Until fulfilment of all claims (including all balance claims from current account) accruing to us against Customer now or in future, regardless of the legal reason, the following securities shall be granted to us, and we shall release them at our option upon request to the extent that their value (lastingly) exceeds the claims by more than 20%. If we have negotiated acceptance (reversal) bills for the purpose of obtaining the payment of the purchase price, the following securities shall remain in existence until we have been released from the liability under the bill.
- The commodities shall remain our property; processing or reshaping shall always be done on our behalf as manufacturer, albeit without obligation for us. If our ownership or co-ownership expires by combination, it is here and now agreed that the ownership or co-ownership of Customer to the unified commodity shall pass to us in the ratio of the proportion of the invoice value. Customer shall keep our ownership or co-ownership free of charge. Commodities to which ownership or co-ownership accrues to us shall hereinafter be termed conditional commodities.
- Customer shall be entitled to process and sell the conditional commodities in the normal course of business as long as it is not in arrears. Seizures of transfers by way of security shall be inadmissible. The claims resulting from the sales of the conditional commodities or from any other legal reason (insurance, tort) with regard to the conditional commodities (including all balance claims from current account) are here and now ceded to us by Customer to the complete extent by way of security. We accept the cession. We revocably empower it to collect the claims ceded to us in its own name and for our account. This power of collection can only be revoked if Customer fails to comply with its payment obligations to us properly.
- In the event of interventions of third parties against the conditional commodities, Customer shall be obliged to make reference to our ownership and to notify us forthwith.
- In the event of conduct by Customer in breach of contract - in particular in arrears in payment - we shall be entitled to take the conditional commodities back or, if applicable, to demand cession of Customer's claims to return against third parties. Return and seizure of the conditional commodities shall not represent a withdrawal from the contract.

X. Lump-sum claim to damages

- If Customer dissolves the contract without justification, it shall be obliged to pay us a lump sum for damages of 15% of the net purchase price, unless Customer can prove that no damage even occurred or the damage was considerably lower than the lump sum. On the other hand, we reserve the right to claim unusually high damages in lieu of the lump sum in individual cases.

XI. Impossibility of performance; adaptation of the contract

- To the extent that delivery is impossible, Customer shall only be entitled to demand damages if we are answerable for the impossibility. However, Customer's claim to damages shall be limited to 10% of the value of the part of the delivery which cannot be put into purposeful operation as a result of the impossibility. This limitation shall also apply to the extent that there is mandatory liability in cases of malice aforethought, gross negligence and injury to life, limb and health; an amendment of the onus of proof to Customer's detriment is not connected herewith. Customer's right to withdrawal from the contract shall be unaffected.
- If unforeseen incidents considerably amend the economic significance or the contents of the delivery and have a considerable effect on our operations, the contract shall be adapted accordingly in good faith. To the extent that this is not economically justifiable, the right to withdraw from the contract shall accrue to us. We shall notify Customer thereof forthwith, even in cases in which an extension of the delivery period has been agreed with Customer to start with.

XII. Place of performance; place of jurisdiction

- Place of performance shall be Landau.
- Exclusive place of jurisdiction for all disputes arising directly or indirectly from the contractual relationship shall be Maulbronn. This shall also apply for proceedings in connection with documents, cheques or bills of exchange. However, we shall also be entitled to sue at headquarters at our option.

XIII. Applicable law, partial ineffectivity

- These business relationships and the legal relationships between Customer and ourselves shall be governed by the law of the Federal Republic of Germany, excluding standardised international purchase law.
- If a provision is or becomes ineffective within the framework of other agreements, the effectivity of any other provision or agreement shall not be affected.

XIV. Data storage

- The data occurring in connection with the contractual relationship may be stored by us.

XV. Terms on Export Control

- Compliance with Export Control Regulations
 - If Purchaser transfers goods (hardware and/ or software and/ or technology as well as corresponding documentation, regardless of the mode of provision) delivered by Guth Ventiltechnik or works and services (including all kinds of technical support) performed by Guth Ventiltechnik to a third party worldwide Purchaser shall comply with all applicable national and international (re-) export control regulations.
 - If required to conduct export control checks, Purchaser, upon request by Guth Ventiltechnik, shall promptly provide Guth Ventiltechnik with all information pertaining to particular end customer, destination and intended use of goods, works and services provided by Guth Ventiltechnik, as well as any export control restrictions existing.
- Reservation Clause
Guth Ventiltechnik's obligation to fulfill this agreement is subject to the proviso that the fulfillment is not prevented by any impediments arising out of national and international foreign trade and customs requirements or any embargos and/or other sanctions.

Guth Ventiltechnik GmbH

Horstring 16 · 76829 Landau · Germany
Phone +49 (6341) 5105-0 · Fax +49 (6341) 5105-85
www.guth-vt.de · sales@guth-vt.de

ALLGEMEINE UND TECHNISCHE INFORMATIONEN

Lieferprogramm

Außer dem im Katalog aufgeführten Standardprogramm steht ein umfangreiches Spezial-Armaturen-Programm zur Verfügung. Zudem fertigen wir Sonderarmaturen nach Kundenvorgaben, wobei jederzeit bei deren Konzeption unsere Unterstützung in Anspruch genommen werden kann.

Maße und Abbildungen im Katalog sind unverbindlich, Konstruktionsänderungen vorbehalten. Armaturen und Rohrabmessungen, die nicht im Katalog verzeichnet sind, fragen Sie bitte bei uns an.

Projektierung und Montagen

Wir projektieren in 3D-Darstellung komplette Rohrleitungssysteme, CIP-Anlagen, Tankausrüstungen, Molch-Systeme und automatisierte Steuerungen. Für Montagen stehen Ihnen erfahrene Guth Ventiltechnik Monteure zur Verfügung.

Werkstoffe

Sämtliche im Katalog aufgeführten Komponenten sind aus rost- und säurebeständigem Edelstahl gefertigt. Für die Fertigung produktberührter Bauteile werden porenfreie Walz- bzw. Schmiedematerialien verwendet. Entsprechend der Beständigkeitsanforderung kann auf höherwertigen Edelstahl zugegriffen werden (Sonderanfertigung-Mehrprijs). Bei Bedarf stellen wir ein Abnahmeprüfzeugnis 3.1 nach EN 10204:2004 aus.

Klassifizierung nach Legierungsbestandteilen in %

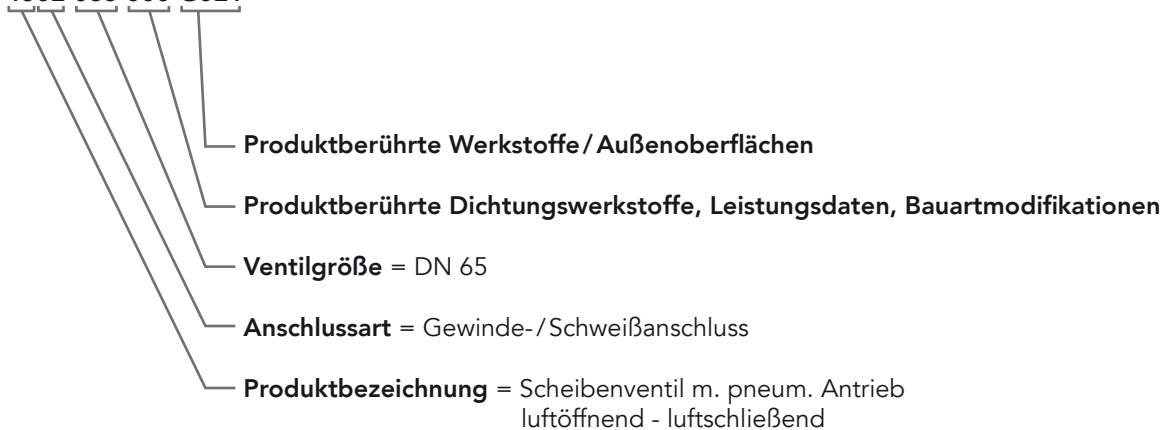
Werkst.-Nr. nach DIN EN 10088-1	AISI	Stahlsorte DIN 10088-1	C	Si	Mn (max)	Cr	Mo	Ni	Sonstiges
Standard									
1.4301	304	X5CrNi18-10	≤ 0,07	≤ 1,0	2,0	17,0–19,5	–	8,0–10,5	–
1.4307	304 L	X2CrNi18-9	≤ 0,03	≤ 1,0	2,0	17,5–19,5	–	8,0–10,0	–
1.4404	316 L	X2CrNiMo17-12-2	≤ 0,03	≤ 1,0	2,0	16,5–18,5	2,0–2,5	10,0–13,0	–
Optional									
1.4435	316 L	X2CrNiMo18-14-3	≤ 0,03	≤ 1,0	2,0	17,0–19,0	2,5–3,0	12,5–15,0	–
1.4539	904 L	X1NiCrMoCu25-20-5	≤ 0,02	≤ 0,7	2,0	19,0–21,0	4,0–5,0	24,0–26,0	CU 1,2–2,0/N–0,15

Aufbau der Bestellnummern

Unsere Bestellnummern sind klassifizierend aufgebaut (sprechende Nummern)

Beispiel: Scheibenventil K/M-S mit Pneumatikantrieb

Bestellcode: **4502 065 000-G021**



Code - Werkstoffe / Außenoberfläche* für Armaturen und Komponenten:

- 020** – 1.4301/1.4307 AISI 304/304L – drehblank
- 021** – 1.4301/1.4307 AISI 304/304L – e-poliert
- 022** – 1.4301/1.4307 AISI 304/304L – matt, glasperlengestrahlt

- 040** – 1.4404 AISI 316L – drehblank
- 041** – 1.4404 AISI 316L – e-poliert
- 042** – 1.4404 AISI 316L – matt, glasperlengestrahlt

Die Bestellangaben beziehen sich dichtungsspezifisch auf den festgelegten Standard. Bei der Wahl eines anderen Dichtungswerkstoffes ist dieser in der Bestellung anzugeben.

* gilt nicht für Gruppe 1/Rohre

GENERAL AND TECHNICAL INFORMATION

Range of Products

An extensive range of special fittings is available in addition to the standards listed in the catalogue. We also offer customised valves and tailor-made units, designed in collaboration with the customer.

The dimensions and illustrations given in the catalogue are non-binding and subject to design changes. Please contact us for fittings and pipes which are not listed in the catalogue.

Project Planning and Assembly

Complete piping systems, CIP plants, tank equipments, pigging systems and control systems are designed in 3D. Experienced Guth Ventiltechnik fitters are available for the installation.

Materials

All components mentioned in this catalogue are manufactured in stainless steel. Non-porous rolled and forged materials are used for the production of components which are product wetted. Depending upon the process application special steel can be used (customer-specific construction available against an extra charge). If required we issue an inspection certificate 3.1 according to EN 10204:2004.

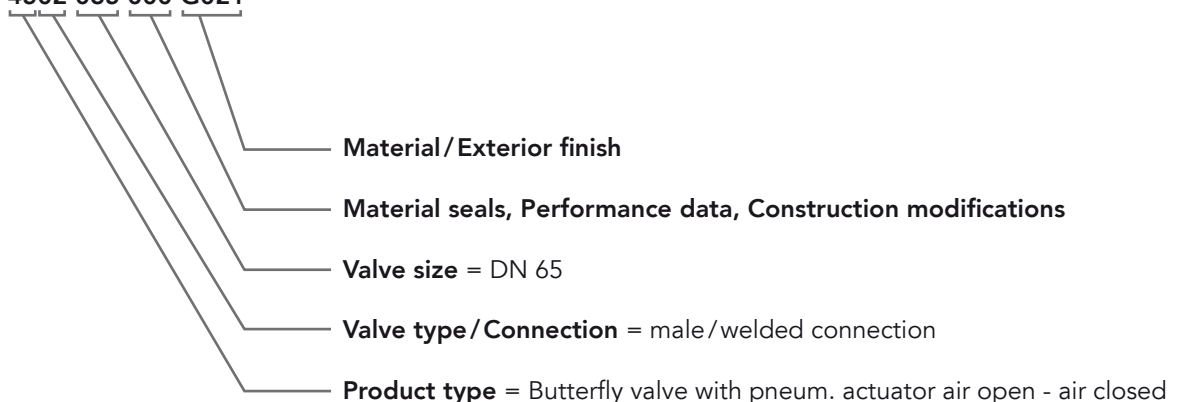
Classification according to percentage of alloys used									
Material according to DIN 10088-1	AISI	Steel type DIN 10088-1	C	Si	Mn (max)	Cr	Mo	Ni	Other
Standard									
1.4301	304	X5CrNi18-10	≤ 0.07	≤ 1.0	2.0	17.0–19.5	–	8.0–10.5	–
1.4307	304 L	X2CrNi18-9	≤ 0.03	≤ 1.0	2.0	17.5–19.5	–	8.0–10.0	–
1.4404	316 L	X2CrNiMo17-12-2	≤ 0.03	≤ 1.0	2.0	16.5–18.5	2.0–2.5	10.0–13.0	–
Optional									
1.4435	316 L	X2CrNiMo18-14-3	≤ 0.03	≤ 1.0	2.0	17.0–19.0	2.5–3.0	12.5–15.0	–
1.4539	904 L	X1NiCrMoCu25-20-5	≤ 0.02	≤ 0.7	2.0	19.0–21.0	4.0–5.0	24.0–26.0	CU 1.2–2.0/N–0.15

Structure of Order Numbers

The order numbers are structures according to the classification

Example: Butterfly valve K/M-S with pneumatic actuator

Order code: **4502 065 000-G021**



Code - Material/Exterior Surfaces:

- 020** – 1.4301 / 1.4307 AISI 304 / 304L – bright turned
- 021** – 1.4301 / 1.4307 AISI 304 / 304L – electro polished
- 022** – 1.4301 / 1.4307 AISI 304 / 304L – unpolished, glass-bead blasted
- 040** – 1.4404 AISI 316L – bright turned
- 041** – 1.4404 AISI 316L – electro polished
- 042** – 1.4404 AISI 316L – unpolished, glass-bead blasted

The order data refer to the defined standard for the specific seal.

When selecting a different sealing material, the proper code has to be provided.

TECHNISCHE INFORMATIONEN

Normänderung DIN 11850

Zu Beginn des Jahres 2014 wurde die neue europäische Rohrnorm DIN EN 10357 vom CEN, Europäischen Komitee für Normung, in Kraft gesetzt. Diese DIN EN 10357 ersetzt die DIN 11850.

Die DIN EN 10357 ist für längsnahtgeschweißte Rohre aus nichtrostenden Stählen für die Lebensmittel und chemischen Industrie ausgearbeitet worden.

Grundlegende Veränderungen zur DIN 11850 sind:

Die Rohrreihen 1 und 2 werden durch die Serien A bis D ersetzt beziehungsweise ergänzt.

Serie A ersetzt DIN 11850 Reihe 2

Serie B ersetzt DIN 11850 Reihe 1

Serie C entspricht ISO Maßen

Serie D entspricht OD und SMS Maßen

DIN EN 10357

(vormals DIN 11850)

Austenitische, austenitisch-ferritische und ferritische längsnahtgeschweißte Rohre aus nichtrostendem Stahl für die Lebensmittel- und chemische Industrie

Verwendung:

Lebensmittel-, Pharma- und chemische Industrie

Werkstoffe:

AISI 304/AISI 304L, AISI 316L

Maße

Rohrlängen:

6.000 mm, Enden glatt und entgratet

Grenzabmaße:

DIN EN ISO 1127

	Nennweite DN	10	15	20	25	32	40	50	65	80	100	125	150	200	
Serie A	Rohraußendurchmesser	13 (±0,1)	19 (±0,1)	23 (±0,12)	29 (±0,15)	35 (±0,18)	41 (±0,21)	53 (±0,27)	70 (±0,35)	85 (±0,43)	104 (±0,78)	129 (±0,97)	154 (±1,16)	204 (±1,53)	
	Wanddicke	1,5 (±0,15)							2 (±0,2)						
	Betriebsdruck (bar) 20° C	355	242	200	159	131	112	87	87	72	59	47	39	30	
	Betriebsdruck (bar) 150° C	219	150	124	98	81	69	53	54	44	36	29	24	18	
	Gewicht (kg/m)	0,43	0,66	0,81	1,03	1,26	1,50	1,90	3,43	4,16	5,03	6,36	7,49	10,12	
Serie B	Rohraußendurchmesser	12 (±0,1)	18 (±0,1)	22 (±0,12)	28 (±0,15)	34 (±0,18)	40 (±0,21)	52 (±0,27)	Berechnung Serie B, A Berechnungswert Werkstoff 1.4301 nach DIN EN 10217-7 und DIN EN 10088-2 Erzeugnis Form C (Kaltband) zul. Berechn. Spannung Schw.-Naht = 100 %						
	Wanddicke	1 (±0,1)													
	Betriebsdruck (bar) 20° C	256	170	139	105	90	76	59							
	Betriebsdruck (bar) 150° C	158	105	86	67	55	47	36							
	Gewicht (kg/m)	0,27	0,42	0,51	0,66	0,82	0,97	1,26							

TECHNICAL INFORMATION

Change of standard DIN 11850

At the beginning of 2014 the new European tube standard DIN EN 10357 has been put into effect by the CEN (European Committee of Standardisation). This DIN EN 10357 replaces DIN 11850. DIN EN 10357 has been elaborated for longitudinally welded stainless steel tubes for the food and chemical industry.

Fundamental amendments compared to DIN 11850 are as follows:

- The tube series 1 and 2 are replaced by the series A to D or completed respectively.
- Series A replaces DIN 11850 series 2
- Series B replaces DIN 11850 series 1
- Series C corresponds to ISO dimensions
- Series D corresponds to OD and SMS dimensions

DIN EN 10357
(formerly DIN 11850)

Austenitic, austenitic-ferritic and ferritic longitudinally welded stainless steel tubes for the food and chemical industry

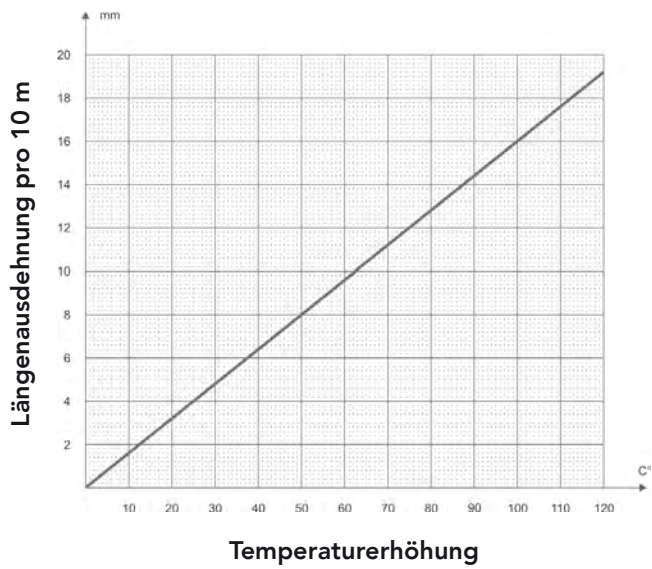
Use: Food, pharmaceutical and chemical industry
Materials: AISI 304/AISI 304L, AISI 316L

Dimensions

Tube length: 6,000 mm, smooth ends and free of burrs
Limit deviation: DIN EN ISO 1127

	Size DN	10	15	20	25	32	40	50	65	80	100	125	150	200	
Series A	Tube outside diameter	13 (±0.1)	19 (±0.1)	23 (±0.12)	29 (±0.15)	35 (±0.18)	41 (±0.21)	53 (±0.27)	70 (±0.35)	85 (±0.43)	104 (±0.78)	129 (±0.97)	154 (±1.16)	204 (±1.53)	
	Wall thickness	1.5 (±0.15)							2 (±0.2)						
	Working pressure (bar) 20° C	355	242	200	159	131	112	87	87	72	59	47	39	30	
	Working pressure (bar) 150° C	219	150	124	98	81	69	53	54	44	36	29	24	18	
	Weight (kg/m)	0.43	0.66	0.81	1.03	1.26	1.50	1.90	3.43	4.16	5.03	6.36	7.49	10.12	
Series B	Tube outside diameter	12 (±0.1)	18 (±0.1)	22 (±0.11)	28 (±0.15)	34 (±0.18)	40 (±0.21)	52 (±0.27)	Calculation series B, A calculation value material 1.4031 according to DIN EN 10217-7 and DIN EN 10088-2 product Form C (cold rolled strip) permissible calculation tension welding = 100 %						
	Wall thickness	1 (±0.1)													
	Working pressure (bar) 20° C	256	170	139	105	90	76	59							
	Working pressure (bar) 150° C	158	105	86	67	55	47	36							
	Weight (kg/m)	0.27	0.42	0.51	0.66	0.82	0.97	1.26							

Längenausdehnung von Getränkeleitungsrohr aus Edelstahl (gerade Rohrleitung)

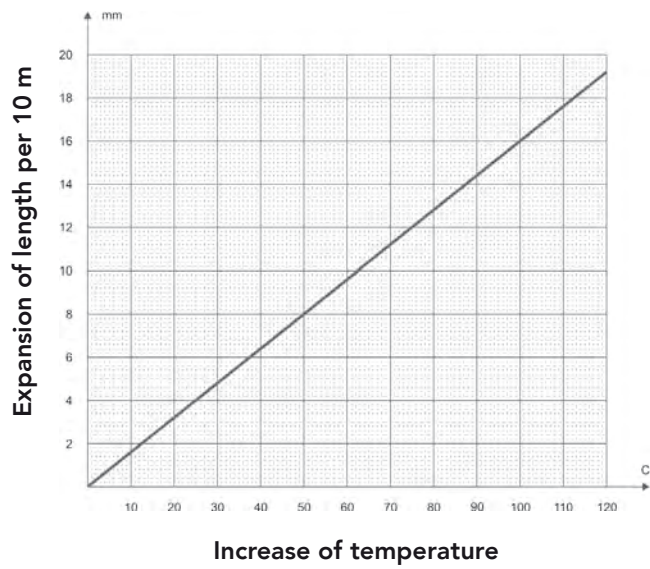


Oberflächenbeschaffenheit nach DIN EN 10357 (vormals DIN 11850)

Ausführungart	Wärmebehandlung	Oberflächenbeschaffenheit und Rauheit			Kurzzeichen für die Ausführung
		Innenfläche	Nahtbereich innen	Außenfläche und Nahtbereich	
Aus kaltgewalztem Stahl ^a Geschweißt Naht geglättet	nicht wärmebehandelt	Ra < 0,80 µm gebeizt und passiviert	Ra < 1,60 µm gebeizt und passiviert	gebeizt und passiviert	CC
				geschliffen Ra < 1,00 µm	CD
Aus kaltgewalztem Stahl ^a Geschweißt Naht geglättet	wärmebehandelt	Ra < 0,80 µm gebeizt und passiviert oder blank geglüht	Ra < 1,60 µm gebeizt und passiviert oder blank geglüht	gebeizt und passiviert oder blank geglüht	BC
				geschliffen Ra < 1,00 µm	BD

a Aus kaltgewalztem Material nach EN 10028-7:2007, Tabelle 6, Oberflächenbeschaffenheit 2B oder 2R

Expansion of stainless steel tube (straight pipe)



Surface finish according to DIN EN 10357 (formerly DIN 11850)

Modality	Heat-treated	Surface and surface finish			Short mark for the type
		Innfer surface	Seam area inside	Outer surface and seam area	
made of cold rolled steel ^a welded Inner seam flattened	not heat-treated	Ra < 0.80 µm pickled and passivated	Ra < 1.60 µm pickled and passivated	pickled and passivated	CC
				grinded Ra < 1.00 µm	CD
made of cold rolled steel ^a welded Inner seam flattened	heat-treated	Ra < 0.80 µm pickled and passivated or blank annealed	Ra < 1.60 µm pickled and passivated or blank annealed	pickled and passivated or blank annealed	BC
				grinded Ra < 1.00 µm	BD

^a Made of cold rolled material according to EN 10028-7:2007, chart 6, surface finish 2B or 2R

TECHNISCHE INFORMATIONEN

Dichtungen - Zuordnung in Standardarmaturen

ARTIKEL	DICHTUNGSWERKSTOFFE							
	NBR (FDA)	EPDM (FDA)	HNBR (FDA)	Silikon (FDA)	Viton (FDA)	k-flex (FDA)	PTFE (FDA)	Kombination (FDA)
Gruppe 2								
Verschraubung DIN 11851	●	○	○	○	○	○	○	-
Kleinflanschverbindung	-	○	○	○	○	●	○	-
Aseptik-Verschraubung DIN 11853-1	-	○	○	○	○	●	-	-
Aseptik-Flanschverbindung DIN 11853-2	-	○	○	○	○	●	-	-
Aseptik-Verschraubung	-	-	-	-	-	●	-	-
Aseptik-Nachrüstatz	-	-	-	-	-	●	-	-
Gruppe 4								
Durchgangskugelhahn	-	●	-	-	-	-	-	EPDM/PTFE
Dreivegekugelhahn	-	●	-	-	-	-	-	EPDM/PTFE
Scheibenventil	-	○	○	●	○	-	-	-
Leckage-Scheibenventil	-	●	○	-	-	-	-	-
Gruppe 5								
Zweiwege-Umstellventil	-	●	-	○	-	-	-	-
Einsatzventil	-	●	-	○	-	-	-	-
Doppelsitzventil	-	●	○	-	○	○	-	-
Überströmventil	●	○	-	-	○	-	-	-
Rückschlagventil	-	●	○	○	○	-	-	-
GEMBRA Ventile	-	○	-	-	-	●	●	-
Gruppe 6								
Sicherheitsarmatur	-	●	-	-	-	-	-	-
Systemarmatur	○	●	-	-	-	-	-	-
Tankdomarmatur	-	-	-	-	-	-	-	NBR/VMQ EPDM/VMQ
Behälterarmatur	-	-	-	-	-	-	-	verschiedene
Gruppe 7								
Schaugläser	●	○	-	-	-	○	-	-
Verteilerpaneele	-	○	○	○	○	-	-	-
Molchschleusen	○	○	-	○	○	-	-	-
Verschneidböcke	●	○	-	-	-	-	-	-

● = Standard ○ = Optional

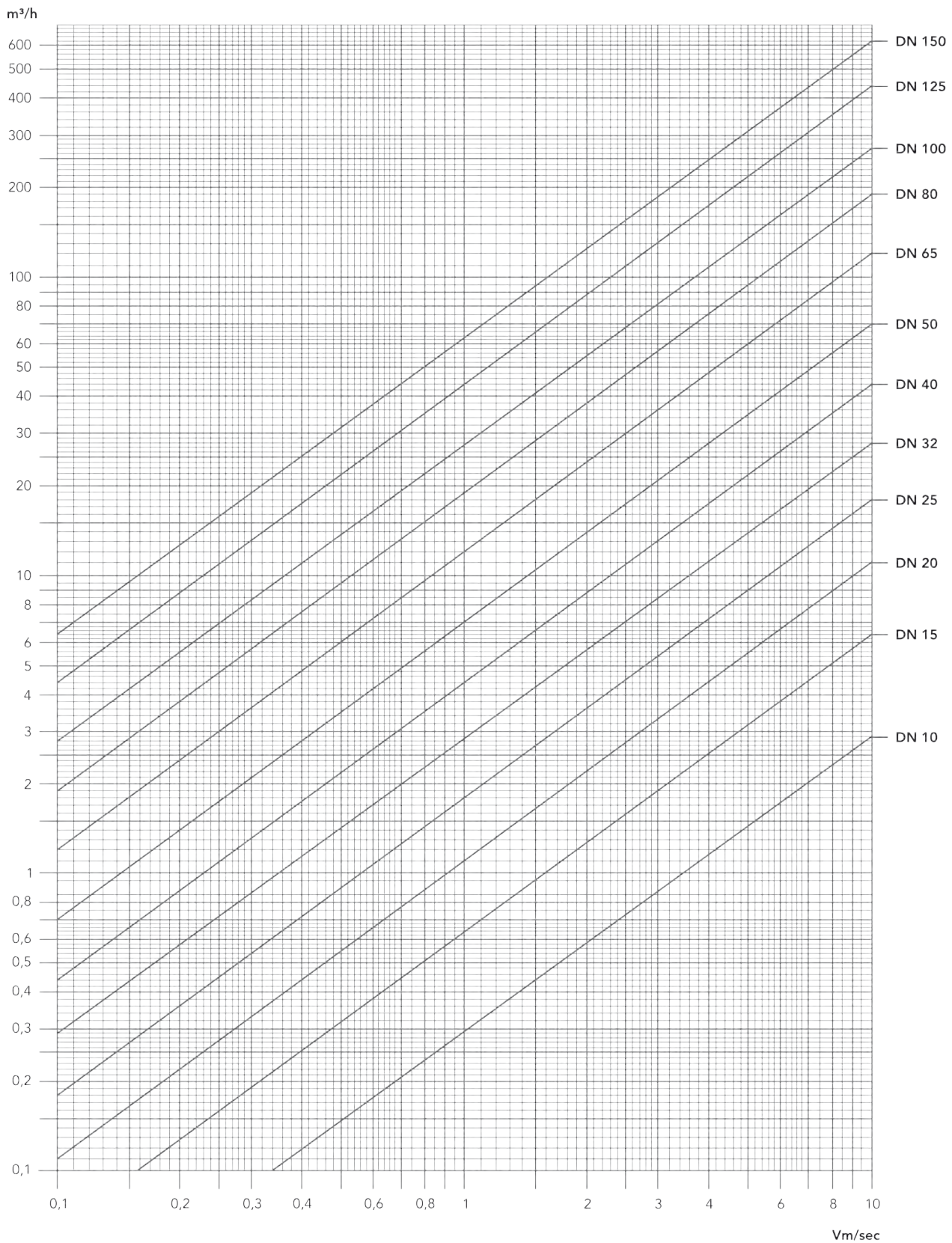
TECHNICAL INFORMATION

Seals - Classification in standard fittings

ARTICLE	SEAL MATERIAL							
	NBR (FDA)	EPDM (FDA)	HNBR (FDA)	Silicone (FDA)	Viton (FDA)	k-flex (FDA)	PTFE (FDA)	Combination (FDA)
Group 2								
Union DIN 11851	●	○	○	○	○	○	○	-
Small flange connection	-	○	○	○	○	●	○	-
Aseptic union DIN 11853-1	-	○	○	○	○	●	-	-
Aseptic flange connection DIN 11853-2	-	○	○	○	○	●	-	-
Aseptic union	-	-	-	-	-	●	-	-
Aseptic adaptor kit	-	-	-	-	-	●	-	-
Group 4								
Straight through ball valve	-	●	-	-	-	-	-	EPDM/PTFE
3-way divert ball valve	-	●	-	-	-	-	-	EPDM/PTFE
Butterfly valve	-	○	○	●	○	-	-	-
Leakage Butterfly valve	-	●	○	-	-	-	-	-
Group 5								
2-way change-over valve	-	●	-	○	-	-	-	-
Single seat valve	-	●	-	○	-	-	-	-
Double seat valve	-	●	○	-	○	○	-	-
Overflow valve	●	○	-	-	○	-	-	-
Non return valve	-	●	○	○	○	-	-	-
GEMBRA Valves	-	○	-	-	-	●	●	-
Group 6								
Safety valve	-	●	-	-	-	-	-	-
System unit	○	●	-	-	-	-	-	-
Tank top unit	-	-	-	-	-	-	-	NBR/VMQ EPDM/VMQ
Tank fittings	-	-	-	-	-	-	-	different combinations
Group 7								
Sight glasses	●	○	-	-	-	○	-	-
Multifunction panels	-	○	○	○	○	-	-	-
Pigging technology	○	○	-	○	○	-	-	-
Blending units	●	○	-	-	-	-	-	-

● = Standard ○ = Optional

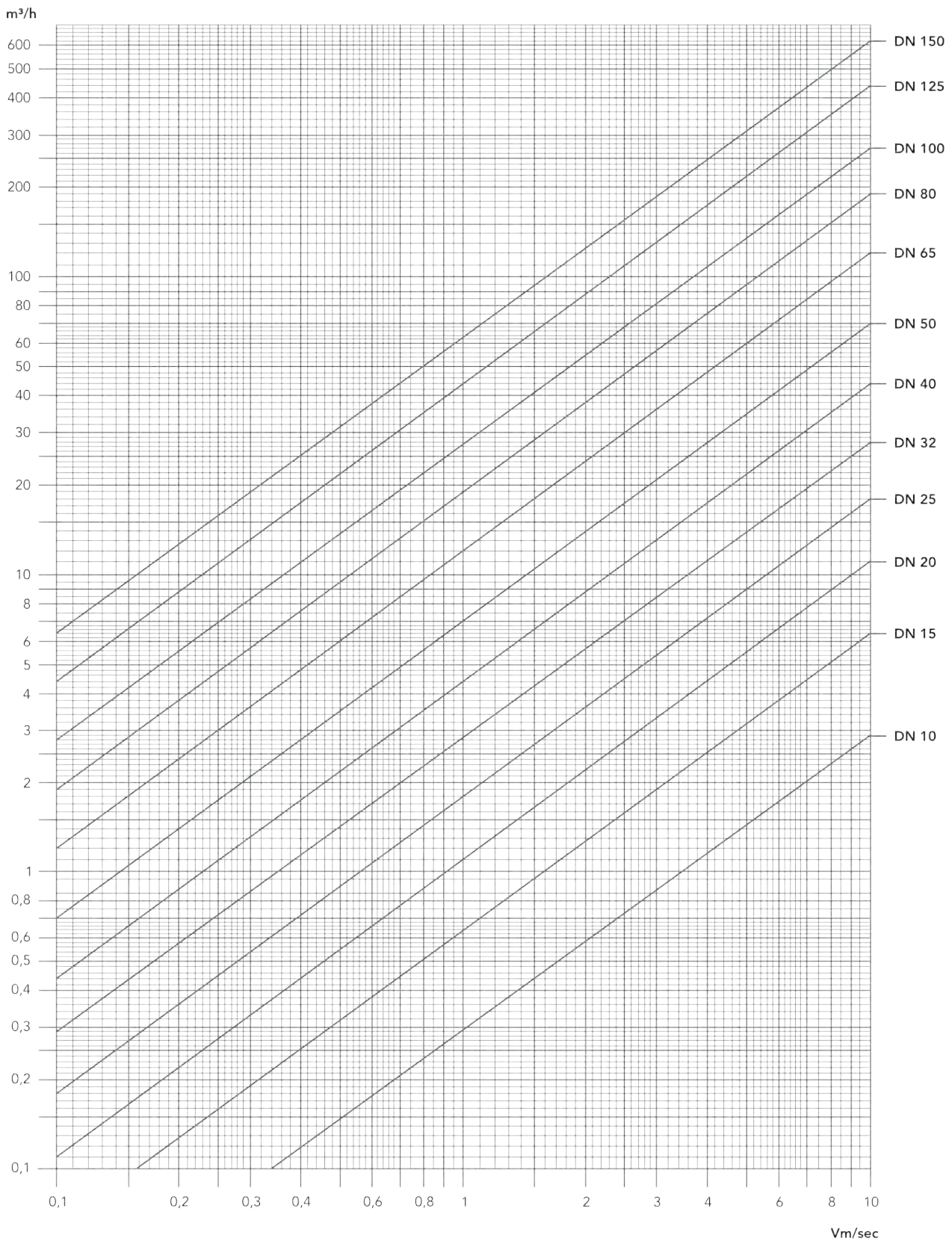
Fließgeschwindigkeit



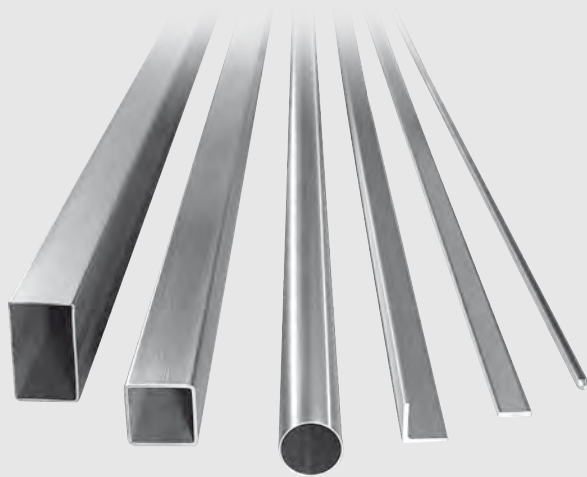
Richtwerte für Fließgeschwindigkeit

Luft	ca. 10 m/s	CIP/Wasser	ca. 2–4 m/s
CO ₂	ca. 6 m/s	Heißwasser	ca. 2,8 m/s
Bier	ca. 2 m/s	Eiswasser	ca. 1,5 m/s
Hefe	ca. 1 m/s	Getränke	ca. 1,5–2,5 m/s

Flow velocity



Approximate values for flow velocity			
Air	ca. 10 m/s	CIP/water	ca. 2-4 m/s
CO ₂	ca. 6 m/s	Hot water	ca. 2.8 m/s
Beer	ca. 2 m/s	Ice water	ca. 1.5 m/s
Yeast	ca. 1 m/s	Beverages	ca. 1.5-2.5 m/s



Rohr

Pipe

Trägerrohr

Support pipe

Stabstahl

Steel rod



Kurzübersicht

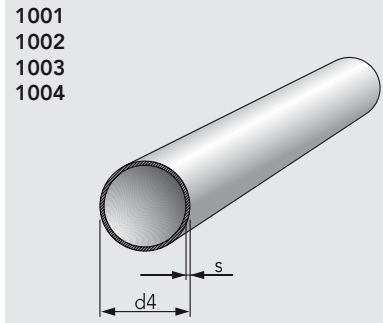
Overview

Resumen

Rohr, ungeglüht	Pipe unannealed	Tubo sin templar	1.01
Rohr, geglüht	Pipe annealed	Tubo templado	1.02
Zoll-Rohr	Inch pipe	Tubo en pulgadas	1.03
ISO-Rohr	ISO pipe	Tubo en sistema ISO	1.03
Vierkantträgerrohr	Square hollow section	Tubo cuadrado	1.04
Rechteckrohr	Rectangular hollow section	Tubo rectangular	1.04
Rundstahl	Round steel	Barras de acero	1.05
Flachstahl	Flat steel	Soleras	1.05
Winkelstahl	Angle steel	Acero tipo angular	1.05

Rohr, nicht DIN konform, ungeglüht

tube unannealed not compliant with DIN · tubo sin templar



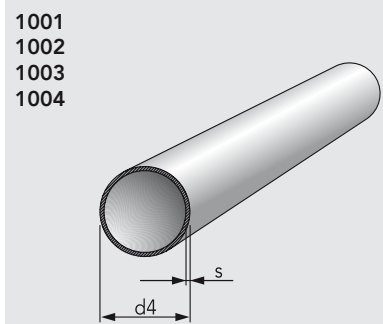
1001
1002
1003
1004

DN	d4	s	l/m				kg
10	12	1,5	0,078				0,39
15	18	1,5	0,201				0,62
20	22	1,5	0,314				0,77
25	28	1,5	0,314				1,00
32	34	1,5	0,750				1,22
40	40	1,5	1,070				1,45
50	52	1,5	1,880				1,80

Preise siehe aktuelle Rohrpreisliste

Rohr, DIN EN 10357, Serie B, ungeglüht

DIN EN 10357 tube series B unannealed · tubo sin templar serie B



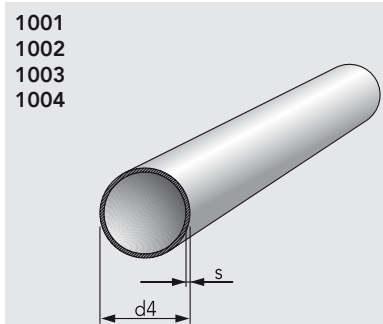
1001
1002
1003
1004

DN	d4	s	l/m				kg
10	12	1,0	0,079				0,28
15	18	1,0	0,201				0,43
20	22	1,0	0,314				0,53
25	28	1,0	0,531				0,68
32	34	1,0	0,804				0,83
40	40	1,0	1,133				0,98
50	52	1,0	1,963				1,28

Preise siehe aktuelle Rohrpreisliste

Rohr, DIN EN 10357, Serie A, ungeglüht

DIN EN 10357 tube series A unannealed · tubo sin templar serie A



1001
1002
1003
1004

DN	d4	s	bar	l/m			kg
10	13	1,5	355	0,078			0,43
15	19	1,5	242	0,201			0,66
20	23	1,5	200	0,314			0,81
25	29	1,5	159	0,531			1,03
32	35	1,5	131	0,804			1,26
40	41	1,5	112	1,133			1,48
50	53	1,5	87	1,963			1,93
65	70	2,0	87	3,420			3,41
80	85	2,0	72	5,150			4,18
100	104	2,0	59	7,850			5,11
125	129	2,0	47	12,270			6,36
150	154	2,0	39	17,660			7,61
200	204	2,0	30	31,416			10,12

Preise siehe aktuelle Rohrpreisliste

Rohr, nicht DIN konform, ungeglüht
 tube unannealed not compliant with DIN · tubo sin templar

DN	innen und außen gebeizt / Typ CC AISI 304/304L		innen gebeizt, außen geschliffen/ Typ CD AISI 304/304L		innen und außen gebeizt / Typ CC AISI 316L		innen gebeizt, außen geschliffen/ Typ CD AISI 316L	
	Art.-Nr.	Preis €	Art.-Nr.	Preis €	Art.-Nr.	Preis €	Art.-Nr.	Preis €
10	1001012150-020		1002012150-021		1003012150-040		1004012150-041	
15	1001018150-020		1002018150-021		1003018150-040		1004018150-041	
20	1001022150-020		1002022150-021		1003022150-040		1004022150-041	
25	1001028150-020		1002028150-021		1003028150-040		1004028150-041	
32	1001034150-020		1002034150-021		1003034150-040		1004034150-041	
40	1001040150-020		1002040150-021		1003040150-040		1004040150-041	
50	1001052150-020		1002052150-021		1003052150-040		1004052150-041	

Rohr, DIN EN 10357, Serie B, ungeglüht
 DIN EN 10357 tube series B unannealed · tubo sin templar serie B

DN	innen und außen gebeizt / Typ CC AISI 304/304L		innen gebeizt, außen gebeizt / Typ CD AISI 304/304L		innen und außen gebeizt / Typ CC AISI 316L		innen gebeizt, außen gebeizt / Typ CD AISI 316L	
	Art.-Nr.	Preis €	Art.-Nr.	Preis €	Art.-Nr.	Preis €	Art.-Nr.	Preis €
10	1001012100-020		1002012100-021		1003012100-040		1004012100-041	
15	1001018100-020		1002018100-021		1003018100-040		1004018100-041	
20	1001022100-020		1002022100-021		1003022100-040		1004022100-041	
25	1001028100-020		1002028100-021		1003028100-040		1004028100-041	
32	1001034100-020		1002034100-021		1003034100-040		1004034100-041	
40	1001040100-020		1002040100-021		1003040100-040		1004040100-041	
50	1001052100-020		1002052100-021		1003052100-040		1004052100-041	

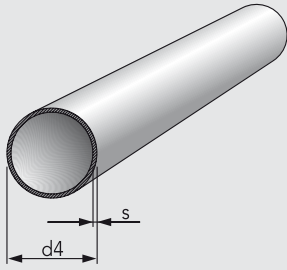
Rohr, DIN EN 10357, Serie A, ungeglüht
 DIN EN 10357 tube series A unannealed · tubo sin templar serie A

DN	innen und außen gebeizt / Typ CC AISI 304/304L		innen gebeizt, außen geschliffen/ Typ CD AISI 304/304L		innen und außen gebeizt / Typ CC AISI 316L		innen gebeizt, außen geschliffen/ Typ CD AISI 316L	
	Art.-Nr.	Preis €	Art.-Nr.	Preis €	Art.-Nr.	Preis €	Art.-Nr.	Preis €
10	1001013150-020		1002013150-021		1003013150-040		1004013150-041	
15	1001019150-020		1002019150-021		1003019150-040		1004019150-041	
20	1001023150-020		1002023150-021		1003023150-040		1004023150-041	
25	1001029150-020		1002029150-021		1003029150-040		1004029150-041	
32	1001035150-020		1002035150-021		1003035150-040		1004035150-041	
40	1001041150-020		1002041150-021		1003041150-040		1004041150-041	
50	1001053150-020		1002053150-021		1003053150-040		1004053150-041	
65	1001070200-020		1002070200-021		1003070200-040		1004070200-041	
80	1001085200-020		1002085200-021		1003085200-040		1004085200-041	
100	1001104200-020		1002104200-021		1003104200-040		1004104200-041	
125	1001129200-020		1002129200-021		1003129200-040		1004129200-041	
150	1001154200-020		1002154200-021		1003154200-040		1004154200-041	
200	1001204200-020		1002204200-021		1003204200-040		1004204200-041	

Rohr, nicht DIN konform, geglüht

tube annealed not compliant with DIN · tubo templado

1005
1006



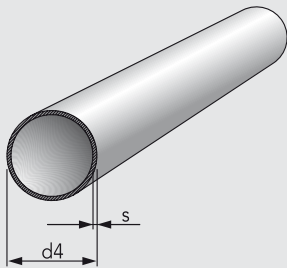
Preise siehe aktuelle Rohrpreisliste

DN	d4	s					kg
10	12	1,5					0,39
15	18	1,5					0,62
20	22	1,5					0,77
25	28	1,5					1,00
32	34	1,5					1,22
40	40	1,5					1,45
50	52	1,5					1,90

Rohr, nicht DIN konform, geglüht

tube series B annealed not compliant with DIN · tubo templado serie B

1005
1006



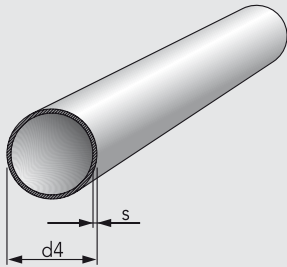
Preise siehe aktuelle Rohrpreisliste

DN	d4	s					kg
15	18	1,0					0,43
40	40	1,0					0,98
50	52	1,0					1,28

Rohr, DIN EN 10357, Serie A, geglüht

DIN EN 10357 tube series A annealed · tubo templado serie A

1005
1006



Preise siehe aktuelle Rohrpreisliste

DN	d4	s	bar				kg
15	19	1,5	242				0,66
20	23	1,5	200				0,81
25	29	1,5	159				1,03
32	35	1,5	131				1,26
40	41	1,5	112				1,48
50	53	1,5	87				1,93
65	70	2,0	87				3,41
80	85	2,0	72				4,16
100	104	2,0	59				5,11
125	129	2,0	47				6,36
150	154	2,0	39				7,61

Rohr, nicht DIN konform, gegläht

tube annealed not compliant with DIN · tubo templado

DN	innen und außen gebeizt / Typ BC AISI 304/304L		innen gebeizt, außen geschliffen / Typ BD AISI 304/304L		innen und außen gebeizt / Typ BC AISI 316L		innen gebeizt, außen geschliffen / Typ BD AISI 316L	
	Art.-Nr.	Preis €	Art.-Nr.	Preis €	Art.-Nr.	Preis €	Art.-Nr.	Preis €
10	1005012150-020		1006012150-021		1005012150-040		1006012150-041	
15	1005018150-020		1006018150-021		1005018150-040		1006018150-041	
20	1005022150-020		1006022150-021		1005022150-040		1006022150-041	
25	1005028150-020		1006028150-021		1005028150-040		1006028150-041	
32	1005034150-020		1006034150-021		1005034150-040		1006034150-041	
40	1005040150-020		1006040150-021		1005040150-040		1006040150-041	
50	1005052150-020		1006052150-021		1005052150-040		1006052150-041	

Rohr, nicht DIN konform, gegläht

tube series B annealed not compliant with DIN · tubo templado serie B

DN	innen und außen gebeizt / Typ BC AISI 304/304L		innen gebeizt, außen geschliffen / Typ BD AISI 304/304L		innen und außen gebeizt / Typ BC AISI 316L		innen gebeizt, außen geschliffen / Typ BD AISI 316L	
	Art.-Nr.	Preis €	Art.-Nr.	Preis €	Art.-Nr.	Preis €	Art.-Nr.	Preis €
15					1005018100-040		1006018100-041	
40	1005040100-020		1006040100-021					
50	1005052100-020		1006052100-021					

Rohr, DIN EN 10357, Serie A, gegläht

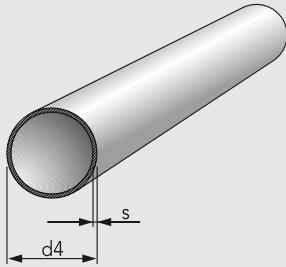
DIN EN 10357 tube series A annealed · tubo templado serie A

DN	innen und außen gebeizt / Typ BC AISI 304/304L		innen gebeizt, außen geschliffen / Typ BD AISI 304/304L		innen und außen gebeizt / Typ BC AISI 316L		innen gebeizt, außen geschliffen / Typ BD AISI 316L	
	Art.-Nr.	Preis €	Art.-Nr.	Preis €	Art.-Nr.	Preis €	Art.-Nr.	Preis €
15	1005019150-020		1006019150-021		1005019150-040		1006019150-041	
20	1005023150-020		1006023150-021		1005023150-040		1006023150-041	
25	1005029150-020		1006029150-021		1005029150-040		1006029150-041	
32	1005035150-020		1006035150-021		1005035150-040		1006035150-041	
40	1005041150-020		1006041150-021		1005041150-040		1006041150-041	
50	1005053150-020		1006053150-021		1005053150-040		1006053150-041	
65	1005070200-020		1006070200-021		1005070200-040		1006070200-041	
80	1005085200-020		1006085200-021		1005085200-040		1006085200-041	
100	1005104200-020		1006104200-021		1005104200-040		1006104200-041	
125	1005129200-020		1006129200-021		1005129200-040		1006129200-041	
150	1005154200-020		1006154200-021		1005154200-040		1006154200-041	

Zoll-Rohr

inch tube · tubo en pulgada

1011
1012
1013
1014



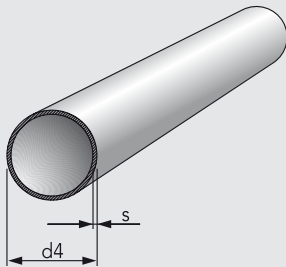
Zoll	d4	s						kg
1"	25,4	1,25						0,76
1¼"	31,8	1,25						0,96
1½"	38,1	1,25						1,15
1½"	38,1	1,50						1,38
2"	50,8	1,25						1,55
2"	50,8	1,50						1,85
2½"	63,5	1,50						2,33
3"	76,1	2,00						3,71
3½"	88,9	2,00						4,35
4"	101,6	2,00						5,00

Preise siehe aktuelle Rohrpreisliste

ISO-Rohr

ISO tube · tubo en sistema ISO

1021
1022
1023
1024



DN	d4	s						kg
17,1	17,2	1,6						0,63
21,3	21,3	2,0						0,97
26,1	26,9	2,0						1,25
33,7	33,7	2,0						1,59
42,4	42,4	2,0						2,02
48,3	48,3	2,0						2,32
60,3	60,3	2,0						2,92
76,1	76,1	2,0						3,71
88,9	88,9	2,0						4,35
114,3	114,3	2,0						5,62
139,7	139,7	2,0						6,90
168,3	168,3	2,0						8,33
219,1	219,1	4,0						21,54
273,0	273,0	3,0						20,28
323,0	323,0	3,0						24,10

Preise siehe aktuelle Rohrpreisliste

Zoll-Rohr

inch tube · tubo en pulgada

Zoll	AISI 304/304L innen und außen gebeizt		AISI 304/304L innen gebeizt, außen geschliffen		AISI 316L innen und außen gebeizt		AISI 316L innen gebeizt, außen geschliffen	
	Art.-Nr.	Preis €	Art.-Nr.	Preis €	Art.-Nr.	Preis €	Art.-Nr.	Preis €
1"	1011025125-020		1012025125-021		1013025125-040		1014025125-041	
1¼"	1011031125-020		1012031125-021		1013031125-040		1014031125-041	
1½"	1011038125-020		1012038125-021		1013038125-040		1014038125-041	
1½"	1011038150-020		1012038150-021		1013038150-040		1014038150-041	
2"	1011050125-020		1012050125-021		1013050125-040		1014050125-041	
2"	1011050150-020		1012050150-021		1013050150-040		1014050150-041	
2½"	1011063150-020		1012063150-021		1013063150-040		1014063150-041	
3"	1011076200-020		1012076200-021		1013076200-040		1014076200-041	
3½"	1011088200-020		1012088200-021		1013088200-040		1014088200-041	
4"	1011101200-020		1012101200-021		1013101200-040		1014101200-041	

ISO-Rohr

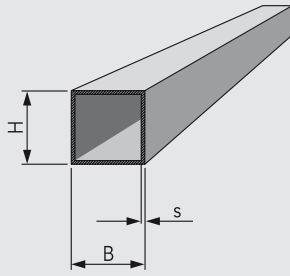
ISO tube · tubo en sistema ISO

DN	AISI 304/304L innen und außen gebeizt		AISI 304/304L innen gebeizt, außen geschliffen		AISI 316L innen und außen gebeizt		AISI 316L innen gebeizt, außen geschliffen	
	Art.-Nr.	Preis €	Art.-Nr.	Preis €	Art.-Nr.	Preis €	Art.-Nr.	Preis €
17,1	1021017160-020		1022017160-021		1023017160-040		1024017160-041	
21,3	1021021200-020		1022021200-021		1023021200-040		1024021200-041	
26,1	1021026200-020		1022026200-021		1023026200-040		1024026200-041	
33,7	1021033200-020		1022033200-021		1023033200-040		1024033200-041	
42,4	1021042200-020		1022042200-021		1023042200-040		1024042200-041	
48,3	1021048200-020		1022048200-021		1023048200-040		1024048200-041	
60,3	1021060200-020		1022060200-021		1023060200-040		1024060200-041	
76,1	1021076200-020		1022076200-021		1023076200-040		1024076200-041	
88,9	1021088200-020		1022088200-021		1023088200-040		1024088200-041	
114,3	1021114200-020		1022114200-021		1023114200-040		1024114200-041	
139,7	1021139200-020		1022139200-021		1023139200-040		1024139200-041	
168,3	1021168200-020		1022168200-021		1023168200-040		1024168200-041	
219,1	1021219400-020		1022219400-021		1023219400-040		1024219400-041	
273,0	1021273300-020		1022273300-021		1023273300-040		1024273300-041	
323,0	1021323300-020		1022323300-021		1023323300-040		1024323300-041	

Vierkanträgerrohr

square hollow section · tubo cuadrado

1053
1054



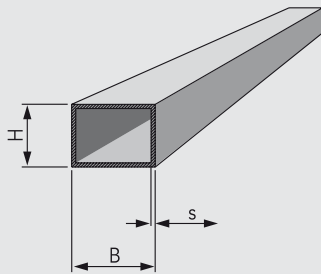
	s	B	H				kg
	2,0	20	20				1,20
	2,0	25	25				1,20
	2,0	30	30				1,85
	2,0	35	35				2,18
	2,0	40	40				2,50
	3,0	40	40				3,68
	2,0	50	50				3,16
	3,0	50	50				4,66
	2,0	60	60				3,81
	3,0	60	60				5,63
	4,0	60	60				7,41
	2,0	80	80				5,11
	3,0	80	80				7,59
	4,0	80	80				10,02
	2,0	100	100				6,41
	3,0	100	100				9,54
	4,0	100	100				12,62

Weitere Abmessungen auf Anfrage
Preise siehe aktuelle Rohrpreisliste

Rechteckrohr

rectangular hollow section · tubo rectangular

1026



	s	B	H				kg
	2,0	30	20				1,53
	2,0	40	20				1,85
	2,0	50	30				2,50
	2,0	60	40				3,16
	3,0	60	40				4,66
	2,0	80	40				3,81
	3,0	80	40				5,63
	2,0	80	60				4,46
	2,0	100	40				4,46
	2,0	100	50				4,78
	3,0	100	50				7,10
	2,0	100	60				5,11
	3,0	100	60				7,58
	3,0	100	80				8,56
	2,0	120	40				5,11
	3,0	120	60				8,56

Weitere Abmessungen auf Anfrage
Preise siehe aktuelle Rohrpreisliste

Vierkanträgerrohr

square hollow section · tubo cuadrado

AISI 304/304L blank		AISI 304/304L geschliffen					
Art.-Nr.	Preis €	Art.-Nr.	Preis €	Art.-Nr.	Preis €	Art.-Nr.	Preis €
1053020200-020		1054020200-021					
1053025200-020		1054025200-021					
1053030200-020		1054030200-021					
1053035200-020		1054035200-021					
1053040200-020		1054040200-021					
1053040300-020		1054040300-021					
1053050200-020		1054050200-021					
1053050300-020		1054050300-021					
1053060200-020		1054060200-021					
1053060300-020		1054060300-021					
1053060400-020		1054060400-021					
1053080200-020		1054080200-021					
1053080300-020		1054080300-021					
1053080400-020		1054100400-021					
1053100200-020		1054100200-021					
1053100300-020		1054100300-021					
1053100400-020		1054100400-021					

Rechteckrohr

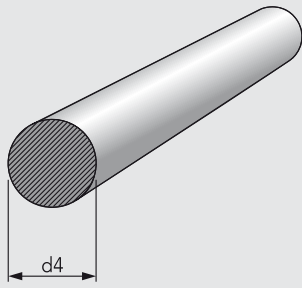
rectangular hollow section · tubo rectangular

AISI 304/304L blank		AISI 304/304L geschliffen					
Art.-Nr.	Preis €	Art.-Nr.	Preis €	Art.-Nr.	Preis €	Art.-Nr.	Preis €
1026030020-020		1026030020-021					
1026040020-020		1026040020-021					
1026050030-020		1026050030-021					
1026060040-020		1026060040-021					
1026060043-020		1026060043-021					
1026080040-020		1026080040-021					
1026080041-020		1026080041-021					
1026080060-020		1026080060-021					
1026100040-020		1026100040-021					
1026100050-020		1026100050-021					
1026100051-020		1026100051-021					
1026100060-020		1026100060-021					
1026100061-020		1026100061-021					
1026100080-020		1026100080-021					
1026120040-020		1026120040-021					
1026120063-020		1026120063-021					

Rundstahl

round steel · barras de acero

1055



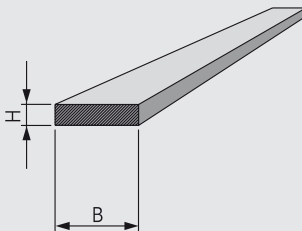
Weitere Abmessungen auf Anfrage
Preise siehe aktuelle Rohrpreisliste

	d4						kg
	6						0,22
	8						0,40
	10						0,62
	12						0,89
	14						1,21
	15						1,39
	16						1,58
	18						2,00
	20						2,47
	30						5,55
	40						9,87
	50						15,41
	60						22,20
	70						30,21
	80						39,46
	90						49,94
	100						61,65

Flachstahl

flat steel · soleras

1056



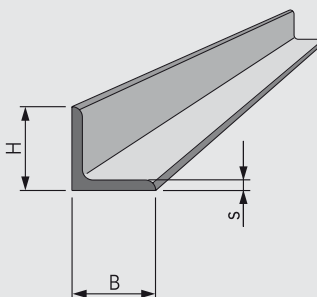
Weitere Abmessungen auf Anfrage
Preise siehe aktuelle Rohrpreisliste

	B	H					kg
	20	3					0,47
	20	5					0,79
	25	3					0,59
	25	5					0,98
	25	6					1,18
	30	3					0,78
	30	5					1,18
	30	6					1,41
	30	8					1,88
	30	10					2,36
	35	5					1,37
	35	6					1,65
	35	10					2,75
	40	4					1,26
	40	5					1,57
	40	6					1,88
	40	8					2,51
	50	5					1,96
	50	6					2,36
	50	8					3,14

Winkelstahl

angle steel · acero tipo angular

1057



Weitere Abmessungen auf Anfrage
Preise siehe aktuelle Rohrpreisliste

	s	B	H				kg
	3,0	20	20				0,88
	3,0	25	25				1,12
	3,0	30	30				1,37
	4,0	35	35				2,10
	4,0	40	40				2,42
	5,0	50	50				3,77
	6,0	60	60				5,42
	7,0	70	70				7,47
	8,0	80	80				9,63
	10,0	100	100				15,00

Rundstahl

round steel · barras de acero

AISI 304/304L							
Art.-Nr.	Preis €	Art.-Nr.	Preis €	Art.-Nr.	Preis €	Art.-Nr.	Preis €
1055006000-029							
1055008000-029							
1055010000-029							
1055012000-029							
1055014000-029							
1055015000-029							
1055016000-029							
1055018000-029							
1055020000-029							
1055030000-029							
1055040000-029							
1055050000-029							
1055060000-029							
1055070000-029							
1055080000-029							
1055090000-029							
1055100000-029							

Flachstahl

flat steel · soleras

AISI 304/304L							
Art.-Nr.	Preis €	Art.-Nr.	Preis €	Art.-Nr.	Preis €	Art.-Nr.	Preis €
1056020030-029							
1056020050-029							
1056025030-029							
1056025050-029							
1056025060-029							
1056030030-029							
1056030050-029							
1056030060-029							
1056030080-029							
1056030100-029							
1056035050-029							
1056035060-029							
1056035100-029							
1056040040-029							
1056040050-029							
1056040060-029							
1056040080-029							
1056050050-029							
1056050060-029							
1056050080-029							

Winkelstahl

angle steel · acero tipo angular

AISI 304/304L							
Art.-Nr.	Preis €	Art.-Nr.	Preis €	Art.-Nr.	Preis €	Art.-Nr.	Preis €
1057020300-029							
1057025300-029							
1057030300-029							
1057035400-029							
1057040400-029							
1057050500-029							
1057060600-029							
1057070700-029							
1057080800-029							
1057100100-029							



Rohrverbindungen

Pipe unions

Reduzierstücke

Reducing pieces

Schlauchverbindungen

Hose couplings



Kurzübersicht	Overview	Resumen	
W-Rohrverschraubung DIN 11851	Swaged union W	Tuerca unión W completa	2.01
S-Rohrverschraubung DIN 11851 / Zoll	Complete union S	Tuerca unión S completa	2.02-2.03
Dichtring für Rohrverschraubung	Seal for union	Junta para tuerca unión	2.04
S-Reduzierstutzen	Reducer S	Reductor S	2.05
Blindmutter	Blind nut	Tuerca ciega	2.06
Blindkegel/Blindgewindestutzen	Blind liner/blind male part	Racor cónico ciego/ racor macho ciego	2.07
Einschraub-/Aufschraubstutzen	Male/female adaptor	Racor macho/racor hembra	2.08
Kleinflansch für Rohr DIN EN 10357	Small flange	Brida	2.09
Blindkleinflansch	Blind small flange	Brida ciega ranurada	2.10
Schlauchanschlüsse	Hose tail	Espigas para manguera	2.10-2.12
Metallschlauch	Convolutated expansion compensator	Manguera metálica flexible	2.12
Kupplungsstück	Coupling	Pieza de acoplamiento	2.13
Reduzierstück	Reducing pieces	Piezas de reducción	2.14-2.16
S-Flansch PN 10	Flange S, PN 10	Brida S, PN 10	2.17
Vorschweiß-Flansch PN 10	Raised face welding flange PN 10	Brida de unión PN 10	2.18
Alu-Losflansch PN 10	Lapped flange, aluminium PN 10	Brida articulada de aluminio PN 10	2.19
Nippel	Nipple	Boquilla	2.20
Muffen	Sockets	Socket hembra con rosca interior	2.21
Verschlussschraube	Screwed blank	Tapones hexagonales	2.21
Verschraubung, G-G	BSP union G-G	Unión conica G-G	2.21
Sechskant-Überwurfmutter	Hexagon nut	Tuerca almenada hexagonal	2.22
ISO-Rohrverschraubung	ISO union	Unión completa ISO para tubo	2.22
Clamp-Verbindung	Clamp union	Unión completa tipo clamp	2.23-2.24
Clamp-Blindstutzen	Blanking ferrule	Racor ciego tipo clamp	2.24

Übersicht Rohrverschraubungen

Wenn eine Rohrverbindung häufig geöffnet werden muss, sind Rohrverschraubungen die beste Wahl. Sie lassen sich mittels Hakenschlüssel schnell öffnen und ermöglichen einen einfachen Dichtungswechsel.

W-Rohrverschraubung 2009
DIN 11851



Beschreibung

Rohrverschraubung mit Walzanschlüssen

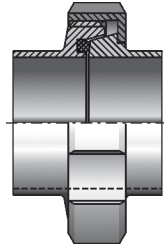
Dichtungswerkstoffe

HNBR, NBR, VMQ, FKM, EPDM, PTFE, *k-flex*

Eigenschaften

zum Einwalzen, einfacher Dichtungswechsel

S-Rohrverschraubung 2012
DIN 11851



Beschreibung

Rohrverschraubung mit Schweißanschlüssen

Dichtungswerkstoffe

HNBR, NBR, VMQ, FKM, EPDM, PTFE, *k-flex*

Eigenschaften

gut schweißbar auch mit Zange, einfacher Dichtungswechsel

S-Rohrverschraubung kurz
DIN 11851



Beschreibung

Rohrverschraubung mit Schweißanschlüssen bei wenig Platz

Dichtungswerkstoffe

HNBR, NBR, VMQ, FKM, EPDM, PTFE, *k-flex*

Eigenschaften

nur bedingt geeignet für Schweißen mit Zange, einfacher Dichtungswechsel

Dichtungsmaterialien

PTFE

hohe chemische Beständigkeit gegen Hitze und aggressive Reinigungsmedien, kein Rückstellverhalten

k-flex

hohe chemische Beständigkeit gegen Hitze und aggressive Reinigungsmedien, bedingtes Rückstellverhalten

EPDM

universell (lauge-, säure-, hitzebeständig) jedoch **nicht geeignet für fetthaltige Medien!**

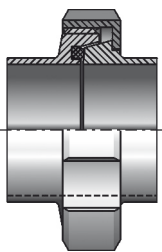
VMQ, NBR

Allrounder für fetthaltige Medien, empfindlich gegen Hitze und aggressive Reinigungsmedien

FKM

gut geeignet für Öle, Mineralöle, Fruchtsäfte

S-Rohrverschraubung Z



Beschreibung

Rohrverschraubung mit Zoll-Schweißanschlüssen (UK)

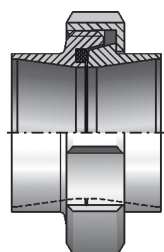
Dichtungswerkstoffe

HNBR, NBR, VMQ, FKM, EPDM, PTFE, *k-flex*

Eigenschaften

geeignet für Orbitalschweißung, einfacher Dichtungswechsel

S-ISO-Rohrverschraubung 2103
mit Perbunandichtung



Beschreibung

Rohrverschraubung mit ISO-Schweißanschlüssen (USA)

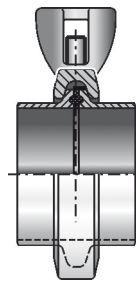
Dichtungswerkstoffe

HNBR, NBR, VMQ, FKM, EPDM, PTFE, *k-flex*

Eigenschaften

geeignet für Orbitalschweißung, einfacher Dichtungswechsel

S-Clamp-Verbindung
2125/2126 - DIN 32676



Beschreibung

Klemmverbindung mit Schweißanschlüssen, DIN 11851 und Zoll ohne Werkzeug lösbar

Dichtungswerkstoffe

EPDM, VMQ, FKM

Eigenschaften

geeignet für Orbitalschweißung, einfacher Dichtungswechsel

Ausführungen

Dichtring G

in DIN und Zoll erhältlich

Dichtring G mit Bund

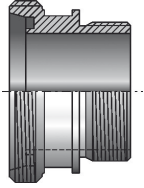
zum Toleranzausgleich bei kleinem Spalt

Dichtring G hohe Ausführung

zum Toleranzausgleich bei größeren Abständen

Adapter

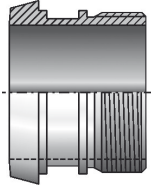
G-Einschraubstutzen 2035
DIN / BSP Adapter



Beschreibung

DIN Gewindestutzen auf Whitworth-Rohrgewinde / BSP-Außengewinde

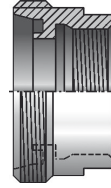
K-Einschraubstutzen 2036
DIN / BSP Adapter



Beschreibung

DIN Kegelstutzen auf Whitworth-Rohrgewinde / BSP-Außengewinde

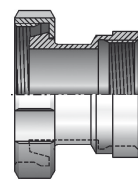
G-Aufschraubstutzen 2037
DIN / BSP Adapter



Beschreibung

DIN Gewindestutzen auf Whitworth-Rohrgewinde / BSP-Innengewinde

K/M-Aufschraubstutzen 2038
DIN / BSP Adapter



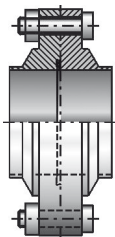
Beschreibung

DIN Kegelstutzen mit Kegelmutter auf Whitworth-Rohrgewinde / BSP-Innengewinde

Flanschverbindungen

Kleinflanschverbindungen finden dort Einsatz, wo ein häufiges Öffnen nicht erforderlich ist.

Kleinflansch-Verbindung 2042



Beschreibung

Verbindung mit definierter Verpressung durch metallischen Anschlag, für alle Produkte

Dichtungswerkstoffe

k-flex

Eigenschaften

Die Flansche müssen unbedingt plan parallel eingebaut werden.

S-Flanschverbindung PN 10 2069



Beschreibung

DIN Verbindung für Wasser- / Energiebereich, nur unkritische Lebensmittel

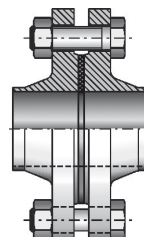
Dichtungswerkstoffe

Perbunan / NBR, EPDM, PTFE

Eigenschaften

Die Flansche sollten unbedingt plan parallel eingebaut werden.

Vorschweißflansch PN 10/16 DIN EN 1092-1
(vormals DIN 2632/33, 2073)



Beschreibung

Passt nicht zu DIN EN 10357

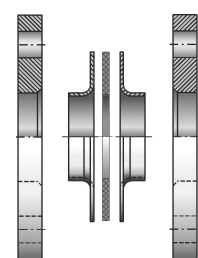
Dichtungswerkstoffe

Perbunan / NBR, EPDM, PTFE

Eigenschaften

Die Flansche sollten unbedingt plan parallel eingebaut werden.

Alu-Losflansch PN 10 DIN EN 1092-1 mit Vorschweißbördel
(Vorschweißbördel Edelstahl)



Beschreibung

für unkritische Produkte

Dichtungswerkstoffe

Perbunan / NBR, EPDM, PTFE

Eigenschaften

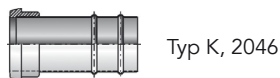
Die Flansche sollten unbedingt plan parallel eingebaut werden.

Schlauchstutzen

Schlauchstutzen
2045-2047



Typ G, 2045



Typ K, 2046



Typ W, 2047

Schlauchstutzen
2048-2053, massiv



Typ G, 2048



Typ K, 2049



Typ S, 2050



Typ G, 2051



Typ K, 2052

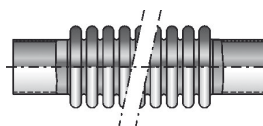


Typ S, 2053

Beschreibung

für Druckschläuche
z. B. Brauereien

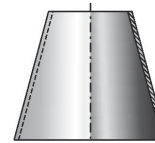
Metallschlauch
2055



Beschreibung

zur Kompensation der
Längenausdehnung.
**Nicht für Lebensmittel
geeignet!**

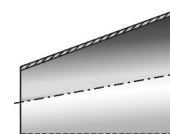
Reduzierstück konzentrisch
2060



Beschreibung

vorwiegend für vertikale
Leitungen

Reduzierstück exzentrisch
2061

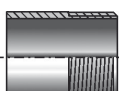


Beschreibung

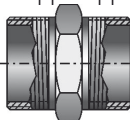
vorwiegend für horizontale
Leitungen zur
„Sumpf“-vermeidung

Leitungsanschlüsse

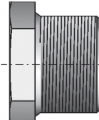
S-Nippel 2080



G-G Sechskant-
Doppelnippel 2083

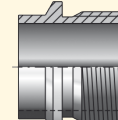


G-Sechskant-Blindstopfen 2086

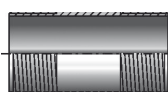


zum Anschluss an Rohr
DIN EN 10357

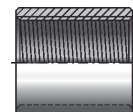
S-Nippel 2081



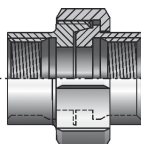
G-G Rohrdoppelnippel 2082



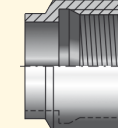
Muffe 2084



G-G-Verschraubung 2087

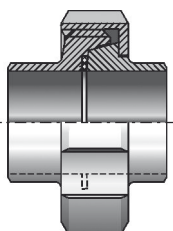


S-Muffe 2085



Aseptische Verbindungen

Aseptik-Verschraubung 2012



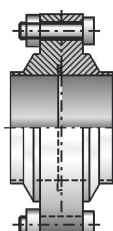
Beschreibung

für DIN Rohre

Dichtungswerkstoffe

k-flex

Aseptik-Kleinflansch-
Verbindung 2042



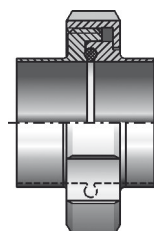
Beschreibung

für DIN Rohre

Dichtungswerkstoffe

k-flex

Hygiene-Verschraubung 2232
DIN 11853-1



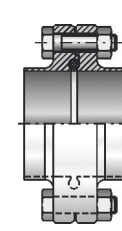
Beschreibung

für DIN Rohre

Dichtungswerkstoffe

k-flex, EPDM

Hygiene-Flansch-Verbindung
2287, DIN 11853-2



Beschreibung

für DIN Rohre

Dichtungswerkstoffe

k-flex, EPDM

Pipe Unions

Pipe unions are the best choice if a pipe connection has to be opened often. They can be opened quickly by use of a union spanner and enables a simple change of seals.

Expanding union 2009
DIN 11851



Description

Pipe union with expanding connection

Sealing materials

HNBR, NBR, VMQ, FKM, EPDM, *k-flex*

Characteristics

for expanding
simple sealing replacement

Complete union 2012
DIN 11851



Description

Complete union with welding connection

Sealing materials

HNBR, NBR, VMQ, FKM, EPDM, *k-flex*

Characteristics

good to weld also with welding tongs, simple sealing replacement

Complete union short
DIN 11851



Description

Pipe union with welding connection for use of little space

Sealing materials

HNBR, NBR, VMQ, FKM, EPDM, *k-flex*

Characteristics

limited suitability for welding with welding tongs, simple sealing replacement

Sealing materials

PTFE

universal, high resistance against heat and aggressive cleaning media, no elastic recovery

k-flex

universal, high resistance against heat and aggressive cleaning media, limited elastic recovery

EPDM

universal (caustic, acid, heat-resistant), but **not suitable for fatty media!**

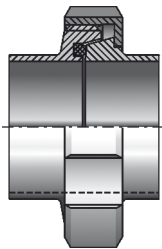
VMQ, NBR

Allrounder for fatty media, sensitive against heat and aggressive cleaning media

FKM

suitable for oils, mineral oils, fruit juices

Complete union Z



Description

Pipe connection with Inch welding connection (UK)

Sealing materials

HNBR, NBR, VMQ, FKM, EPDM, *k-flex*

Characteristics

suitable for orbital welding, simple sealing replacement

Complete ISO union S 2103
with Perbun sealing



Description

Pipe connection with ISO welding connection (USA)

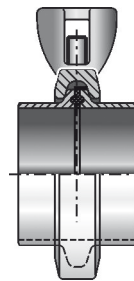
Sealing materials

HNBR, NBR, VMQ, FKM, EPDM, *k-flex*

Characteristics

suitable for orbital welding, simple sealing replacement

Clamp-union S
2125/2126 - DIN 32676



Description

Clamped joint without tools unlockable

Sealing materials

NBR, VMQ, FKM

Characteristics

suitable for orbital welding, simple sealing replacement

Sealing models

seal (standard)

in DIN and Inch available

P section seal standard

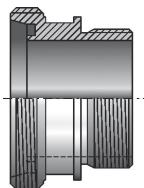
for tolerance compensation at small gap

P section seal extended

for tolerance compensation at larger distances

Adaptor

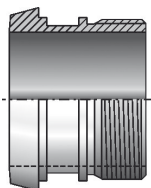
DIN male to BSP male adaptor 2035



Description

DIN threaded sleeve to Whitworth/BSP male thread

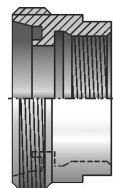
DIN liner to BSP male adaptor 2036



Description

DIN liner to Whitworth/BSP male thread

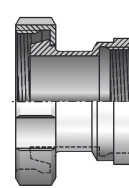
DIN male to BSP female adaptor 2037



Description

DIN male thread to Whitworth/BSP threaded sleeve

DIN female to BSP female adaptor 2038



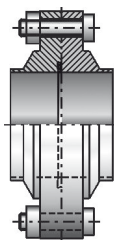
Description

DIN lines with nut to Whitworth/BSP-Inner thread

Flange connections

Small flange connections for use where frequent opening is not required

Small flange set 2042



Description

Connection with perfect compression by metallic stop, for all products

Sealing materials

k-flex

Characteristics

The flanges must always be installed plane-parallel.

Flange set PN 10 2069



Description

DIN connection for water/energy application, only non-critical food

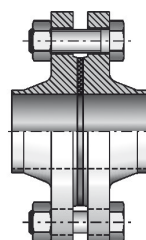
Sealing materials

Perbunan/NBR, EPDM, PTFE

Characteristics

The flanges should be installed plane-parallel.

Raised flange set DIN EN 1092 (formerly DIN 2632/33, 2073)



Description

for steam lines not suitable to DIN EN 10357

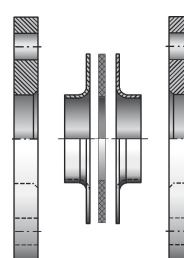
Sealing materials

Perbunan/NBR, EPDM, PTFE

Characteristics

The flanges should be installed plane-parallel.

Lapped flange PN 10 aluminium (welding neck is made off stainless steel)



Description

for non-critical food

Sealing materials

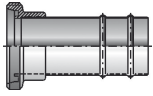
Perbunan/NBR, EPDM, PTFE

Characteristics

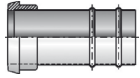
The flanges should be installed plane-parallel.

Hose tails

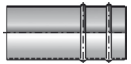
Hose tails 2045-2047



Type G, 2045



Type K, 2046

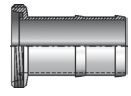


Type W, 2047

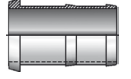
Description

for pressureless hoses
e. g. wine industry

Hose tails 2048-2053, massiv



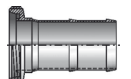
Type G, 2048



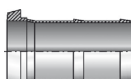
Type K, 2049



Type S, 2050



Type G, 2051



Type K, 2052

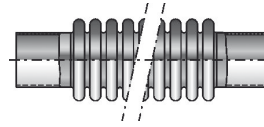


Type S, 2053

Description

for pressure hose e. g.
breweries

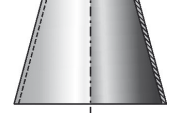
Convuluted expansion compensator 2055



Description

to compensation of linear
expansion.
Not suitable for food!

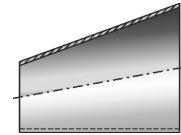
Concentric reducing cone 2060



Description

predominantly for vertical
lines

Eccentric reducing cone 2061

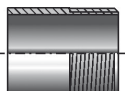


Description

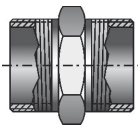
predominantly for horizontal
lines to "swamp" avoidance

Sanitary tube connections

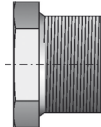
Straight nipple S 2080



Hexagon nipple G-G 2083

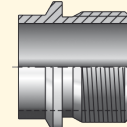


Screwed blank with hexagon head G 2086



For connection to pipe DIN EN 10357

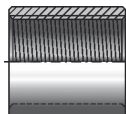
Shoulder nipple 2081



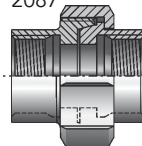
Male-male nipple G-G 2082



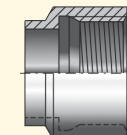
Plain socket 2084



BSP union G-G with conical seat 2087

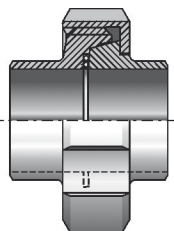


Threaded socket 2085



Aseptic connection

Aseptic union 2012



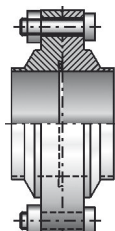
Description

for DIN tubes

Sealing materials

k-flex

Aseptic small flange set 2042



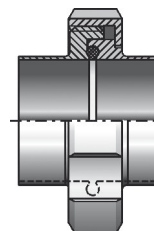
Description

for DIN tubes

Sealing materials

k-flex

Hygienic union series 1, 2232 DIN 11853



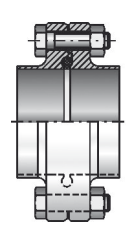
Description

for DIN tubes

Sealing materials

k-flex, EPDM

Hygiene flange connection 2287, DIN 11853



Description

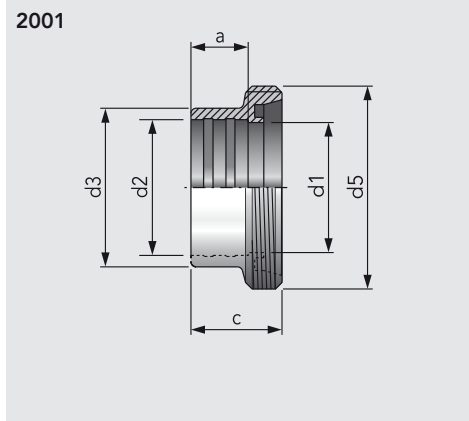
for DIN tubes

Sealing materials

k-flex, EPDM

W-Gewindestutzen C, DIN 11851

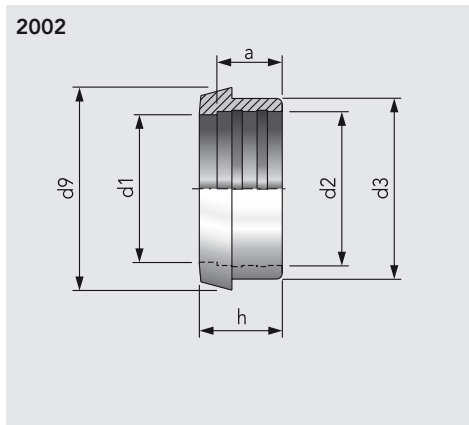
swaged male part · racor macho



DN	d1	d2	d3	d5	a	c	kg
25	25	28,2	35	Rd 52×¼	15	29	0,13
32	32	34,2	41	Rd 58×¼	18	32	0,16
40	40	40,2	48	Rd 65×¼	20	33	0,21
50	50	52,2	61	Rd 78×¼	22	35	0,30
65	65	70,3	79	Rd 90×¼	25	40	0,45
80	80	85,3	93	Rd 110×¼	28	45	0,56

W-Kegelstutzen D, DIN 11851

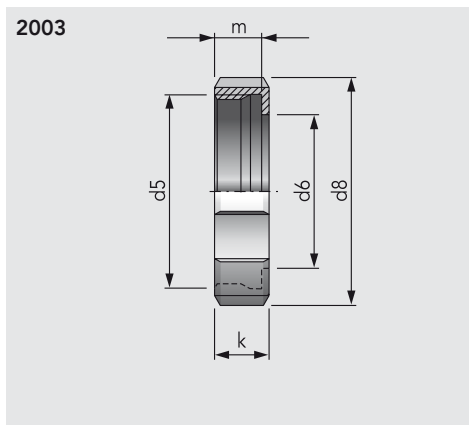
swaged liner · racor cónico / férula cónica



DN	d1	d2	d3	d9	a	h	kg
25	25	28,2	35	44	15	22	0,09
32	32	34,2	41	50	18	25	0,18
40	40	40,2	48	56	20	25	0,15
50	50	52,2	61	68	22	28	0,22
65	65	70,3	79	86	25	32	0,33
80	80	85,3	93	100	28	37	0,39

Nutmutter F, DIN 11851

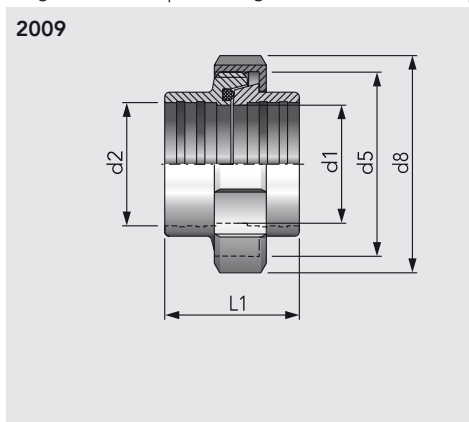
slotted nut · tuerca almenada



DN	d5	d6	d8	k	m	kg
10	Rd 28×¼	19	38	18	15	0,07
15	Rd 34×¼	25	44	18	15	0,08
20	Rd 44×¼	31	54	20	17	0,13
25	Rd 52×¼	36	63	21	18	0,17
32	Rd 58×¼	42	70	21	18	0,20
40	Rd 65×¼	49	78	21	18	0,24
50	Rd 78×¼	62	92	22	19	0,34
65	Rd 95×¼	80	112	25	21	0,53
80	Rd 110×¼	94	127	29	25	0,74
100	Rd 130×¼	115	148	31	26	0,98
125	Rd 160×¼	138	178	35	30	1,43
150	Rd 190×¼	164	210	40	34	2,18

W-Rohrverschraubung, DIN 11851, mit Perbunandichtung

swaged union with perbunan gasket · tuerca unión completa con junta de perbunan



DN	d1	d2	d5	d8	L1	PN	kg
25	25	28,2	Rd 52×¼	63	45	40	0,39
32	32	34,2	Rd 58×¼	70	51	40	0,49
40	40	40,2	Rd 65×¼	78	53	40	0,61
50	50	52,2	Rd 78×¼	92	57	25	0,86
65	65	70,3	Rd 95×¼	112	65	25	1,32
80	80	85,3	Rd 110×¼	127	75	25	1,70

W-Gewindestutzen C, DIN 11851

swaged male part · racor macho

DN	AISI 304L blank		AISI 316L blank		AISI 316L blank		AISI 316L blank	
	Art.-Nr.	Preis €	Art.-Nr.	Preis €	Art.-Nr.	Preis €	Art.-Nr.	Preis €
25	2001025000-020	7,50			2001025000-040	9,70		
32	2001032000-020	8,40			2001032000-040	10,80		
40	2001040000-020	8,60			2001040000-040	11,20		
50	2001050000-020	9,60			2001050000-040	12,50		
65	2001065000-020	14,10			2001065000-040	18,40		
80	2001080000-020	24,30			2001080000-040	32,60		

W-Kegelstutzen D, DIN 11851

swaged liner · racor cónico / férula cónica

DN	AISI 304L blank		AISI 316L blank		AISI 316L blank		AISI 316L blank	
	Art.-Nr.	Preis €	Art.-Nr.	Preis €	Art.-Nr.	Preis €	Art.-Nr.	Preis €
25	2002025000-020	5,10			2002025000-040	6,60		
32	2002032000-020	5,90			2002032000-040	7,70		
40	2002040000-020	6,50			2002040000-040	8,40		
50	2002050000-020	7,30			2002050000-040	9,50		
65	2002065000-020	10,10			2002065000-040	13,20		
80	2002080000-020	14,60			2002080000-040	19,10		

Nutmutter F, DIN 11851

slotted nut · tuerca almenada

DN	AISI 304L poliert		AISI 316L poliert		AISI 316L poliert		AISI 316L poliert	
	Art.-Nr.	Preis €	Art.-Nr.	Preis €	Art.-Nr.	Preis €	Art.-Nr.	Preis €
10	2003010000-G021	6,20			2003010000-041	9,20		
15	2003015000-G021	6,60			2003015000-041	9,80		
20	2003020000-G021	7,20			2003020000-041	10,70		
25	2003025000-G021	7,40			2003025000-041	10,70		
32	2003032000-G021	7,80			2003032000-041	11,70		
40	2003040000-G021	8,10			2003040000-041	12,10		
50	2003050000-G021	8,70			2003050000-041	13,00		
65	2003065000-G021	13,10			2003065000-041	19,70		
80	2003080000-G021	20,20			2003080000-041	30,00		
100	2003100000-G021	27,80			2003100000-041	41,30		
125	2003125000-021	57,20						
150	2003150000-021	100,60						

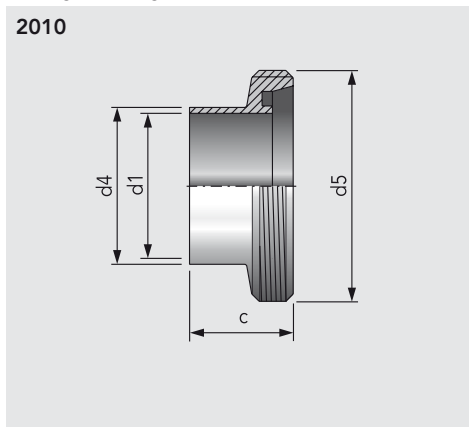
W-Rohrverschraubung, DIN 11851, mit Perbunandichtung

swaged union with perbunan gasket · tuerca unión completa con junta de perbunan

DN	AISI 304L poliert		AISI 316L poliert		AISI 316L poliert		AISI 316L poliert	
	Art.-Nr.	Preis €	Art.-Nr.	Preis €	Art.-Nr.	Preis €	Art.-Nr.	Preis €
25	2009025000-021	21,10			2009025000-041	27,10		
32	2009032000-021	23,70			2009032000-041	31,10		
40	2009040000-021	24,50			2009040000-041	32,30		
50	2009050000-021	27,00			2009050000-041	35,70		
65	2009065000-021	39,50			2009065000-041	52,00		
80	2009080000-021	70,10			2009080000-041	95,40		

S-Gewindestutzen SC, DIN 11851, lang

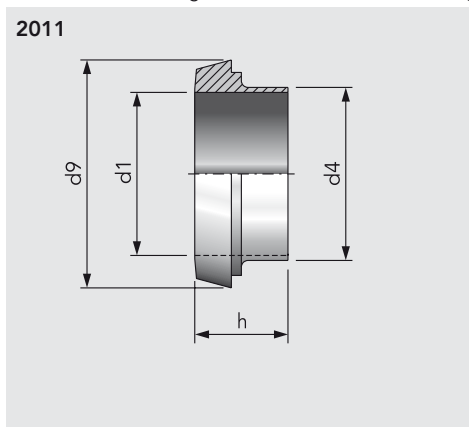
welding male long · racor macho



DN	d1	d4	d5	c	kg
10	10	13	Rd 28× $\frac{1}{8}$	21	0,03
15	16	19	Rd 34× $\frac{1}{8}$	21	0,04
20	20	23	Rd 44× $\frac{1}{8}$	24	0,08
25	26	29	Rd 52× $\frac{1}{8}$	29	0,11
32	32	35	Rd 58× $\frac{1}{8}$	32	0,13
40	38	41	Rd 65× $\frac{1}{8}$	33	0,16
50	50	53	Rd 78× $\frac{1}{8}$	35	0,21
65	66	70	Rd 95× $\frac{1}{8}$	40	0,34
80	81	85	Rd 110× $\frac{1}{4}$	45	0,51
100	100	104	Rd 130× $\frac{1}{4}$	54	0,62
125	125	129	Rd 160× $\frac{1}{4}$	46	0,95
150	150	154	Rd 190× $\frac{1}{4}$	50	1,67

S-Kegelstutzen SD, DIN 11851, lang

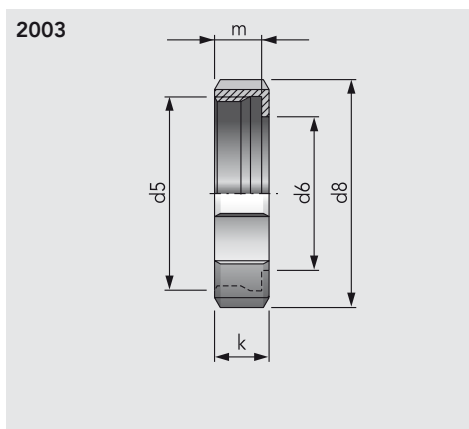
liner for orbital welding · racor cónico / férula cónica largo



DN	d1	d4	d9	h	kg
10	10	13	22	17	0,02
15	16	19	28	17	0,03
20	20	23	36	18	0,05
25	26	29	44	22	0,08
32	32	35	50	25	0,11
40	38	41	56	26	0,12
50	50	53	68	28	0,18
65	66	70	86	32	0,29
80	81	85	100	37	0,35
100	100	104	121	44	0,57
125	125	129	150	34	0,76
150	150	154	176	37	1,01

Nutmutter F, DIN 11851

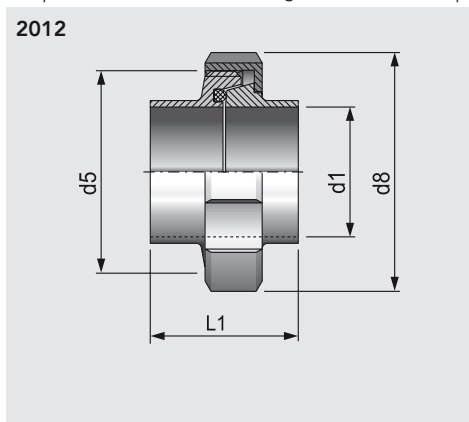
slotted nut · tuerca almenada



DN	Zoll	d5	d6	d8	k	m	kg
10		Rd 28× $\frac{1}{8}$	19	38	18	15	0,07
15		Rd 34× $\frac{1}{8}$	25	44	18	15	0,08
20		Rd 44× $\frac{1}{8}$	31	54	20	17	0,13
25	1"	Rd 52× $\frac{1}{8}$	36	63	21	18	0,17
32	1¼"	Rd 58× $\frac{1}{8}$	42	70	21	18	0,20
40	1½"	Rd 65× $\frac{1}{8}$	49	78	21	18	0,24
50	2"	Rd 78× $\frac{1}{8}$	62	92	22	19	0,37
65	2½"	Rd 95× $\frac{1}{8}$	80	112	25	21	0,53
	3"	Rd 104× $\frac{1}{4}$	94	127	29	25	0,74
80		Rd 110× $\frac{1}{4}$	94	127	29	25	0,74
100	4"	Rd 130× $\frac{1}{4}$	115	148	31	26	0,98
125		Rd 160× $\frac{1}{4}$	138	178	35	30	1,43
150		Rd 190× $\frac{1}{4}$	164	210	40	34	2,18

S-Rohrverschraubung, DIN 11851, mit Perbunandichtung

complete union for orbital welding · tuerca unión completa con junta de perbunan



DN	d1	d5	d8	L1	PN	kg
10	10	Rd 28× $\frac{1}{8}$	38	34	40 bar	0,12
15	16	Rd 34× $\frac{1}{8}$	44	34	40 bar	0,16
20	20	Rd 44× $\frac{1}{8}$	54	36	40 bar	0,26
25	26	Rd 52× $\frac{1}{8}$	63	45	40 bar	0,36
32	32	Rd 58× $\frac{1}{8}$	70	51	40 bar	0,43
40	38	Rd 65× $\frac{1}{8}$	78	53	40 bar	0,53
50	50	Rd 78× $\frac{1}{8}$	92	57	25 bar	0,72
65	66	Rd 95× $\frac{1}{8}$	112	65	25 bar	1,16
80	81	Rd 110× $\frac{1}{4}$	127	75	25 bar	1,59
100	100	Rd 130× $\frac{1}{4}$	148	89	25 bar	2,18
125	125	Rd 160× $\frac{1}{4}$	178	70	16 bar	3,14
150	150	Rd 190× $\frac{1}{4}$	210	76	16 bar	4,85

S-Gewindestutzen SC, DIN 11851, lang

welding male long · racor macho

DN	AISI 304L blank		AISI 316L blank	
	Art.-Nr.	Preis €	Art.-Nr.	Preis €
10	2010010050-G020	5,20	2010010050-G040	6,60
15	2010015050-G020	5,70	2010015050-G040	7,40
20	2010020050-G020	7,10	2010020050-G040	9,30
25	2010025050-G020	6,70	2010025050-G040	9,40
32	2010032050-G020	7,30	2010032050-G040	9,50
40	2010040050-G020	7,60	2010040050-G040	9,70
50	2010050050-G020	8,60	2010050050-G040	11,20
65	2010065050-G020	12,70	2010065050-G040	16,50
80	2010080050-G020	20,10	2010080050-G040	26,30
100	2010100050-G020	29,80	2010100050-G040	38,90
125	2010125050-G020	52,90	2010125050-G040	68,80
150	2010150050-G020	78,60	2010150050-G040	102,20

S-Kegelstutzen SD, DIN 11851, lang

liner for orbital welding · racor cónico / férula cónica largo

DN	AISI 304L blank		AISI 316L blank	
	Art.-Nr.	Preis €	Art.-Nr.	Preis €
10	2011010050-G020	2,80	2011010050-G040	3,60
15	2011015050-G020	3,00	2011015050-G040	3,90
20	2011020050-G020	4,10	2011020050-G040	5,40
25	2011025050-G020	4,30	2011025050-G040	5,60
32	2011032050-G020	5,10	2011032050-G040	6,60
40	2011040050-G020	5,70	2011040050-G040	7,30
50	2011050050-G020	6,60	2011050050-G040	8,60
65	2011065050-G020	9,10	2011065050-G040	11,90
80	2011080050-G020	13,50	2011080050-G040	17,50
100	2011100050-G020	21,80	2011100050-G040	28,30
125	2011125050-G020	39,50	2011125050-G040	51,40
150	2011150050-G020	74,50	2011150050-G040	97,00

Nutmutter F, DIN 11851

slotted nut · tuerca almenada

DN	Zoll	AISI 304L poliert		AISI 304L Zollabmessungen, poliert		AISI 316L poliert	
		Art.-Nr.	Preis €	Art.-Nr.	Preis €	Art.-Nr.	Preis €
10		2003010000-G021	6,20			2003010000-041	9,20
15		2003015000-G021	6,60			2003015000-041	9,80
20		2003020000-G021	7,20			2003020000-041	10,70
25	1"	2003025000-G021	7,40	2003025000-G021	7,40	2003025000-041	10,70
32	1¼"	2003032000-G021	7,80	2003032000-G021	7,80	2003032000-041	11,70
40	1½"	2003040000-G021	8,10	2003040000-G021	8,10	2003040000-041	12,10
50	2"	2003050000-G021	8,70	2003050000-G021	8,70	2003050000-041	13,00
65	2½"	2003065000-G021	13,10	2003065000-G021	13,10	2003065000-041	19,70
	3"			2003080300-021	22,20		
80		2003080000-G021	20,20			2003080000-041	30,00
100	4"	2003100000-G021	27,80	2003100000-G021	27,80	2003100000-041	41,30
125		2003125000-G021	57,20				
150		2003150000-G021	100,60				

S-Rohrverschraubung, DIN 11851, mit Perbunandichtung

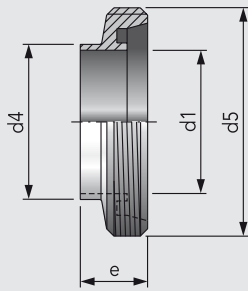
complete union for orbital welding · tuerca unión completa con junta de perbunan

DN	AISI 304L blank		AISI 316L blank	
	Art.-Nr.	Preis €	Art.-Nr.	Preis €
10	2012010050-G020	14,50	2012010050-G040	16,80
15	2012015050-G020	15,70	2012015050-G040	18,20
20	2012020050-G020	18,80	2012020050-G040	22,30
25	2012025050-G020	18,70	2012025050-G040	22,00
32	2012032050-G020	20,60	2012032050-G040	24,30
40	2012040050-G020	21,90	2012040050-G040	25,80
50	2012050050-G020	24,30	2012050050-G040	28,90
65	2012065050-G020	35,60	2012065050-G040	42,10
80	2012080050-G020	54,50	2012080050-G040	64,70
100	2012100050-G020	80,10	2012100050-G040	95,70
125	2012125050-G020	145,90	2012125050-G040	173,70
150	2012150050-G020	246,00	2012150050-G040	292,00

S-Gewindestutzen, DIN 11851, kurz

welding male part, short · racor macho corto

2013

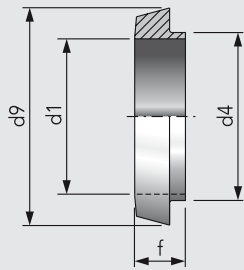


DN	d1	d4	d5	e			kg
10	10	13	Rd 28×1/8	17			
15	16	19	Rd 34×1/8	17			
20	20	23	Rd 44×1/8	19			0,08
25	26	29	Rd 52×1/8	22			0,10
32	32	35	Rd 58×1/8	22			0,12
40	38	41	Rd 65×1/8	22			0,14
50	50	53	Rd 78×1/8	23			0,19
65	66	70	Rd 95×1/8	25			0,29
80	81	85	Rd 110×1/4	25			0,39
100	100	104	Rd 130×1/4	30			0,50

S-Kegelstutzen, DIN 11851, kurz

welding liner short · racor cónico / férula cónica

2014

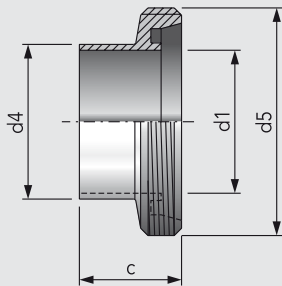


DN	d1	d4	d9	f			kg
10	10	13	22,5	13			
15	16	19	28,5	13			
20	20	23	36	13			0,04
25	26	29	44	15			0,07
32	32	35	50	15			0,08
40	38	41	56	15			0,10
50	50	53	68	16			0,13
65	66	70	86	17			0,21
80	81	85	100	17			0,24
100	100	104	121	20			0,38

S-Gewindestutzen Z, für Zoll-Rohre

welding male part for inch-tubes · racor macho para tubo en pulgada

2017

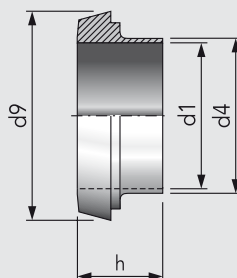


Zoll	d1	d4	d5	c			kg
1"	22,1	25,4	Rd 52×1/8	29			0,12
1 1/4"	29,3	31,8	Rd 58×1/8	32			0,15
1 1/2"	34,8	38,1	Rd 65×1/8	33			0,19
2"	47,5	50,8	Rd 78×1/8	35			0,25
2 1/2"	60,2	63,5	Rd 95×1/8	40			0,40
3"	72,1	76,1	Rd 104×1/4	40			0,46
4"	97,6	101,6	Rd 110×1/4	54			0,67

S-Kegelstutzen Z, für Zoll-Rohre

welding liner for inch-tubes · racor cónico / férula cónica para tubo en pulgada

2018



Zoll	d1	d4	d9	h			kg
1"	22,1	25,4	44	22			0,09
1 1/4"	29,3	31,8	50	25			0,12
1 1/2"	34,8	38,1	56	26			0,15
2"	47,5	50,8	69	28			0,21
2 1/2"	60,2	63,5	86	32			0,36
3"	72,1	76,1	93	32			0,35
4"	97,6	101,6	121	44			0,70

S-Gewindestutzen, DIN 11851, kurz

welding male part, short · racor macho corto

DN	AISI 304L blank		AISI 316L blank		AISI 304L blank		AISI 316L blank	
	Art.-Nr.	Preis €	Art.-Nr.	Preis €	Art.-Nr.	Preis €	Art.-Nr.	Preis €
10	2013010050-G020	5,20			2013010050-G040	6,60		
15	2013015050-G020	5,70			2013015050-G040	7,40		
20	2013020050-G020	6,60			2013020050-G040	8,10		
25	2013025050-G020	6,90			2013025050-G040	8,60		
32	2013032050-G020	7,50			2013032050-G040	9,20		
40	2013040050-G020	8,70			2013040050-G040	10,40		
50	2013050050-G020	9,10			2013050050-G040	10,90		
65	2013065050-G020	12,80			2013065050-G040	15,70		
80	2013080050-G020	18,40			2013080050-G040	22,80		
100	2013100050-G020	25,90			2013100050-G040	32,00		

S-Kegelstutzen, DIN 11851, kurz

welding liner short · racor cónico / férula cónica

DN	AISI 304L blank		AISI 316L blank		AISI 304L blank		AISI 316L blank	
	Art.-Nr.	Preis €	Art.-Nr.	Preis €	Art.-Nr.	Preis €	Art.-Nr.	Preis €
10	2014010050-G020	2,80			2014010050-G040	3,60		
15	2014015050-G020	3,00			2014015050-G040	3,90		
20	2014020050-G020	4,20			2014020050-G040	5,50		
25	2014025050-G020	4,20			2014025050-G040	5,60		
32	2014032050-G020	5,20			2014032050-G040	6,70		
40	2014040050-G020	5,80			2014040050-G040	7,50		
50	2014050050-G020	6,70			2014050050-G040	8,70		
65	2014065050-G020	8,50			2014065050-G040	11,00		
80	2014080050-G020	13,00			2014080050-G040	16,90		
100	2014100050-G020	19,30			2014100050-G040	25,30		

S-Gewindestutzen Z, für Zoll-Rohre

welding male part for inch-tubes · racor macho para tubo en pulgada

Zoll	AISI 304L blank		AISI 316L blank		AISI 304L blank		AISI 316L blank	
	Art.-Nr.	Preis €	Art.-Nr.	Preis €	Art.-Nr.	Preis €	Art.-Nr.	Preis €
1"	2017026000-020	8,70			2017026000-040	10,60		
1¼"	2017031000-020	9,80			2017031000-040	12,10		
1½"	2017038000-020	10,40			2017038000-040	12,80		
2"	2017051000-020	11,50			2017051000-040	14,10		
2½"	2017064000-020	17,70			2017064000-040	21,60		
3"	2017076000-020	26,30			2017076000-040	32,40		
4"	2017101000-020	41,60			2017101000-040	51,20		

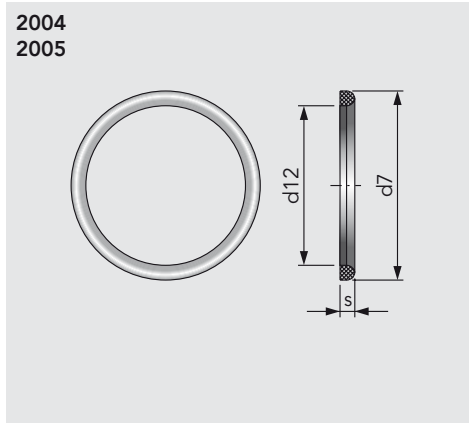
S-Kegelstutzen Z, für Zoll-Rohre

welding liner for inch-tubes · racor cónico / férula cónica para tubo en pulgada

Zoll	AISI 304L blank		AISI 316L blank		AISI 304L blank		AISI 316L blank	
	Art.-Nr.	Preis €	Art.-Nr.	Preis €	Art.-Nr.	Preis €	Art.-Nr.	Preis €
1"	2018026000-020	6,00			2018026000-040	7,30		
1¼"	2018031000-020	6,40			2018031000-040	7,90		
1½"	2018038000-020	7,50			2018038000-040	9,30		
2"	2018051000-020	8,50			2018051000-040	10,50		
2½"	2018064000-020	12,80			2018064000-040	16,20		
3"	2018076000-020	21,60			2018076000-040	28,20		
4"	2018101000-020	29,90			2018101000-040	39,00		

Dichtring G, DIN 11851

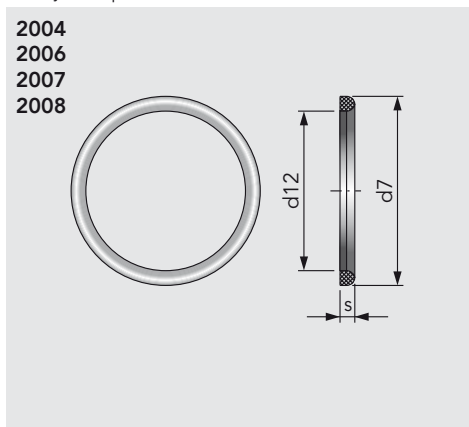
seal · junta tipo G



2004 2005	DN	Zoll	d7	d12	s				kg
	10		20	12	4,5				0,01
	15		26	18	4,5				0,01
	20		33	23	4,5				0,01
	25	1"	40	30	5,0				0,01
	32	1¼"	46	36	5,0				0,01
	40	1½"	52	42	5,0				0,02
	50	2"	64	54	5,0				0,02
	65	2½"	81	71	5,0				0,02
	80	3"	95/88	85/78	5,0				0,02
	100	4"	114	104	6,0				0,03
	125		142	130	7,0				0,03
	150		167	155	7,0				0,03

Dichtring G, DIN 11851

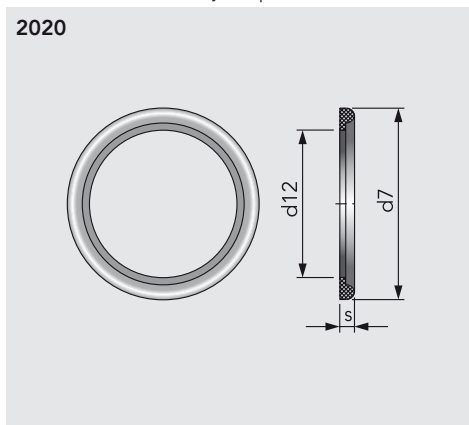
seal · junta tipo G



2004 2006 2007 2008	DN		d7	d12	s				kg
	10		20	12	4,5				0,01
	15		26	18	4,5				0,01
	20		33	23	4,5				0,01
	25		40	30	5,0				0,01
	32		46	36	5,0				0,01
	40		52	42	5,0				0,02
	50		64	54	5,0				0,02
	65		81	71	5,0				0,02
	80		95	85	5,0				0,02
	100		114	104	6,0				0,03
	125		142	130	7,0				0,03
	150		167	155	7,0				0,03

Dichtring G, mit Bund

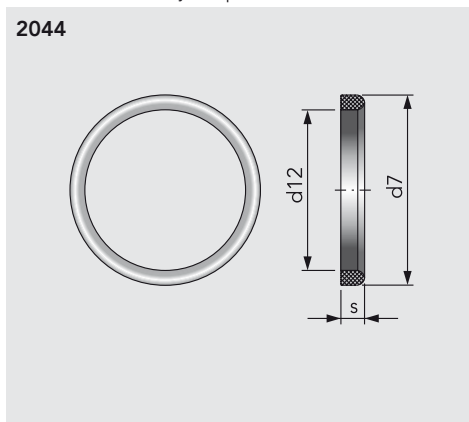
P section seal standard · junta para tuerca unión



2020	DN		d7	d12	s				kg
	10		20	10	5,0				0,01
	15		26	16	5,0				0,01
	20		33	20	5,0				0,01
	25		40	26	6,0				0,01
	32		46	32	6,0				0,01
	40		52	38	6,0				0,02
	50		64	50	6,0				0,02
	65		81	66	6,0				0,02
	80		95	81	6,0				0,02
	100		114	100	6,0				0,03
	125		142	125	7,0				0,03
	150		167	150	7,0				0,03

Dichtring G, hohe Ausführung

P section seal thick · junta para alto rendimiento



2044	DN		d7	d12	s				kg
	25		40	30	8,0				0,02
	32		46	36	8,0				0,02
	40		52	42	8,0				0,03
	50		64	54	8,0				0,03
	65		81	71	8,0				0,03
	80		95	85	8,0				0,03
	100		114	104	8,0				0,04
	125		142	130	8,0				0,04
	150		167	155	8,0				0,05

Dichtring G, DIN 11851

seal · junta tipo G

DN	Zoll	Perbunan / NBR		k-flex		EPDM		Perbunan / NBR Zollabmessung	
		Art.-Nr.	Preis €	Art.-Nr.	Preis €	Art.-Nr.	Preis €	Art.-Nr.	Preis €
10		2004010000-056	0,30	2004010000-114	10,20	2005010000-054	0,30		
15		2004015000-056	0,30	2004015000-114	10,70	2005015000-054	0,30		
20		2004020000-056	0,30	2004020000-114	11,80	2005020000-054	0,30		
25	1"	2004025000-056	0,40	2004025000-114	12,70	2005025000-054	0,40	2004025000-056	0,40
32	1¼"	2004032000-056	0,40	2004032000-114	13,40	2005032000-054	0,40	2004032000-056	0,40
40	1½"	2004040000-056	0,50	2004040000-114	15,90	2005040000-054	0,50	2004040000-056	0,50
50	2"	2004050000-056	0,50	2004050000-114	20,10	2005050000-054	0,50	2004050000-056	0,50
65	2½"	2004065000-056	0,60	2004065000-114	22,60	2005065000-054	0,60	2004065000-056	0,60
80	3"	2004080000-056	0,90	2004080000-114	24,40	2005080000-054	0,70	2004076000-056	0,90
100	4"	2004100000-056	0,70	2004100000-114	33,40	2005100000-054	0,80	2004100000-056	0,70
125		2004125000-056	1,10	2004125000-114	39,70	2005125000-054	1,30		
150		2004150000-056	1,30	2004150000-114	46,90	2005150000-054	1,50		

Dichtring G, DIN 11851

seal · junta tipo G

DN	Teflon / PTFE		Silikon / VMQ		Viton / FKM		HNBR	
	Art.-Nr.	Preis €	Art.-Nr.	Preis €	Art.-Nr.	Preis €	Art.-Nr.	Preis €
10	2006010000-053	0,40	2007010000-052	0,60	2008010000-051	1,50	2004010000-050	2,00
15	2006015000-053	0,50	2007015000-052	0,60	2008015000-051	1,50	2004015000-050	2,30
20	2006020000-053	0,70	2007020000-052	0,60	2008020000-051	1,50	2004020000-050	3,10
25	2006025000-053	0,90	2007025000-052	0,70	2008025000-051	1,70	2004025000-050	4,30
32	2006032000-053	1,10	2007032000-052	0,70	2008032000-051	1,80	2004032000-050	4,70
40	2006040000-053	1,30	2007040000-052	0,80	2008040000-051	2,00	2004040000-050	4,80
50	2006050000-053	1,80	2007050000-052	0,90	2008050000-051	2,50	2004050000-050	5,50
65	2006065000-053	2,60	2007065000-052	1,10	2008065000-051	3,20	2004065000-050	5,70
80	2006080000-053	3,20	2007080000-052	1,40	2008080000-051	4,50	2004080000-050	6,40
100	2006100000-053	4,10	2007100000-052	2,00	2008100000-051	5,70	2004100000-050	7,30
125	2006125000-053	7,50	2007125000-052	3,00	2008125000-051	9,80	2004125000-050	9,30
150	2006150000-053	8,40	2007150000-052	3,50	2008150000-051	11,10	2004150000-050	

Dichtring G, mit Bund

P section seal standard · junta para tuerca unión

DN	Perbunan / NBR		EPDM		Silikon / VMQ		Viton / FKM	
	Art.-Nr.	Preis €	Art.-Nr.	Preis €	Art.-Nr.	Preis €	Art.-Nr.	Preis €
10	2020010000-056	1,00	2020010000-054	0,50	2020010000-052	0,70	2020010000-051	1,80
15	2020015000-056	0,50	2020015000-054	0,50	2020015000-052	0,70	2020015000-051	1,80
20	2020020000-056	0,50	2020020000-054	0,50	2020020000-052	0,70	2020020000-051	1,80
25	2020025000-056	0,60	2020025000-054	0,60	2020025000-052	0,80	2020025000-051	2,10
32	2020032000-056	0,60	2020032000-054	0,60	2020032000-052	0,90	2020032000-051	2,40
40	2020040000-056	0,70	2020040000-054	0,70	2020040000-052	1,10	2020040000-051	2,90
50	2020050000-056	0,70	2020050000-054	0,70	2020050000-052	1,40	2020050000-051	3,60
65	2020065000-056	0,80	2020065000-054	0,80	2020065000-052	1,90	2020065000-051	5,10
80	2020080000-056	0,90	2020080000-054	0,90	2020080000-052	2,30	2020080000-051	6,00
100	2020100000-056	1,10	2020100000-054	1,10	2020100000-052	3,10	2020100000-051	8,30
125	2020125000-056	2,50	2020125000-054	2,50	2020125000-052	4,30	2020125000-051	11,70
150	2020150000-056	3,00	2020150000-054	3,00	2020150000-052	5,20	2020150000-051	14,70

Dichtring G, hohe Ausführung

P section seal thick · junta para alto rendimiento

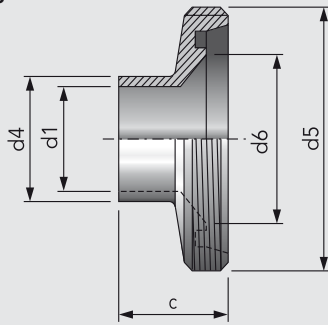
DN	Perbunan / NBR		EPDM		Viton / FKM	
	Art.-Nr.	Preis €	Art.-Nr.	Preis €	Art.-Nr.	Preis €
25	2044025000-056	1,00	2044025000-054	1,00	2044025000-051	4,50
32	2044032000-056	1,20	2044032000-054	1,20	2044032000-051	5,10
40	2044040000-056	1,40	2044040000-054	1,40	2044040000-051	5,70
50	2044050000-056	1,60	2044050000-054	1,60	2044050000-051	6,20
65	2044065000-056	1,90	2044065000-054	1,90	2044065000-051	7,10
80	2044080000-056	2,20	2044080000-054	2,20	2044080000-051	8,20
100	2044100000-056	2,50	2044100000-054	2,50	2044100000-051	9,90
125	2044125000-056	4,90	2044125000-054	4,90	2044125000-051	13,80
150	2044150000-056	5,90	2044150000-054	5,80	2044150000-051	16,60

ROHRVERBINDUNGEN

S-Reduziergewindestutzen

reducing male part · reductor macho

2023

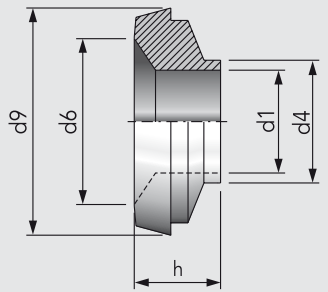


DN	d1	d4	d5	d6	c	kg
20/15	16	19	Rd 44×1/6	20	29	0,10
25/15	16	19	Rd 52×1/6	26	29	0,12
25/20	20	23	Rd 52×1/6	26	29	0,12
32/25	26	29	Rd 58×1/6	32	32	0,14
40/25	26	29	Rd 65×1/6	38	32	0,18
40/32	32	35	Rd 65×1/6	38	35	0,22
50/25	26	29	Rd 78×1/6	50	32	0,27
50/32	32	35	Rd 78×1/6	50	35	0,26
50/40	38	41	Rd 78×1/6	50	37	0,25
65/40	38	41	Rd 95×1/6	66	39	0,40
65/50	50	53	Rd 95×1/6	66	40	0,35
80/50	50	53	Rd 110×1/4	81	41	0,79
80/65	66	70	Rd 110×1/4	81	44	0,65
100/80	81	85	Rd 130×1/4	100	50	0,81

S-Reduzierkegelstutzen

reducing liner · reductor macho cónico

2024



DN	d1	d4	d6	d9	h	kg
15/10	10	13	16	29	19	0,04
20/10	10	13	20	37	24	0,09
20/15	16	19	20	37	24	0,08
25/10	10	13	26	44	25	0,14
25/15	16	19	26	44	25	0,12
25/20	20	23	26	44	25	0,12
32/15	16	19	32	50	25	0,17
32/20	20	23	32	50	25	0,17
32/25	26	29	32	50	25	0,14
40/15	16	19	38	56	25	0,20
40/20	20	23	38	56	25	0,21
40/25	26	29	38	56	25	0,19
40/32	32	35	38	56	25	0,17
50/20	20	23	50	68	26	0,36
50/25	26	29	50	68	26	0,33
50/32	32	35	50	68	26	0,32
50/40	38	41	50	68	26	0,29
65/40	38	41	66	86	28	0,62
65/50	50	53	66	86	28	0,51
80/40	38	41	81	100	31	0,88
80/50	50	53	81	100	31	0,78
80/65	66	70	81	100	31	0,63
100/50	50	53	100	121	33	0,86
100/65	66	70	100	121	33	1,31
100/80	81	85	100	121	34	1,07

S-Reduziergewindestutzen

reducing male part · reductor macho

DN	AISI 304L blank		AISI 316L blank		Art.-Nr.	Preis €
	Art.-Nr.	Preis €	Art.-Nr.	Preis €		
20/15	2023020015-020	42,90			2023020015-040	52,80
25/15	2023025015-020	34,30			2023025015-040	42,90
25/20	2023025020-020	28,20			2023025020-040	35,10
32/25	2023032025-020	21,20			2023032025-040	26,50
40/25	2023040025-020	22,30			2023040025-040	28,40
40/32	2023040032-020	24,80			2023040032-040	30,80
50/25	2023050025-020	31,20			2023050025-040	39,10
50/32	2023050032-020	27,40			2023050032-040	34,20
50/40	2023050040-020	26,80			2023050040-040	33,80
65/40	2023065040-020	50,20			2023065040-040	91,30
65/50	2023065050-020	36,10			2023065050-040	45,30
80/50	2023080050-020	96,90			2023080050-040	121,00
80/65	2023080065-020	78,80			2023080065-040	98,50
100/80	2023100080-020	122,30			2023100080-040	152,90

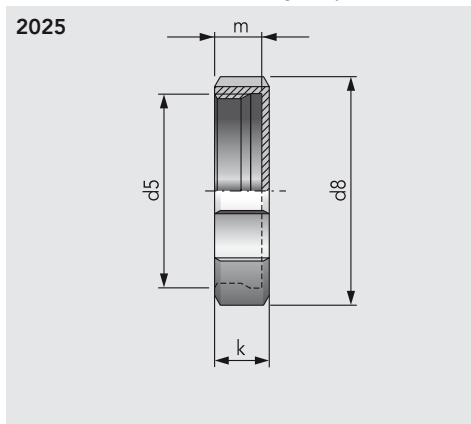
S-Reduzierkegelstutzen

reducing liner · reductor macho cónico

DN	AISI 304L blank		AISI 316L blank		Art.-Nr.	Preis €
	Art.-Nr.	Preis €	Art.-Nr.	Preis €		
15/10	2024015010-020	22,10			2024015010-040	27,60
20/10	2024020010-020	20,40			2024020010-040	25,40
20/15	2024020015-020	18,40			2024020015-040	22,90
25/10	2024025010-020	16,20			2024025010-040	20,20
25/15	2024025015-020	15,40			2024025015-040	19,30
25/20	2024025020-020	14,80			2024025020-040	18,50
32/15	2024032015-020	17,10			2024032015-040	21,20
32/20	2024032020-020	20,60			2024032020-040	36,20
32/25	2024032025-020	16,30			2024032025-040	20,40
40/15	2024040015-020	50,60			2024040015-040	33,20
40/20	2024040020-020	25,20			2024040020-040	30,50
40/25	2024040025-020	16,60			2024040025-040	20,80
40/32	2024040032-020	15,60			2024040032-040	19,70
50/20	2024050020-020	39,60			2024050020-040	49,40
50/25	2024050025-020	29,10			2024050025-040	36,40
50/32	2024050032-020	22,00			2024050032-040	27,60
50/40	2024050040-020	20,50			2024050040-040	25,40
65/40	2024065040-020	33,00			2024065040-040	41,30
65/50	2024065050-020	26,60			2024065050-040	33,20
80/40	2024080040-020	63,50			2024080040-040	79,30
80/50	2024080050-020	53,30			2024080050-040	65,40
80/65	2024080065-020	40,50			2024080065-040	51,10
100/50	2024100050-020	132,80			2024100050-040	170,80
100/65	2024100065-020	98,90			2024100065-040	114,30
100/80	2024100080-020	79,10			2024100080-040	105,10

Blindmutter, ohne Dichtscheibe

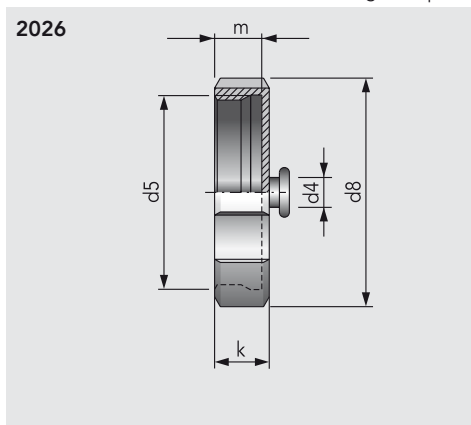
blind nut without seal · tuerca ciega sin junta



DN	d5	d8	k	m			kg
10	Rd 28× $\frac{1}{8}$	38	18	15			0,08
15	Rd 34× $\frac{1}{8}$	44	18	15			0,09
20	Rd 44× $\frac{1}{8}$	54	20	17			0,14
25	Rd 52× $\frac{1}{8}$	63	21	18			0,20
32	Rd 58× $\frac{1}{8}$	70	21	18			0,24
40	Rd 65× $\frac{1}{8}$	78	21	18			0,29
50	Rd 78× $\frac{1}{8}$	92	22	19			0,40
65	Rd 95× $\frac{1}{8}$	112	25	21			0,69
80	Rd 110× $\frac{1}{4}$	127	29	25			0,96
100	Rd 130× $\frac{1}{4}$	148	31	26			1,43
125	Rd 160× $\frac{1}{4}$	178	35	30			2,03
150	Rd 190× $\frac{1}{4}$	210	40	34			3,33

Blindmutter mit Knopf, ohne Dichtscheibe

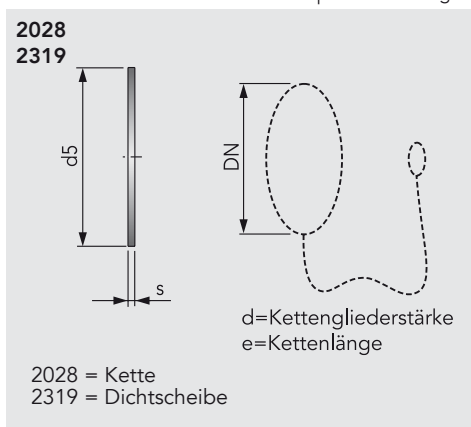
blind nut with boss without seal · tuerca ciega con pivote sin junta



DN	d4	d5	d8	k	m		kg
10	12	Rd 28× $\frac{1}{8}$	38	18	15		0,09
15	12	Rd 34× $\frac{1}{8}$	44	18	15		0,11
20	12	Rd 44× $\frac{1}{8}$	54	20	17		0,16
25	12	Rd 52× $\frac{1}{8}$	63	22	18		0,20
32	12	Rd 58× $\frac{1}{8}$	70	21	18		0,25
40	12	Rd 65× $\frac{1}{8}$	78	21	18		0,30
50	12	Rd 78× $\frac{1}{8}$	92	22	19		0,41
65	12	Rd 95× $\frac{1}{8}$	112	25	21		0,70
80	12	Rd 110× $\frac{1}{4}$	127	29	25		0,97
100	12	Rd 130× $\frac{1}{4}$	148	31	26		1,44
125	12	Rd 160× $\frac{1}{4}$	178	35	30		2,04
150	12	Rd 190× $\frac{1}{4}$	210	40	34		3,35

Haltekette für Blindmutter, Dichtscheibe

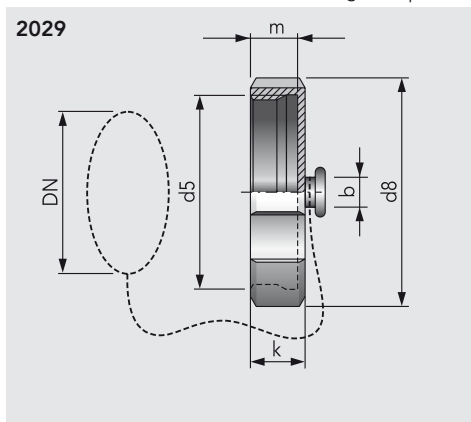
chain for blind nut with seal · cadena para tuerca ciega con junta



DN	d5	d	e	s			kg
10	28	Ø1,8	70	3,0			0,01
15	34	Ø1,8	70	3,0			0,01
20	44	Ø1,8	70	3,0			0,01
25	52	Ø2,5	90	3,0			0,01
32	58	Ø2,5	100	3,0			0,01
40	65	Ø2,5	110	3,0			0,01
50	78	Ø2,5	130	3,0			0,02
65	95	Ø2,5	140	3,0			0,03
80	110	Ø2,5	150	3,0			0,03
100	130	Ø2,5	160	3,0			0,04
125	160	Ø2,5	170	3,0			0,06
150	190	Ø2,5	180	3,0			0,08

Blindmutter komplett, mit Knopf, Dichtscheibe und Haltekette

blind nut with boss and chain · tuerca ciega completa con pivote con junta y cadena



DN	d5	d8	b	k	m		kg
10	Rd 28× $\frac{1}{8}$	38	12	18	15		0,12
15	Rd 34× $\frac{1}{8}$	44	12	18	15		0,14
20	Rd 44× $\frac{1}{8}$	54	12	20	18		0,19
25	Rd 52× $\frac{1}{8}$	63	12	21	18		0,23
32	Rd 58× $\frac{1}{8}$	70	12	21	18		0,28
40	Rd 65× $\frac{1}{8}$	78	12	21	18		0,34
50	Rd 78× $\frac{1}{8}$	92	12	22	19		0,45
65	Rd 95× $\frac{1}{8}$	112	12	25	21		0,77
80	Rd 110× $\frac{1}{4}$	127	12	29	26		1,04
100	Rd 130× $\frac{1}{4}$	148	12	31	26		1,54
125	Rd 160× $\frac{1}{4}$	178	12	35	30		2,13
150	Rd 190× $\frac{1}{4}$	210	12	40	34		3,45

Blindmutter, ohne Dichtscheibe

blind nut without seal · tuerca ciega sin junta

DN	AISI 304L poliert							
	Art.-Nr.	Preis €	Art.-Nr.	Preis €	Art.-Nr.	Preis €	Art.-Nr.	Preis €
10	2025010000-G021	14,90						
15	2025015000-G021	15,20						
20	2025020000-G021	15,60						
25	2025025000-G021	14,40						
32	2025032000-021	15,10						
40	2025040000-G021	15,90						
50	2025050000-G021	17,20						
65	2025065000-G021	22,00						
80	2025080000-G021	31,40						
100	2025100000-G021	45,40						
125	2025125000-021	76,50						
150	2025150000-021	155,90						

Blindmutter mit Knopf, ohne Dichtscheibe

blind nut with boss without seal · tuerca ciega con pivote sin junta

DN	AISI 304L poliert							
	Art.-Nr.	Preis €	Art.-Nr.	Preis €	Art.-Nr.	Preis €	Art.-Nr.	Preis €
10	2026010000-G021	17,30						
15	2026015000-G021	17,60						
20	2026020000-G021	17,90						
25	2026025000-G021	16,80						
32	2026032000-021	17,50						
40	2026040000-G021	18,20						
50	2026050000-G021	19,40						
65	2026065000-G021	24,60						
80	2026080000-G021	33,70						
100	2026100000-G021	47,70						
125	2026125000-021	80,00						
150	2026150000-021	160,40						

Haltekette für Blindmutter, Dichtscheibe

chain for blind nut with seal · cadena para tuerca ciega con junta

DN	Haltekette mit Schlaufe AISI 304/304L		Dichtscheibe Perbunan / NBR		Dichtscheibe Teflon / PTFE			
	Art.-Nr.	Preis €	Art.-Nr.	Preis €	Art.-Nr.	Preis €	Art.-Nr.	Preis €
10	2028020000-020	5,30	2319028030-067	0,50	2319026020-053	3,60		
15	2028020000-020	5,30	2319034030-055	0,50	2319032020-053	3,60		
20	2028020000-020	5,30	2319044030-055	0,60	2319042020-053	3,60		
25	2028025000-020	5,50	2319052030-055	0,70	2319050020-053	4,20		
32	2028032000-020	5,60	2319058030-055	0,80	2319056020-053	4,80		
40	2028040000-020	5,70	2319065030-055	0,90	2319063020-053	5,50		
50	2028050000-020	5,80	2319078030-055	1,10	2319076020-053	6,10		
65	2028065000-020	6,10	2319095030-055	1,40	2319093020-053	7,20		
80	2028080000-020	6,50	2319110030-055	1,90	2319108020-053	8,50		
100	2028100000-020	6,90	2319130030-055	2,40	2319128020-053	11,40		
125	2028125000-020	7,90	2319160030-055	4,10	2319160030-053	17,00		
150	2028150000-020	8,90	2319190030-055	6,20	2319190030-053	22,80		

Blindmutter komplett, mit Knopf, Dichtscheibe und Haltekette

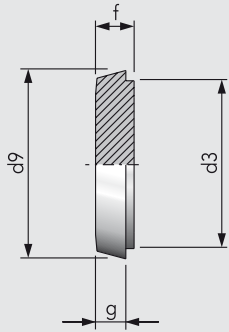
blind nut with boss and chain · tuerca ciega completa con pivote con junta y cadena

DN	AISI 304L, Dichtscheibe NBR poliert							
	Art.-Nr.	Preis €	Art.-Nr.	Preis €	Art.-Nr.	Preis €	Art.-Nr.	Preis €
10	2029010000-021	23,70						
15	2029015000-021	24,00						
20	2029020000-021	24,30						
25	2029025000-G021	21,30						
32	2029032000-021	24,40						
40	2029040000-G021	23,00						
50	2029050000-G021	24,40						
65	2029065000-G021	29,80						
80	2029080000-G021	39,00						
100	2029100000-G021	52,70						
125	2029125000-021	93,30						
150	2029150000-021	205,90						

Blindkegel, DIN 11851

blind liner blank · racor cónico ciego

2030

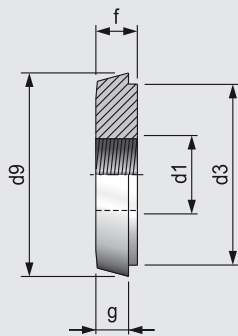


DN	d3	d9	f	g			kg
10	18	23	9	6			0,08
15	24	29	9	6			0,09
20	30	37	11	8			0,10
25	35	44	13	10			0,13
32	41	50	13	10			0,17
40	48	56	13	10			0,22
50	61	69	14	11			0,37
65	79	86	16	12			0,67
80	93	100	16	12			0,91
100	114	121	20	15			1,76
125	137	150	22	17			2,95
150	163	176	24	18			4,40

Blindkegel, mit Innengewinde G

blind liner threaded · racor cónico ciego roscado

2031



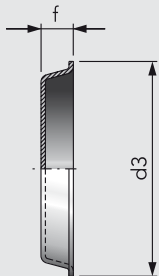
d1 = G 1/2
bzw. nach Kundenwunsch

DN	d3	d9	f	g			kg
25	35	44	13	10			0,10
32	41	50	13	10			0,14
40	48	56	13	10			0,19
50	61	69	14	11			0,34
65	79	86	16	12			0,63
80	93	100	16	12			0,89
100	114	121	20	15			1,66
125	137	150	22	17			2,85
150	163	176	24	18			4,28

Blindkegel, gepresste Ausführung

pressed blind liner · racor cónico ciego con cubierta de chapa estampada

2032

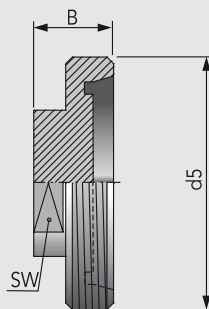


DN	d3	f					kg
25	47	10					0,03
32	53	10					0,03
40	60	10					0,04
50	73	11					0,06
65	90	12					0,13
80	104	12					0,16
100	124	15					0,23

Blindgewindestutzen, DIN 11851

blind male part · racor macho ciego

2033



SW = Schlüsselweite

DN	d5	B	SW				kg
10	Rd 28×1/8	21	17				
15	Rd 34×1/8	21	17				0,15
20	Rd 44×1/8	24	17				0,23
25	Rd 52×1/8	24	27				0,24
32	Rd 58×1/8	24	27				0,28
40	Rd 65×1/8	24	27				0,38
50	Rd 78×1/8	24	27				0,50
65	Rd 95×1/8	28	32				0,77
80	Rd 110×1/8	30	32				0,80
100	Rd 130×1/8	30	32				0,89

Blindkegel, DIN 11851

blind liner blank · racor cónico ciego

DN	AISI 304L blank		AISI 316L blank		AISI 316L blank		AISI 316L blank	
	Art.-Nr.	Preis €	Art.-Nr.	Preis €	Art.-Nr.	Preis €	Art.-Nr.	Preis €
10	2030010000-020	5,20			2030010000-040	6,60		
15	2030015000-020	6,10			2030015000-040	7,50		
20	2030020000-020	7,40			2030020000-040	9,20		
25	2030025000-G020	7,90			2030025000-G040	9,90		
32	2030032000-G020	8,80			2030032000-G040	10,80		
40	2030040000-G020	9,30			2030040000-G040	11,60		
50	2030050000-G020	11,60			2030050000-G040	14,40		
65	2030065000-G020	18,20			2030065000-G040	22,70		
80	2030080000-G020	24,00			2030080000-G040	29,90		
100	2030100000-G020	40,00			2030100000-G040	50,00		
125	2030125000-020	74,30			2030125000-040	92,80		
150	2030150000-020	95,90			2030150000-040	120,00		

Blindkegel, mit Innengewinde G

blind liner threaded · racor cónico ciego roscado

DN	AISI 304L blank		AISI 316L blank		AISI 316L blank		AISI 316L blank	
	Art.-Nr.	Preis €	Art.-Nr.	Preis €	Art.-Nr.	Preis €	Art.-Nr.	Preis €
25	2031025008-G020	17,60			2031025008-G040	21,90		
32	2031032008-G020	22,80			2031032008-G040	30,60		
40	2031040008-G020	20,00			2031040008-G040	25,10		
50	2031050008-G020	23,10			2031050008-G040	28,90		
65	2031065008-G020	31,30			2031065008-G040	38,90		
80	2031080008-G020	32,30			2031080008-G040	47,90		
100	2031100008-G020	49,70			2031100008-G040	62,40		
125	2031125008-020	79,00			2031125008-040	98,70		
150	2031150008-020	109,30			2031150008-040	136,80		

Blindkegel, gepresste Ausführung

pressed blind liner · racor cónico ciego con cubierta de chapa estampada

DN					AISI 316L metallblank			
	Art.-Nr.	Preis €	Art.-Nr.	Preis €	Art.-Nr.	Preis €	Art.-Nr.	Preis €
25					2032025000-040	3,80		
32					2032032000-040	3,90		
40					2032040000-040	4,10		
50					2032050000-040	4,40		
65					2032065000-040	5,40		
80					2032080000-040	7,50		
100					2032100000-040	10,50		

Blindgewindestutzen, DIN 11851

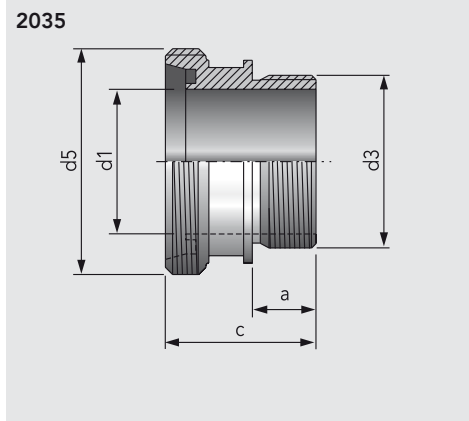
blind male part · racor macho ciego

DN	AISI 304L poliert		AISI 316L poliert		AISI 316L poliert		AISI 316L poliert	
	Art.-Nr.	Preis €	Art.-Nr.	Preis €	Art.-Nr.	Preis €	Art.-Nr.	Preis €
10	2033010000-021	22,80			2033010000-041	27,10		
15	2033015000-021	23,30			2033015000-041	27,70		
20	2033020000-021	23,80			2033020000-041	28,30		
25	2033025000-021	24,40			2033025000-041	29,20		
32	2033032000-021	26,00			2033032000-041	29,50		
40	2033040000-021	28,60			2033040000-041	34,00		
50	2033050000-021	43,30			2033050000-041	38,50		
65	2033065000-021	49,60			2033065000-041	62,30		
80	2033080000-021	66,60			2033080000-041	83,20		
100	2033100000-021	83,30			2033100000-041	104,10		

ROHRVERBINDUNGEN

G-Einschraubstutzen, mit Außengewinde G

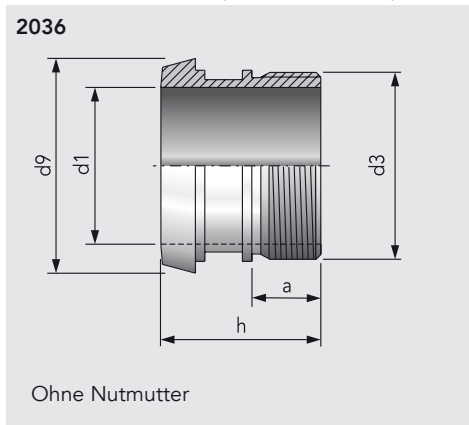
DIN male to BSP male adaptor · racor macho DIN a racor macho BSP



DN	d1	d3	d5	a	c	kg
10	10	G $\frac{3}{8}$	Rd 28 $\times\frac{1}{8}$	12	36	0,07
15	16	G $\frac{1}{2}$	Rd 34 $\times\frac{1}{8}$	15	39	0,08
20	20	G $\frac{3}{4}$	Rd 44 $\times\frac{1}{8}$	15	43	0,16
25	26	G1	Rd 52 $\times\frac{1}{8}$	20	48	0,22
32	32	G1 $\frac{1}{4}$	Rd 58 $\times\frac{1}{8}$	20	48	0,29
40	38	G1 $\frac{1}{2}$	Rd 65 $\times\frac{1}{8}$	20	50	0,38
50	50	G2	Rd 78 $\times\frac{1}{8}$	22	52	0,51
65	66	G2 $\frac{1}{2}$	Rd 95 $\times\frac{1}{8}$	22	54	0,68
80	81	G3	Rd 110 $\times\frac{1}{4}$	25	65	0,89
100	100	G4	Rd 130 $\times\frac{1}{4}$	30	70	1,35

K-Einschraubstutzen, mit Außengewinde G

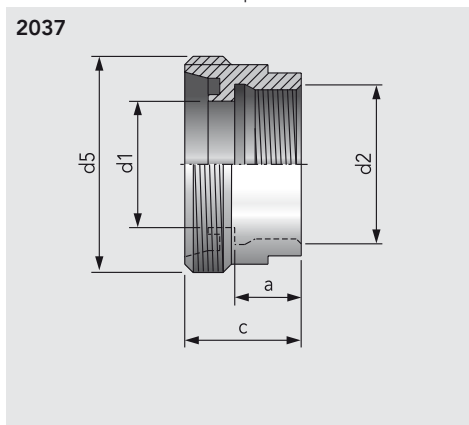
DIN liner to BSP male adaptor · racor con casquillo DIN a racor macho BSP



DN	d1	d3	d9	a	h	kg
10	10	G $\frac{3}{8}$	23	12	33	0,04
15	16	G $\frac{1}{2}$	29	15	36	0,05
20	20	G $\frac{3}{4}$	37	15	40	0,10
25	26	G1	44	20	50	0,16
32	32	G1 $\frac{1}{4}$	50	20	50	0,22
40	38	G1 $\frac{1}{2}$	56	20	50	0,26
50	50	G2	69	22	51	0,36
65	66	G2 $\frac{1}{2}$	86	22	55	0,54
80	81	G3	100	25	61	0,62
100	100	G4	121	30	70	1,13

G-Aufschraubstutzen, mit Innengewinde G

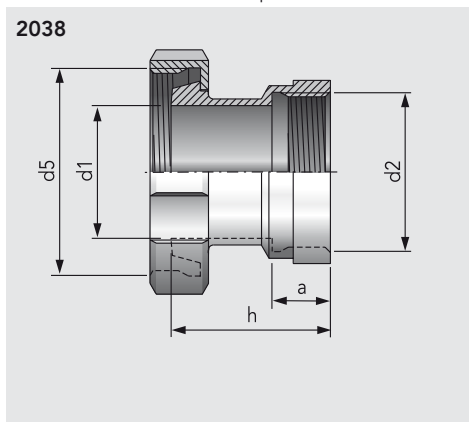
DIN male to BSP female adaptor · racor macho DIN a racor hembra BSP



DN	d1	d2	d5	a	c	kg
10	10	G $\frac{3}{8}$	Rd 28 $\times\frac{1}{8}$	12	22	0,04
15	16	G $\frac{1}{2}$	Rd 34 $\times\frac{1}{8}$	15	25	0,06
20	20	G $\frac{3}{4}$	Rd 44 $\times\frac{1}{8}$	15	28	0,12
25	26	G1	Rd 52 $\times\frac{1}{8}$	20	35	0,23
32	32	G1 $\frac{1}{4}$	Rd 58 $\times\frac{1}{8}$	20	35	0,26
40	38	G1 $\frac{1}{2}$	Rd 65 $\times\frac{1}{8}$	20	35	0,30
50	50	G2	Rd 78 $\times\frac{1}{8}$	22	38	0,40
65	66	G2 $\frac{1}{2}$	Rd 95 $\times\frac{1}{8}$	22	38	0,54
80	81	G3	Rd 110 $\times\frac{1}{4}$	25	40	0,64
100	100	G4	Rd 130 $\times\frac{1}{4}$	30	48	1,09

K/M-Aufschraubstutzen, mit Innengewinde G

DIN female to BSP female adaptor · racor hembra DIN a racor hembra BSP



DN	d1	d2	d5	a	h	kg
10	10	G $\frac{3}{8}$	Rd 28 $\times\frac{1}{8}$	12	37	0,11
15	16	G $\frac{1}{2}$	Rd 34 $\times\frac{1}{8}$	15	42	0,16
20	20	G $\frac{3}{4}$	Rd 44 $\times\frac{1}{8}$	15	43	0,23
25	26	G1	Rd 52 $\times\frac{1}{8}$	20	52	0,33
32	32	G1 $\frac{1}{4}$	Rd 58 $\times\frac{1}{8}$	20	55	0,41
40	38	G1 $\frac{1}{2}$	Rd 65 $\times\frac{1}{8}$	20	56	0,55
50	50	G2	Rd 78 $\times\frac{1}{8}$	22	60	0,74
65	66	G2 $\frac{1}{2}$	Rd 95 $\times\frac{1}{8}$	22	64	1,11
80	81	G3	Rd 110 $\times\frac{1}{4}$	25	74	1,57
100	100	G4	Rd 130 $\times\frac{1}{4}$	30	89	2,33

G-Einschraubstutzen, mit Außengewinde G

DIN male to BSP male adaptor · racor macho DIN a racor macho BSP

DN	AISI 304L blank		AISI 316L blank		AISI 316L blank	
	Art.-Nr.	Preis €	Art.-Nr.	Preis €	Art.-Nr.	Preis €
10					2035010000-040	20,20
15	2035015000-020	20,00			2035015000-040	20,70
20					2035020000-040	21,00
25	2035025000-020	21,50			2035025000-040	26,60
32					2035032000-040	29,80
40	2035040000-020	25,90			2035040000-040	34,10
50	2035050000-020	41,00			2035050000-040	55,80
65					2035065000-040	85,00
80					2035080000-040	146,00
100					2035100000-040	245,10

K-Einschraubstutzen, mit Außengewinde G

DIN liner to BSP male adaptor · racor con casquillo DIN a racor macho BSP

DN	AISI 304L blank		AISI 316L blank		AISI 316L blank	
	Art.-Nr.	Preis €	Art.-Nr.	Preis €	Art.-Nr.	Preis €
10					2036010000-040	17,10
15					2036015000-040	17,50
20					2036020000-040	18,00
25					2036025000-040	23,00
32					2036032000-040	24,20
40	2036040000-020	20,30			2036040000-040	34,20
50	2036050000-020	26,70			2036050000-040	40,30
65					2036065000-040	99,80
80					2036080000-040	107,10
100					2036100000-040	147,00

G-Aufschraubstutzen, mit Innengewinde G

DIN male to BSP female adaptor · racor macho DIN a racor hembra BSP

DN	AISI 304L blank		AISI 316L blank		AISI 316L blank	
	Art.-Nr.	Preis €	Art.-Nr.	Preis €	Art.-Nr.	Preis €
10					2037010000-040	19,30
15					2037015000-040	19,90
20					2037020000-040	20,40
25					2037025000-040	21,30
32					2037032000-040	29,80
40	2037040000-020	29,30			2037040000-040	36,40
50	2037050000-020	37,90			2037050000-040	51,70
65					2037065000-040	92,20
80					2037080000-040	119,10
100					2037100000-040	166,30

K/M-Aufschraubstutzen, mit Innengewinde G

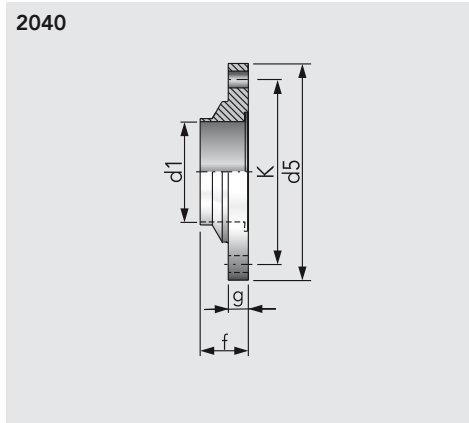
DIN female to BSP female adaptor · racor hembra DIN a racor hembra BSP

DN	AISI 304L blank		AISI 316L poliert		AISI 316L poliert	
	Art.-Nr.	Preis €	Art.-Nr.	Preis €	Art.-Nr.	Preis €
10					2038010000-041	37,10
15					2038015000-041	40,30
20					2038020000-041	45,00
25					2038025000-040	48,20
32					2038032000-040	52,90
40					2038040000-040	57,90
50					2038050000-040	86,50
65					2038065000-040	126,60
80					2038080000-040	158,60
100					2038100000-040	201,10

ROHRVERBINDUNGEN

Kleinflansch mit Nut, für Rohr DIN EN 10357

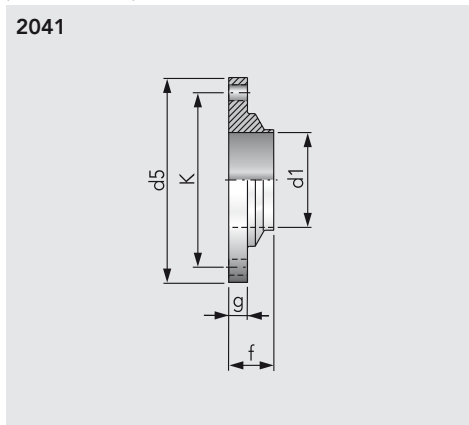
grooved small flange · brida ranurada



DN	d1	d5	f	g	K	kg
15	16	62	24	10	48	0,25
20	20	72	24	10	58	0,34
25	26	80	24	10	65	0,39
32	32	86	24	10	71	0,43
40	38	92	24	10	77	0,48
50	50	108	24	10	92	0,63
65	66	130	24	10	110	0,86
80	81	146	24	10	126	1,01
100	100	166	24	10	146	1,22
125	125	205	23	12	180	2,06
150	150	240	23	12	215	2,81
200	200	284	29	21	285	3,25

Kleinflansch ohne Nut, für Rohr DIN EN 10357

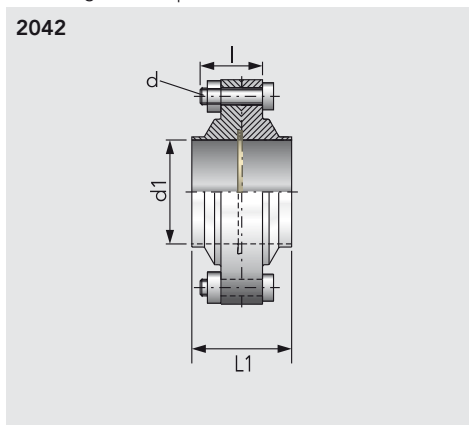
plain faced aseptic small flange · brida sin ranura



DN	d1	d5	f	g	K	kg
15	16	62	24	10	48	0,26
20	20	72	24	10	58	0,35
25	26	80	24	10	65	0,39
32	32	86	24	10	71	0,44
40	38	92	24	10	77	0,49
50	50	108	24	10	92	0,64
65	66	130	24	10	110	0,88
80	81	146	24	10	126	1,03
100	100	166	24	10	146	1,23
125	125	205	23	12	180	2,12
150	150	240	23	12	215	2,87
200	200	284	29	21	258	3,25

Kleinflansch-Verbindung komplett, mit Schrauben, Muttern und k-flex Dichtung

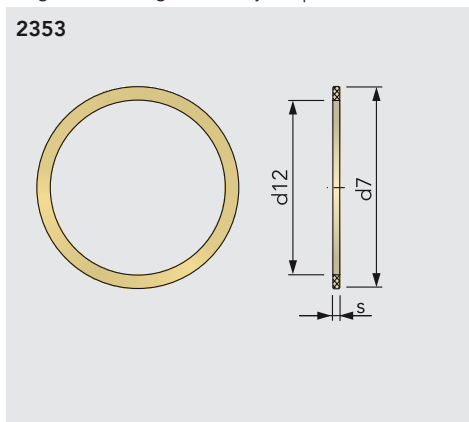
small flange set complete · union bridada



DN	d1	d	l	L1	PN	kg
15	16	4×M6	25	48	16 bar	0,55
20	20	4×M6	25	48	16 bar	0,73
25	26	4×M8	30	48	16 bar	0,78
32	32	4×M8	30	48	16 bar	0,92
40	38	4×M8	30	48	16 bar	0,99
50	50	4×M8	30	48	16 bar	1,36
65	66	4×M10	30	48	10 bar	1,77
80	81	6×M10	30	48	10 bar	2,06
100	100	8×M10	30	48	10 bar	2,50
125	125	8×M12	35	46	10 bar	4,19
150	150	8×M12	35	46	10 bar	6,14
200	200	8×M12	55	58	10 bar	7,60

k-flex Dichtung, für Kleinflansch-Verbindung

flat gasket for flanged union · junta para brida union



DN	d7	d12	s	kg
15	21	16	2,0	0,01
20	28	20	2,0	0,01
25	35	26	2,0	0,01
32	41	32	2,0	0,01
40	47	38	2,0	0,01
50	59	50	2,2	0,01
65	76	66	2,2	0,01
80	90	81	2,2	0,01
100	109	100	2,2	0,01
125	136	125	2,2	0,01
150	161	150	2,6	0,01
200	211	200	2,6	0,03

Kleinflansch mit Nut, für Rohr DIN EN 10357

grooved small flange · brida ranurada

DN	AISI 304L blank		AISI 316L blank		AISI 316L blank		AISI 316L blank	
	Art.-Nr.	Preis €	Art.-Nr.	Preis €	Art.-Nr.	Preis €	Art.-Nr.	Preis €
15					2040015210-040	24,60		
20					2040020210-040	36,40		
25	2040025210-020	16,60			2040025210-040	21,60		
32	2040032210-020	17,60			2040032210-040	22,90		
40	2040040210-020	18,50			2040040210-040	24,10		
50	2040050210-020	19,40			2040050210-040	25,30		
65	2040065210-020	24,40			2040065210-040	31,70		
80	2040080210-020	33,70			2040080210-040	43,70		
100	2040100210-020	41,80			2040100210-040	54,50		
125	2040125210-020	90,50			2040125210-040	104,20		
150	2040150210-020	138,50			2040150210-040	155,50		
200					2040200210-040	592,90		

Kleinflansch ohne Nut, für Rohr DIN EN 10357

plain faced aseptic small flange · brida sin ranura

DN	AISI 304L blank		AISI 316L blank		AISI 316L blank		AISI 316L blank	
	Art.-Nr.	Preis €	Art.-Nr.	Preis €	Art.-Nr.	Preis €	Art.-Nr.	Preis €
15					2041015000-040	24,60		
20					2041020000-040	36,40		
25	2041025000-020	16,60			2041025000-040	21,60		
32	2041032000-020	17,60			2041032000-040	22,90		
40	2041040000-020	18,50			2041040000-040	24,10		
50	2041050000-020	19,40			2041050000-040	25,30		
65	2041065000-020	24,40			2041065000-040	31,70		
80	2041080000-020	33,70			2041080000-040	43,70		
100	2041100000-020	41,80			2041100000-040	54,50		
125	2041125000-020	90,50			2041125000-040	104,20		
150	2041150000-020	138,50			2041150000-040	155,50		
200					2041200000-040	530,20		

Kleinflansch-Verbindung komplett, mit Schrauben, Muttern und k-flex Dichtung

small flange set complete · union bridada

DN	AISI 304L, Dichtring k-Flex blank		AISI 316L, Dichtring k-Flex blank		AISI 316L, Dichtring k-Flex blank		AISI 316L, Dichtring k-Flex blank	
	Art.-Nr.	Preis €	Art.-Nr.	Preis €	Art.-Nr.	Preis €	Art.-Nr.	Preis €
15					2042015210-040	58,40		
20					2042020210-040	80,20		
25	2042025210-020	41,50			2042025210-040	51,50		
32	2042032210-020	44,10			2042032210-040	54,80		
40	2042040210-020	46,10			2042040210-040	57,20		
50	2042050210-020	48,40			2042050210-040	60,20		
65	2042065210-020	60,00			2042065210-040	74,60		
80	2042080210-020	82,80			2042080210-040	103,00		
100	2042100210-020	104,60			2042100210-040	129,80		
125	2042125210-020	206,00			2042125210-040	233,50		
150	2042150210-020	312,70			2042150210-040	346,60		
200					2042200210-040	1178,10		

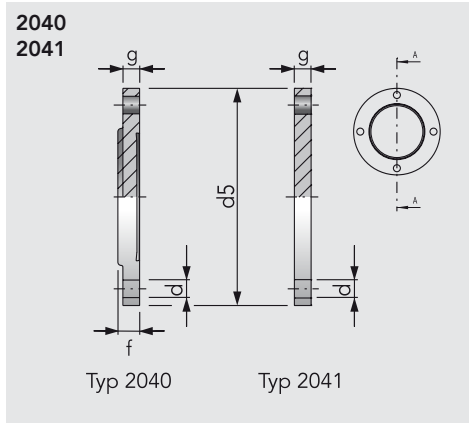
k-flex Dichtung, für Kleinflansch-Verbindung

flat gasket for flanged union · junta para brida union

DN	k-flex		k-flex		k-flex		k-flex	
	Art.-Nr.	Preis €	Art.-Nr.	Preis €	Art.-Nr.	Preis €	Art.-Nr.	Preis €
15	2353021016-114	5,80						
20	2353028020-114	6,10						
25	2353035026-114	4,10						
32	2353041032-114	4,80						
40	2353047038-114	5,00						
50	2353059050-114	5,40						
65	2353076066-114	6,60						
80	2353090081-114	8,70						
100	2353109100-114	11,80						
125	2353136125-114	14,70						
150	2353161150-114	24,80						
200	2353211200-114	36,30						

Blindkleinflansch

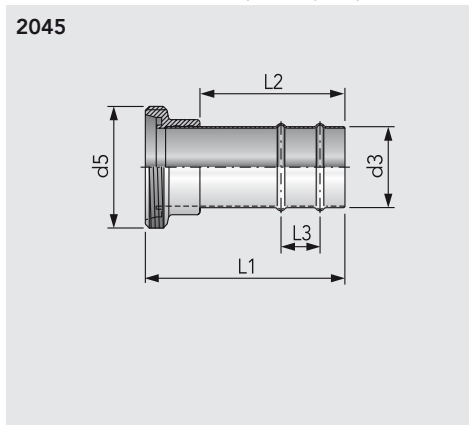
blind small flange · brida ciega ranurada



DN	d5	d	f	g	PN	kg
25	80	4×M8	10	10	16 bar	0,33
32	86	4×M8	10	10	16 bar	0,43
40	92	4×M8	10	10	16 bar	0,49
50	108	4×M8	10	10	16 bar	0,67
65	130	4×M10	13	10	10 bar	1,09
80	146	6×M10	13	10	10 bar	1,40
100	166	8×M10	13	10	10 bar	1,82
125	205	8×M12	15	12	10 bar	1,92
150	240	8×M12	15	12	6 bar	2,10

G-Schlauchstutzen, Sickenausführung

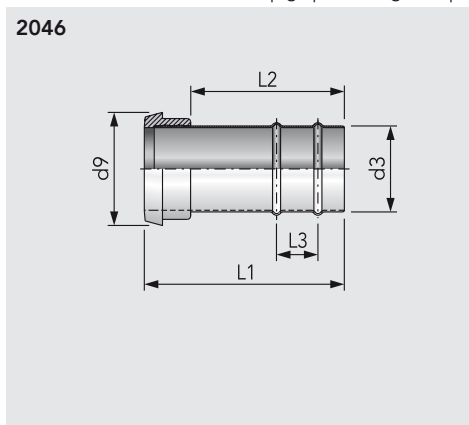
hose tail, thin wall with male part · espiga para manguera, pared delgada, roscada



DN	d3	d5	L1	L2	L3	kg
25	28	Rd 52× $\frac{1}{8}$	89	60	2×22	0,18
32	34	Rd 58× $\frac{1}{8}$	99	67	2×22	0,23
40	40	Rd 65× $\frac{1}{8}$	113	80	2×22	0,30
50	52	Rd 78× $\frac{1}{8}$	128	93	2×40	0,43

K-Schlauchstutzen, Sickenausführung

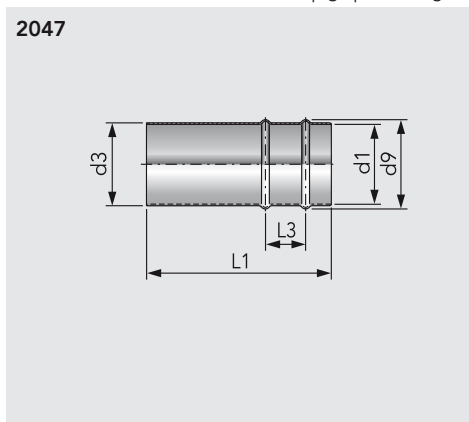
hose tail, thin wall with liner · espiga para manguera, pared delgada conica



DN	d3	d9	L1	L2	L3	kg
25	28	44	82	60	2×22	0,14
32	34	50	92	67	2×22	0,19
40	40	56	106	80	2×22	0,23
50	52	68	121	93	2×40	0,37

W-Schlauchtülle, Sickenausführung

hose tail, thin wall with weld end · espiga para manguera, pared delgada, soldable



DN	d1	d3	d9	L1	L3	kg
25	26	28	31	75	2×22	0,05
32	32	34	37	85	2×22	0,07
40	38	40	43	100	2×22	0,09
50	50	52	56	115	2×25	0,15

Blindkleinflansch

blind small flange · brida ciega ranurada

DN			AISI 316L blank mit Nut		AISI 316L blank ohne Nut			
	Art.-Nr.	Preis €	Art.-Nr.	Preis €	Art.-Nr.	Preis €		
25					2040025215-040	56,90	2041025010-040	56,90
32					2040032215-040	59,70	2041032010-040	59,70
40					2040040215-040	62,90	2041040010-040	62,90
50					2040050215-040	73,20	2041050010-040	73,20
65					2040065215-040	81,80	2041065010-040	81,80
80					2040080215-040	100,70	2041080010-040	100,70
100					2040100215-040	130,60	2041100010-040	130,60
125					2040125215-040		2041125010-040	
150					2040150215-040		2041150010-040	

G-Schlauchstutzen, Sickenausführung

hose tail, thin wall with male part · espiga para manguera, pared delgada, roscada

DN	AISI 304L blank							
	Art.-Nr.	Preis €	Art.-Nr.	Preis €	Art.-Nr.	Preis €	Art.-Nr.	Preis €
25	2045025000-020	17,00						
32	2045032000-020	18,20						
40	2045040000-020	19,50						
50	2045050000-020	21,20						

K-Schlauchstutzen, Sickenausführung

hose tail, thin wall with liner · espiga para manguera, pared delgada conica

DN	AISI 304L blank							
	Art.-Nr.	Preis €	Art.-Nr.	Preis €	Art.-Nr.	Preis €	Art.-Nr.	Preis €
25	2046025000-020	16,10						
32	2046032000-020	16,90						
40	2046040000-020	18,40						
50	2046050000-020	19,60						

W-Schlauchtülle, Sickenausführung

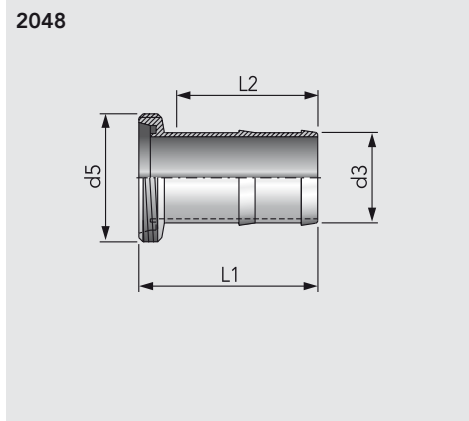
hose tail, thin wall with weld end · espiga para manguera, pared delgada, soldable

DN	AISI 304L blank							
	Art.-Nr.	Preis €	Art.-Nr.	Preis €	Art.-Nr.	Preis €	Art.-Nr.	Preis €
25	2047025000-021	5,30						
32	2047032000-021	5,90						
40	2047040000-021	6,70						
50	2047050000-021	7,70						

SCHLAUCHVERBINDUNGEN

G-Schlauchstutzen, massiv

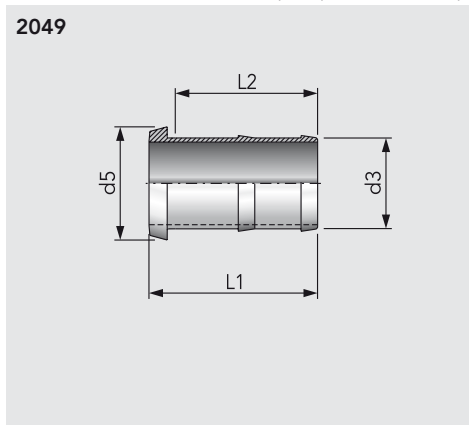
hose tail, thick wall with male part · espiga para manguera, pared gruesa, roscada



DN	d3	d5	L1	L2			kg
10	13	Rd 28× $\frac{1}{8}$	50	33			0,05
15	19	Rd 34× $\frac{1}{8}$	60	43			0,07
20	25	Rd 44× $\frac{1}{8}$	71	52			0,16
25	30	Rd 52× $\frac{1}{8}$	76	54			0,19
32	38	Rd 58× $\frac{1}{8}$	82	60			0,29
40	45	Rd 65× $\frac{1}{8}$	97	75			0,43
50	55	Rd 78× $\frac{1}{8}$	109	86			0,49
65	70	Rd 95× $\frac{1}{8}$	127	102			0,68
80	85	Rd 110× $\frac{1}{4}$	144	118			0,92
100	105	Rd 130× $\frac{1}{4}$	160	130			1,55

K-Schlauchstutzen, massiv

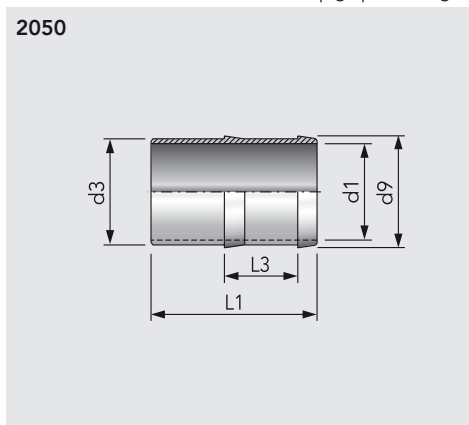
hose tail, thick wall with liner · espiga para manguera, pared gruesa, conica



DN	d3	d5	L1	L2			kg
10	13	23	46	33			0,03
15	19	29	56	43			0,05
20	25	37	65	52			0,12
25	30	44	69	54			0,15
32	38	50	75	60			0,25
40	45	56	90	75			0,40
50	55	69	102	86			0,43
65	70	86	119	102			0,60
80	85	100	136	118			0,77
100	105	121	150	130			1,29

S-Schlauchtülle, massiv

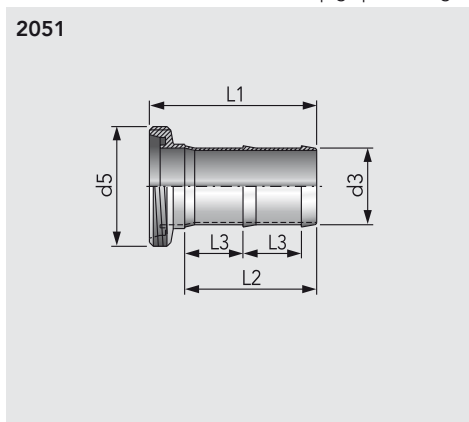
hose tail, thick wall with weld end · espiga para manguera, pared gruesa, soldable



DN	d1	d3	d9	L1	L3		kg
10	10	13	15	33	14		0,02
15	16	19	21	43	19		0,03
20	20	25	27	52	22		0,08
25	26	30	32	54	23		0,08
32	32	38	40	60	26		0,16
40	38	45	48	75	33		0,28
50	50	55	58	86	38		0,30
65	66	70	74	102	45		0,39
80	81	85	90	118	52		0,54
100	100	105	110	130	58		0,93

G-Schlauchstutzen, massiv, DN = lichte Schlauchweite

hose tail, thick wall with male end · espiga para manguera, pared gruesa, roscada DN = largo de manguera



DN	d3	d5	L1	L2	L3		kg
20	23	Rd 44× $\frac{1}{8}$	76	52	2×22		0,15
25	25	Rd 52× $\frac{1}{8}$	76	54	2×23		0,16
32	32	Rd 58× $\frac{1}{8}$	74	60	2×26		0,20
40	40	Rd 65× $\frac{1}{8}$	97	75	2×32		0,27
50	50	Rd 78× $\frac{1}{8}$	109	86	2×38		0,37
65	65	Rd 95× $\frac{1}{8}$	127	102	2×45		0,63
80	80	Rd 110× $\frac{1}{4}$	144	119	2×52		1,06
100	100	Rd 130× $\frac{1}{4}$	161	131	2×58		1,37

G-Schlauchstutzen, massiv

hose tail, thick wall with male part · espiga para manguera, pared gruesa, roscada

DN					AISI 316L poliert			
	Art.-Nr.	Preis €	Art.-Nr.	Preis €	Art.-Nr.	Preis €	Art.-Nr.	Preis €
10					2048010000-041	23,70		
15					2048015000-041	24,20		
20					2048020000-041	33,30		
25					2048025000-041	39,20		
32					2048032000-041	42,50		
40					2048040000-041	51,60		
50					2048050000-041	62,70		
65					2048065000-041	89,50		
80					2048080000-041	122,60		
100					2048100000-041	166,10		

K-Schlauchstutzen, massiv

hose tail, thick wall with liner · espiga para manguera, pared gruesa, conica

DN					AISI 316L poliert			
	Art.-Nr.	Preis €	Art.-Nr.	Preis €	Art.-Nr.	Preis €	Art.-Nr.	Preis €
10					2049010000-041	18,00		
15					2049015000-041	19,50		
20					2049020000-041	24,90		
25					2049025000-041	26,70		
32					2049032000-041	32,00		
40					2049040000-041	46,00		
50					2049050000-041	54,20		
65					2049065000-041	73,10		
80					2049080000-041	110,40		
100					2049100000-041	158,90		

S-Schlauchtülle, massiv

hose tail, thick wall with weld end · espiga para manguera, pared gruesa, soldable

DN	AISI 304L blank				AISI 316L blank			
	Art.-Nr.	Preis €	Art.-Nr.	Preis €	Art.-Nr.	Preis €	Art.-Nr.	Preis €
10	2050010000-020	8,50			2050010000-040	11,60		
15	2050015000-020	8,70			2050015000-040	11,90		
20	2050020000-020	9,00			2050020000-040	12,40		
25	2050025000-020	9,50			2050025000-040	13,00		
32	2050032000-020	12,90			2050032000-040	17,60		
40	2050040000-020	20,80			2050040000-040	28,50		
50	2050050000-020	31,50			2050050000-040	43,00		
65	2050065000-020	46,30			2050065000-040	63,30		
80	2050080000-020	60,10			2050080000-040	82,10		
100	2050100000-020	92,50			2050100000-040	126,30		

G-Schlauchstutzen, massiv, DN = lichte Schlauchweite

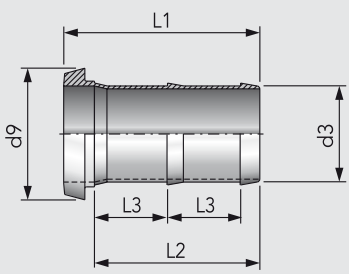
hose tail, thick wall with male end · espiga para manguera, pared gruesa, roscada DN = largo de manguera

DN	AISI 304L poliert				AISI 316L poliert			
	Art.-Nr.	Preis €	Art.-Nr.	Preis €	Art.-Nr.	Preis €	Art.-Nr.	Preis €
20	2051020000-021	24,50			2051020000-041	33,30		
25	2051025000-021	28,70			2051025000-041	39,20		
32	2051032000-021	31,10			2051032000-041	42,50		
40	2051040000-021	35,60			2051040000-041	48,60		
50	2051050000-021	41,10			2051050000-041	56,10		
65	2051065000-021	58,00			2051065000-041	79,20		
80	2051080000-021	76,20			2051080000-041	104,10		
100	2051100000-021	113,80			2051100000-041	155,40		

SCHLAUCHVERBINDUNGEN

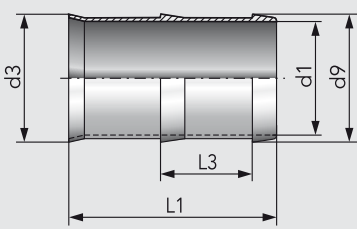
K-Schlauchstutzen, massiv, DN = lichte Schlauchweite

hose tail, thick wall with liner · espiga para manguera, pared gruesa, DN = largo de manguera

2052	DN	d3	d9	L1	L2	L3	kg
	20	23	37	65	52	2×22	0,09
	25	25	44	69	54	2×23	0,13
	32	32	50	75	60	2×26	0,17
	40	40	56	90	75	2×32	0,22
	50	50	69	102	86	2×38	0,31
	65	65	86	119	102	2×45	0,56
	80	80	100	136	119	2×52	0,90
	100	100	121	151	131	2×58	1,27

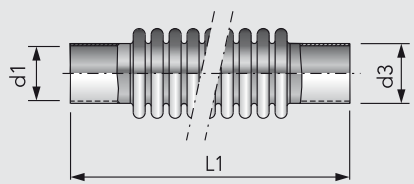
S-Schlauchtülle, massiv, DN = lichte Schlauchweite

hose tail, thick wall with weld end · espiga para manguera, pared gruesa, soldable DN = largo de manguera

2053	DN	d1	d3	d9	L1	L3	kg
	20	20	23	26	52	2×22	0,04
	25	22	29	28	54	2×23	0,06
	32	29	35	35	60	2×26	0,08
	40	37	41	43	75	2×32	0,12
	50	47	53	53	86	2×38	0,18
	65	61	70	69	102	2×45	0,31
	80	75	86	85	119	3×52	0,64
	100	95	105	105	131	3×58	0,90

S-S Metallschlauch

convoluted expansion compensator · manguera metálica flexible

2055	DN	d1	d3	L1	PN	kg
	20	19	22	130	6 bar	0,09
	25	25	28	130	6 bar	0,13
	32	31	34	170	6 bar	0,20
	40	37	40	190	6 bar	0,26
	50	49	52	210	6 bar	0,44
	65	66	70	210	6 bar	0,64
	80	81	85	230	6 bar	0,84
	100	100	104	230	6 bar	1,25
	125	125	129	230	6 bar	1,80
	150	150	154	270	6 bar	2,18

K-Schlauchstutzen, massiv, DN = lichte Schlauchweite

hose tail, thick wall with liner · espiga para manguera, pared gruesa, DN = largo de manguera

DN	AISI 304L poliert		AISI 316L poliert	
	Art.-Nr.	Preis €	Art.-Nr.	Preis €
20	2052020000-021	19,10	2052020000-041	24,90
25	2052025000-021	20,50	2052025000-041	26,70
32	2052032000-021	24,50	2052032000-041	32,00
40	2052040000-021	29,70	2052040000-041	38,60
50	2052050000-021	36,60	2052050000-041	47,50
65	2052065000-021	52,80	2052065000-041	68,70
80	2052080000-021	75,50	2052080000-041	98,20
100	2052100000-021	114,60	2052100000-041	149,00

S-Schlauchtülle, massiv, DN = lichte Schlauchweite

hose tail, thick wall with weld end · espiga para manguera, pared gruesa, soldable DN = largo de manguera

DN	AISI 304L blank		AISI 316L blank	
	Art.-Nr.	Preis €	Art.-Nr.	Preis €
20	2053020000-020	9,50	2053020000-040	12,40
25	2053025000-020	9,90	2053025000-040	13,00
32	2053032000-020	12,30	2053032000-040	16,00
40	2053040000-020	18,40	2053040000-040	24,00
50	2053050000-020	25,60	2053050000-040	33,30
65	2053065000-020	36,60	2053065000-040	69,60
80	2053080000-020	53,50	2053080000-040	86,40
100	2053100000-020	86,90	2053100000-040	113,00

S-S Metallschlauch

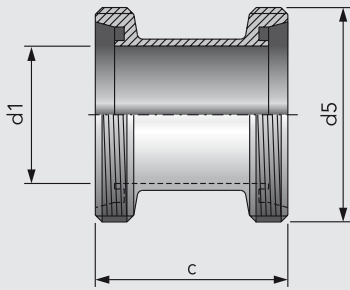
convoluted expansion compensator · manguera metálica flexible

DN	AISI 316Ti blank	
	Art.-Nr.	Preis €
20	2055020000-040	119,50
25	2055025000-040	126,40
32	2055032000-040	147,50
40	2055040000-040	166,40
50	2055050000-040	202,60
65	2055065000-040	252,50
80	2055080000-040	322,50
100	2055100000-040	381,50
125	2055125000-040	501,60
150	2055150000-040	729,30

Kupplungsstück G-G

coupling male/male · pieza de acoplamiento macho-macho

2057

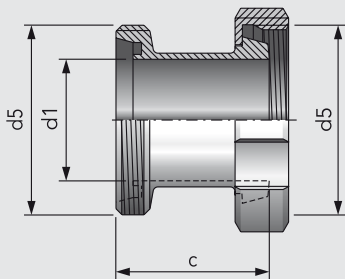


DN	d1	d5	c				kg
25	26	Rd 52× $\frac{1}{6}$	58				0,21
32	32	Rd 58× $\frac{1}{6}$	64				0,25
40	38	Rd 65× $\frac{1}{6}$	66				0,31
50	50	Rd 78× $\frac{1}{6}$	70				0,43
65	66	Rd 95× $\frac{1}{6}$	80				0,69
80	81	Rd 110× $\frac{1}{4}$	90				1,00
100	100	Rd 130× $\frac{1}{4}$	108				1,24

Kupplungsstück K/M-G

coupling male/female · pieza de acoplamiento macho-hembra

2058

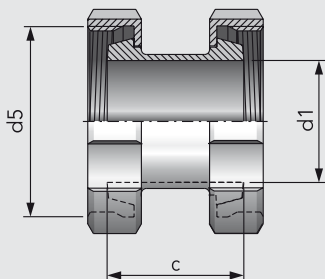


DN	d1	d5	c				kg
25	26	Rd 52× $\frac{1}{6}$	51				0,36
32	32	Rd 58× $\frac{1}{6}$	57				0,44
40	38	Rd 65× $\frac{1}{6}$	59				0,53
50	50	Rd 78× $\frac{1}{6}$	63				0,71
65	66	Rd 95× $\frac{1}{6}$	72				1,18
80	81	Rd 110× $\frac{1}{4}$	82				1,60
100	100	Rd 130× $\frac{1}{4}$	98				2,18

Kupplungsstück K/M-K/M

coupling female/female · pieza de acoplamiento hembra-hembra

2059



DN	d1	d5	c				kg
25	26	Rd 52× $\frac{1}{6}$	44				0,51
32	32	Rd 58× $\frac{1}{6}$	50				0,61
40	38	Rd 65× $\frac{1}{6}$	52				0,72
50	50	Rd 78× $\frac{1}{6}$	56				1,02
65	66	Rd 95× $\frac{1}{6}$	64				1,62
80	81	Rd 110× $\frac{1}{4}$	74				2,17
100	100	Rd 130× $\frac{1}{4}$	88				3,11

Kupplungsstück G-G

coupling male/male · pieza de acoplamiento macho-macho

DN					AISI 316L poliert			
	Art.-Nr.	Preis €	Art.-Nr.	Preis €	Art.-Nr.	Preis €	Art.-Nr.	Preis €
25					2057025000-041	30,30		
32					2057032000-041	32,90		
40					2057040000-041	33,80		
50					2057050000-041	36,50		
65					2057065000-041	53,20		
80					2057080000-041	73,40		
100					2057100000-041	108,90		

Kupplungsstück K/M-G

coupling male/female · pieza de acoplamiento macho-hembra

DN					AISI 316L (Nutmutter AISI 304L) poliert			
	Art.-Nr.	Preis €	Art.-Nr.	Preis €	Art.-Nr.	Preis €	Art.-Nr.	Preis €
25					2058025000-041	32,50		
32					2058032000-041	34,70		
40					2058040000-041	39,10		
50					2058050000-041	40,30		
65					2058065000-041	55,10		
80					2058080000-041	90,80		
100					2058100000-041	122,00		

Kupplungsstück K/M-K/M

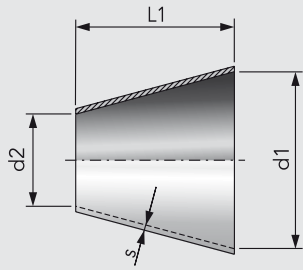
coupling female/female · pieza de acoplamiento hembra-hembra

DN					AISI 316L (Nutmutter AISI 304L) poliert			
	Art.-Nr.	Preis €	Art.-Nr.	Preis €	Art.-Nr.	Preis €	Art.-Nr.	Preis €
25					2059025000-041	37,20		
32					2059032000-041	40,50		
40					2059040000-041	46,10		
50					2059050000-041	48,30		
65					2059065000-041	72,30		
80					2059080000-041	108,40		
100					2059100000-041	137,30		

Reduzierstück S-S, DIN 11852, konzentrisch

concentric reducing cone · pieza de reducción concéntrica

2060



DN	d1	d2	s	L1			kg
15/10	16	10	1,5	11,0			0,01
20/10	20	10	1,5	18,0			0,01
20/15	20	16	1,5	7,0			0,01
25/10	26	10	1,5	30,0			0,02
25/15	26	16	1,5	18,0			0,03
25/20	26	20	1,5	11,0			0,01
32/15	32	16	1,5	30,0			0,03
32/20	32	20	1,5	22,0			0,02
32/25	32	26	1,5	11,0			0,02
40/15	38	16	1,5	41,0			0,05
40/20	38	20	1,5	33,0			0,04
40/25	38	26	1,5	22,0			0,03
40/32	38	32	1,5	11,0			0,01
50/20	50	20	1,5	55,5			0,08
50/25	50	26	1,5	44,0			0,07
50/32	50	32	1,5	33,0			0,05
50/40	50	38	1,5	22,0			0,04
65/25	66	26	2,0	74,5			0,19
65/32	66	32	2,0	63,5			0,16
65/40	66	38	2,0	51,0			0,15
65/50	66	50	2,0	29,0			0,08
80/32	81	32	2,0	91,5			0,28
80/40	81	38	2,0	80,2			0,24
80/50	81	50	2,0	56,0			0,19
80/65	81	66	2,0	27,0			0,10
100/50	100	50	2,0	93,0			0,35
100/65	100	66	2,0	61,0			0,26
100/80	100	81	2,0	34,0			0,16
125/50	125	50	2,0	135,0			0,59
125/65	125	66	2,0	110,0			0,53
125/80	125	81	2,0	79,0			0,41
125/100	125	100	2,0	45,0			0,25
150/50	150	50	2,0	184,0			0,89
150/65	150	66	2,0	151,0			0,81
150/80	150	81	2,0	128,7			0,77
150/100	150	100	2,0	90,0			0,55
150/125	150	125	2,0	45,0			0,31
200/125	200	125	2,0	140,0			1,08
200/150	200	150	2,0	90,0			1,10

Reduzierstück S-S, DIN 11852, konzentrisch

concentric reducing cone · pieza de reducción concéntrica

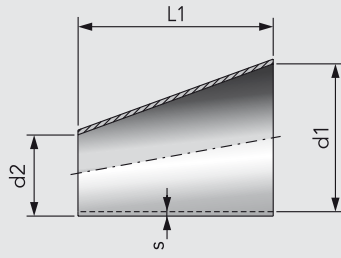
DN	AISI 304L blank		AISI 304L gebürstet		AISI 316L blank		AISI 316L gebürstet	
	Art.-Nr.	Preis €	Art.-Nr.	Preis €	Art.-Nr.	Preis €	Art.-Nr.	Preis €
15/10	2060015010-020	5,30	2060015010-032	6,30	2060015010-040	5,80	2060015010-034	6,80
20/10	2060020010-020	5,60	2060020010-032	6,60	2060020010-040	6,10	2060020010-034	7,10
20/15	2060020015-020	5,40	2060020015-032	6,40	2060020015-040	5,90	2060020015-034	6,90
25/10	2060025010-020	9,30	2060025010-032	10,00	2060025010-040	11,40	2060025010-034	12,10
25/15	2060025015-020	6,70	2060025015-032	7,70	2060025015-040	7,40	2060025015-034	8,40
25/20	2060025020-020	5,40	2060025020-032	6,40	2060025020-040	5,90	2060025020-034	6,90
32/15	2060032015-020	8,80	2060032015-032	9,80	2060032015-040	9,70	2060032015-034	10,80
32/20	2060032020-020	4,80	2060032020-032	5,90	2060032020-040	5,40	2060032020-034	6,40
32/25	2060032025-020	4,00	2060032025-032	5,10	2060032025-040	4,40	2060032025-034	5,50
40/15	2060040015-020	16,60	2060040015-032	17,80	2060040015-040	18,30	2060040015-034	19,50
40/20	2060040020-020	13,00	2060040020-032	14,20	2060040020-040	14,30	2060040020-034	15,60
40/25	2060040025-020	6,30	2060040025-032	7,50	2060040025-040	6,90	2060040025-034	8,10
40/32	2060040032-020	5,10	2060040032-032	6,30	2060040032-040	5,60	2060040032-034	6,80
50/20	2060050020-020	19,00	2060050020-032	20,40	2060050020-040	21,00	2060050020-034	23,00
50/25	2060050025-020	12,30	2060050025-032	13,70	2060050025-040	13,50	2060050025-034	16,90
50/32	2060050032-020	7,70	2060050032-032	9,00	2060050032-040	8,50	2060050032-034	9,80
50/40	2060050040-020	5,90	2060050040-032	7,20	2060050040-040	6,50	2060050040-034	7,80
65/25	2060065025-020	20,20	2060065025-032	21,80	2060065025-040	22,30	2060065025-034	23,90
65/32	2060065032-020	17,10	2060065032-032	19,60	2060065032-040	18,80	2060065032-034	21,60
65/40	2060065040-020	9,50	2060065040-032	11,10	2060065040-040	10,50	2060065040-034	12,00
65/50	2060065050-020	7,20	2060065050-032	8,70	2060065050-040	7,90	2060065050-034	9,40
80/32	2060080032-020	27,30	2060080032-032	28,80	2060080032-040	30,00	2060080032-034	31,80
80/40	2060080040-020	24,60	2060080040-032	26,30	2060080040-040	27,10	2060080040-034	28,90
80/50	2060080050-020	14,50	2060080050-032	16,40	2060080050-040	16,00	2060080050-034	17,80
80/65	2060080065-020	10,80	2060080065-032	12,60	2060080065-040	11,90	2060080065-034	13,70
100/50	2060100050-020	28,80	2060100050-032	30,90	2060100050-040	31,80	2060100050-034	34,00
100/65	2060100065-020	18,50	2060100065-032	20,60	2060100065-040	19,20	2060100065-034	21,30
100/80	2060100080-020	12,60	2060100080-032	14,60	2060100080-040	13,80	2060100080-034	15,90
125/50	2060125050-020	60,60	2060125050-032	63,70	2060125050-040	66,80	2060125050-034	70,10
125/65	2060125065-020	48,90	2060125065-032	52,60	2060125065-040	53,80	2060125065-034	56,90
125/80	2060125080-020	26,40	2060125080-032	29,40	2060125080-040	29,00	2060125080-034	32,10
125/100	2060125100-020	20,10	2060125100-032	23,20	2060125100-040	22,20	2060125100-034	25,20
150/50	2060150050-020	98,70	2060150050-032	101,80	2060150050-040	108,60	2060150050-034	112,00
150/65	2060150065-020	84,10	2060150065-032	85,50	2060150065-040	92,60	2060150065-034	95,90
150/80	2060150080-020	63,00	2060150080-032	88,90	2060150080-040	69,30	2060150080-034	73,40
150/100	2060150100-020	29,80	2060150100-032	34,90	2060150100-040	32,80	2060150100-034	37,90
150/125	2060150125-020	20,70	2060150125-032	24,70	2060150125-040	22,70	2060150100-034	27,80
200/125	2060200125-020	99,70	2060200125-032	109,90	2060200125-040	109,70	2060200125-034	119,90
200/150	2060200150-020	79,70	2060200150-032	89,90	2060200150-040	87,70	2060200150-034	97,90

REDUZIERSTÜCKE

Reduzierstück S-S, DIN 11852, exzentrisch

eccentric reducing cone · pieza de reducción excéntrica

2061



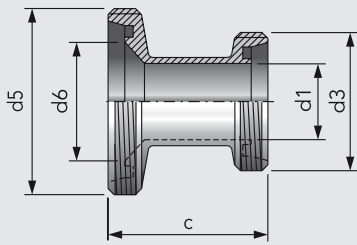
DN	d1	d2	s	L1			kg
25/10	26	10	1,5	44,0			0,03
25/15	26	16	1,5	27,5			0,03
32/20	32	20	1,5	33,0			0,03
32/25	32	26	1,5	16,5			0,02
40/20	38	20	1,5	49,5			0,06
40/25	38	26	1,5	33,0			0,04
40/32	38	32	1,5	16,5			0,04
50/25	50	26	1,5	66,0			0,10
50/32	50	32	1,5	49,5			0,08
50/40	50	38	1,5	33,0			0,06
65/32	66	32	2,0	93,5			0,21
65/40	66	38	2,0	77,0			0,21
65/50	66	50	2,0	44,0			0,12
80/40	81	38	2,0	118,2			0,33
80/50	81	50	2,0	85,2			0,27
80/65	81	66	2,0	41,2			0,15
100/50	100	50	2,0	137,4			0,51
100/65	100	66	2,0	93,4			0,36
100/80	100	81	2,0	52,5			0,23
125/80	125	81	2,0	120,5			0,58
125/100	125	100	2,0	68,5			0,39
150/100	150	100	2,0	137,5			0,81
150/125	150	125	2,0	68,5			0,45

REDUZIERSTÜCKE

Reduzierstück G-G

reducing piece male/male · pieza de reducción macho-macho

2063

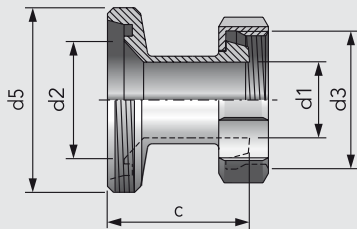


DN	d1	d3	d5	d6	c	kg
32/25	26	Rd 52×1/8	Rd 58×1/8	32	53	0,24
40/25	26	Rd 52×1/8	Rd 65×1/8	38	54	0,28
40/32	32	Rd 58×1/8	Rd 65×1/8	38	54	0,28
50/32	32	Rd 58×1/8	Rd 78×1/8	50	57	0,37
50/40	38	Rd 65×1/8	Rd 78×1/8	50	56	0,39
65/40	38	Rd 65×1/8	Rd 95×1/8	66	61	0,55
65/50	50	Rd 78×1/8	Rd 95×1/8	66	61	0,56
80/50	50	Rd 78×1/8	Rd 110×1/4	81	64	0,90
80/65	66	Rd 95×1/8	Rd 110×1/4	81	69	0,98
100/65	66	Rd 95×1/8	Rd 130×1/4	100	73	1,17
100/80	81	Rd 110×1/4	Rd 130×1/4	100	78	1,20

Reduzierstück G groß-K/M klein

reducing piece male/female · pieza de reducción K/M-roscada

2064

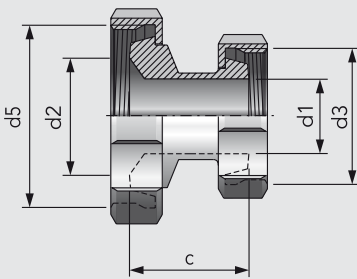


DN	d1	d2	d3	d5	c	kg
32/25	26	32	Rd 52×1/8	Rd 58×1/8	54	0,39
40/25	26	38	Rd 52×1/8	Rd 65×1/8	54	0,39
40/32	32	38	Rd 58×1/8	Rd 65×1/8	60	0,47
50/32	32	50	Rd 58×1/8	Rd 78×1/8	60	0,57
50/40	38	50	Rd 65×1/8	Rd 78×1/8	63	0,61
65/40	38	66	Rd 65×1/8	Rd 95×1/8	65	0,79
65/50	50	66	Rd 78×1/8	Rd 95×1/8	69	0,83
80/50	50	81	Rd 78×1/8	Rd 110×1/4	69	1,24
80/65	66	81	Rd 95×1/8	Rd 110×1/4	76	1,46
100/65	66	100	Rd 95×1/8	Rd 130×1/4	80	1,70
100/80	81	100	Rd 110×1/4	Rd 130×1/4	97	1,99

Reduzierstück K/M-K/M

reducing piece female/female · pieza de reducción hembra-hembra

2065

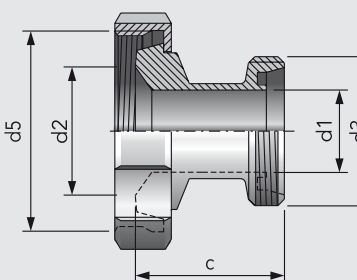


DN	d1	d2	d3	d5	c	kg
32/25	26	32	Rd 52×1/8	Rd 58×1/8	47	0,59
40/25	26	38	Rd 52×1/8	Rd 65×1/8	47	0,70
40/32	32	38	Rd 58×1/8	Rd 65×1/8	50	0,73
50/32	32	50	Rd 58×1/8	Rd 78×1/8	51	0,98
50/40	38	50	Rd 65×1/8	Rd 78×1/8	52	1,00
65/40	38	66	Rd 65×1/8	Rd 95×1/8	54	1,51
65/50	50	66	Rd 78×1/8	Rd 95×1/8	56	1,56
80/50	50	81	Rd 78×1/8	Rd 110×1/4	59	1,73
80/65	66	81	Rd 95×1/8	Rd 110×1/4	63	2,21
100/65	66	100	Rd 95×1/8	Rd 130×1/4	65	3,16
100/80	81	100	Rd 110×1/4	Rd 130×1/4	71	3,14

Reduzierstück K/M groß-G klein

reducing piece female/male · pieza de reducción K/M-roscada

2066



DN	d1	d2	d3	d5	c	kg
32/25	26	32	Rd 52×1/8	Rd 58×1/8	44	0,45
40/25	26	38	Rd 52×1/8	Rd 65×1/8	47	0,53
40/32	32	38	Rd 58×1/8	Rd 65×1/8	47	0,54
50/32	32	50	Rd 58×1/8	Rd 78×1/8	48	0,78
50/40	38	50	Rd 65×1/8	Rd 78×1/8	48	0,77
65/40	38	66	Rd 65×1/8	Rd 95×1/8	50	1,25
65/50	50	66	Rd 78×1/8	Rd 95×1/8	51	1,23
80/50	50	81	Rd 78×1/8	Rd 110×1/4	54	1,55
80/65	66	81	Rd 95×1/8	Rd 110×1/4	56	1,64
100/65	66	100	Rd 95×1/8	Rd 130×1/4	58	2,61
100/80	81	100	Rd 110×1/4	Rd 130×1/4	69	2,45

Reduzierstück G-G

reducing piece male/male · pieza de reducción macho-macho

DN					AISI 316L poliert			
	Art.-Nr.	Preis €	Art.-Nr.	Preis €	Art.-Nr.	Preis €	Art.-Nr.	Preis €
32/25					2063032025-041	47,70		
40/25					2063040025-041	54,80		
40/32					2063040032-041	44,50		
50/32					2063050032-041	54,40		
50/40					2063050040-041	55,90		
65/40					2063065040-041	77,00		
65/50					2063065050-041	71,70		
80/50					2063080050-041	93,60		
80/65					2063080065-041	85,80		
100/65					2063100065-041	129,30		
100/80					2063100080-041	120,80		

Reduzierstück G groß-K/M klein

reducing piece male/female · pieza de reducción K/M-roscada

DN					AISI 316L (Nutmutter AISI 304L) poliert			
	Art.-Nr.	Preis €	Art.-Nr.	Preis €	Art.-Nr.	Preis €	Art.-Nr.	Preis €
32/25					2064032025-041	53,00		
40/25					2064040025-041	54,50		
40/32					2064040032-041	51,20		
50/32					2064050032-041	57,00		
50/40					2064050040-041	54,20		
65/40					2064065040-041	79,90		
65/50					2064065050-041	78,10		
80/50					2064080050-041	93,10		
80/65					2064080065-041	94,20		
100/65					2064100065-041	130,30		
100/80					2064100080-041	130,10		

Reduzierstück K/M-K/M

reducing piece female/female · pieza de reducción hembra -hembra

DN					AISI 316L (Nutmutter AISI 304L) poliert			
	Art.-Nr.	Preis €	Art.-Nr.	Preis €	Art.-Nr.	Preis €	Art.-Nr.	Preis €
32/25					2065032025-041	55,20		
40/25					2065040025-041	56,90		
40/32					2065040032-041	58,00		
50/32					2065050032-041	67,00		
50/40					2065050040-041	63,50		
65/40					2065065040-041	79,80		
65/50					2065065050-041	76,80		
80/50					2065080050-041	118,00		
80/65					2065080065-041	114,20		
100/65					2065100065-041	158,80		
100/80					2065100080-041	160,90		

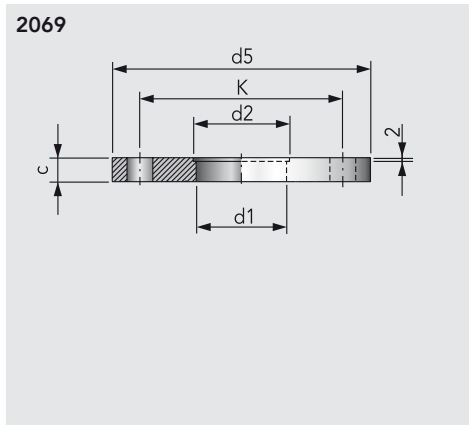
Reduzierstück K/M groß-G klein

reducing piece female/male · pieza de reducción K/M-roscada

DN					AISI 316L (Nutmutter AISI 304L) poliert			
	Art.-Nr.	Preis €	Art.-Nr.	Preis €	Art.-Nr.	Preis €	Art.-Nr.	Preis €
32/25					2066032025-041	47,00		
40/25					2066040025-041	49,60		
40/32					2066040032-041	50,20		
50/32					2066050032-041	61,20		
50/40					2066050040-041	58,90		
65/40					2066065040-041	77,90		
65/50					2066065050-041	72,50		
80/50					2066080050-041	99,00		
80/65					2066080065-041	104,80		
100/65					2066100065-041	153,40		
100/80					2066100080-041	156,80		

S-Flansch PN 10, nicht DIN konform

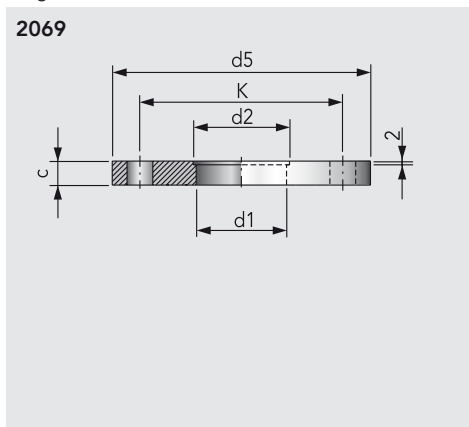
flange · brida PN10



DN	d1	d2	d5	c	K	kg
10	9	12,2	90	11	60	0,50
15	15	18,2	95	11	65	0,55
20	19	22,2	105	13	75	0,79
25	25	28,2	115	13	85	0,95
32	31	34,2	140	13	100	1,40
40	37	40,2	150	13	110	1,61
50	49	52,2	165	15	125	2,21

S-Flansch PN 10, für Rohr DIN EN 10357, Serie A

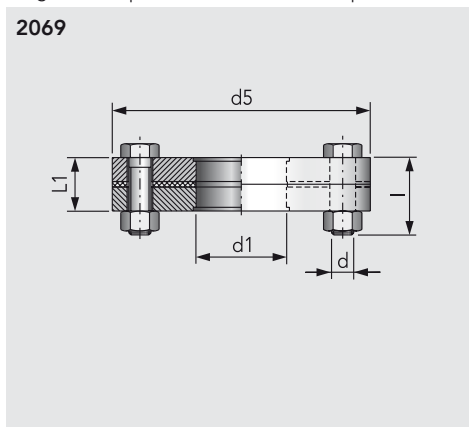
flange series A · brida serie A PN10



DN	d1	d2	d5	c	K	kg
10	10	13,2	90	11	60	0,49
15	16	19,2	95	11	65	0,54
20	20	23,2	105	13	75	0,80
25	26	29,2	115	13	85	0,94
32	32	35,2	140	13	100	1,41
40	38	41,2	150	13	110	1,59
50	50	53,2	165	15	125	2,18
65	66	70,3	185	15	145	2,70
80	81	85,3	200	15	160	2,84
100	100	104,3	220	15	180	3,36
125	125	129,5	250	17	210	4,62
150	150	154,5	285	17	240	5,77
200	200	204,5	340	21	295	9,37

S-Flansch-Verbindung komplett PN 10, mit Schrauben, Muttern und Dichtung

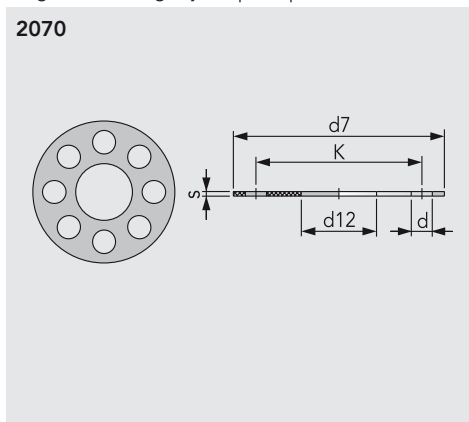
flange set complete · brida de unión completa, con tornillos, tuercas y junta PN 10



DN	d1	d5	d	l	L1	kg
10	9/10	90	4×M12	40	25	1,01
15	15/16	95	4×M12	40	25	1,51
20	19/20	105	4×M12	40	29	1,62
25	25/26	115	4×M12	40	29	1,95
32	31/32	140	4×M16	45	29	2,88
40	37/38	150	4×M16	45	29	3,29
50	49/50	165	4×M16	50	33	4,51
65	66	185	4×M16	50	34	5,52
80	81	200	8×M16	50	34	5,83
100	100	220	8×M16	50	34	7,95
125	125	250	8×M16	55	38	9,45
150	150	285	8×M20	55	38	11,79
200	200	340	8×M20	65	46	19,04

Flanschdichtung PN 10, für Nr. 2069

full gasket for flange · junta plana para brida



DN	d7	d12	d	s	K	kg
10	90	10	Ø14×4	3,0	60	0,02
15	95	16	Ø14×4	3,0	65	0,03
20	105	20	Ø14×4	3,0	75	0,03
25	115	26	Ø14×4	3,0	85	0,04
32	140	32	Ø18×4	3,0	100	0,05
40	150	38	Ø18×4	3,0	110	0,06
50	165	50	Ø18×4	3,0	125	0,08
65	185	66	Ø18×8	4,0	145	0,12
80	200	81	Ø18×8	4,0	160	0,13
100	220	100	Ø18×8	4,0	180	0,14
125	250	125	Ø18×8	4,0	210	0,18
150	285	150	Ø22×8	4,0	240	0,23
200	340	200	Ø22×8	4,0	295	0,29

S-Flansch PN 10, nicht DIN konform

flange · brida PN10

DN	AISI 304L blank		AISI 316L blank		
	Art.-Nr.	Preis €	Art.-Nr.	Preis €	
10	2069010000-020	21,30		2069010000-040	25,90
15	2069015000-020	22,60		2069015000-040	27,00
20	2069020000-020	23,80		2069020000-040	28,30
25	2069025000-020	25,00		2069025000-040	29,60
32	2069032000-020	32,50		2069032000-040	39,10
40	2069040000-020	35,60		2069040000-040	42,80
50	2069050000-020	43,30		2069050000-040	52,00

S-Flansch PN 10, für Rohr DIN EN 10357, Serie A

flange series A · brida serie A PN10

DN	AISI 304L blank		AISI 316L blank		
	Art.-Nr.	Preis €	Art.-Nr.	Preis €	
10	2069010020-020	21,30		2069010020-040	25,90
15	2069015020-020	22,00		2069015020-040	27,00
20	2069020020-020	23,80		2069020020-040	28,30
25	2069025020-020	25,20		2069025020-040	29,80
32	2069032020-020	32,50		2069032020-040	39,10
40	2069040020-020	36,70		2069040020-040	44,10
50	2069050020-020	44,70		2069050020-040	53,60
65	2069065000-020	55,10		2069065000-040	66,20
80	2069080000-020	66,20		2069080000-040	79,50
100	2069100000-020	77,40		2069100000-040	93,00
125	2069125000-020	92,40		2069125000-040	110,80
150	2069150000-020	119,50		2069150000-040	143,40
200	2069200000-020	188,30		2069200000-040	226,10

S-Flansch-Verbindung komplett PN 10, mit Schrauben, Muttern und Dichtung

flange set complete · brida de unión completa, con tornillos, tuercas y junta PN 10

DN	für Rohr nicht DIN konform AISI 304 blank		für Rohr DIN EN 10357 AISI 304 blank		für Rohr nicht DIN konform AISI 316L blank		für Rohr DIN EN 10357 AISI 316L blank	
	Art.-Nr.	Preis €	Art.-Nr.	Preis €	Art.-Nr.	Preis €	Art.-Nr.	Preis €
10	2069010060-020	50,50	2069010065-020	50,50	2069010060-040	60,70	2069010065-040	60,70
15	2069015060-020	52,70	2069015065-020	52,70	2069015060-040	63,00	2069015065-040	63,00
20	2069020060-020	55,30	2069020065-020	55,30	2069020060-040	65,50	2069020065-040	65,50
25	2069025060-020	58,70	2069025065-020	58,70	2069025060-040	67,00	2069025065-040	67,00
32	2069032060-020	75,80	2069032065-020	75,80	2069032060-040	90,80	2069032065-040	90,80
40	2069040060-020	82,80	2069040065-020	82,80	2069040060-040	99,00	2069040065-040	99,00
50	2069050060-020	100,00	2069050065-020	100,00	2069050060-040	119,60	2069050065-040	119,60
65	2069065060-020	122,20			2069065060-040	138,60		
80	2069080060-020	144,70			2069080060-040	171,70		
100	2069100060-020	168,50			2069100060-040	200,30		
125	2069125060-020	196,60			2069125060-040	235,10		
150	2069150060-020	252,10			2069150060-040	300,30		
200	2069200060-020	392,80			2069200060-040	456,60		

Flanschdichtung PN 10, für Nr. 2069

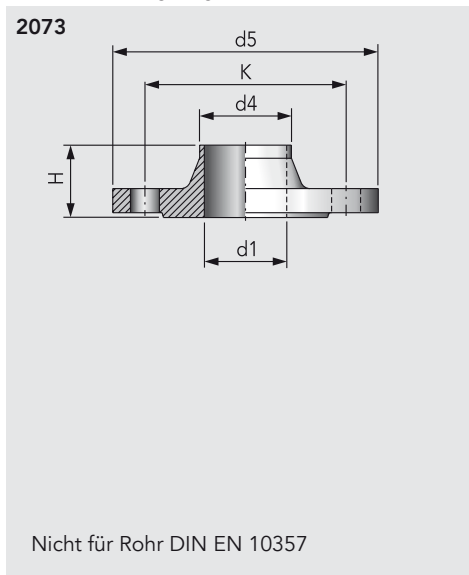
full gasket for flange · junta plana para brida

DN	EPDM		Perbunan / NBR	
	Art.-Nr.	Preis €	Art.-Nr.	Preis €
10	2070010000-054	4,20	2070010000-055	3,10
15	2070015000-054	4,60	2070015000-055	3,10
20	2070020000-054	5,30	2070020000-055	3,50
25	2070025000-054	6,10	2070025000-055	4,00
32	2070032000-054	7,60	2070032000-055	5,00
40	2070040000-054	8,70	2070040000-055	5,80
50	2070050000-054	9,70	2070050000-055	6,50
65	2070065000-054	13,10	2070065000-055	8,70
80	2070080000-054	14,30	2070080000-055	9,50
100	2070100000-054	15,40	2070100000-055	10,20
125	2070125000-054	21,20	2070125000-055	14,20
150	2070150000-054	33,20	2070150000-055	22,10
200	2070200000-054	39,50	2070200000-055	26,30

ROHRVERBINDUNGEN

Vorschweiß-Flansch, DIN EN 1092-1 (vormals DIN 2632/33), PN 10/16

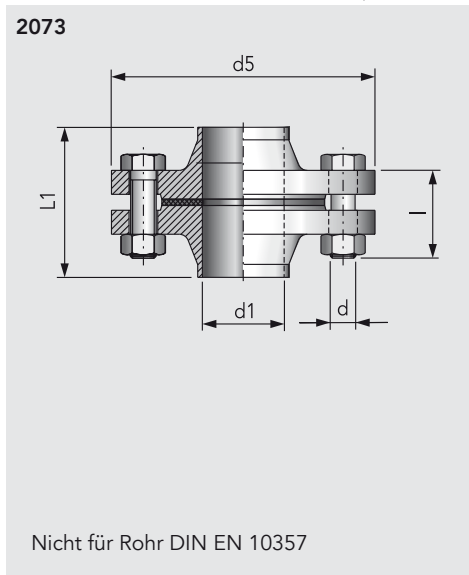
raised face welding flange · brida de unión



DN	d1	d4	d5	H	K	kg
10	10,4	14,0	90	35	60	0,57
15	16,0	20,0	95	35	65	0,71
20	20,4	25,0	105	38	75	0,96
25	24,8	30,0	115	38	85	1,16
32	32,8	38,0	140	40	100	1,71
40	39,3	44,5	150	42	110	1,91
50	51,2	57,0	165	45	125	2,56
65	70,3	76,1	185	45	145	3,24
80	82,5	88,9	200	50	160	3,95
100	100,8	108,0	220	52	180	4,77
125	125,0	133,0	250	55	210	6,60
150	150,0	159,0	285	55	240	7,75
200	207,3	219,1	340	62	295	11,11

Vorschweiß-Flanschverbindung komplett, PN 10/16, mit Schrauben, Muttern und Dichtung

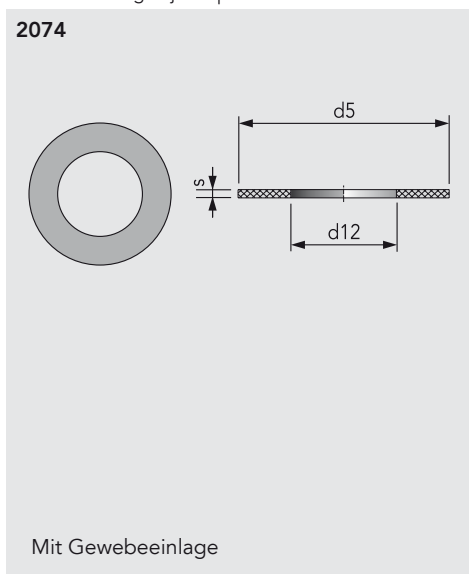
raised face flange set · brida de unión completa con tornillos, tuercas y junta



DN	d1	d5	d	l	L1	kg
10	10,4	90	4×M12	45	73	1,22
15	16,0	95	4×M12	45	73	1,44
20	20,4	105	4×M12	45	79	2,01
25	24,8	115	4×M12	50	79	2,35
32	32,8	140	4×M16	50	83	3,58
40	39,3	150	4×M16	50	88	3,86
50	51,2	165	4×M16	55	94	5,16
65	70,3	185	4×M16	55	94	6,53
80	82,5	200	8×M16	60	104	7,96
100	100,8	220	8×M16	60	108	9,63
125	125,0	250	8×M16	65	114	13,30
150	150,0	285	8×M20	70	114	15,62
200	207,3	340	8×M20	70	128	22,34

Flanschdichtung PN 10/16, für Nr. 2073

flat seal for flange · junta para brida



DN	d5	d12	s	kg
10	40	10	3,0	0,01
15	45	16	3,0	0,01
20	58	20	3,0	0,01
25	68	25	3,0	0,01
32	78	33	3,0	0,02
40	88	40	4,0	0,03
50	102	51	4,0	0,03
65	122	70	4,0	0,04
80	138	83	4,0	0,05
100	158	101	4,0	0,06
125	188	125	4,0	0,09
150	212	150	4,0	0,10
200	268	207	4,0	0,11

Vorschweiß-Flansch, DIN EN 1092-1 (vormals DIN 2632/33), PN 10/16

raised face welding flange · brida de unión

DN	AISI 304L blank		AISI 316L blank		Art.-Nr.	Preis €
	Art.-Nr.	Preis €	Art.-Nr.	Preis €		
10	2073010000-020	27,60	2073010000-040	33,10		
15	2073015000-020	29,70	2073015000-040	35,60		
20	2073020000-020	31,40	2073020000-040	37,50		
25	2073025000-020	40,00	2073025000-040	48,00		
32	2073032000-020	42,40	2073032000-040	50,90		
40	2073040000-020	44,10	2073040000-040	52,90		
50	2073050000-020	47,70	2073050000-040	57,30		
65	2073065000-020	57,20	2073065000-040	68,60		
80	2073080000-020	66,40	2073080000-040	79,80		
100	2073100000-020	81,10	2073100000-040	108,90		
125	2073125000-020	129,60	2073125000-040	155,40		
150	2073150000-020	146,00	2073150000-040	204,10		
200	2073200000-020	286,70	2073200000-040	389,50		

2

Vorschweiß-Flanschverbindung komplett, PN 10/16, mit Schrauben, Muttern und Dichtung

raised face flange set · brida de unión completa con tornillos, tuercas y junta

DN	AISI 304L blank		AISI 316L blank		Art.-Nr.	Preis €
	Art.-Nr.	Preis €	Art.-Nr.	Preis €		
10	2073010080-020	59,80	2073010080-040	71,80		
15	2073015080-020	64,10	2073015080-040	76,90		
20	2073020080-020	67,50	2073020080-040	81,00		
25	2073025080-020	85,30	2073025080-040	102,20		
32	2073032080-020	92,50	2073032080-040	111,00		
40	2073040080-020	96,40	2073040080-040	115,60		
50	2073050080-020	103,80	2073050080-040	124,70		
65	2073065080-020	123,80	2073065080-040	148,40		
80	2073080080-020	147,50	2073080080-040	176,90		
100	2073100080-020	177,40	2073100080-040	236,20		
125	2073125080-020	276,40	2073125080-040	331,80		
150	2073150080-020	311,60	2073150080-040	431,60		
200	2073200080-020	408,90	2073200080-040	536,90		

Flanschdichtung PN 10/16, für Nr. 2073

flat seal for flange · junta para brida

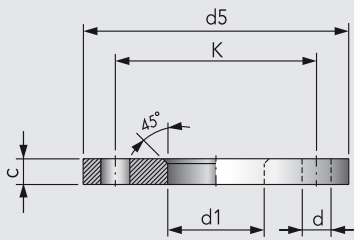
DN	Perbunan / NBR		EPDM		Art.-Nr.	Preis €
	Art.-Nr.	Preis €	Art.-Nr.	Preis €		
10	2074010000-055	1,10	2074010000-054	2,20		
15	2074015000-055	1,20	2074015000-054	2,40		
20	2074020000-055	1,30	2074020000-054	2,60		
25	2074025000-055	1,70	2074025000-054	3,30		
32	2074032000-055	1,90	2074032000-054	3,70		
40	2074040000-055	2,20	2074040000-054	4,40		
50	2074050000-055	2,50	2074050000-054	5,10		
65	2074065000-055	3,30	2074065000-054	6,70		
80	2074080000-055	4,00	2074080000-054	8,00		
100	2074100000-055	4,60	2074100000-054	9,40		
125	2074125000-055	5,60	2074125000-054	11,20		
150	2074150000-055	7,90	2074150000-054	15,80		
200	2074200000-055	10,90	2074200000-054	21,90		

ROHRVERBINDUNGEN

Alu-Losflansch, nicht DIN konform, PN 10

lapped flange, aluminium · brida articulada de aluminio

2075

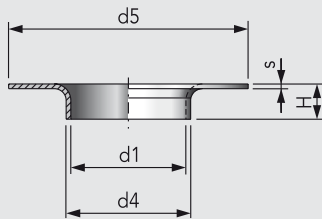


DN	d1	d5	d	C	K	kg
10	16	90	Ø14×4	12	60	0,18
15	24	95	Ø14×4	12	65	0,18
20	30	105	Ø14×4	12	75	0,22
25	33	115	Ø14×4	16	85	0,36
32	42	140	Ø18×4	16	100	0,54
40	48	150	Ø18×4	16	110	0,60
50	60	165	Ø18×4	18	125	0,83
65	73	185	Ø18×4	18	145	0,99
80	90	200	Ø18×8	20	160	1,17
100	111	220	Ø18×8	20	180	1,31
125	136	250	Ø18×8	22	210	1,84
150	161	285	Ø23×8	22	240	2,27
200	212	340	Ø23×8	24	295	3,26
250	264	395	Ø23×2	26	350	4,12
300	315	445	Ø23×2	26	400	4,83

Vorschweißbördel, für Losflansche

welding neck for flange · valona para brida articulada

2076



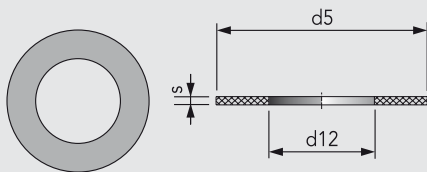
DN	d1	d4	d5	s	H	kg
10	10	13	40	2,0	5	0,02
15	15	18	45	2,0	6	0,03
20	19	22	58	2,0	7	0,04
25	25	28	68	2,0	8	0,06
32	31	34	78	2,0	10	0,07
40	38	41	88	2,0	15	0,12
50	50	53	102	2,0	15	0,15
65	66	70	122	2,0	19	0,25
80	81	85	138	2,0	21	0,25
100	100	104	158	2,5	23	0,33
125	125	129	188	2,5	26	0,43
150	150	154	212	2,5	28	0,53
200	200	204	268	2,5	30	0,75
250	250	254	320	2,5	30	0,94
300	300	305	370	2,5	35	1,22

Anschluss für Rohre DIN EN 10357

Flanschdichtung, für Nr. 2075

flat seal for flange · junta plana

2074



DN	d5	d12	s	kg
10	40	10	3,0	0,01
15	45	16	3,0	0,01
20	58	20	3,0	0,01
25	68	25	3,0	0,01
32	78	33	3,0	0,02
40	88	40	4,0	0,03
50	102	51	4,0	0,03
65	122	70	4,0	0,04
80	138	83	4,0	0,05
100	158	101	4,0	0,06
125	188	125	4,0	0,09
150	212	150	4,0	0,10
200	268	207	4,0	0,11

Mit Gewebeeinlage

Alu-Losflansch, nicht DIN konform, PN 10

lapped flange, aluminium · brida articulada de aluminio

DN	Aluminium blank							
	Art.-Nr.	Preis €	Art.-Nr.	Preis €	Art.-Nr.	Preis €	Art.-Nr.	Preis €
10	2075010000-009	3,90						
15	2075015000-009	3,90						
20	2075020000-009	4,20						
25	2075025000-009	4,40						
32	2075032000-009	6,10						
40	2075040000-009	6,70						
50	2075050000-009	8,50						
65	2075065000-009	10,20						
80	2075080000-009	11,90						
100	2075100000-009	13,00						
125	2075125000-009	15,80						
150	2075150000-009	22,60						
200	2075200000-009	26,40						
250	2075250000-009	37,10						
300	2075300000-009	44,40						

Vorschweißbördel, für Losflansche

welding neck for flange · valona para brida articulada

DN	AISI 304L blank				AISI 316L blank			
	Art.-Nr.	Preis €	Art.-Nr.	Preis €	Art.-Nr.	Preis €	Art.-Nr.	Preis €
10	2076010000-020	4,20			2076010000-040	4,60		
15	2076015000-020	4,60			2076015000-040	5,00		
20	2076020000-020	5,10			2076020000-040	5,70		
25	2076025000-020	5,70			2076025000-040	6,50		
32	2076032000-020	6,10			2076032000-040	7,20		
40	2076040000-020	6,80			2076040000-040	8,90		
50	2076050000-020	7,60			2076050000-040	10,20		
65	2076065000-020	9,50			2076065000-040	12,50		
80	2076080000-020	10,70			2076080000-040	13,90		
100	2076100000-020	14,20			2076100000-040	19,10		
125	2076125000-020	17,50			2076125000-040	23,90		
150	2076150000-020	27,10			2076150000-040	32,90		
200	2076200000-020	30,10			2076200000-040	36,00		
250	2076250000-020	33,00			2076250000-040	38,80		
300	2076300000-020	35,50			2076300000-040	41,50		

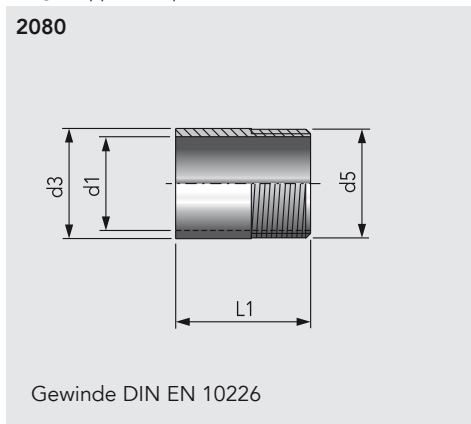
Flanschdichtung, für Nr. 2075

flat seal for flange · junta plana

DN	Perbunan / NBR		EPDM					
	Art.-Nr.	Preis €	Art.-Nr.	Preis €	Art.-Nr.	Preis €	Art.-Nr.	Preis €
10	2074010000-055	1,10	2074010000-054	2,20				
15	2074015000-055	1,20	2074015000-054	2,40				
20	2074020000-055	1,30	2074020000-054	2,60				
25	2074025000-055	1,70	2074025000-054	3,30				
32	2074032000-055	1,90	2074032000-054	3,70				
40	2074040000-055	2,20	2074040000-054	4,40				
50	2074050000-055	2,50	2074050000-054	5,10				
65	2074065000-055	3,30	2074065000-054	6,70				
80	2074080000-055	4,00	2074080000-054	8,00				
100	2074100000-055	4,60	2074100000-054	9,40				
125	2074125000-055	5,60	2074125000-054	11,20				
150	2074150000-055	7,90	2074150000-054	15,80				
200	2074200000-055	10,90	2074200000-054	21,90				

S-Nippel, DIN EN 10241

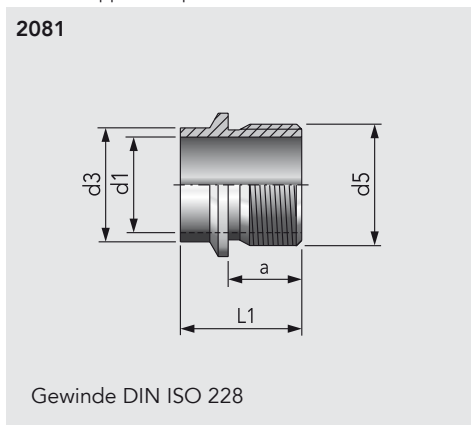
straight nipple · boquilla



Zoll	d1	d3	d5	L1	kg
R $\frac{1}{8}$ "	6,0	10,3	G $\frac{1}{8}$	30	0,01
R $\frac{1}{4}$ "	9,0	13,7	G $\frac{1}{4}$	30	0,02
R $\frac{3}{8}$ "	13,0	17,0	G $\frac{3}{8}$	30	0,02
R $\frac{1}{2}$ "	16,0	21,4	G $\frac{1}{2}$	35	0,04
R $\frac{3}{4}$ "	22,0	28,0	G $\frac{3}{4}$	40	0,05
R1"	28,5	33,5	G1	40	0,08
R1 $\frac{1}{4}$ "	36,0	42,5	G1 $\frac{1}{4}$	50	0,12
R1 $\frac{1}{2}$ "	42,5	48,4	G1 $\frac{1}{2}$	50	0,14
R2"	53,5	60,4	G2	50	0,20
R2 $\frac{1}{2}$ "	68,5	76,0	G2 $\frac{1}{2}$	60	0,30
R3"	81,0	89,0	G3	70	0,47
R4"	106,0	114,5	G4	80	0,77

S-Nippel, für Rohr DIN EN 10357

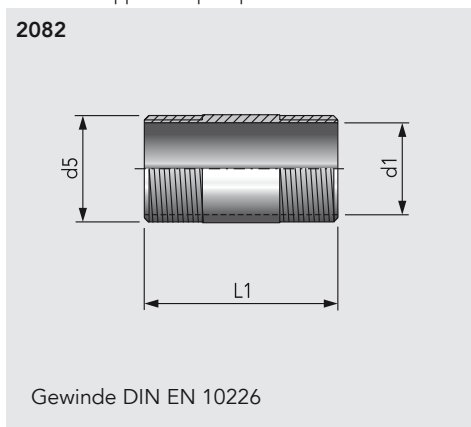
shoulder nipple · boquilla



DN	d1	d3	d5	a	L1	kg
10	10	13	G $\frac{3}{8}$	12	25	0,02
15	16	19	G $\frac{1}{2}$	15	28	0,03
20	20	23	G $\frac{3}{4}$	15	28	0,05
25	26	29	G1	20	33	0,07
32	32	35	G1 $\frac{1}{4}$	20	34	0,12
40	38	41	G1 $\frac{1}{2}$	20	35	0,16
50	50	53	G2	22	37	0,21
65	66	70	G2 $\frac{1}{2}$	22	37	0,27
80	81	85	G3	25	40	0,28
100	100	104	G4	30	46	0,69

G-G Rohrdoppelnippel

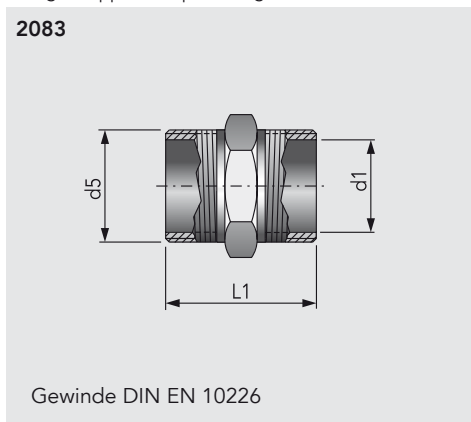
male-male nipple · boquilla para tubos



Zoll	d1	d5	L1	kg
R $\frac{1}{8}$ "	6,2	G $\frac{1}{8}$	40	0,02
R $\frac{1}{4}$ "	8,9	G $\frac{1}{4}$	40	0,02
R $\frac{3}{8}$ "	12,6	G $\frac{3}{8}$	40	0,03
R $\frac{1}{2}$ "	16,1	G $\frac{1}{2}$	60	0,06
R $\frac{3}{4}$ "	21,7	G $\frac{3}{4}$	60	0,07
R1"	27,3	G1	60	0,12
R1 $\frac{1}{4}$ "	36,0	G1 $\frac{1}{4}$	80	0,19
R1 $\frac{1}{2}$ "	41,9	G1 $\frac{1}{2}$	80	0,22
R2"	53,1	G2	100	0,39
R2 $\frac{1}{2}$ "	68,9	G2 $\frac{1}{2}$	100	0,65
R3"	80,9	G3	120	0,79
R4"	105,3	G4	120	1,01

G-G Sechskant-Doppelnippel

hexagon nipple · boquilla exagonal doble



Zoll	d1	d5	L1	kg
R $\frac{1}{8}$ "	6,2	G $\frac{1}{8}$	23	0,02
R $\frac{1}{4}$ "	8,9	G $\frac{1}{4}$	27	0,02
R $\frac{3}{8}$ "	12,6	G $\frac{3}{8}$	28	0,03
R $\frac{1}{2}$ "	16,1	G $\frac{1}{2}$	34	0,05
R $\frac{3}{4}$ "	21,7	G $\frac{3}{4}$	40	0,08
R1"	27,3	G1	46	0,12
R1 $\frac{1}{4}$ "	36,0	G1 $\frac{1}{4}$	52	0,20
R1 $\frac{1}{2}$ "	41,9	G1 $\frac{1}{2}$	54	0,24
R2"	53,1	G2	62	0,42
R2 $\frac{1}{2}$ "	68,9	G2 $\frac{1}{2}$	70	0,62
R3"	80,9	G3	78	0,84
R4"	105,3	G4	94	1,20

S-Nippel, DIN EN 10241

straight nipple · boquilla

Zoll	AISI 304L blank		AISI 316L blank	
	Art.-Nr.	Preis €	Art.-Nr.	Preis €
R1/8"	2080002000-020	1,70	2080002000-040	2,10
R1/4"	2080004000-020	1,80	2080004000-040	2,20
R3/8"	2080006000-020	1,90	2080006000-040	2,30
R1/2"	2080008000-020	2,00	2080008000-040	2,40
R3/4"	2080012000-020	2,20	2080012000-040	2,80
R1"	2080014000-020	2,60	2080014000-040	3,30
R1 1/4"	2080016000-020	4,20	2080016000-040	5,20
R1 1/2"	2080018000-020	4,70	2080018000-040	5,90
R2"	2080020000-020	6,40	2080020000-040	7,90
R2 1/2"	2080024000-020	13,20	2080024000-040	16,40
R3"	2080030000-020	16,00	2080030000-040	20,00
R4"	2080040000-020	38,30	2080040000-040	48,00

S-Nippel, für Rohr DIN EN 10357

shoulder nipple · boquilla

DN	AISI 304L blank		AISI 316L blank	
	Art.-Nr.	Preis €	Art.-Nr.	Preis €
10	2081010000-020	7,20	2081010000-040	8,80
15	2081015000-020	7,50	2081015000-040	9,20
20	2081020000-020	9,80	2081020000-040	12,30
25	2081025000-020	10,90	2081025000-040	13,60
32	2081032000-020	14,20	2081032000-040	17,80
40	2081040000-020	16,40	2081040000-040	20,60
50	2081050000-020	31,00	2081050000-040	38,60
65	2081065000-G020	38,20	2081065000-040	37,80
80	2081080000-020	46,80	2081080000-040	58,40
100	2081100000-020	64,80	2081100000-040	81,00

G-G Rohrdoppelnippel

male-male nipple · boquilla para tubos

Zoll	AISI 304L blank		AISI 316L blank	
	Art.-Nr.	Preis €	Art.-Nr.	Preis €
R1/8"	2082002000-020	2,20	2082002000-040	2,90
R1/4"	2082004000-020	2,20	2082004000-040	2,90
R3/8"	2082006000-020	2,20	2082006000-040	2,90
R1/2"	2082008000-020	3,00	2082008000-040	3,60
R3/4"	2082012000-020	3,30	2082012000-040	4,10
R1"	2082014000-020	4,20	2082014000-040	5,30
R1 1/4"	2082016000-020	6,10	2082016000-040	7,60
R1 1/2"	2082018000-020	8,10	2082018000-040	10,10
R2"	2082020000-020	11,80	2082020000-040	14,70
R2 1/2"	2082024000-020	28,80	2082024000-040	36,00
R3"	2082030000-020	32,30	2082030000-040	40,60
R4"	2082040000-020	54,60	2082040000-040	68,20

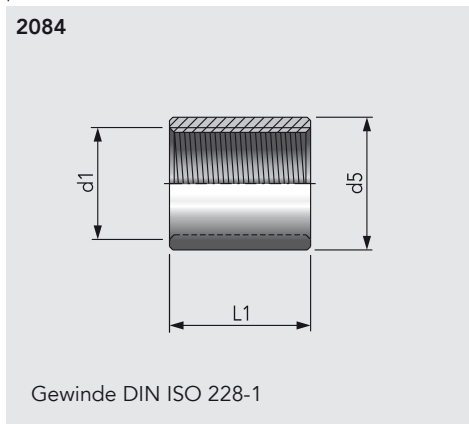
G-G Sechskant-Doppelnippel

hexagon nipple · boquilla exagonal doble

Zoll	AISI 304L blank		AISI 316L blank	
	Art.-Nr.	Preis €	Art.-Nr.	Preis €
R1/8"	2083002000-020	2,60	2083002000-040	3,30
R1/4"	2083004000-020	3,30	2083004000-040	4,10
R3/8"	2083006000-020	4,20	2083006000-040	5,30
R1/2"	2083008000-020	5,70	2083008000-040	7,00
R3/4"	2083012000-020	6,90	2083012000-040	8,70
R1"	2083014000-020	10,00	2083014000-040	12,50
R1 1/4"	2083016000-020	17,90	2083016000-040	22,40
R1 1/2"	2083018000-020	22,60	2083018000-040	28,20
R2"	2083020000-020	50,90	2083020000-040	63,60
R2 1/2"	2083024000-020	92,20	2083024000-040	115,20
R3"	2083030000-020	110,30	2083030000-040	137,90
R4"	2083040000-020	138,70	2083040000-040	173,50

Muffe, DIN EN 10241

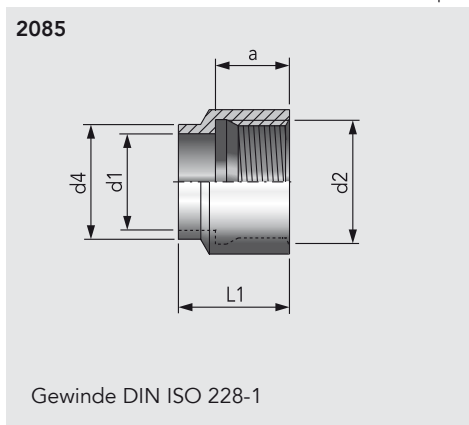
plain socket · socket hembra con rosca interior



Zoll	d1	d5	L1				kg
G $\frac{1}{8}$	G $\frac{1}{8}$	14	17				0,01
G $\frac{1}{4}$	G $\frac{1}{4}$	17	25				0,03
G $\frac{3}{8}$	G $\frac{3}{8}$	21	26				0,03
G $\frac{1}{2}$	G $\frac{1}{2}$	26	34				0,06
G $\frac{3}{4}$	G $\frac{3}{4}$	32	36				0,08
G1	G1	39	43				0,14
G1 $\frac{1}{4}$	G1 $\frac{1}{4}$	48	48				0,20
G1 $\frac{1}{2}$	G1 $\frac{1}{2}$	54	48				0,22
G2	G2	66	56				0,34
G2 $\frac{1}{2}$	G2 $\frac{1}{2}$	82	65				0,45
G3	G3	95	70				0,64
G4	G4	122	83				1,77

S-Muffe, für Rohr DIN EN 10357

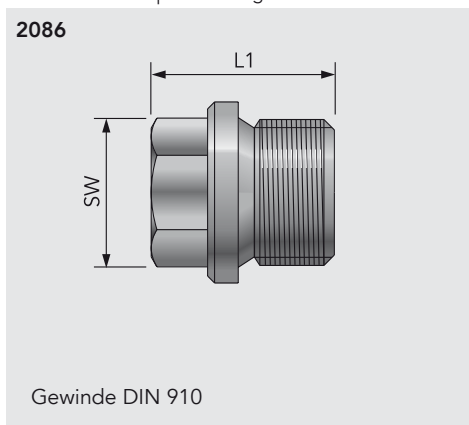
threaded socket · socket hembra con rosca interior, para DIN EN 10357



DN	d1	d2	d4	a	L1		kg
10	10	G $\frac{3}{8}$	13	12	20		0,02
15	16	G $\frac{1}{2}$	19	15	25		0,05
20	20	G $\frac{3}{4}$	23	15	25		0,05
25	26	G1	29	20	30		0,08
32	32	G1 $\frac{1}{4}$	35	20	30		0,13
40	38	G1 $\frac{1}{2}$	41	20	30		0,19
50	50	G2	53	22	32		0,23
65	66	G2 $\frac{1}{2}$	70	22	32		0,30
80	81	G3	85	25	37		0,51
100	100	G4	104	30	45		0,86

Verschlusschraube

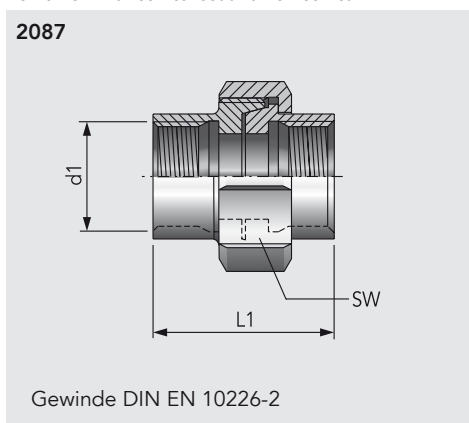
screwed blank · tapones hexagonales



Zoll	L1	SW					kg
G $\frac{1}{8}$	17,0	10					0,01
G $\frac{1}{4}$	21,0	13					0,02
G $\frac{3}{8}$	21,0	17					0,04
G $\frac{1}{2}$	26,0	19					0,07
G $\frac{3}{4}$	30,0	24					0,12
G1	32,0	27					0,20
G1 $\frac{1}{4}$	33,0	30					0,31
G1 $\frac{1}{2}$	33,0	30					0,38
G2	40,0	36					0,69
G2 $\frac{1}{2}$	50,0	41					1,20
G3	55,0	46					1,66

G-G Verschraubung, konisch dichtend

BSP union with conical seat · unión cónica



Zoll	d1	L1	SW				kg
Rc $\frac{1}{8}$	Rc $\frac{1}{8}$	29	25				
Rc $\frac{1}{4}$	Rc $\frac{1}{4}$	37	30				
Rc $\frac{3}{8}$	Rc $\frac{3}{8}$	38	35				
Rc $\frac{1}{2}$	Rc $\frac{1}{2}$	42	42				0,18
Rc $\frac{3}{4}$	Rc $\frac{3}{4}$	50	47				0,26
Rc1	Rc1	48	53				0,30
Rc1 $\frac{1}{4}$	Rc1 $\frac{1}{4}$	59	71				0,52
Rc1 $\frac{1}{2}$	Rc1 $\frac{1}{2}$	64	78				0,64
Rc2	Rc2	69	92				1,31
Rc2 $\frac{1}{2}$	Rc2 $\frac{1}{2}$	80	112				1,78
Rc3	Rc3	88	126				2,32
Rc4	Rc4	108	157				

Muffe, DIN EN 10241

plain socket · socket hembra con rosca interior

Zoll	AISI 304L blank		AISI 316L blank	
	Art.-Nr.	Preis €	Art.-Nr.	Preis €
G $\frac{1}{8}$	2084002000-020	1,90	2084002000-040	2,30
G $\frac{1}{4}$	2084004000-020	2,50	2084004000-040	3,20
G $\frac{3}{8}$	2084006000-020	2,80	2084006000-040	3,40
G $\frac{1}{2}$	2084008000-020	3,00	2084008000-040	3,70
G $\frac{3}{4}$	2084012000-020	3,60	2084012000-040	4,60
G1	2084014000-020	4,80	2084014000-040	6,20
G1 $\frac{1}{4}$	2084016000-020	6,30	2084016000-040	7,80
G1 $\frac{1}{2}$	2084018000-020	10,70	2084018000-040	13,40
G2	2084020000-020	12,20	2084020000-040	15,10
G2 $\frac{1}{2}$	2084024000-020	35,50	2084024000-040	44,30
G3	2084030000-020	39,80	2084030000-040	49,60
G4	2084040000-020	98,20	2084040000-040	122,80

S-Muffe, für Rohr DIN EN 10357

threaded socket · socket hembra con rosca interior, para DIN EN 10357

DN	AISI 304L blank		AISI 316L blank	
	Art.-Nr.	Preis €	Art.-Nr.	Preis €
10	2085010000-020	7,60	2085010000-040	9,60
15	2085015000-020	7,90	2085015000-040	9,90
20	2085020000-020	8,50	2085020000-040	10,50
25	2085025000-020	9,80	2085025000-040	12,30
32	2085032000-020	13,60	2085032000-040	17,20
40	2085040000-020	19,30	2085040000-040	24,20
50	2085050000-020	28,10	2085050000-040	34,90
65	2085065000-020	33,70	2085065000-040	42,00
80	2085080000-020	36,60	2085080000-040	45,80
100	2085100000-020	52,10	2085100000-040	65,10

Verschlussschraube

screwed blank · tapones hexagonales

Zoll	AISI 316L blank	
	Art.-Nr.	Preis €
G $\frac{1}{8}$	2086002100-040	3,20
G $\frac{1}{4}$	2086004100-040	4,10
G $\frac{3}{8}$	2086006100-040	5,20
G $\frac{1}{2}$	2086008100-040	7,30
G $\frac{3}{4}$	2086012100-040	11,70
G1	2086014100-040	18,30
G1 $\frac{1}{4}$	2086016100-040	26,50
G1 $\frac{1}{2}$	2086018100-040	33,70
G2	2086020100-040	40,80
G2 $\frac{1}{2}$	2086024100-040	90,20
G3	2086030100-040	114,00

G-G Verschraubung, konisch dichtend

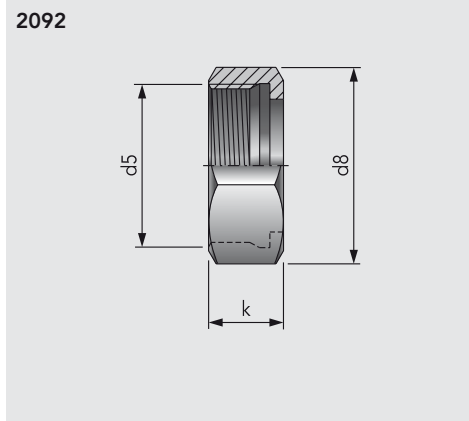
BSP union with conical seat · unión cónica

Zoll	AISI 316L blank	
	Art.-Nr.	Preis €
Rc $\frac{1}{8}$	2087002000-040	29,00
Rc $\frac{1}{4}$	2087004000-040	25,20
Rc $\frac{3}{8}$	2087006000-040	25,70
Rc $\frac{1}{2}$	2087008000-040	28,70
Rc $\frac{3}{4}$	2087012000-040	31,80
Rc1	2087014000-040	41,60
Rc1 $\frac{1}{4}$	2087016000-040	59,50
Rc1 $\frac{1}{2}$	2087018000-040	72,40
Rc2	2087020000-040	96,80
Rc2 $\frac{1}{2}$	2087024000-040	
Rc3	2087030000-040	
Rc4		

ROHRVERBINDUNGEN

Sechskant-Überwurfmutter

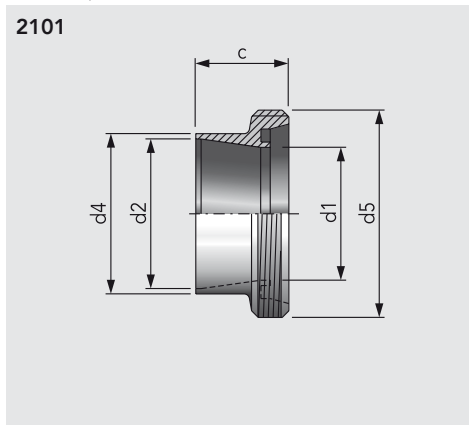
hexagon nut · tuerca almenada hexagonal



Zoll	d5	d8	k				kg
G¼	G¼	17	14				0,02
G⅜	G⅜	22	15				0,03
G½	G½	27	17				0,04
G¾	G¾	30	18				0,05
G1	G1	41	20				0,11
G1¼	G1¼	46	21				0,19
G1½	G1½	55	25				0,25

S-ISO-Gewindestutzen

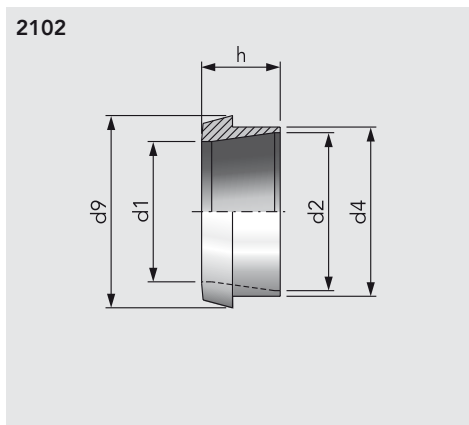
ISO male part · racor macho ISO



DN	d1	d2	d4	d5	c		kg
10	10	14,0	18,0	Rd 28×⅛	21		0,04
15	16	18,0	21,3	Rd 34×⅛	21		0,05
20	20	23,7	26,9	Rd 44×⅛	24		0,08
25	26	29,7	33,7	Rd 52×⅛	29		0,12
32	32	38,4	42,4	Rd 58×⅛	32		0,16
40	38	44,3	48,3	Rd 65×⅛	33		0,19
50	50	56,3	60,3	Rd 78×⅛	35		0,26
65	66	71,5	76,1	Rd 95×⅛	40		0,42
80	81	84,3	88,9	Rd 110×¼	45		0,58
100	100	109,1	114,3	Rd 130×¼	54		0,88

S-ISO-Kegelstutzen

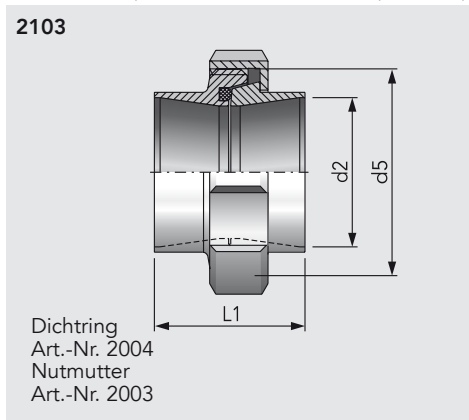
ISO liner · racor cónico / férula cónica ISO



DN	d1	d2	d4	d9	h		kg
10	10	14,0	18,0	28	17		0,02
15	16	18,0	21,3	29	17		0,03
20	20	23,7	26,9	37	18		0,08
25	26	29,7	33,7	44	22		0,09
32	32	38,4	42,4	50	25		0,11
40	38	44,3	48,3	56	26		0,14
50	50	56,3	60,3	69	28		0,19
65	66	71,5	76,1	86	32		0,30
80	81	84,3	88,9	100	37		0,39
100	100	109,1	114,3	121	44		0,68

S-ISO-Rohrverschraubung, mit Perbunandichtung, komplett

ISO union with perbunan gasket · unión completa ISO para tubo con junta de perbunan



DN	d2	d5	L1				kg
10	14,0	Rd 28×⅛	34				0,13
15	18,0	Rd 34×⅛	34				0,16
20	23,7	Rd 44×⅛	36				0,30
25	29,7	Rd 52×⅛	45				0,38
32	38,4	Rd 58×⅛	51				0,48
40	44,3	Rd 65×⅛	53				0,58
50	56,3	Rd 78×⅛	57				0,79
65	71,5	Rd 95×⅛	65				1,26
80	84,3	Rd 110×¼	75				1,71
100	109,1	Rd 130×¼	89				

Sechskant-Überwurfmutter

hexagon nut · tuerca almenada hexagonal

Zoll	AISI 304L blank							
	Art.-Nr.	Preis €	Art.-Nr.	Preis €	Art.-Nr.	Preis €	Art.-Nr.	Preis €
G¼	2092004085-020	4,30						
G⅜	2092006105-020	4,80						
G½	2092008145-020	8,50						
G¾	2092012160-020	10,20						
G1	2092014215-020	12,30						
G1¼	2092016340-020	99,80						
G1½	2092018350-020	109,20						

S-ISO-Gewindestutzen

ISO male part · racor macho ISO

DN	AISI 304L blank				AISI 316L blank			
	Art.-Nr.	Preis €	Art.-Nr.	Preis €	Art.-Nr.	Preis €	Art.-Nr.	Preis €
10	2101010000-020	10,60			2101010000-040	13,90		
15	2101015000-020	11,20			2101015000-040	14,50		
20	2101020000-020	12,40			2101020000-040	16,10		
25	2101025000-020	13,10			2101025000-040	16,90		
32	2101032000-020	14,40			2101032000-040	18,80		
40	2101040000-020	15,20			2101040000-040	19,70		
50	2101050000-020	16,10			2101050000-040	21,00		
65	2101065000-020	23,40			2101065000-040	30,40		
80	2101080000-020	30,70			2101080000-040	39,90		
100	2101100000-020	45,90			2101100000-040	59,60		

S-ISO-Kegelstutzen

ISO liner · racor cónico / férula cónica ISO

DN	AISI 304L blank				AISI 316L blank			
	Art.-Nr.	Preis €	Art.-Nr.	Preis €	Art.-Nr.	Preis €	Art.-Nr.	Preis €
10	2102010000-020	8,00			2102010000-040	10,50		
15	2102015000-020	8,80			2102015000-040	11,40		
20	2102020000-020	9,90			2102020000-040	12,90		
25	2102025000-020	10,60			2102025000-040	13,90		
32	2102032000-020	11,80			2102032000-040	15,20		
40	2102040000-020	12,20			2102040000-040	16,10		
50	2102050000-020	13,50			2102050000-040	17,70		
65	2102065000-020	25,60			2102065000-040	33,30		
80	2102080000-020	31,50			2102080000-040	40,90		
100	2102100000-020	40,00			2102100000-040	52,00		

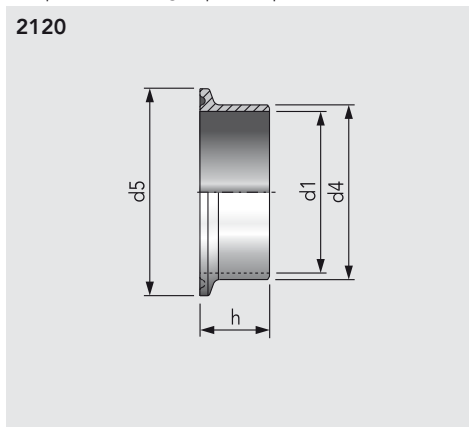
S-ISO-Rohrverschraubung, mit Perbunandichtung, komplett

ISO union with perbunan gasket · unión completa ISO para tubo con junta de perbunan

DN	AISI 304L blank				AISI 316L, Nutmutter AISI 304L blank			
	Art.-Nr.	Preis €	Art.-Nr.	Preis €	Art.-Nr.	Preis €	Art.-Nr.	Preis €
10	2103010000-020	23,30			2103010000-040	29,40		
15	2103015000-020	25,00			2103015000-040	31,50		
20	2103020000-020	27,20			2103020000-040	34,30		
25	2103025000-020	28,60			2103025000-040	36,00		
32	2103032000-020	33,10			2103032000-040	41,80		
40	2103040000-020	32,60			2103040000-040	41,10		
50	2103050000-020	35,30			2103050000-040	44,40		
65	2103065000-020	56,80			2103065000-040	71,50		
80	2103080000-020	76,50			2103080000-040	96,40		
100	2103100000-020	105,90			2103100000-040	133,50		

S-Clamp-Stutzen, DIN 32676

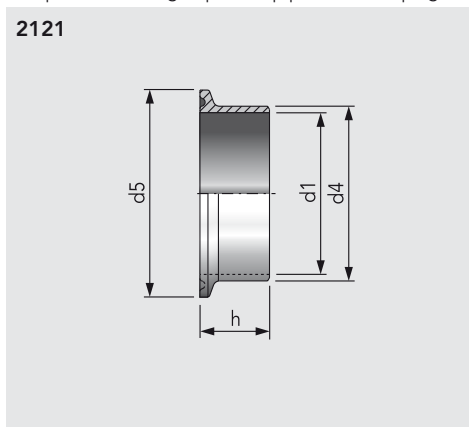
clamp ferrule · mango tipo clamp



DN	d1	d4	d5	h	PN	kg
10	10	13	34,0	18,0	25 bar	0,03
15	16	19	34,0	18,0	25 bar	0,03
20	20	23	34,0	18,0	25 bar	0,03
25	26	29	50,5	21,5	25 bar	0,04
32	32	35	50,5	21,5	25 bar	0,06
40	38	41	50,5	21,5	25 bar	0,07
50	50	53	64,0	21,5	16 bar	0,07
65	66	70	91,0	28,0	16 bar	0,19
80	81	85	106,0	28,0	10 bar	0,22
100	100	104	119,0	28,0	10 bar	0,24
125	125	129	155,0	28,0	10 bar	0,26
150	150	154	183,0	28,0	10 bar	0,28

S-Clamp-Stutzen, für Zoll-Rohre

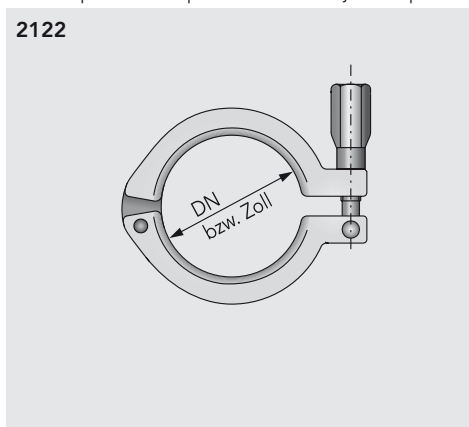
clamp ferrule · mango tipo clamp para tubo en pulgada



Zoll	d1	d4	d5	h	PN	kg
1"	22,1	25,4	50,5	21,5	25 bar	0,06
1¼"	28,5	31,8	50,5	21,5	25 bar	0,06
1½"	34,8	38,1	50,5	21,5	25 bar	0,06
2"	47,5	50,8	64,0	21,5	16 bar	0,07
2½"	60,2	63,5	77,5	28,0	16 bar	0,11
3"	72,9	76,1	91,0	28,0	16 bar	0,16
4"	97,6	101,6	119,0	28,0	10 bar	0,24

Clamp-Verschlussklammer, massive Ausführung

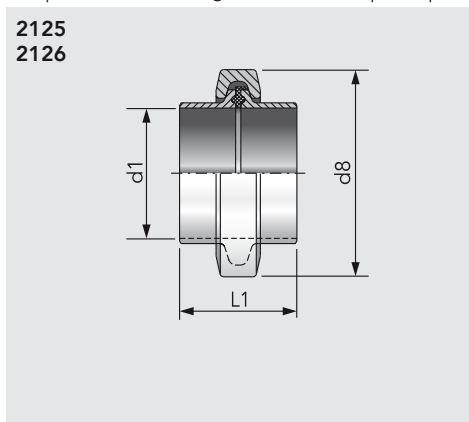
vee clamp for tri-clamp union · aro de sujeción tipo clamp



DN	Zoll	kg
10-20		0,23
25-40	1-1½"	0,30
50	2"	0,33
65	2½"	0,38
80	3"	0,47
100	4"	0,52
125		0,54
150		0,56

S-Clamp-Verbindung komplett, DIN 32676, mit Dichtring EPDM

clamp-union with EPDM gasket · unión completa tipo clamp con junta EPDM



DN	Zoll	d1	d8	L1	kg
10		10,0	50	38	0,30
15		16,0	50	38	0,36
20		20,0	50	38	0,38
25	1"	26,0/22,9	66/66	45	0,44
32	1¼"	32,0/29,3	66/66	45	0,44
40	1½"	38,0/35,1	66/66	45	0,46
50	2"	50,0/47,8	80/80	45	0,47
65	2½"	66,0/60,5	106/93	58	0,78
80	3"	81,0/72,1	122/106	58	0,92
100	4"	100,0/97,6	135/135	58	0,95
125		125	177	58	2,25
150		150	205	58	3,27

S-Clamp-Stutzen, DIN 32676

clamp ferrule · mango tipo clamp

DN					AISI 316L blank			
	Art.-Nr.	Preis €	Art.-Nr.	Preis €	Art.-Nr.	Preis €	Art.-Nr.	Preis €
10					2120010000-040	11,40		
15					2120015000-040	11,40		
20					2120020000-040	11,40		
25					2120025000-040	9,80		
32					2120032000-040	10,30		
40					2120040000-040	10,60		
50					2120050000-040	12,90		
65					2120065000-040	19,70		
80					2120080000-040	26,50		
100					2120100000-040	36,50		
125					2120125000-040	73,40		
150					2120150000-040	86,10		

S-Clamp-Stutzen, für Zoll-Rohre

clamp ferrule · mango tipo clamp para tubo en pulgada

Zoll					AISI 316L blank			
	Art.-Nr.	Preis €	Art.-Nr.	Preis €	Art.-Nr.	Preis €	Art.-Nr.	Preis €
1"					2121026000-040	11,60		
1¼"					2121031000-040	11,80		
1½"					2121038000-040	12,10		
2"					2121051000-040	13,80		
2½"					2121064000-040	20,80		
3"					2121076000-040	29,40		
4"					2121101000-040	40,20		

Clamp-Verschlussklammer, massive Ausführung

vee clamp for tri-clamp union · aro de sujeción tipo clamp

DN	Zoll	AISI 304L blank DIN-Abmessungen		AISI 304L blank Zoll-Abmessungen					
		Art.-Nr.	Preis €	Art.-Nr.	Preis €	Art.-Nr.	Preis €	Art.-Nr.	Preis €
10-20		2122020000-021	25,30						
25-40	1-1½"	2122040000-021	23,10	2122040000-021	23,10				
50	2"	2122050000-021	25,70	2122050000-021	25,70				
65	2½"	2122065000-021	30,30	2122064000-021	30,30				
80	3"	2122080000-021	32,80	2122080000-021	32,80				
100	4"	2122100000-021	38,10	2122100000-021	38,10				
125		2122125000-021	118,80						
150		2122150000-021	161,70						

S-Clamp-Verbindung komplett, DIN 32676, mit Dichtring EPDM

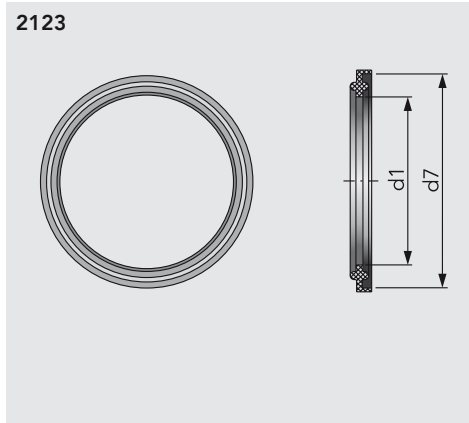
clamp-union with EPDM gasket · unión completa tipo clamp con junta EPDM

DN	Zoll					AISI 316L DIN-Abmessungen		AISI 316L Zoll-Abmessungen	
		Art.-Nr.	Preis €	Art.-Nr.	Preis €	Art.-Nr.	Preis €	Art.-Nr.	Preis €
10						2125010000-041	51,30		
15						2125015000-041	51,30		
20						2125020000-041	51,30		
25	1"					2125025000-041	44,30	2126026000-041	48,10
32	1¼"					2125032000-041	49,50	2126031000-041	48,40
40	1½"					2125040000-041	45,50	2126038000-041	49,40
50	2"					2125050000-041	51,70	2126051000-041	55,60
65	2½"					2125065000-041	72,40	2126064000-041	74,50
80	3"					2125080000-041	89,10	2126076000-041	93,40
100	4"					2125100000-041	115,50	2126101000-041	124,10
125						2125125000-041	273,80		
150						2125150000-041	343,20		

ROHRVERBINDUNGEN

Clamp-Dichtung, DIN 32676

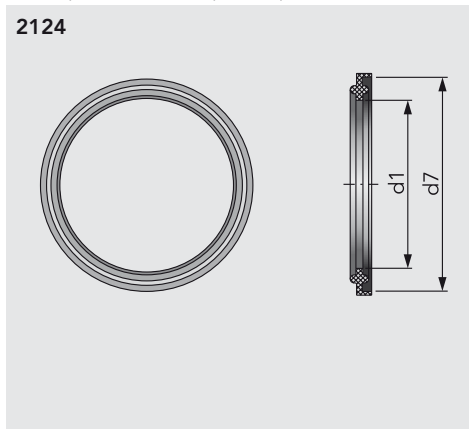
tri-clamp gasket · junta tipo clamp



DN	d1	d7					kg
10	10,2	34,0					0,01
15	16,2	34,0					0,01
20	20,2	34,0					0,01
25	26,2	50,5					0,01
32	32,2	50,5					0,01
40	38,2	50,5					0,01
50	50,2	64,0					0,01
65	66,2	91,0/77,0					0,01
80	81,2	106,0/91,0					0,01
100	100,2	119,0					0,01
125							
150							

Clamp-Dichtung, DIN 32676

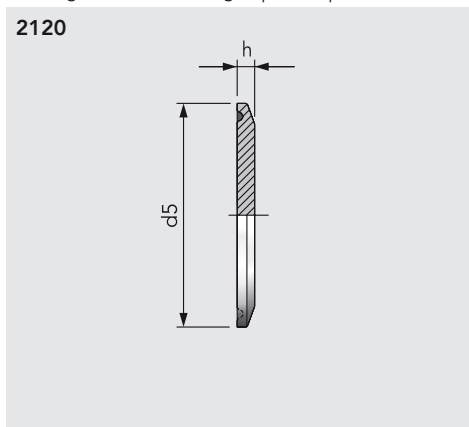
tri-clamp gasket · junta tipo clamp



Zoll	d1	d7					kg
1"	23,1	50,5					0,01
1¼"	29,5	50,5					0,01
1½"	35,3	50,5					0,01
2"	48,0	64,0					0,01
2½"	60,7	91,0/77,0					0,01
3"	72,3	106,0/91,0					0,01
4"	97,8	119,0					0,01

Clamp-Blindstutzen, DIN 32676, für Clamp-Stutzen S

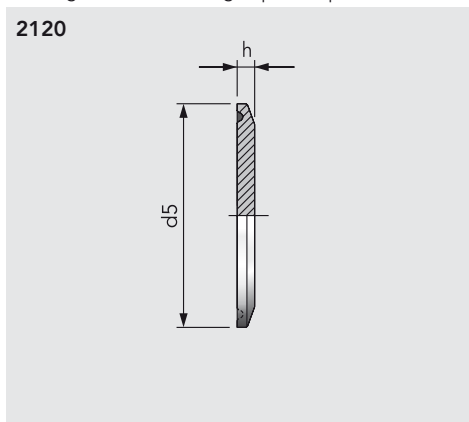
blanking ferrule · racor ciego tipo clamp



DN	d5	h					kg
10-20	34,0	6,35					0,03
25-40	50,5	6,35					0,07
50	64,0	6,35					0,11
65	91,0	6,35					0,30
80	106,0	6,35					0,47
100	119,0	8,00					0,61

Clamp-Blindstutzen, DIN 32676, für Clamp-Stutzen S

blanking ferrule · racor ciego tipo clamp



Zoll	d5	h					kg
1-1½"	50,5	6,35					0,07
2"	64,0	6,35					0,11
2½"	77,5	6,35					0,30
3"	91,0	6,35					0,47
4"	119,0	8,00					0,61

Clamp-Dichtung, DIN 32676

tri-clamp gasket · junta tipo clamp

DN	DIN-Abmessungen EPDM		DIN-Abmessungen Viton / FKM		Art.-Nr.	Preis €	Art.-Nr.	Preis €
	Art.-Nr.	Preis €	Art.-Nr.	Preis €				
10	2123010000-054	2,80	2123010000-051	10,10				
15	2123015000-054	2,80	2123015000-051	10,50				
20	2123020000-054	2,80	2123020000-051	10,50				
25	2123025000-054	1,50	2123025000-051	9,60				
32	2123032000-054	1,60	2123032000-051	10,00				
40	2123040000-054	1,70	2123040000-051	10,50				
50	2123050000-054	2,00	2123050000-051	11,40				
65	2123065000-054	2,50	2123065000-051	14,10				
80	2123080000-054	3,00	2123080000-051	17,80				
100	2123100000-054	4,40	2123100000-051	21,40				
125	2123125000-054	7,50	2123125000-051					
150	2123150000-054	8,40	2123150000-051					

Clamp-Dichtung, DIN 32676

tri-clamp gasket · junta tipo clamp

Zoll	Zoll-Abmessungen EPDM		Zoll-Abmessungen Viton / FKM		Art.-Nr.	Preis €	Art.-Nr.	Preis €
	Art.-Nr.	Preis €	Art.-Nr.	Preis €				
1"	2124026000-054	1,70	2124026000-051	9,90				
1¼"	2124031000-054	1,80	2124031000-051	10,60				
1½"	2124038000-054	1,90	2124038000-051	11,10				
2"	2124051000-054	2,10	2124051000-051	11,90				
2½"	2124064000-054	3,00	2124064000-051	14,70				
3"	2124076000-054	4,00	2124076000-051	18,50				
4"	2124101000-054	5,20	2124101000-051	22,40				

Clamp-Blindstutzen, DIN 32676, für Clamp-Stutzen S

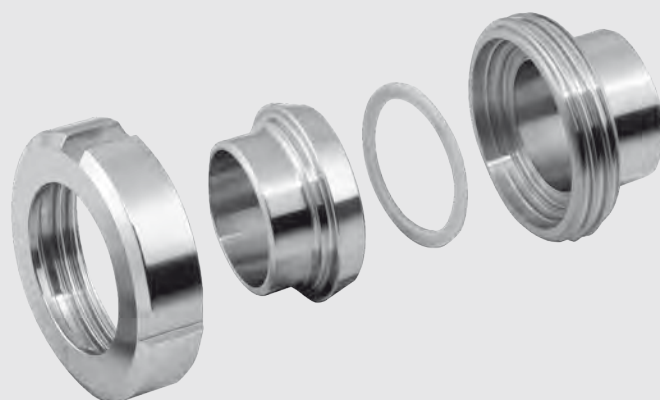
blanking ferrule · racor ciego tipo clamp

DN					AISI 316L DIN-Abmessungen			
	Art.-Nr.	Preis €	Art.-Nr.	Preis €	Art.-Nr.	Preis €	Art.-Nr.	Preis €
10-20					2120010100-040	28,40		
25-40					2120025100-040	19,40		
50					2120050100-040	22,10		
65					2120065100-040	33,80		
80					2120080100-040	41,40		
100					2120100100-040	52,80		

Clamp-Blindstutzen, DIN 32676, für Clamp-Stutzen S

blanking ferrule · racor ciego tipo clamp

Zoll					AISI 316L Zoll-Abmessungen			
	Art.-Nr.	Preis €	Art.-Nr.	Preis €	Art.-Nr.	Preis €	Art.-Nr.	Preis €
1-1½"					2120025100-040	19,40		
2"					2120050100-040	22,10		
2½"					2120064100-040	33,80		
3"					2120065100-040	40,30		
4"					2120100100-040	52,80		



Aseptik- / Hygiene-Rohrverbindungen

Aseptic/hygienic unions

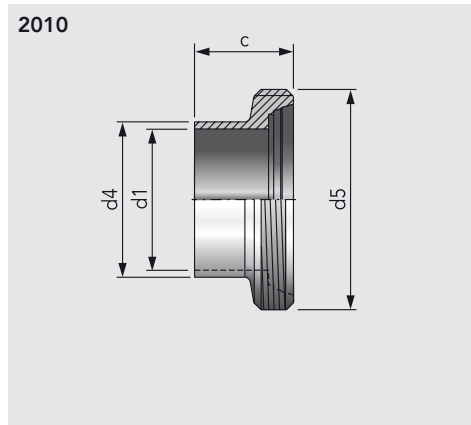


Kurzübersicht	Overview	Resumen	
Aseptik-Rohrverschraubung	Aseptic union	Unión aséptica	2.25
Aseptik-Nachrüsstsatz	Aseptic adaptor kit	Kit de adaptador aséptico	2.25
Aseptik-Kleinflanschverbindung	Aseptic small flange set	Unión bridada aséptica completa	2.26
Hygiene-Verschraubung DIN 11853-1 für DIN-Rohre	Hygienic union series 1	Unión higiénico completa serie 1	2.27
Hygiene-Blind-Bundstutzen	Hygienic blind liner	Tapón ciego higiénico	2.28
Hygiene-Blind-Gewindestutzen	Hygienic blind nut	Tapón ciego con cuerda higiénico	2.28
Dichtung für Aseptik-/Hygiene- Verbindung	Gasket for aseptic/hygienic union	Junta para unión aséptica/higiénico	2.28-2.29
Hygiene-Flanschverbindung DIN 11853-2	Hygienic flange connection	Unión de brida higiénico	2.29

ASEPTIK-ROHRVERBINDUNGEN

Aseptik-Gewindestutzen S, für Rohr DIN EN 10357

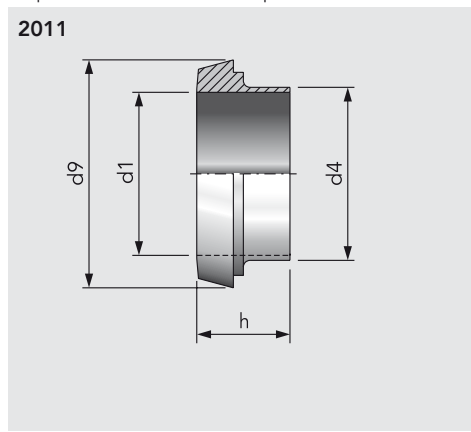
aseptic male part · racor macho aséptico



DN	d1	d4	d5	c			kg
10	10	13	Rd 28×1/8	21			0,04
15	16	19	Rd 34×1/8	21			0,05
20	20	23	Rd 44×1/8	24			0,08
25	26	29	Rd 52×1/8	29			0,12
32	32	35	Rd 58×1/8	32			0,15
40	38	41	Rd 65×1/8	33			0,15
50	50	53	Rd 78×1/8	35			0,24
65	66	70	Rd 95×1/8	40			0,37
80	81	85	Rd 110×1/4	45			0,54
100	100	104	Rd 130×1/4	54			0,70

Aseptik-Kegelstutzen S, für Rohr DIN EN 10357

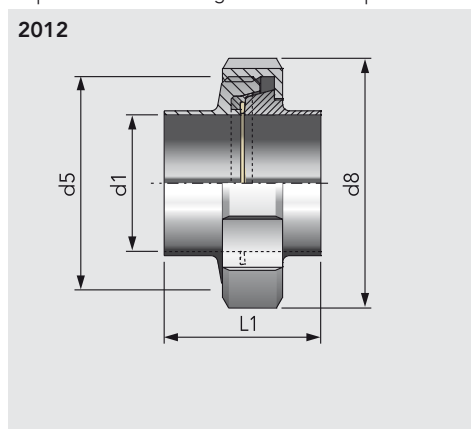
aseptic liner · férula cónica aséptica



DN	d1	d4	d9	h			kg
10	10	13	22	17			0,02
15	16	19	28	17			0,03
20	20	23	36	18			0,05
25	26	29	44	22			0,08
32	32	35	50	25			0,10
40	38	41	56	26			0,12
50	50	53	68	28			0,18
65	66	70	86	32			0,29
80	81	85	100	37			0,35
100	100	104	121	44			0,57

Aseptik-Verschraubung S, für Rohr DIN EN 10357

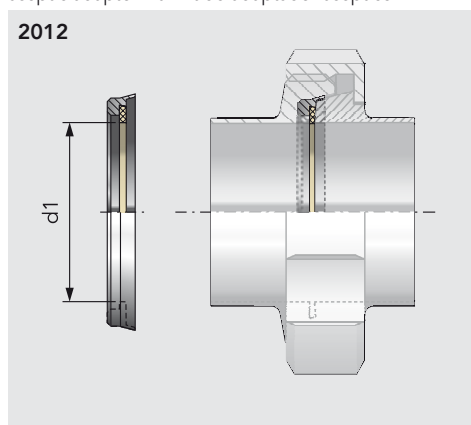
aseptic union with k-flex gasket · unión aséptica k-flex



DN	d1	d5	d8	L1			kg
10	10	Rd 28×1/8	38	34			0,13
15	16	Rd 34×1/8	44	34			0,16
20	20	Rd 44×1/8	54	36			0,26
25	26	Rd 52×1/8	63	45			0,36
32	32	Rd 58×1/8	70	51			0,42
40	38	Rd 65×1/8	78	53			0,52
50	50	Rd 78×1/8	92	57			0,72
65	66	Rd 95×1/8	112	65			1,16
80	81	Rd 110×1/4	127	75			1,59
100	100	Rd 130×1/4	148	89			2,18

Aseptik-Nachrüstsatz, für DIN 11851

aseptic adaptor kit · kit de adaptador aséptico



DN	d1						kg
10	10						0,01
15	15						0,01
20	20						0,02
25	25						0,03
32	32						0,04
40	40						0,04
50	50						0,04
65	65						0,05
80	80						0,06
100	100						0,07

Aseptik-Gewindestutzen S, für Rohr DIN EN 10357

aseptic male part · racor macho aséptico

DN					AISI 316L blank			
	Art.-Nr.	Preis €	Art.-Nr.	Preis €	Art.-Nr.	Preis €	Art.-Nr.	Preis €
10					2010010210-040	12,50		
15					2010015210-040	13,30		
20					2010020210-040	14,10		
25					2010025210-040	18,60		
32					2010032210-040	20,70		
40					2010040210-040	21,60		
50					2010050210-040	23,90		
65					2010065210-040	26,60		
80					2010080210-040	34,90		
100					2010100210-040	49,30		

A2

Aseptik-Kegelstutzen S, für Rohr DIN EN 10357

aseptic liner · férula cónica aséptica

DN					AISI 316L blank			
	Art.-Nr.	Preis €	Art.-Nr.	Preis €	Art.-Nr.	Preis €	Art.-Nr.	Preis €
10					2011010050-040	4,00		
15					2011015050-040	4,30		
20					2011020050-040	5,90		
25					2011025050-040	6,20		
32					2011032050-040	7,30		
40					2011040050-040	8,00		
50					2011050050-040	9,50		
65					2011065050-040	13,10		
80					2011080050-040	19,30		
100					2011100050-040	31,10		

Aseptik-Verschraubung S, für Rohr DIN EN 10357

aseptic union with k-flex gasket · unión aséptica k-flex

DN					AISI 316L, Nutmutter AISI 304L blank			
	Art.-Nr.	Preis €	Art.-Nr.	Preis €	Art.-Nr.	Preis €	Art.-Nr.	Preis €
10					2012010210-040	26,30		
15					2012015210-040	28,20		
20					2012020210-040	37,10		
25					2012025210-040	42,20		
32					2012032210-040	48,10		
40					2012040210-040	50,90		
50					2012050210-040	56,70		
65					2012065210-040	70,00		
80					2012080210-040	93,00		
100					2012100210-040	129,40		

Aseptik-Nachrüstsatz, für DIN 11851

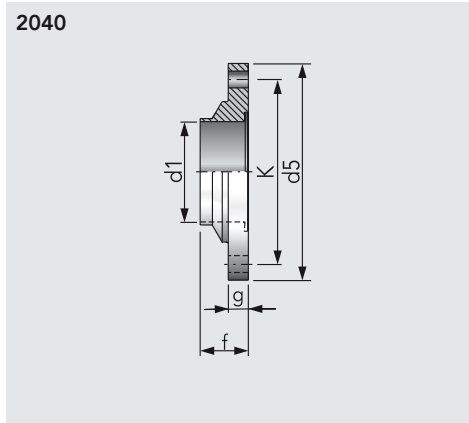
aseptic adaptor kit · kit de adaptador aséptico

DN	AISI 304L - k-flex blank - für DIN 11851							
	Art.-Nr.	Preis €	Art.-Nr.	Preis €	Art.-Nr.	Preis €	Art.-Nr.	Preis €
10	2012010250-114	22,10						
15	2012015250-114	22,10						
20	2012020250-114	22,10						
25	2012025250-114	23,40						
32	2012032250-114	25,60						
40	2012040250-114	26,70						
50	2012050250-114	29,20						
65	2012065250-114	33,10						
80	2012080250-114	44,00						
100	2012100250-114	57,20						

ASEPTIK-ROHRVERBINDUNGEN

Aseptik-Kleinflansch mit Nut, für Rohr DIN EN 10357

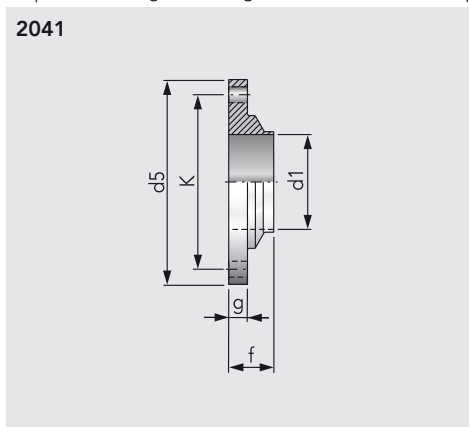
grooved small flange with groove · brida ranurada aséptica



DN	d1	d5	f	g	K	kg
15	15	62	24	10	48	0,25
20	20	72	24	10	58	0,34
25	25	80	24	10	65	0,39
32	32	86	24	10	71	0,44
40	40	92	24	10	77	0,48
50	50	108	24	10	92	0,63
65	65	130	24	10	110	0,86
80	80	146	24	10	126	1,01
100	100	166	24	10	146	1,22
125	125	205	23	12	180	2,06
150	150	240	23	12	215	2,81
200	200	284	29	21	258	3,25

Aseptik-Kleinflansch ohne Nut, für Rohr DIN EN 10357

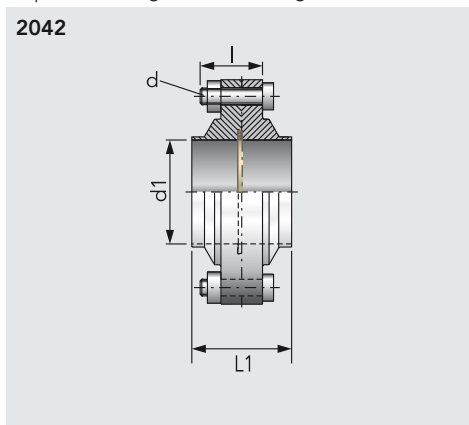
aseptic small flange without groove for tube · brida aséptica sin ranura



DN	d1	d5	f	g	K	kg
15	15	62	24	10	48	0,26
20	20	72	24	10	58	0,35
25	25	80	24	10	65	0,39
32	32	86	24	10	71	0,46
40	40	92	24	10	77	0,49
50	50	108	24	10	92	0,64
65	65	130	24	10	110	0,88
80	80	146	24	10	126	1,03
100	100	166	24	10	146	1,23
125	125	205	23	12	180	2,12
150	150	240	23	12	215	2,84
200	200	284	29	21	258	3,25

Aseptik-Kleinflansch-Verbindung, komplett mit Schrauben, Muttern und k-flex Dichtung

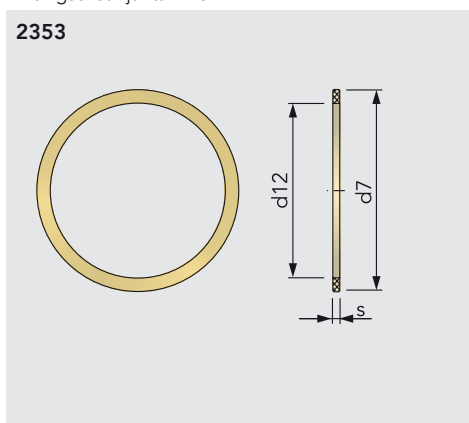
aseptic small flange set with k-flex gasket · union bridada aséptica completa



DN	d1	d	l	L1	PN	kg
15	16	4×M6	25	48	16 bar	0,55
20	20	4×M6	25	48	16 bar	0,73
25	26	4×M8	30	48	16 bar	0,92
32	32	4×M8	30	48	16 bar	0,95
40	38	4×M8	30	48	16 bar	0,99
50	50	4×M8	30	48	16 bar	1,36
65	66	4×M10	30	48	10 bar	1,77
80	81	6×M10	30	48	10 bar	2,06
100	100	8×M10	30	48	10 bar	2,50
125	125	8×M12	35	46	10 bar	4,20
150	150	8×M12	35	46	10 bar	6,14
200	200	8×M12	55	58	10 bar	7,60

k-flex Dichtung, für Aseptik-Verschraubung und Aseptik-Kleinflansch-Verbindung

k-flex gasket · junta k-flex



DN	d7	d12	s	kg
15	21	16	2,0	0,01
20	28	20	2,0	0,01
25	35	26	2,0	0,01
32	41	32	2,0	0,01
40	47	38	2,0	0,01
50	59	50	2,2	0,01
65	76	66	2,2	0,01
80	90	81	2,2	0,01
100	109	100	2,2	0,01
125	136	125	2,2	0,01
150	161	150	2,6	0,01
200	211	200	2,6	0,01

Aseptik-Kleinflansch mit Nut, für Rohr DIN EN 10357

grooved small flange with groove · brida ranurada aséptica

DN	AISI 304L blank		AISI 316L blank		AISI 316L blank	
	Art.-Nr.	Preis €	Art.-Nr.	Preis €	Art.-Nr.	Preis €
15					2040015210-040	24,60
20					2040020210-040	36,40
25	2040025210-020	16,60			2040025210-040	21,60
32	2040032210-020	17,60			2040032210-040	22,90
40	2040040210-020	18,50			2040040210-040	24,10
50	2040050210-020	19,40			2040050210-040	25,30
65	2040065210-020	24,40			2040065210-040	31,70
80	2040080210-020	33,70			2040080210-040	43,70
100	2040100210-020	41,80			2040100210-040	54,50
125	2040125210-020	90,50			2040125210-040	104,20
150	2040150210-020	138,50			2040150210-040	155,50
200					2040200210-040	592,90

A2

Aseptik-Kleinflansch ohne Nut, für Rohr DIN EN 10357

aseptic small flange without groove for tube · brida aséptica sin ranura

DN	AISI 304L blank		AISI 316L blank		AISI 316L blank	
	Art.-Nr.	Preis €	Art.-Nr.	Preis €	Art.-Nr.	Preis €
15					2041015000-040	24,60
20					2041020000-040	36,40
25	2041025000-020	16,60			2041025000-040	21,60
32	2041032000-020	17,60			2041032000-040	22,90
40	2041040000-020	18,50			2041040000-040	24,10
50	2041050000-020	19,40			2041050000-040	25,30
65	2041065000-020	24,40			2041065000-040	31,70
80	2041080000-020	33,70			2041080000-040	43,70
100	2041100000-020	41,80			2041100000-040	54,50
125	2041125000-020	90,50			2041125000-040	104,20
150	2041150000-020	138,50			2041150000-040	155,50
200					2041200000-040	530,20

Aseptik-Kleinflansch-Verbindung, komplett mit Schrauben, Muttern und k-flex Dichtung

aseptic small flange set with k-flex gasket · union bridada aséptica completa

DN	AISI 304L, Dichtung k-flex blank		AISI 316L, Dichtung k-flex blank		AISI 316L, Dichtung k-flex blank	
	Art.-Nr.	Preis €	Art.-Nr.	Preis €	Art.-Nr.	Preis €
15					2042015210-040	58,40
20					2042020210-040	80,20
25	2042025210-020	41,50			2042025210-040	51,50
32	2042032210-020	44,10			2042032210-040	54,80
40	2042040210-020	46,10			2042040210-040	57,20
50	2042050210-020	48,40			2042050210-040	60,20
65	2042065210-020	60,00			2042065210-040	74,60
80	2042080210-020	82,80			2042080210-040	103,00
100	2042100210-020	104,60			2042100210-040	129,80
125	2042125210-020	206,00			2042125210-040	233,50
150	2042150210-020	312,70			2042150210-040	346,60
200					2042200210-040	1178,10

k-flex Dichtung, für Aseptik-Verschraubung und Aseptik-Kleinflansch-Verbindung

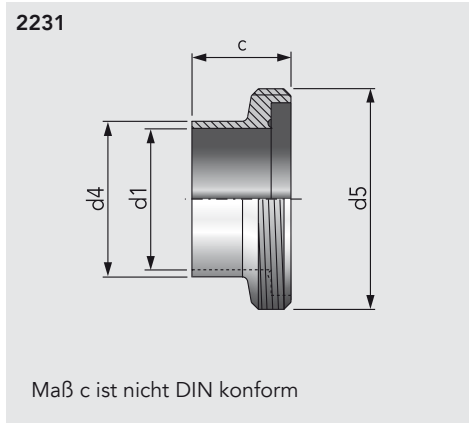
k-flex gasket · junta k-flex

DN	k-flex		k-flex		k-flex	
	Art.-Nr.	Preis €	Art.-Nr.	Preis €	Art.-Nr.	Preis €
15	2353021016-114	5,80				
20	2353028020-114	6,10				
25	2353035026-114	4,10				
32	2353041032-114	4,80				
40	2353047038-114	5,00				
50	2353059050-114	5,40				
65	2353076066-114	6,60				
80	2353090081-114	8,70				
100	2353109100-114	11,80				
125	2353136125-114	18,00				
150	2353161150-114	24,80				
200	2353211200-114	36,30				

HYGIENE-ROHRVERBINDUNGEN

Hygiene-Gewindestutzen, DIN 11853-1 für DIN-Rohre

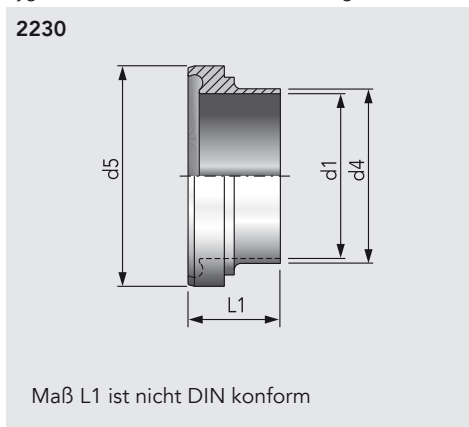
hygienic male part series 1 · racor macho higiénico serie 1



DN	d1	d4	d5	c		kg
10	10	13	Rd 28×1/8	21		0,04
15	16	19	Rd 34×1/8	21		0,05
20	20	23	Rd 44×1/8	24		0,08
25	26	29	Rd 52×1/8	29		0,12
32	32	35	Rd 58×1/8	30		0,14
40	38	41	Rd 65×1/8	33		0,17
50	50	53	Rd 78×1/8	35		0,22
65	66	70	Rd 95×1/8	40		0,35
80	81	85	Rd 110×1/4	45		0,50
100	100	104	Rd 130×1/4	54		0,61

Hygiene-Bundstutzen, DIN 11853-1 für DIN-Rohre

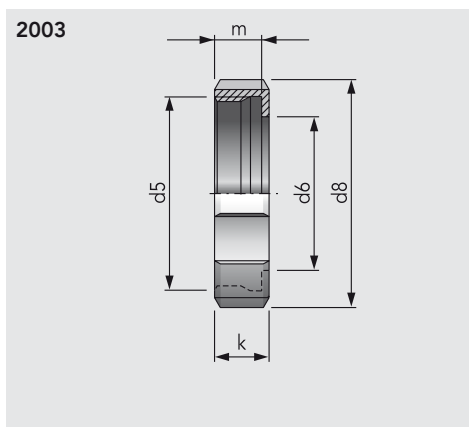
hygienic liner series 1 · racor de unión higiénico serie 1



DN	d1	d4	d5	L1		kg
10	10	13	22	17		0,02
15	16	19	28	17		0,03
20	20	23	36	18		0,05
25	26	29	43	22		0,08
32	32	35	49	25		0,10
40	38	41	55	26		0,11
50	50	53	67	28		0,15
65	66	70	85	32		0,27
80	81	85	99	37		0,33
100	100	104	119	44		0,54

Nutmutter F, DIN 11851

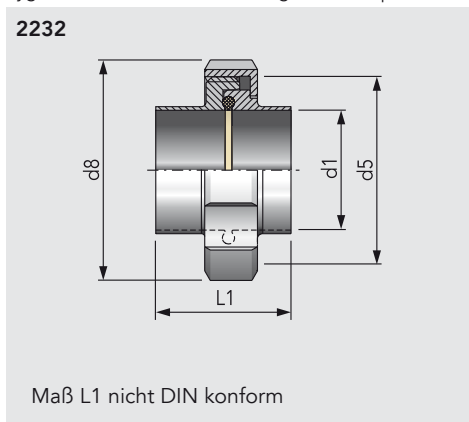
slotted nut · tuerca almenada



DN	d5	d6	d8	k	m	kg
10	Rd 28×1/8	19	38	18	15	0,07
15	Rd 34×1/8	25	44	18	15	0,08
20	Rd 44×1/8	31	54	20	17	0,13
25	Rd 52×1/8	36	63	21	18	0,17
32	Rd 58×1/8	42	70	21	18	0,20
40	Rd 65×1/8	49	78	21	18	0,24
50	Rd 78×1/8	62	92	22	19	0,34
65	Rd 95×1/8	80	112	25	21	0,53
80	Rd 110×1/4	94	127	29	25	0,74
100	Rd 130×1/4	115	148	31	26	0,98

Hygiene-Verschraubung, DIN 11853-1 für DIN-Rohre

hygienic union series 1 · unión higiénico completa serie 1



DN	d1	d5	d8	L1	PN	kg
10	10	Rd 28×1/8	38	34	40 bar	0,13
15	16	Rd 34×1/8	44	34	40 bar	0,16
20	20	Rd 44×1/8	54	37	40 bar	0,25
25	26	Rd 52×1/8	63	45	40 bar	0,37
32	32	Rd 58×1/8	70	48	40 bar	0,44
40	38	Rd 65×1/8	78	50	40 bar	0,53
50	50	Rd 78×1/8	92	54	25 bar	0,72
65	66	Rd 95×1/8	112	64	25 bar	1,22
80	81	Rd 110×1/4	127	74	25 bar	1,58
100	100	Rd 110×1/4	148	88	25 bar	2,15

Hygiene-Gewindestutzen, DIN 11853-1 für DIN-Rohre

hygienic male part series 1 · racor macho higiénico serie 1

DN					AISI 316L blank			
	Art.-Nr.	Preis €	Art.-Nr.	Preis €	Art.-Nr.	Preis €	Art.-Nr.	Preis €
10					2231010000-040	11,90		
15					2231015000-040	13,90		
20					2231020000-040	16,30		
25					2231025000-040	19,40		
32					2231032000-040	22,70		
40					2231040000-040	24,00		
50					2231050000-040	27,00		
65					2231065000-040	32,50		
80					2231080000-040	41,10		
100					2231100000-040	68,40		

A2

Hygiene-Bundstutzen, DIN 11853-1 für DIN-Rohre

hygienic liner series 1 · racor de unión higiénico serie 1

DN					AISI 316L blank			
	Art.-Nr.	Preis €	Art.-Nr.	Preis €	Art.-Nr.	Preis €	Art.-Nr.	Preis €
10					2230010000-040	8,60		
15					2230015000-040	9,40		
20					2230020000-040	9,90		
25					2230025000-040	10,30		
32					2230032000-040	14,30		
40					2230040000-040	19,50		
50					2230050000-040	21,00		
65					2230065000-040	25,60		
80					2230080000-040	32,50		
100					2230100000-040	42,80		

Nutmutter F, DIN 11851

slotted nut · tuerca almenada

DN	AISI 304L poliert							
	Art.-Nr.	Preis €	Art.-Nr.	Preis €	Art.-Nr.	Preis €	Art.-Nr.	Preis €
10	2003010000-G021	6,20						
15	2003015000-G021	6,60						
20	2003020000-G021	7,20						
25	2003025000-G021	7,40						
32	2003032000-G021	7,80						
40	2003040000-G021	8,10						
50	2003050000-G021	8,70						
65	2003065000-G021	13,10						
80	2003080000-G021	20,20						
100	2003100000-G021	27,80						

Hygiene-Verschraubung, DIN 11853-1 für DIN-Rohre

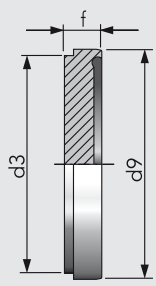
hygienic union series 1 · unión higiénico completa serie 1

DN					AISI 316L, Nutmutter AISI 304L blank, Dichtring k-flex		AISI 316L, Nutmutter AISI 304L blank, Dichtring EPDM	
	Art.-Nr.	Preis €	Art.-Nr.	Preis €	Art.-Nr.	Preis €	Art.-Nr.	Preis €
10					2232010000-040	36,00	2232010130-040	31,70
15					2232015000-040	39,50	2232015130-040	35,30
20					2232020000-040	43,30	2232020130-040	39,50
25					2232025000-040	47,40	2232025130-040	43,60
32					2232032000-040	57,10	2232032130-040	51,80
40					2232040000-040	64,60	2232040130-040	59,10
50					2232050000-040	71,60	2232050130-040	65,30
65					2232065000-040	88,00	2232065130-040	81,70
80					2232080000-040	112,40	2232080130-040	107,10
100					2232100000-040	160,10	2232100130-040	156,00

HYGIENE-ROHRVERBINDUNGEN

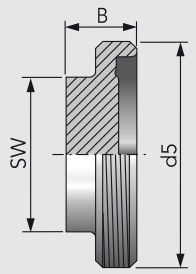
Hygiene-Blind-Bundstutzen, für Rohr DIN 11853-1

hygienic blind liner · tapón ciego higiénico

2230	DN	d3	d9	f					kg
	10	18	22	9					
	15	24	28	9					
	20	30	36	10					
	25	35	43	12					
	32	41	49	13					
	40	48	55	13					
	50	61	67	14					
	65	79	85	16					
	80	93	99	16					
	100	114	119	20					

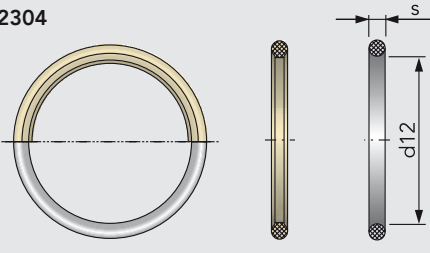
Hygiene-Blind-Gewindestutzen, für Rohr DIN 11853-1

hygienic blind nut · tapón ciego con cuerda higiénico

2231	DN	d5	B	SW					kg
	10	Rd 28×1/8	24	17					
	15	Rd 34×1/8	24	17					
	20	Rd 44×1/8	24	17					
	25	Rd 52×1/8	24	27					
	32	Rd 58×1/8	24	27					
	40	Rd 65×1/8	24	27					
	50	Rd 78×1/8	24	27					
	65	Rd 95×1/8	28	32					
	80	Rd 110×1/4	28	32					
	100	Rd 130×1/4	30	32					

Dichtung für Aseptik-/Hygiene-Verbindung, DIN 11853, DIN 11864

gasket for aseptic union · junta para unión aséptica

2233 2304	DN	d12	s						kg
 <p><i>k-flex</i> 2233</p> <p>EPDM 2304</p>	10	12	3,5						0,01
	15	18	3,5						0,01
	20	22	3,5						0,01
	25	28	3,5						0,01
	32	34	5,0						0,01
	40	40	5,0						0,01
	50	52	5,0						0,01
	65	68	5,0						0,01
	80	83	5,0						0,01
	100	102	5,0						0,02

Hygiene-Blind-Bundstutzen, für Rohr DIN 11853-1

hygienic blind liner · tapón ciego higiénico

DN					AISI 316L blank			
	Art.-Nr.	Preis €	Art.-Nr.	Preis €	Art.-Nr.	Preis €	Art.-Nr.	Preis €
10					2230010050-040	14,70		
15					2230015050-040	15,20		
20					2230020050-040	15,70		
25					2230025050-040	17,50		
32					2230032050-040	20,00		
40					2230040050-040	21,10		
50					2230050050-040	25,90		
65					2230065050-040	35,00		
80					2230080050-040	52,40		
100					2230100050-040	75,20		

A2

Hygiene-Blind-Gewindestutzen, für Rohr DIN 11853-1

hygienic blind nut · tapón ciego con cuerda higiénico

DN					AISI 316L blank			
	Art.-Nr.	Preis €	Art.-Nr.	Preis €	Art.-Nr.	Preis €	Art.-Nr.	Preis €
10					2231010050-040			
15					2231015050-040			
20					2231020050-040			
25					2231025050-040			
32					2231032050-040			
40					2231040050-040			
50					2231050050-040			
65					2231065050-040			
80					2231080050-040			
100					2231100050-040			

Dichtung für Aseptik-/Hygiene-Verbindung, DIN 11853, DIN 11864

gasket for aseptic union · junta para unión aséptica

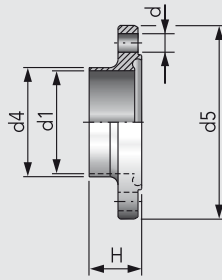
DN	k-flex		EPDM					
	Art.-Nr.	Preis €	Art.-Nr.	Preis €	Art.-Nr.	Preis €	Art.-Nr.	Preis €
10	2233010000-114	8,70	2304012035-170	4,40				
15	2233015000-114	8,90	2304018035-170	4,70				
20	2233020000-114	9,10	2304022035-170	5,20				
25	2233025000-114	9,50	2304028035-170	5,70				
32	2233032000-114	11,60	2304034050-170	6,30				
40	2233040000-114	12,30	2304040050-170	6,70				
50	2233050000-114	13,90	2304052050-170	7,60				
65	2233065000-114	15,50	2304068050-170	9,10				
80	2233080000-114	16,50	2304083050-170	11,30				
100	2233100000-114	18,30	2304102050-170	14,20				

HYGIENE-ROHRVERBINDUNGEN

Hygiene-Nutflansch, DIN 11853-2

hygienic small flange with groove · brida ranurada higiénico

2286

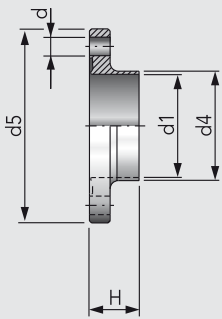


DN	d1	d4	d5	d	H	kg
10	10	13	54	4×9	25,5	0,16
15	16	19	59	4×9	25,5	0,19
20	20	23	64	4×9	25,5	0,22
25	26	29	70	4×9	25,5	0,25
32	32	35	76	4×9	25,5	0,28
40	38	41	82	4×9	25,5	0,31
50	50	53	94	4×9	25,5	0,39
65	66	70	113	8×9	25,5	0,51
80	81	85	133	8×11	27,5	0,80
100	100	104	159	8×11	27,5	1,27
125	125	129	183	8×11	29,5	1,53
150	150	154	213	8×14	29,5	2,18

Hygiene-Bundflansch, DIN 11853-2

hygienic flange with collar · brida higiénica para unión

2285

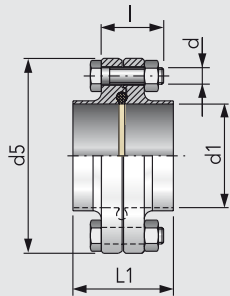


DN	d1	d4	d5	d	H	kg
10	10	13	54	4×9	24	0,16
15	16	19	59	4×9	24	0,19
20	20	23	64	4×9	24	0,22
25	26	29	70	4×9	24	0,25
32	32	35	76	4×9	24	0,28
40	38	41	82	4×9	24	0,32
50	50	53	94	4×9	24	0,39
65	66	70	113	8×9	24	0,52
80	81	85	133	8×11	26	0,80
100	100	104	159	8×11	26	1,29
125	125	129	183	8×11	28	1,55
150	150	154	213	8×14	28	2,18

Hygiene-Flansch-Verbindung, DIN 11853-2

hygienic flange connection · unión de brida higiénica

2287

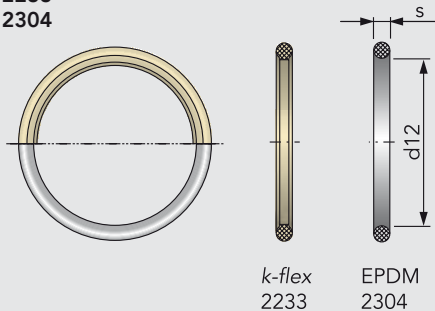


DN	PN	d1	d5	d	l	L1	kg
10	25	10	54	4×M8	30	48	0,34
15	25	16	59	4×M8	30	48	0,41
20	25	20	64	4×M8	30	48	0,47
25	25	26	70	4×M8	30	48	0,53
32	25	32	76	4×M8	30	48	0,59
40	25	38	82	4×M8	30	48	0,66
50	16	50	94	4×M8	30	48	0,81
65	16	66	113	8×M8	30	48	1,06
80	16	81	133	8×M10	35	52	1,63
100	16	100	159	8×M10	40	52	2,59
125	10	125	183	8×M10	40	56	3,11
150	10	150	213	8×M12	50	56	4,39

Dichtung für Aseptik-/Hygiene-Verbindung, DIN 11853, DIN 11864

gasket for aseptic/hygienic union · junta para unión aseptica/higiénica

2233
2304



DN	d12	s	kg
10	12	3,5	0,01
15	18	3,5	0,01
20	22	3,5	0,01
25	28	3,5	0,01
32	34	5,0	0,01
40	40	5,0	0,01
50	52	5,0	0,01
65	68	5,0	0,01
80	83	5,0	0,01
100	102	5,0	0,02
125	127	5,0	0,03
150	152	5,0	0,03

Hygiene-Nutflansch, DIN 11853-2

hygienic small flange with groove · brida ranurada higiénico

DN					AISI 316L blank			
	Art.-Nr.	Preis €	Art.-Nr.	Preis €	Art.-Nr.	Preis €	Art.-Nr.	Preis €
10					2286010000-040	20,00		
15					2286015000-040	22,70		
20					2286020000-040	26,50		
25					2286025000-040	28,80		
32					2286032000-040	31,00		
40					2286040000-040	34,50		
50					2286050000-040	39,50		
65					2286065000-040	49,90		
80					2286080000-040	63,30		
100					2286100000-040	81,20		
125					2286125000-040	106,70		
150					2286150000-040	158,80		

A2

Hygiene-Bundflansch, DIN 11853-2

hygienic flange with collar · brida higiénica para unión

DN					AISI 316L blank			
	Art.-Nr.	Preis €	Art.-Nr.	Preis €	Art.-Nr.	Preis €	Art.-Nr.	Preis €
10					2285010000-040	18,70		
15					2285015000-040	21,00		
20					2285020000-040	24,90		
25					2285025000-040	27,00		
32					2285032000-040	29,20		
40					2285040000-040	32,50		
50					2285050000-040	37,20		
65					2285065000-040	47,50		
80					2285080000-040	60,50		
100					2285100000-040	78,10		
125					2285125000-040	103,70		
150					2285150000-040	154,80		

Hygiene-Flansch-Verbindung, DIN 11853-2

hygienic flange connection · unión de brida higiénica

DN					AISI 316L blank, Dichtring <i>k-flex</i>		AISI 316L blank, Dichtring EPDM	
	Art.-Nr.	Preis €	Art.-Nr.	Preis €	Art.-Nr.	Preis €	Art.-Nr.	Preis €
10					2287010000-040	49,60	2287010130-040	45,50
15					2287015000-040	54,90	2287015130-040	50,90
20					2287020000-040	62,80	2287020130-040	59,00
25					2287025000-040	67,50	2287025130-040	63,80
32					2287032000-040	73,80	2287032130-040	68,60
40					2287040000-040	81,30	2287040130-040	75,90
50					2287050000-040	92,70	2287050130-040	86,70
65					2287065000-040	117,80	2287065130-040	111,40
80					2287080000-040	148,20	2287080130-040	143,10
100					2287100000-040	185,60	2287100130-040	181,60
125					2287125000-040	244,60	2287125130-040	234,30
150					2287150000-040	352,80	2287150130-040	345,70

Dichtung für Aseptik-/Hygiene-Verbindung, DIN 11853, DIN 11864

gasket for aseptic/hygienic union · junta para unión aséptica/higiénica

DN	<i>k-flex</i>		EPDM					
	Art.-Nr.	Preis €	Art.-Nr.	Preis €	Art.-Nr.	Preis €	Art.-Nr.	Preis €
10	2233010000-114	7,90	2304012035-170	4,00				
15	2233015000-114	8,10	2304018035-170	4,30				
20	2233020000-114	8,30	2304022035-170	4,70				
25	2233025000-114	8,60	2304028035-170	5,20				
32	2233032000-114	10,50	2304034050-170	5,70				
40	2233040000-114	11,20	2304040050-170	6,10				
50	2233050000-114	12,60	2304052050-170	6,90				
65	2233065000-114	14,10	2304068050-170	8,30				
80	2233080000-114	15,00	2304083050-170	10,30				
100	2233100000-114	16,60	2304102050-170	12,90				
125	2233125000-114	22,20	2304127050-159	14,30				
150	2233150000-114	61,60	2304152050-170	16,80				



Rohrbogen

Bends

T-Stücke

T-pieces

Kreuzstücke

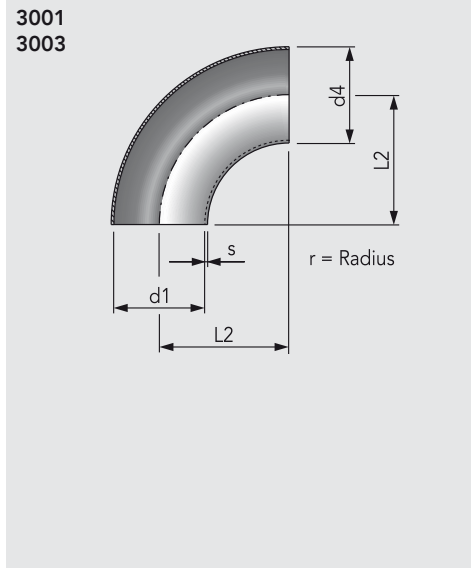
Cross pieces



Kurzübersicht	Overview	Resumen	
Bogen S-S, 90°	Bend S-S, 90°	Codo S-S, 90°	3.01
Bogen S-S, 90° für Zoll-Rohr	Bend S-S, 90° for inch tubes	Codo S-S, 90° para tubo en pulgada	3.01
Bogen W-W, 90°	Long bend W-W, 90°	Codo W-W, 90°	3.02
Bogen S-S, 45°	Bend S-S, 45°	Codo S-S, 45°	3.02
Bogen G-S, 90°	Bend G-S, 90°	Codo G-S, 90°	3.03
Bogen K-S, 90°	Bend K-S, 90°	Codo K-S, 90°	3.03
Bogen K/M-G, 90°	Bend K/M-G, 90°	Codo K/M-G, 90°	3.03
Bogen K/M-K/M, 90°	Bend K/M-K/M, 90°	Codo K/M-K/M, 90°	3.03
T-Bogen S-S-S	Swept tee	Codo en TEE	3.04
T-Doppelbogen S-S-S	Double swept tee	Codo doble en TEE	3.04
Umlenkbogen S-S, 180°	Bend S-S, 180°	Codo S-S, 180°	3.04
Umlenkbogen K/M-K/M, 180°	Bend K/M-K/M, 180°	Codo K/M-K/M, 180°	3.04
T-Stück S-S-S	Pulled tee S-S-S	Pieza en TEE S-S-S	3.05
Reduzier-T-Stück S-S-S	Reducing pulled tee S-S-S	Pieza en TEE S-S-S corta de reducción	3.06
T-Stück S-S-S für Zollrohr	Long tee S-S-S inch tubes	Pieza en TEE S-S-S para tubo en pulgada	3.06
T-Stück G-K/M-G	Equal tee G-K/M-G	Pieza en TEE G-K/M-G	3.07
Kreuzstück SS-SS für Rohr	Cross piece SS-SS for tube	Piezas en cruz SS-SS para tubo	3.07

Bogen S-S, 90°, DIN 11852, Serie A

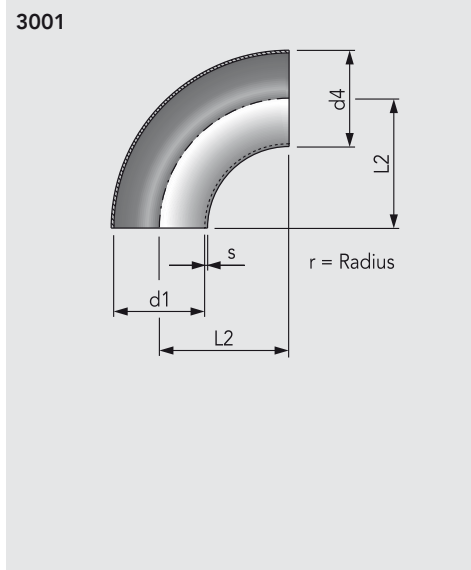
bend series A · codo a 90° serie A



DN	d1	d4	s	r	L2	kg
10	10	13	1,5	26,0	26,0	0,02
15	16	19	1,5	35,0	35,0	0,04
20	20	23	1,5	40,0	40,0	0,05
25	26	29	1,5	50,0	50,0	0,08
32	32	35	1,5	55,0	55,0	0,11
40	38	41	1,5	60,0	60,0	0,13
50	50	53	1,5	70,0	70,0	0,17
65	66	70	2,0	80,0	80,0	0,41
80	81	85	2,0	90,0	90,0	0,60
100	100	104	2,0	100,0	100,0	0,80
125	125	129	2,0	187,5	187,5	1,80
150	150	154	2,0	225,0	225,0	2,80
200	200	204	2,0	300,0	300,0	4,48

Bogen S-S, 90°, nicht DIN konform

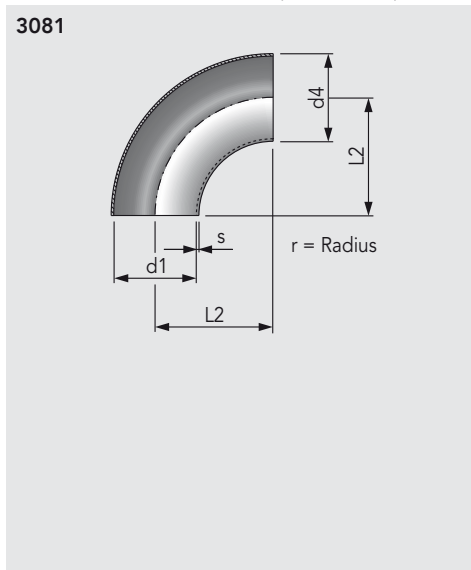
bend not compliant with DIN · codo a 90° soldar-soldar



DN	d1	d4	s	r	L2	kg
10	9	12	1,5	26	26	0,02
15	15	18	1,5	35	35	0,04
20	19	22	1,5	40	40	0,05
25	25	28	1,5	50	50	0,08
32	31	34	1,5	55	55	0,11
40	37	40	1,5	60	60	0,13
50	49	52	1,5	70	70	0,17

Bogen S-S, 90° Z, für Zoll-Rohre

bend for inch tubes · codo a 90° para tubo en pulgada



Zoll	d1	d4	s	r	L2	kg
1"	22,9	25,4	1,25	28	28	0,05
1½"	35,1	38,1	1,50	45	45	0,10
2"	47,8	50,8	1,50	68	68	0,10
2½"	60,2	63,5	1,63	83	83	0,32
3"	72,9	76,1	1,63	95	95	0,44
4"	97,4	101,6	2,11	134	134	0,62

Bogen S-S, 90°, DIN 11852, Serie A

bend series A · codo a 90° serie A

DN	AISI 304L blank		AISI 304L gebürstet		AISI 316L blank		AISI 316L gebürstet	
	Art.-Nr.	Preis €	Art.-Nr.	Preis €	Art.-Nr.	Preis €	Art.-Nr.	Preis €
10	3003010000-020	4,30	3003010000-032	5,70	3003010000-040	5,00	3003010000-034	6,40
15	3003015000-020	4,70	3003015000-032	6,30	3003015000-040	5,60	3003015000-034	7,00
20	3003020000-020	5,20	3003020000-032	6,80	3003020000-040	6,20	3003020000-034	7,70
25	3003025000-020	3,70	3003025000-032	5,20	3003025000-040	4,40	3003025000-034	5,90
32	3003032000-020	4,40	3003032000-032	6,40	3003032000-040	5,20	3003032000-034	7,20
40	3003040000-020	5,40	3003040000-032	7,40	3003040000-040	6,40	3003040000-034	8,30
50	3003050000-020	6,60	3003050000-032	8,70	3003050000-040	7,70	3003050000-034	9,80
65	3001065000-020	10,80	3001065000-032	15,30	3001065000-040	12,50	3001065000-034	17,10
80	3001080000-020	16,30	3001080000-032	25,10	3001080000-040	18,90	3001080000-034	27,60
100	3001100000-020	21,80	3001100000-032	34,00	3001100000-040	25,30	3001100000-034	37,40
125	3001125000-020	41,70	3001125000-032	71,80	3001125000-040	55,80	3001125000-034	78,10
150	3001150000-020	66,30	3001150000-032	102,60	3001150000-040	80,50	3001150000-034	112,20
200	3001200000-020	107,30	3001200000-032	213,30	3001200000-040	121,40	3001200000-034	227,50

3

Bogen S-S, 90°, nicht DIN konform

bend not compliant with DIN · codo a 90° soldar-soldar

DN	AISI 304L blank		AISI 304L gebürstet		AISI 316L blank		AISI 316L gebürstet	
	Art.-Nr.	Preis €	Art.-Nr.	Preis €	Art.-Nr.	Preis €	Art.-Nr.	Preis €
10	3001010000-020	4,40	3001010000-032	5,80	3001010000-040	5,10	3001010000-034	6,50
15	3001015000-020	4,80	3001015000-032	6,40	3001015000-040	5,70	3001015000-034	7,20
20	3001020000-020	5,30	3001020000-032	6,90	3001020000-040	6,30	3001020000-034	7,80
25	3001025000-020	3,90	3001025000-032	5,30	3001025000-040	4,50	3001025000-034	6,10
32	3001032000-020	4,50	3001032000-032	6,50	3001032000-040	5,30	3001032000-034	7,30
40	3001040000-020	5,60	3001040000-032	7,50	3001040000-040	6,50	3001040000-034	8,40
50	3001050000-020	6,70	3001050000-032	8,80	3001050000-040	7,80	3001050000-034	9,90

Bogen S-S, 90° Z, für Zoll-Rohre

bend for inch tubes · codo a 90° para tubo en pulgada

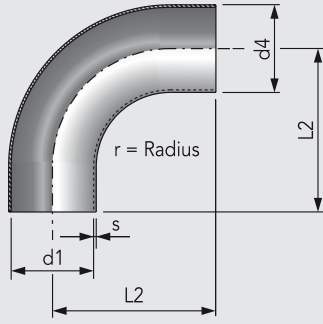
Zoll	AISI 304L blank		AISI 304L gebürstet		AISI 316L blank		AISI 316L gebürstet	
	Art.-Nr.	Preis €	Art.-Nr.	Preis €	Art.-Nr.	Preis €	Art.-Nr.	Preis €
1"	3081026000-020	5,70	3081026000-032	7,40	3081026000-040	7,40	3081026000-034	9,00
1½"	3081038000-020	6,10	3081038000-032	8,80	3081038000-040	8,50	3081038000-034	10,70
2"	3081051000-020	9,00	3081051000-032	11,90	3081051000-040	11,80	3081051000-034	14,50
2½"	3081064000-020	13,10	3081064000-032	18,70	3081064000-040	17,10	3081064000-034	22,70
3"	3081076000-020	18,90	3081076000-032	28,60	3081076000-040	21,50	3081076000-034	31,10
4"	3081101000-020	37,60	3081101000-032	47,10	3081101000-040	44,40	3081101000-034	57,30

ROHRBÖGEN

Bogen W-W, 90°, DIN EN 10357, Serie A, B

long bend series A and B · codo a 90° serie A y B soldable

3002

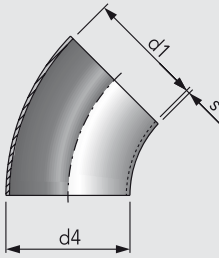


DN	d1	d4	s	r	L2	kg
10	9	12	1,5	26	38	0,02
15	15	18	1,5	35	47	0,05
20	19	22	1,5	40	52	0,06
25	25	28	1,5	50	70	0,11
32	31	34	1,5	55	77	0,15
40	37	40	1,5	60	85	0,20
50	49	52	1,5	70	97	0,29
65	66	70	2,0	80	110	0,57
80	81	85	2,0	90	118	0,73
100	100	104	2,0	100	140	1,08

Bogen S-S, 45°, DIN 11852

bend · codo a 45°

3010

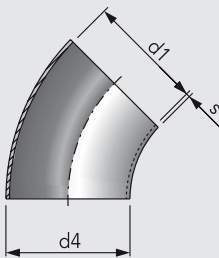


DN	d1	d4	s				kg
10	10	13	1,5				0,01
15	16	19	1,5				0,02
20	20	23	1,5				0,03
25	26	29	1,5				0,04
32	32	35	1,5				0,05
40	38	41	1,5				0,07
50	50	53	1,5				0,10
65	66	70	2,0				0,20
80	81	85	2,0				0,28
100	100	104	2,0				0,43
125	125	129	2,0				0,90
150	150	154	2,0				1,25

Bogen S-S, 45°, nicht DIN konform

bend · codo a 45° soldar-soldar

3010



DN	d1	d4	s				kg
20	19	22	1,5				0,02
25	25	28	1,5				0,04
32	31	34	1,5				0,05
40	37	40	1,5				0,07
50	49	52	1,5				0,10

Bogen W-W, 90°, DIN EN 10357, Serie A, B

long bend series A and B · codo a 90° serie A y B soldable

DN	AISI 304L blank		AISI 304L gebürstet		AISI 316L blank		AISI 316L gebürstet	
	Art.-Nr.	Preis €	Art.-Nr.	Preis €	Art.-Nr.	Preis €	Art.-Nr.	Preis €
10	3002010000-020	6,70	3002010000-032	8,60	3002010000-040	8,40	3002010000-034	10,80
15	3002015000-020	7,60	3002015000-032	10,60	3002015000-040	9,50	3002015000-034	13,20
20	3002020000-020	8,10	3002020000-032	11,60	3002020000-040	10,10	3002020000-034	14,50
25	3002025000-020	6,50	3002025000-032	8,40	3002025000-040	7,70	3002025000-034	10,80
32	3002032000-020	7,30	3002032000-032	10,00	3002032000-040	9,50	3002032000-034	13,10
40	3002040000-020	8,00	3002040000-032	11,60	3002040000-040	10,80	3002040000-034	13,00
50	3002050000-020	10,10	3002050000-032	14,40	3002050000-040	14,40	3002050000-034	20,20
65	3002065000-020	18,80	3002065000-032	26,30	3002065000-040	27,90	3002065000-034	39,60
80	3002080000-020	31,50	3002080000-032	48,10	3002080000-040	47,10	3002080000-034	72,30
100	3002100000-020	48,40	3002100000-032	70,30	3002100000-040	72,70	3002100000-034	105,60

Bogen S-S, 45°, DIN 11852

bend · codo a 45°

DN	AISI 304L blank		AISI 304L gebürstet		AISI 316L blank		AISI 316L gebürstet	
	Art.-Nr.	Preis €	Art.-Nr.	Preis €	Art.-Nr.	Preis €	Art.-Nr.	Preis €
10	3010010020-020	5,80	3010010020-032	7,50	3010010020-040	6,70	3010010020-034	8,30
15	3010015020-020	5,90	3010015020-032	7,60	3010015020-040	6,80	3010015020-034	8,40
20	3010020020-020	5,80	3010020020-032	7,30	3010020020-040	6,80	3010020020-034	8,00
25	3010025020-020	6,10	3010025020-032	7,50	3010025020-040	7,00	3010025020-034	8,60
32	3010032020-020	6,80	3010032020-032	8,10	3010032020-040	7,90	3010032020-034	9,20
40	3010040020-020	7,30	3010040020-032	9,10	3010040020-040	8,60	3010040020-034	10,10
50	3010050020-020	8,70	3010050020-032	10,10	3010050020-040	10,10	3010050020-034	11,80
65	3010065000-020	12,70	3010065000-032	16,00	3010065000-040	15,00	3010065000-034	18,30
80	3010080000-020	17,70	3010080000-032	24,00	3010080000-040	20,50	3010080000-034	26,70
100	3010100000-020	25,50	3010100000-032	35,90	3010100000-040	29,70	3010100000-034	39,90
125	3010125000-020	44,10	3010125000-032	65,10	3010125000-040	51,30	3010125000-034	72,20
150	3010150000-020	68,10	3010150000-032	96,40	3010150000-040	78,50	3010150000-034	106,70

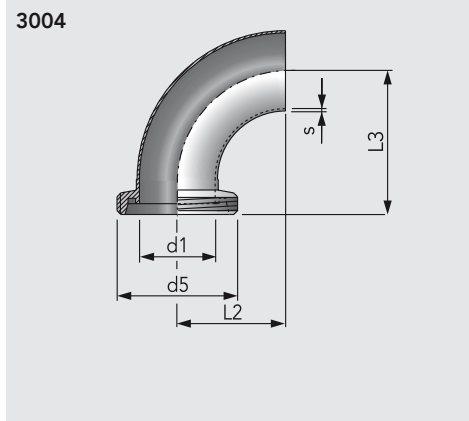
Bogen S-S, 45°, nicht DIN konform

bend · codo a 45° soldar-soldar

DN	AISI 304L blank		AISI 304L gebürstet		AISI 316L blank		AISI 316L gebürstet	
	Art.-Nr.	Preis €	Art.-Nr.	Preis €	Art.-Nr.	Preis €	Art.-Nr.	Preis €
20	3010020000-020	5,90	3010020000-032	7,60	3010020000-040	6,90	3010020000-034	8,40
25	3010025000-020	6,10	3010025000-032	7,70	3010025000-040	7,20	3010025000-034	8,70
32	3010032000-020	6,90	3010032000-032	8,30	3010032000-040	8,00	3010032000-034	9,40
40	3010040000-020	7,40	3010040000-032	9,20	3010040000-040	8,70	3010040000-034	10,20
50	3010050000-020	8,80	3010050000-032	10,20	3010050000-040	10,20	3010050000-034	11,90

Bogen G-S, 90°, für Rohr DIN EN 10357, Serie A

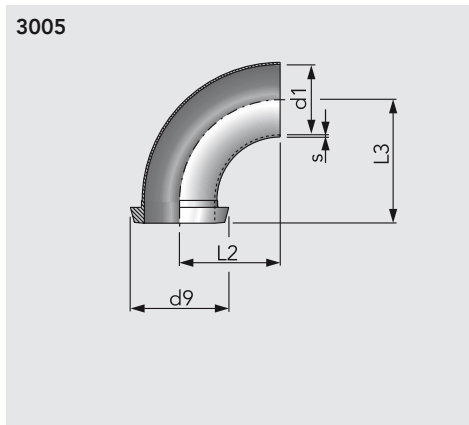
bend, male to weld end series A · codo a 90° roscado-soldar



DN	d1	d5	s	L2	L3	kg
10	10	Rd 28× ¹ / ₈	1,5	26	43	0,05
15	16	Rd 34× ¹ / ₈	1,5	35	52	0,08
20	20	Rd 44× ¹ / ₈	1,5	40	59	0,11
25	26	Rd 52× ¹ / ₈	1,5	50	72	0,18
32	32	Rd 58× ¹ / ₈	1,5	55	77	0,23
40	38	Rd 65× ¹ / ₈	1,5	60	82	0,28
50	50	Rd 78× ¹ / ₈	1,5	70	93	0,39
65	66	Rd 95× ¹ / ₈	2,0	80	105	0,70
80	81	Rd 110× ¹ / ₄	2,0	90	115	0,95
100	100	Rd 130× ¹ / ₄	2,0	100	130	1,25

Bogen K-S, 90°, für Rohr DIN EN 10357, Serie A

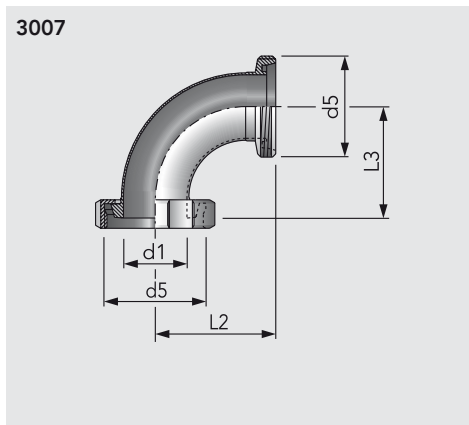
bend, liner to weld end series A · codo a 45° racor conico-soldar



DN	d1	d9	s	L2	L3	kg
10	10	22	1,5	26	39	0,03
15	16	28	1,5	35	48	0,06
20	20	36	1,5	40	53	0,09
25	26	44	1,5	50	65	0,15
32	32	50	1,5	55	70	0,19
40	38	56	1,5	60	75	0,23
50	50	68	1,5	70	86	0,34
65	66	86	2,0	80	97	0,60
80	81	100	2,0	90	107	0,81
100	100	121	2,0	100	120	1,12

Bogen K/M-G, 90°

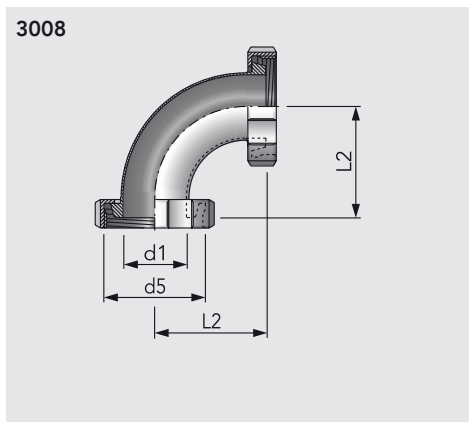
bend, female to male · codo a 90° hembra-macho



DN	d1	d5	L2	L3	kg
10	10	Rd 28× ¹ / ₈	43	39	0,13
15	16	Rd 34× ¹ / ₈	52	48	0,19
20	20	Rd 44× ¹ / ₈	59	53	0,28
25	26	Rd 52× ¹ / ₈	72	65	0,43
32	32	Rd 58× ¹ / ₈	77	70	0,51
40	38	Rd 65× ¹ / ₈	82	75	0,63
50	50	Rd 78× ¹ / ₈	93	86	0,88
65	66	Rd 95× ¹ / ₈	105	97	1,46
80	81	Rd 110× ¹ / ₄	115	107	1,92
100	100	Rd 130× ¹ / ₄	130	120	2,65

Bogen K/M-K/M, 90°

bend, female to female · codo a 90° hembra-hembra



DN	d1	d5	L2	kg
10	10	Rd 28× ¹ / ₈	39	0,20
15	16	Rd 34× ¹ / ₈	48	0,25
20	20	Rd 44× ¹ / ₈	53	0,43
25	26	Rd 52× ¹ / ₈	65	0,55
32	32	Rd 58× ¹ / ₈	70	0,68
40	38	Rd 65× ¹ / ₈	75	0,81
50	50	Rd 78× ¹ / ₈	86	1,14
65	66	Rd 95× ¹ / ₈	97	1,91
80	81	Rd 110× ¹ / ₄	107	2,49
100	100	Rd 130× ¹ / ₄	120	3,46

Bogen G-S, 90°, für Rohr DIN EN 10357, Serie A

bend, male to weld end series A · codo a 90° roscado-soldar

DN	AISI 304L matt		AISI 304L gebürstet		AISI 316L matt		AISI 316L gebürstet	
	Art.-Nr.	Preis €	Art.-Nr.	Preis €	Art.-Nr.	Preis €	Art.-Nr.	Preis €
10	3004010000-022	17,00	3004010000-032	17,00	3004010000-042	22,20	3004010000-034	22,20
15	3004015000-022	17,60	3004015000-032	17,60	3004015000-042	22,90	3004015000-034	22,90
20	3004020000-022	18,00	3004020000-032	18,00	3004020000-042	23,30	3004020000-034	23,30
25	3004025000-022	19,70	3004025000-032	19,70	3004025000-042	25,80	3004025000-034	25,80
32	3004032000-022	21,90	3004032000-032	21,90	3004032000-042	28,40	3004032000-034	28,40
40	3004040000-022	23,40	3004040000-032	23,40	3004040000-042	30,40	3004040000-034	30,40
50	3004050000-022	25,20	3004050000-032	25,20	3004050000-042	32,90	3004050000-034	32,90
65	3004065000-022	35,00	3004065000-032	35,00	3004065000-042	45,50	3004065000-034	45,50
80	3004080000-022	49,70	3004080000-032	49,70	3004080000-042	64,60	3004080000-034	64,60
100	3004100000-022	68,10	3004100000-032	68,10	3004100000-042	88,50	3004100000-034	88,50

3

Bogen K-S, 90°, für Rohr DIN EN 10357, Serie A

bend, liner to weld end series A · codo a 45° racor conico-soldar

DN	AISI 304L matt		AISI 304L gebürstet		AISI 316L matt		AISI 316L gebürstet	
	Art.-Nr.	Preis €	Art.-Nr.	Preis €	Art.-Nr.	Preis €	Art.-Nr.	Preis €
10	3005010000-022	14,50	3005010000-032	14,50	3005010000-042	18,80	3005010000-034	18,80
15	3005015000-022	14,60	3005015000-032	14,60	3005015000-042	19,00	3005015000-034	19,00
20	3005020000-022	14,70	3005020000-032	14,70	3005020000-042	19,10	3005020000-034	19,10
25	3005025000-022	14,80	3005025000-032	14,80	3005025000-042	19,20	3005025000-034	19,20
32	3005032000-022	18,40	3005032000-032	18,40	3005032000-042	23,90	3005032000-034	23,90
40	3005040000-022	20,10	3005040000-032	20,10	3005040000-042	26,30	3005040000-034	26,30
50	3005050000-022	21,90	3005050000-032	21,90	3005050000-042	28,50	3005050000-034	28,50
65	3005065000-022	29,40	3005065000-032	29,40	3005065000-042	38,20	3005065000-034	38,20
80	3005080000-022	43,70	3005080000-032	43,70	3005080000-042	56,90	3005080000-034	56,90
100	3005100000-022	63,10	3005100000-032	63,10	3005100000-042	82,10	3005100000-034	82,10

Bogen K/M-G, 90°

bend, female to male · codo a 90° hembra-macho

DN	AISI 304L matt		AISI 304L gebürstet		AISI 316L matt		AISI 316L gebürstet	
	Art.-Nr.	Preis €	Art.-Nr.	Preis €	Art.-Nr.	Preis €	Art.-Nr.	Preis €
10	3007010000-022	31,30	3007010000-032	31,30	3007010000-042	40,60	3007010000-034	40,60
15	3007015000-022	32,70	3007015000-032	32,70	3007015000-042	42,50	3007015000-034	42,50
20	3007020000-022	34,10	3007020000-032	34,10	3007020000-042	44,40	3007020000-034	44,40
25	3007025000-022	32,60	3007025000-032	32,60	3007025000-042	42,30	3007025000-034	42,30
32	3007032000-022	37,50	3007032000-032	37,50	3007032000-042	48,70	3007032000-034	48,70
40	3007040000-022	39,80	3007040000-032	39,80	3007040000-042	51,80	3007040000-034	51,80
50	3007050000-022	43,60	3007050000-032	43,60	3007050000-042	56,80	3007050000-034	56,80
65	3007065000-022	61,30	3007065000-032	61,30	3007065000-042	79,60	3007065000-034	79,60
80	3007080000-022	86,90	3007080000-032	86,90	3007080000-042	113,00	3007080000-034	113,00
100	3007100000-022	128,00	3007100000-032	128,00	3007100000-042	166,30	3007100000-034	166,30

Bogen K/M-K/M, 90°

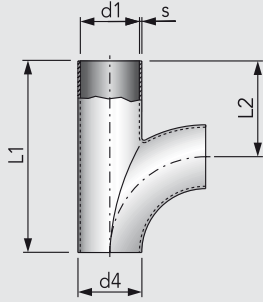
bend, female to female · codo a 90° hembra-hembra

DN	AISI 304L matt		AISI 304L gebürstet		AISI 316L matt		AISI 316L gebürstet	
	Art.-Nr.	Preis €	Art.-Nr.	Preis €	Art.-Nr.	Preis €	Art.-Nr.	Preis €
10	3008010000-022	37,60	3008010000-032	37,60	3008010000-042	48,80	3008010000-034	48,80
15	3008015000-022	39,00	3008015000-032	39,00	3008015000-042	50,60	3008015000-034	50,60
20	3008020000-022	41,20	3008020000-032	41,20	3008020000-042	53,60	3008020000-034	53,60
25	3008025000-022	38,30	3008025000-032	38,30	3008025000-042	49,90	3008025000-034	49,90
32	3008032000-022	45,00	3008032000-032	45,00	3008032000-042	58,60	3008032000-034	58,60
40	3008040000-022	48,10	3008040000-032	48,10	3008040000-042	62,50	3008040000-034	62,50
50	3008050000-022	52,00	3008050000-032	52,00	3008050000-042	67,60	3008050000-034	67,60
65	3008065000-022	73,20	3008065000-032	73,20	3008065000-042	95,20	3008065000-034	95,20
80	3008080000-022	96,90	3008080000-032	96,90	3008080000-042	125,80	3008080000-034	125,80
100	3008100000-022	145,50	3008100000-032	145,50	3008100000-042	189,20	3008100000-034	189,20

T-Bogen S-S-S, für Rohr DIN EN 10357, Serie A

swept tee series A · codo en TEE serie A soldable

3030

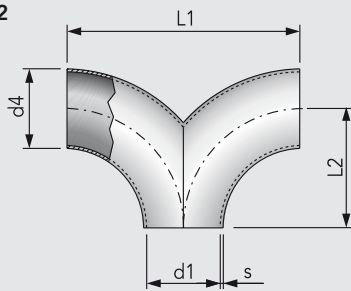


DN	d1	d4	s	L1	L2	kg
25	26	29	1,5	100	50	0,14
32	32	35	1,5	110	55	0,18
40	38	41	1,5	120	60	0,24
50	50	53	1,5	140	70	0,34
65	66	70	2,0	160	80	0,68
80	81	85	2,0	180	90	0,90
100	100	104	2,0	200	100	1,14

T-Doppelbogen S-S-S, für Rohr DIN EN 10357, Serie A

double swept tee series A · codo doble en TEE serie A soldable

3032

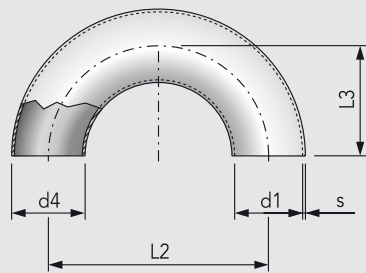


DN	d1	d4	s	L1	L2	kg
25	26	29	1,5	100	50	0,13
32	32	35	1,5	110	55	0,16
40	38	41	1,5	120	60	0,19
50	50	53	1,5	140	70	0,26
65	66	70	2,0	160	80	0,57
80	81	85	2,0	180	90	0,79
100	100	104	2,0	200	100	1,70

Bogen S-S, 180°, für Rohr DIN EN 10357, (Umlenkbogen) Serie A

bend series A · codo 180° serie A soldable

3034

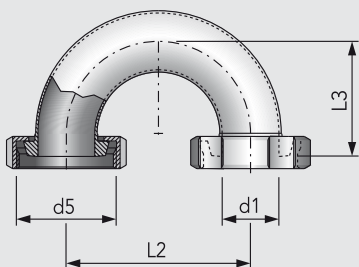


DN	d1	d4	s	L2	L3	kg
25	26	29	1,5	100	50,0	0,16
32	32	35	1,5	110	55,0	0,19
40	38	41	1,5	120	60,0	0,30
50	50	53	1,5	140	70,0	0,35
65	66	70	2,0	160	80,0	0,72
80	81	85	2,0	180	90,0	1,16
100	100	104	2,0	200	100,0	1,72

Bogen K/M-K/M, 180°, (Umlenkbogen)

bend, female to female · codo 180° hembra-hembra

3036



DN	d1	d5	L2	L3	kg
25	26	Rd 52× $\frac{1}{8}$	100	65	0,62
32	32	Rd 58× $\frac{1}{8}$	110	70	0,76
40	38	Rd 65× $\frac{1}{8}$	120	75	0,91
50	50	Rd 78× $\frac{1}{8}$	140	86	1,30
65	66	Rd 95× $\frac{1}{8}$	160	97	2,32
80	81	Rd 110× $\frac{1}{4}$	180	107	3,04
100	100	Rd 130× $\frac{1}{4}$	200	120	4,23

T-Bogen S-S-S, für Rohr DIN EN 10357, Serie A

swept tee series A · codo en TEE serie A soldable

DN	AISI 304L blank		AISI 304L gebürstet		AISI 316L blank		AISI 316L gebürstet	
	Art.-Nr.	Preis €	Art.-Nr.	Preis €	Art.-Nr.	Preis €	Art.-Nr.	Preis €
25	3030025020-020	78,70	3030025020-032	78,70	3030025020-040	96,50	3030025020-034	96,50
32	3030032020-020	80,60	3030032020-032	80,60	3030032020-040	98,80	3030032020-034	98,80
40	3030040020-020	82,70	3030040020-032	82,70	3030040020-040	101,60	3030040020-034	101,60
50	3030050020-020	84,20	3030050020-032	84,20	3030050020-040	103,30	3030050020-034	103,30
65	3030065001-020	105,70	3030065000-032	129,70	3030065001-040	105,70	3030065000-034	129,70
80	3030080001-020	137,50	3030080000-032	167,80	3030080001-040	137,50	3030080000-034	167,80
100	3030100001-020	215,20	3030100000-032	262,50	3030100001-040	215,20	3030100000-034	262,50

3

T-Doppelbogen S-S-S, für Rohr DIN EN 10357, Serie A

double swept tee series A · codo doble en TEE serie A soldable

DN	AISI 304L blank		AISI 304L gebürstet		AISI 316L blank		AISI 316L gebürstet	
	Art.-Nr.	Preis €	Art.-Nr.	Preis €	Art.-Nr.	Preis €	Art.-Nr.	Preis €
25	3032025010-020	62,40	3032025010-032	62,40	3032025010-040	76,50	3032025010-032	76,50
32	3032032010-020	65,60	3032032010-032	65,60	3032032010-040	80,50	3032032010-032	80,50
40	3032040010-020	70,00	3032040010-032	70,00	3032040010-040	85,90	3032040010-032	85,90
50	3032050010-020	75,40	3032050010-032	75,40	3032050010-040	92,50	3032050010-032	92,50
65	3032065001-020	101,60	3032065000-032	101,60	3032065001-040	124,70	3032065000-032	124,70
80	3032080001-020	152,50	3032080000-032	152,50	3032080001-040	186,00	3032080000-032	186,00
100	3032100001-020	222,60	3032100000-032	222,60	3032100001-040	366,90	3032100000-032	366,90

Bogen S-S, 180°, für Rohr DIN EN 10357, (Umlenkbogen) Serie A

bend series A · codo 180° serie A soldable

DN	AISI 304L blank		AISI 304L gebürstet		AISI 316L blank		AISI 316L gebürstet	
	Art.-Nr.	Preis €	Art.-Nr.	Preis €	Art.-Nr.	Preis €	Art.-Nr.	Preis €
25	3034025020-020	41,50	3034025020-032	41,50	3034025020-040	56,10	3034025020-034	56,10
32	3034032020-020	42,70	3034032020-032	42,70	3034032020-040	57,90	3034032020-034	57,90
40	3034040020-020	43,90	3034040020-032	43,90	3034040020-040	59,30	3034040020-034	59,30
50	3034050020-020	47,30	3034050020-032	47,30	3034050020-040	63,80	3034050020-034	63,80
65	3034065001-020	61,30	3034065000-032	61,30	3034065001-040	82,70	3034065000-034	82,70
80	3034080001-020	99,40	3034080000-032	99,40	3034080001-040	134,20	3034080000-034	134,20
100	3034100001-020	139,80	3034100000-032	139,80	3034100001-040	186,70	3034100000-034	186,70

Bogen K/M-K/M, 180°, (Umlenkbogen)

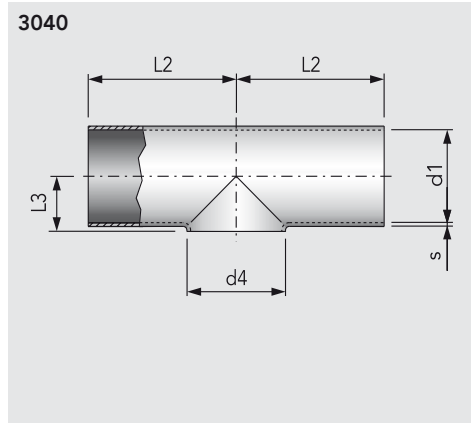
bend, female to female · codo 180° hembra-hembra

DN	AISI 304L gebürstet		AISI 316L gebürstet	
	Art.-Nr.	Preis €	Art.-Nr.	Preis €
25	3036025000-032	78,60	3036025000-034	102,20
32	3036032000-032	83,20	3036032000-034	108,20
40	3036040000-032	88,00	3036040000-034	114,30
50	3036050000-032	100,00	3036050000-034	130,00
65	3036065000-032	140,90	3036065000-034	183,10
80	3036080000-032	196,80	3036080000-034	255,80
100	3036100000-032	229,90	3036100000-034	298,80

T-STÜCKE

T-Stück S-S-S, kurz, DIN 11852, Serie A

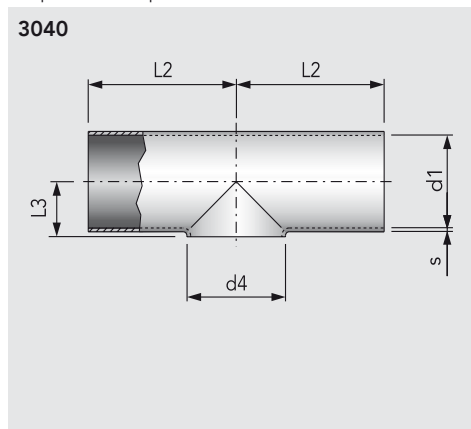
pulled tee series A · pieza en TEE corta serie A soldable



DN	d1	d4	s	L2	L3	kg
10	10	13	1,5	26,0	7,5	0,03
15	16	19	1,5	35,0	11,0	0,05
20	20	23	1,5	40,0	13,0	0,06
25	26	29	1,5	50,0	16,0	0,11
32	32	35	1,5	55,0	19,5	0,13
40	38	41	1,5	60,0	23,0	0,17
50	50	53	1,5	70,0	30,0	0,25
65	66	70	2,0	80,0	40,0	0,49
80	81	85	2,0	90,0	47,5	0,68
100	100	104	2,0	100,0	58,0	1,00
125	125	129	2,0	187,5	74,0	2,14
150	150	154	2,0	225,0	90,0	3,22

T-Stück S-S-S, kurz, nicht DIN konform

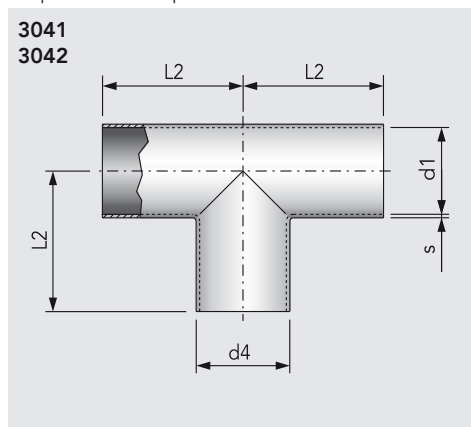
tee piece short · pieza en TEE corta soldable



DN	d1	d4	s	L2	L3	kg
25	25	28	1,5	50	16	0,11
32	31	34	1,5	55	20	0,13
40	37	40	1,5	60	23	0,17
50	49	52	1,5	70	30	0,25

T-Stück S-S-S, DIN 11852, Serie A

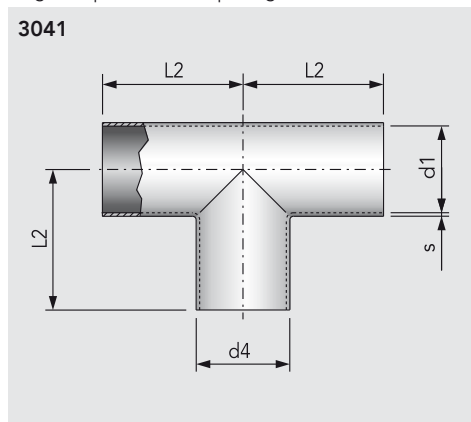
tee piece series A · pieza en TEE serie A



DN	d1	d4	s	L2	kg
10	10	13	1,5	26,0	0,05
15	16	19	1,5	35,0	0,06
20	20	23	1,5	40,0	0,09
25	26	29	1,5	50,0	0,13
32	32	35	1,5	55,0	0,18
40	38	41	1,5	60,0	0,23
50	50	53	1,5	70,0	0,35
65	66	70	2,0	80,0	0,64
80	81	85	2,0	90,0	0,87
100	100	104	2,0	100,0	1,19
125	125	129	2,0	187,5	2,87
150	150	154	2,0	225,0	4,06

T-Stück S-S-S, nicht DIN konform

long tee · pieza en TEE tipo larga



DN	d1	d4	s	L2	kg
20	19	22	1,5	40	0,08
25	25	28	1,5	50	0,12
32	31	34	1,5	55	0,16
40	37	40	1,5	60	0,22
50	49	52	1,5	70	0,33

T-Stück S-S-S, kurz, DIN 11852, Serie A

pulled tee series A · pieza en TEE corta serie A soldable

DN	AISI 304L blank		AISI 304L gebürstet		AISI 316L blank		AISI 316L gebürstet	
	Art.-Nr.	Preis €	Art.-Nr.	Preis €	Art.-Nr.	Preis €	Art.-Nr.	Preis €
10	3040010010-020	9,90	3040010010-032	12,80	3040010010-040	12,40	3040010010-034	15,50
15	3040015010-020	10,70	3040015010-032	12,40	3040015010-040	13,40	3040015010-034	15,10
20	3040020010-020	10,20	3040020010-032	12,00	3040020010-040	11,60	3040020010-034	14,50
25	3040025010-020	6,50	3040025010-032	8,80	3040025010-040	9,00	3040025010-034	10,70
32	3040032010-020	8,40	3040032010-032	10,00	3040032010-040	10,50	3040032010-034	12,20
40	3040040010-020	9,40	3040040010-032	11,30	3040040010-040	11,80	3040040010-034	13,60
50	3040050010-020	10,20	3040050010-032	13,90	3040050010-040	14,10	3040050010-034	16,60
65	3040065001-020	15,50	3040065000-032	18,60	3040065001-040	17,30	3040065000-034	22,40
80	3040080001-020	21,70	3040080000-032	26,20	3040080001-040	27,10	3040080000-034	31,50
100	3040100001-020	29,50	3040100000-032	33,60	3040100001-040	32,80	3040100000-034	41,00
125	3040125001-020	68,10	3040125000-032	76,90	3040125001-040	83,90	3040125000-034	93,00
150	3040150001-020	102,10	3040150000-032	92,80	3040150001-040	102,30	3040150000-034	113,70

3

T-Stück S-S-S, kurz, nicht DIN konform

tee piece short · pieza en TEE corta soldable

DN	AISI 304L blank		AISI 316L blank	
	Art.-Nr.	Preis €	Art.-Nr.	Preis €
25	3040025001-020	7,20	3040025001-040	9,00
32	3040032001-020	8,40	3040032001-040	10,50
40	3040040001-020	9,40	3040040001-040	11,80
50	3040050001-020	11,30	3040050001-040	14,10

T-Stück S-S-S, DIN 11852, Serie A

tee piece series A · pieza en TEE serie A

DN	AISI 304L gebeizt		AISI 304L gebürstet		AISI 316L gebeizt		AISI 316L gebürstet	
	Art.-Nr.	Preis €	Art.-Nr.	Preis €	Art.-Nr.	Preis €	Art.-Nr.	Preis €
10	3042010000-024	12,90	3042010000-032	17,90	3042010000-044	18,90	3042010000-034	23,70
15	3042015000-024	14,00	3042015000-032	17,90	3042015000-044	18,90	3042015000-034	23,70
20	3042020000-024	12,50	3042020000-032	15,70	3042020000-044	17,10	3042020000-034	21,30
25	3042025000-024	10,10	3042025000-032	12,70	3042025000-044	13,80	3042025000-034	17,20
32	3042032000-024	10,10	3042032000-032	12,70	3042032000-044	13,50	3042032000-034	16,90
40	3042040000-024	11,60	3042040000-032	16,10	3042040000-044	17,50	3042040000-034	21,90
50	3042050000-024	15,40	3042050000-032	19,30	3042050000-044	18,80	3042050000-034	26,10
65	3041065000-024	23,20	3041065000-032	29,00	3041065000-044	31,40	3041065000-034	39,20
80	3041080000-024	31,70	3041080000-032	39,60	3041080000-044	42,80	3041080000-034	53,50
100	3041100000-024	44,20	3041100000-032	55,30	3041100000-044	59,70	3041100000-034	74,70
125	3041125000-024	104,20	3041125000-032	130,20	3041125000-044	156,00	3041125000-034	195,00
150	3041150000-024	138,10	3041150000-032	172,60	3041150000-044	204,30	3041150000-034	255,30

T-Stück S-S-S, nicht DIN konform

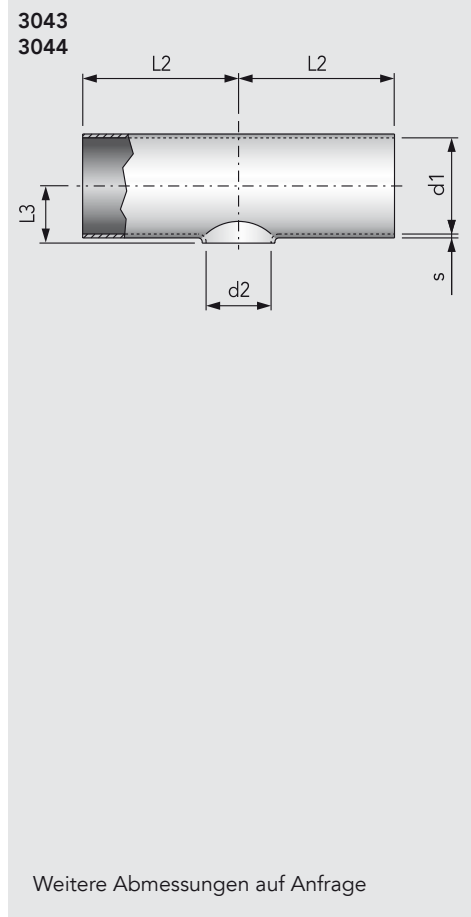
long tee · pieza en TEE tipo larga

DN	AISI 304L gebeizt		AISI 304L gebürstet		AISI 316L gebeizt		AISI 316L gebürstet	
	Art.-Nr.	Preis €	Art.-Nr.	Preis €	Art.-Nr.	Preis €	Art.-Nr.	Preis €
20	3041020000-024	12,70	3041020000-032	15,80	3041020000-044	17,20	3041020000-034	21,50
25	3041025000-024	10,20	3041025000-032	12,80	3041025000-044	13,90	3041025000-034	17,30
32	3041032000-024	11,30	3041032000-032	14,20	3041032000-044	15,20	3041032000-034	19,00
40	3041040000-024	13,00	3041040000-032	16,20	3041040000-044	17,60	3041040000-034	22,00
50	3041050000-024	14,00	3041050000-032	19,40	3041050000-044	21,00	3041050000-034	26,90

T-STÜCKE

Reduzier-T-Stück S-S-S, kurz, für Rohr DIN EN 10357, Serie A

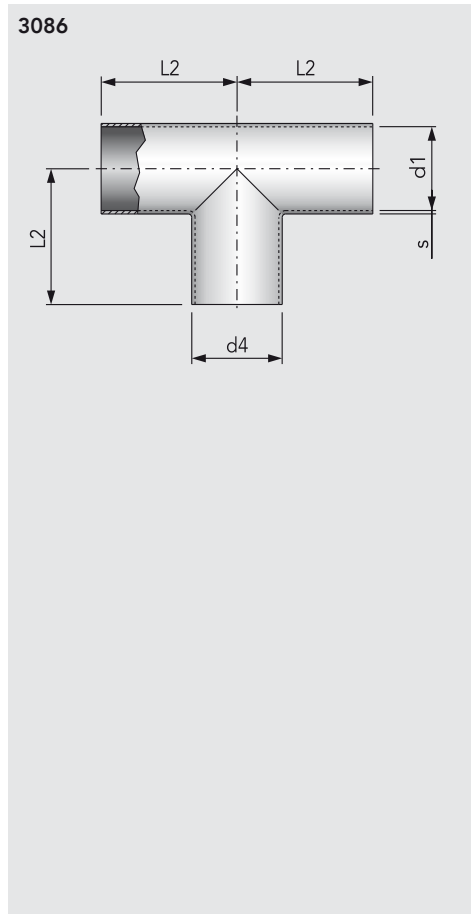
reducing pulled tee series A · pieza en TEE corta de reducción serie A



DN	d1	d2	s	L2	L3	kg
15/10	16	10	1,5	35,0	10,5	0,04
20/10	20	10	1,5	40,0	12,5	0,07
20/15	20	16	1,5	40,0	13,0	0,07
25/15	26	16	1,5	50,0	16,0	0,10
25/20	26	20	1,5	50,0	16,0	0,14
32/25	32	26	1,5	55,0	19,0	0,14
40/25	38	26	1,5	60,0	22,0	0,17
40/32	38	32	1,5	60,0	22,5	0,17
50/25	50	26	1,5	70,0	28,0	0,26
50/32	50	32	1,5	70,0	28,5	0,26
50/40	50	38	1,5	70,0	29,0	0,27
65/25	66	26	2,0	80,0	40,0	0,51
65/32	66	32	2,0	80,0	37,0	0,49
65/40	66	38	2,0	80,0	37,5	0,51
65/50	66	50	2,0	80,0	38,5	0,51
80/40	81	38	2,0	90,0	45,0	0,70
80/50	81	50	2,0	90,0	46,0	0,68
80/65	81	66	2,0	90,0	47,5	0,81
100/50	100	50	2,0	100,0	55,5	0,99
100/65	100	61	2,0	100,0	57,0	0,96
100/80	100	81	2,0	100,0	57,0	0,92
125/65	125	66	2,0	187,5	69,5	2,29
125/80	125	81	2,0	187,5	69,5	2,36
125/100	125	100	2,0	187,5	70,5	2,20
150/80	150	81	2,0	225,0	82,0	3,29
150/100	150	100	2,0	225,0	83,0	3,29
150/125	150	125	2,0	225,0	86,5	3,20

T-Stück S-S-S, Z, für Zoll-Rohre

long tee inch tubes · pieza en TEE para tubo en pulgada



Zoll	d1	d4	s	L2	kg
1"	22,9	25,4	1,2	50	0,10
1½"	35,1	38,1	1,25	60	0,21
2"	47,8	50,8	1,25	70	0,31
2½"	60,2	63,5	1,5	80	0,50
3"	72,9	76,1	2,0	90	0,59
4"	97,4	101,6	2,0	100	1,10

Reduzier-T-Stück S-S-S, kurz, für Rohr DIN EN 10357, Serie A

reducing pulled tee series A · pieza en TEE corta de reducción serie A

DN	AISI 304L blank		AISI 304L gebürstet		AISI 316L blank		AISI 316L gebürstet	
	Art.-Nr.	Preis €	Art.-Nr.	Preis €	Art.-Nr.	Preis €	Art.-Nr.	Preis €
15/10	3043015010-020	15,30	3043015010-032	17,60	3043015010-040	19,10	3043015010-034	21,30
20/10	3043020010-020	15,30	3043020010-032	17,60	3043020010-040	19,10	3043020010-034	21,30
20/15	3043020015-020	15,30	3043020015-032	17,60	3043020015-040	19,10	3043020015-034	21,30
25/15	3043025015-020	10,90	3043025015-032	13,20	3043025015-040	13,80	3043025015-034	16,00
25/20	3043025020-020	9,80	3043025020-032	13,20	3043025020-040	13,80	3043025020-034	16,00
32/25	3043032025-020	10,60	3043032025-032	14,00	3043032025-040	14,60	3043032025-034	16,90
40/25	3043040025-020	13,10	3043040025-032	15,30	3043040025-040	16,30	3043040025-034	21,90
40/32	3043040032-020	13,10	3043040032-032	15,30	3043040032-040	16,30	3043040032-034	21,90
50/25	3043050025-020	15,10	3043050025-032	18,00	3043050025-040	18,90	3043050025-034	22,40
50/32	3043050032-020	15,10	3043050032-032	18,00	3043050032-040	17,10	3043050032-034	22,40
50/40	3043050040-020	15,10	3043050040-032	18,00	3043050040-040	18,90	3043050040-034	22,40
65/25	3043065025-020	23,10	3043065025-032	26,40	3043065025-040	28,90	3043065025-034	32,80
65/32	3043065032-020	23,10	3043065032-032	26,40	3043065032-040	28,90	3043065032-034	32,80
65/40	3043065040-020	23,10	3043065040-032	26,40	3043065040-040	28,90	3043065040-034	32,80
65/50	3043065050-020	23,10	3043065050-032	26,40	3043065050-040	28,90	3043065050-034	32,80
80/40	3043080040-020	29,60	3043080040-032	34,10	3043080040-040	37,00	3043080040-034	41,50
80/50	3043080050-020	29,60	3043080050-032	34,10	3043080050-040	37,00	3043080050-034	41,50
80/65	3044080065-020	29,60	3044080065-032	37,00	3044080065-040	36,30	3044080065-034	40,70
100/50	3043100050-020	35,80	3043100050-032	46,60	3043100050-040	49,50	3043100050-034	56,40
100/65	3044100065-020	35,80	3044100065-032	46,60	3044100065-040	49,50	3044100065-034	56,40
100/80	3044100080-020	39,70	3044100080-032	46,60	3044100080-040	49,50	3044100080-034	56,40
125/65	3044125065-020	84,90	3044125065-032	106,60	3044125065-040	118,10	3044125065-034	130,00
125/80	3044125080-020	94,40	3044125080-032	106,60	3044125080-040	118,10	3044125080-034	130,00
125/100	3044125100-020	94,40	3044125100-032	106,60	3044125100-040	118,10	3044125100-034	130,00
150/80	3044150080-020	117,80	3044150080-032	138,00	3044150080-040	146,40	3044150080-034	175,00
150/100	3044150100-020	117,80	3044150100-032	138,00	3044150100-040	146,40	3044150100-034	175,00
150/125	3044150125-020	117,80	3044150125-032	138,00	3044150125-040	146,40	3044150125-034	175,00



T-Stück S-S-S, Z, für Zoll-Rohre

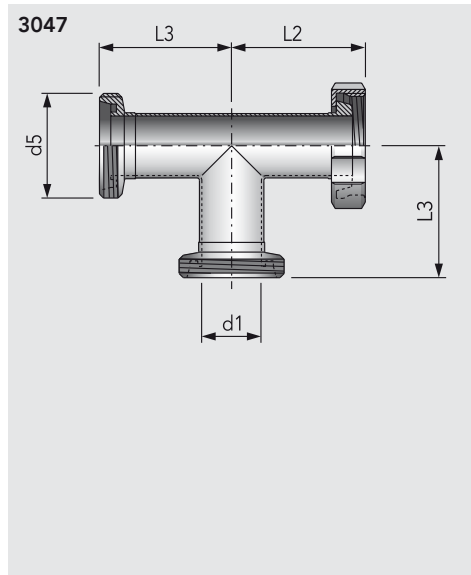
long tee inch tubes · pieza en TEE para tubo en pulgada

Zoll	AISI 304L blank		AISI 304L gebürstet		AISI 316L blank		AISI 316L gebürstet	
	Art.-Nr.	Preis €	Art.-Nr.	Preis €	Art.-Nr.	Preis €	Art.-Nr.	Preis €
1"	3086026000-024	14,60	3086026000-032	14,60	3086026000-044	19,00	3086026000-034	19,00
1½"	3086038000-024	16,10	3086038000-032	16,10	3086038000-044	20,80	3086038000-034	20,80
2"	3086051000-024	21,60	3086051000-032	21,60	3086051000-044	28,10	3086051000-034	28,10
2½"	3086064000-024	29,70	3086064000-032	29,70	3086064000-044	38,60	3086064000-034	38,60
3"	3086076000-024	40,30	3086076000-032	40,30	3086076000-044	52,30	3086076000-034	52,30
4"	3086101000-024	55,90	3086101000-032	55,90	3086101000-044	72,70	3086101000-034	72,70

T-STÜCKE / KREUZSTÜCKE

T-Stück G-K/M-G

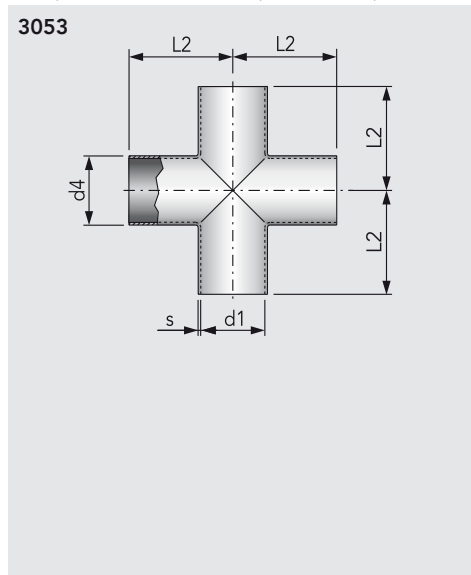
equal tee · pieza en TEE



DN	d1	d5	L2	L3			kg
25	26	Rd 52× $\frac{1}{8}$	65	72			0,58
32	32	Rd 58× $\frac{1}{8}$	70	77			0,69
40	38	Rd 65× $\frac{1}{8}$	75	82			0,85
50	50	Rd 78× $\frac{1}{8}$	86	93			1,19
65	66	Rd 95× $\frac{1}{8}$	97	105			1,96
80	81	Rd 110× $\frac{1}{4}$	107	115			2,75
100	100	Rd 130× $\frac{1}{4}$	120	130			3,67

Kreuzstück SS-SS, für Rohr DIN EN 10357, Serie A

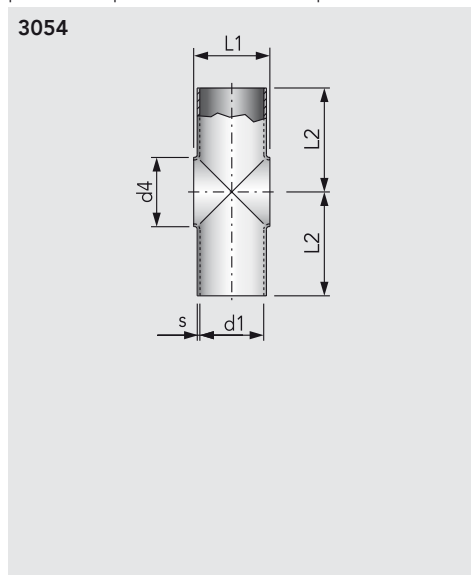
cross piece for tube series A · pieza en cruz para tubo serie A



DN	d1	d4	s	L2			kg
25	26	29	1,5	50			0,17
32	32	35	1,5	55			0,21
40	38	41	1,5	60			0,32
50	50	53	1,5	70			0,42
65	66	70	2,0	80			0,74
80	81	85	2,0	90			1,00
100	100	104	2,0	100			1,29

Kreuzstück SS-SS, kurz, für Rohr DIN EN 10357, Serie A

pulled cross piece for tube series A · pieza en cruz corta para tubos serie A



DN	d1	d4	s	L1	L2		kg
25	26	29	1,5	32	50,0		0,09
32	32	35	1,5	39	55,0		0,13
40	38	41	1,5	46	60,0		0,16
50	50	53	1,5	60	70,0		0,24
65	66	70	2,0	76	80,0		0,46
80	81	85	2,0	95	90,0		0,64
100	100	104	2,0	114	100,0		0,91
125	125	129	2,0	145	187,5		2,12
150	150	154	2,0	170	225,0		3,11

T-Stück G-K/M-G

equal tee · pieza en TEE

DN	AISI 304L gebürstet		AISI 316L gebürstet	
	Art.-Nr.	Preis €	Art.-Nr.	Preis €
25			3047025000-032	71,00
32			3047032000-032	73,30
40			3047040000-032	74,20
50			3047050000-032	78,20
65			3047065000-032	104,50
80			3047080000-032	144,70
100			3047100000-032	198,30

Kreuzstück SS-SS, für Rohr DIN EN 10357, Serie A

cross piece for tube series A · pieza en cruz para tubo serie A

DN	AISI 304L blank		AISI 304L gebürstet		AISI 316L blank		AISI 316L gebürstet	
	Art.-Nr.	Preis €	Art.-Nr.	Preis €	Art.-Nr.	Preis €	Art.-Nr.	Preis €
25	3053025020-020	31,50	3053025020-032	31,50	3053025020-040	40,90	3053025020-034	40,90
32	3053032020-020	37,70	3053032020-032	37,70	3053032020-040	49,10	3053032020-034	49,10
40	3053040020-020	42,00	3053040020-032	42,00	3053040020-040	54,60	3053040020-034	54,60
50	3053050020-020	43,80	3053050020-032	43,80	3053050020-040	57,00	3053050020-034	57,00
65	3053065000-020	58,60	3053065000-032	58,60	3053065000-040	76,20	3053065000-034	76,20
80	3053080000-020	77,30	3053080000-032	77,30	3053080000-040	100,50	3053080000-034	100,50
100	3053100000-020	120,20	3053100000-032	120,20	3053100000-040	156,00	3053100000-034	156,00

Kreuzstück SS-SS, kurz, für Rohr DIN EN 10357, Serie A

pulled cross piece for tube series A · pieza en cruz corta para tubos serie A

DN	AISI 304L blank		AISI 304L gebürstet		AISI 316L blank		AISI 316L gebürstet	
	Art.-Nr.	Preis €	Art.-Nr.	Preis €	Art.-Nr.	Preis €	Art.-Nr.	Preis €
25	3054025020-020	14,70	3054025020-032	15,80	3054025020-040	19,30	3054025020-034	20,40
32	3054032020-020	16,40	3054032020-032	18,20	3054032020-040	21,30	3054032020-034	23,10
40	3054040020-020	18,30	3054040020-032	19,90	3054040020-040	23,80	3054040020-034	25,40
50	3054050020-020	21,50	3054050020-032	23,80	3054050020-040	28,10	3054050020-034	30,30
65	3054065000-020	29,90	3054065000-032	33,20	3054065000-040	38,80	3054065000-034	42,20
80	3054080000-020	38,60	3054080000-032	43,10	3054080000-040	50,30	3054080000-034	54,80
100	3054100000-020	51,20	3054100000-032	56,80	3054100000-040	66,40	3054100000-034	72,10
125	3054125000-020	188,50	3054125000-032	203,30	3054125000-040	245,30	3054125000-034	256,50
150	3054150000-020	231,30	3054150000-032	244,40	3054150000-040	302,40	3054150000-034	318,20



A3

Aseptik-Rohrbogen / Aseptik-T-Stücke

Aseptic bends / aseptic T-pieces



Kurzübersicht

Overview

Resumen

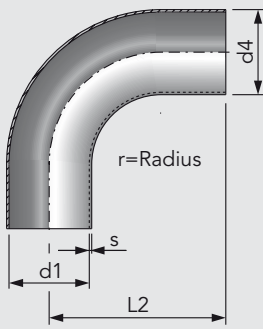
Aseptik-Bogen S-S 90° DIN 11865	Aseptic bend long S-S, 90°	Codo esterilizado S-S a 90° tipo largo	3.08
Aseptik-T-Stück S-S-S DIN 11865	Aseptic tee long S-S-S	Pieza en TEE e S-S-S esterilizada tipo largo	3.08
Aseptik-Reduzier-T-Stück S-S-S	Aseptic reducing tee long S-S-S	Pieza de reducción en TEE S-S-S esterilizada largo	3.09

ASEPTIK-ROHRBOGEN / ASEPTIK-T-STÜCKE

Aseptik-Bogen S-S, 90°, nach DIN 11865, mit Orbitalschweißenden, Hygieneklasse H2

aseptic bend long · codo a 90° tipo largo

3203

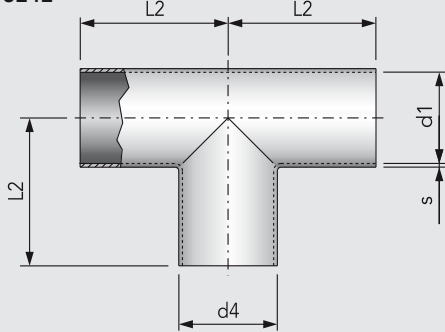


DN	d1	d4	r	s	L2	kg
10	10	13	26	1,5	51	0,02
15	16	19	35	1,5	60	0,04
20	20	23	40	1,5	65	0,06
25	26	29	50	1,5	90	0,12
32	32	35	55	1,5	95	0,19
40	38	41	60	1,5	100	0,23
50	50	53	70	1,5	110	0,44
65	66	70	80	2,0	120	0,64
80	81	85	90	2,0	145	0,89
100	100	104	100	2,0	155	1,20

Aseptik-T-Stück S-S-S, nach DIN 11865, mit Orbitalschweißenden, Hygieneklasse H2

aseptic tee long · pieza en TEE esterilizada largo

3242



DN	d1	d4	s	L2	kg
10	10	13	1,5	35	0,03
15	16	19	1,5	35	0,06
20	20	23	1,5	40	0,09
25	26	29	1,5	50	0,14
32	32	35	1,5	55	0,18
40	38	41	1,5	60	0,23
50	50	53	1,5	80	0,44
65	66	70	2,0	105	0,64
80	81	85	2,0	130	0,89
100	100	104	2,0	155	1,20

Aseptik-Bogen S-S, 90°, nach DIN 11865, mit Orbitalschweißenden, Hygieneklasse H2

aseptic bend long - codo a 90° tipo largo

DN					AISI 316L innen + außen blank		AISI 316L innen blank, außen gebürstet	
	Art.-Nr.	Preis €	Art.-Nr.	Preis €	Art.-Nr.	Preis €	Art.-Nr.	Preis €
10					3203010000-040	33,00	3203010000-034	37,60
15					3203015000-040	36,10	3203015000-034	40,90
20					3203020000-040	38,90	3203020000-034	44,10
25					3203025000-040	47,30	3203025000-034	52,80
32					3203032000-040	56,50	3203032000-034	62,70
40					3203040000-040	58,00	3203040000-034	64,50
50					3203050000-040	73,40	3203050000-034	80,30
65					3203065000-040	89,40	3203065000-034	97,60
80					3203080000-040	136,20	3203080000-034	145,30
100					3203100000-040	144,00	3203100000-034	154,30

A3

Aseptik-T-Stück S-S-S, nach DIN 11865, mit Orbitalschweißenden, Hygieneklasse H2

aseptic tee long - pieza en TEE sterilizada largo

DN					AISI 316L innen + außen blank		AISI 316L innen blank, außen gebürstet	
	Art.-Nr.	Preis €	Art.-Nr.	Preis €	Art.-Nr.	Preis €	Art.-Nr.	Preis €
10					3242010000-040	50,90	3242010000-034	56,90
15					3242015000-040	51,90	3242015000-034	58,10
20					3242020000-040	53,70	3242020000-034	60,20
25					3242025000-040	54,60	3242025000-034	61,50
32					3242032000-040	56,40	3242032000-034	64,00
40					3242040000-040	60,00	3242040000-034	67,90
50					3242050000-040	69,20	3242050000-034	77,40
65					3242065000-040	93,70	3242065000-034	103,70
80					3242080000-040	133,90	3242080000-034	145,10
100					3242100000-040	152,10	3242100000-034	164,50

Aseptik-Reduzier-T-Stück S-S-S, nach DIN 11865, mit Orbitalschweißenden, Hygieneklasse H2

aseptic reducing tee long · pieza en TEE sterilizada largo

DN			AISI 316L innen + außen blank		AISI 316L innen blank, außen gebürstet	
	Art.-Nr.	Preis €	Art.-Nr.	Preis €	Art.-Nr.	Preis €
15/10			3243015010-040	51,90	3243015010-034	58,10
20/10			3243020010-040	53,70	3243020010-034	60,20
20/15			3243020015-040	53,70	3243020015-034	60,20
25/15			3243025015-040	54,60	3243025015-034	61,50
25/20			3243025020-040	54,60	3243025020-034	61,50
32/25			3243032025-040	56,40	3243032025-034	64,00
40/20			3243040020-040	60,00	3243040020-034	67,90
40/25			3243040025-040	60,00	3243040025-034	67,90
40/32			3243040032-040	60,00	3243040032-034	67,90
50/25			3243050025-040	69,20	3243050025-034	77,40
50/32			3243050032-040	69,20	3243050032-034	77,40
50/40			3243050040-040	69,20	3243050040-034	77,40
65/25			3243065025-040	93,70	3243065025-034	103,70
65/40			3243065040-040	93,70	3243065040-034	103,70
65/50			3243065050-040	93,70	3243065050-034	103,70
80/40			3243080040-040	133,90	3243080040-034	145,10
80/50			3243080050-040	133,90	3243080050-034	145,10
80/65			3243080065-040	133,90	3243080065-034	145,10
100/50			3243100050-040	152,10	3243100050-034	164,50
100/65			3243100065-040	152,10	3243100065-034	164,50
100/80			3243100080-040	152,10	3243100080-034	164,50

A3



K4

Kugelhähne

Ball valves



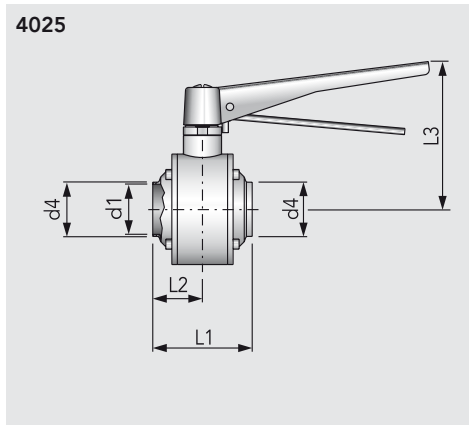
Kurzübersicht**Overview****Resumen**

Kurzübersicht	Overview	Resumen	
Durchgangskugelhahn	Straight through ball valve	Válvula de esfera paso recto	4.01-4.03
PTFE-Vollauskleidung für Durchgangskugelhahn	PTFE cavity packing for straight through ball valve	Revestimiento PTFE para válvula de esfera paso recto	4.03
Spülanschluss für Durchgangskugelhahn	Ball valve cavity connection for straight through ball valve	Conexión de limpieza para válvula de esfera paso recto	4.03
Heizmantel für Durchgangskugelhahn	Stainless steel heating jacket for straight through ball valve	Camisa térmica para válvula de esfera paso recto	4.03
Durchgangskugelhahn, Industrie-Ausführung	Industrial ball valve	Válvula de esfera paso recto, ejecución industrial	4.04
Dreivegekugelhahn	3 way divert ball valve	Válvula de esfera de tres pasos	4.05-4.06
PTFE-Vollauskleidung für Dreivegekugelhahn	3 way ball valve PTFE cavity packing	Revestimiento en PTFE para válvula de esfera de tres pasos	4.06
Spülanschluss für Dreivegekugelhahn	3 way ball valve with cavity connection	Conexión de limpieza para válvula de esfera de tres pasos	4.07
Heizmantel für Dreivegekugelhahn	Stainless steel heating jacket for divert ball valve	Camisa térmica para válvula de esfera de tres pasos	4.07
Anschlussverbindung	Connection for ball valves cavity connection/heating jacket	Conexión para válvula de esfera con conexiones de limpieza o camisa termica	4.07
Handhebel	Manual lever	Palanca de mano substituta	4.08
Pneumatik-Drehantrieb für nachträglichen Aufbau	90° pneumatic actuator kit	Actuador neumático para construcción a posteriori	4.08
Sensor induktiv	Proximity switch	Sensor inductivo de proximidad	4.08
KI-TOP Elektronischer Steuerkopf	KI-TOP Control head	KI-TOP Cabezal de mando electrónico	4.09
Elektropneumatischer Stellungsregler	Electropneumatic positioner	Regulación de posición electroneumático	4.09

KUGELHÄHNE

Durchgangskugelhahn S-S, handbetätigt

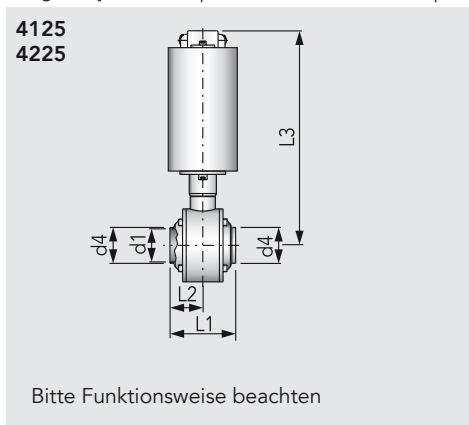
straight way ball valve, manual · válvula de bola paso recto, func. manual, soldar-soldar



4025	DN	Zoll	d1	d4	L1	L2	L3	kg
	25		26,0	29,0	93	46,5	117	1,86
	32		32,0	35,0	101	50,5	121	2,52
	40		38,0	41,0	103	54,5	125	3,06
	50		50,0	53,0	113	56,5	134	4,30
	65		66,0	70,0	125	62,5	145	6,20
	80		81,0	85,0	163	81,5	156	12,13
	100		100,0	104,0	220	110,0	206	20,05
		1"	22,1	25,4	93	46,5	117	1,88
		1½"	34,8	38,1	103	51,5	125	3,16
		2"	47,5	50,8	113	56,5	134	4,42
		2½"	60,2	63,5	125	62,5	145	6,67
		3"	72,1	76,1	163	81,5	156	13,06
		4"	97,6	101,6	220	110,0	206	21,10

Durchgangskugelhahn S-S, pneum. betätigt

straight way ball valve, pneumatic · válvula de bola paso recto, func. neumático soldar-soldar

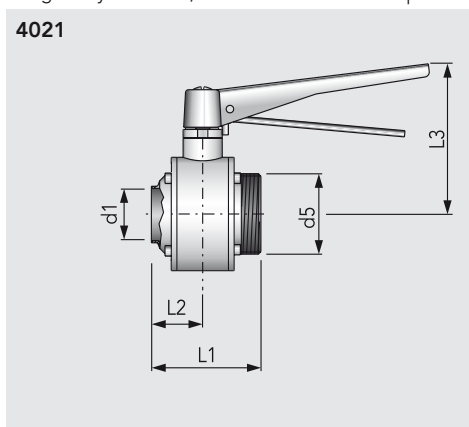


4125 4225	DN	Zoll	d1	d4	L1	L2	L3	kg
	25		26,0	29,0	93	46,5	307	6,45
	32		32,0	35,0	101	50,5	311	7,10
	40		38,0	41,0	103	54,5	315	7,63
	50		50,0	53,0	113	56,5	324	8,85
	65		66,0	70,0	125	62,5	335	10,80
	80		81,0	85,0	163	81,5	346	16,75
	100		100,0	104,0	220	110,0	412	31,90
		1"	22,1	25,4	93	46,5	307	6,45
		1½"	34,8	38,1	103	51,5	315	7,71
		2"	47,5	50,8	113	56,5	324	8,20
		2½"	60,2	63,5	125	62,5	335	10,30
		3"	72,1	76,1	163	81,5	346	17,68
		4"	97,6	101,6	220	110,0	412	31,90

Bitte Funktionsweise beachten

Durchgangskugelhahn G-S, handbetätigt

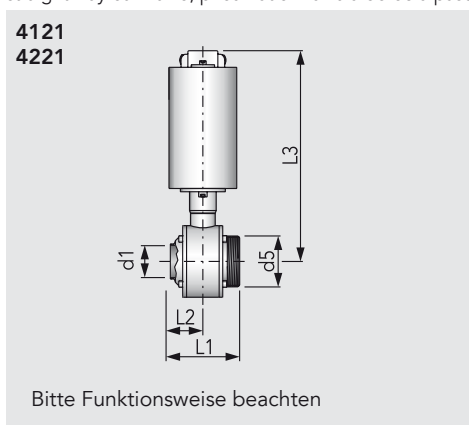
straight way ball valve, manual · válvula de bola paso recto, func. manual, roscar-soldar



4021	DN	d1	d5	L1	L2	L3	kg
	25	26	Rd 52×½	93	46,5	117	1,89
	32	32	Rd 58×½	101	50,5	121	2,47
	40	38	Rd 65×½	103	54,5	125	3,07
	50	50	Rd 78×½	113	56,5	134	4,28
	65	66	Rd 95×½	125	62,5	145	6,07
	80	81	Rd 110×¼	163	81,5	156	11,70
	100	100	Rd 130×¼	210	110,0	206	22,51

Durchgangskugelhahn G-S, pneum. betätigt

straight way ball valve, pneumatic · válvula de bola paso recto, func. neumático roscar-soldar



4121 4221	DN	d1	d5	L1	L2	L3	kg
	25	26	Rd 52×½	93	46,5	307	6,45
	32	32	Rd 58×½	101	50,5	311	7,01
	40	38	Rd 65×½	103	54,5	315	7,62
	50	50	Rd 78×½	113	56,5	324	8,82
	65	66	Rd 95×½	125	62,5	335	10,65
	80	81	Rd 110×¼	163	81,5	346	16,33
	100	100	Rd 130×¼	210	110,0	412	30,49

Bitte Funktionsweise beachten

Durchgangskugelhahn S-S, handbetätigt

straight way ball valve, manual · válvula de bola paso recto, func. manual, soldar-soldar

DN	Zoll			AISI 316L poliert			
		Art.-Nr.	Preis €	Art.-Nr.	Preis €	Art.-Nr.	Preis €
25				4025025600-040	295,60		
32				4025032600-040	313,00		
40				4025040600-040	340,10		
50				4025050600-040	377,70		
65				4025065600-040	458,60		
80				4025080600-040	742,70		
100				4025100600-040	1214,80		
	1"			4025026600-040	295,60		
	1½"			4025038600-040	340,10		
	2"			4025051600-040	377,60		
	2½"			4025063600-040	458,60		
	3"			4025076600-040	742,70		
	4"			4025101600-040	1214,80		

Durchgangskugelhahn S-S, pneum. betätigt

straight way ball valve, pneumatic · válvula de bola paso recto, func. neumático soldar-soldar

DN	Zoll			AISI 316L poliert, lö-ls		AISI 316L poliert, lö-fs	
		Art.-Nr.	Preis €	Art.-Nr.	Preis €	Art.-Nr.	Preis €
25				4125025000-G040	598,10	4225025000-G040	598,10
32				4125032000-G040	615,50	4225032000-G040	615,50
40				4125040000-G040	642,70	4225040000-G040	642,70
50				4125050000-G040	680,30	4225050000-G040	680,30
65				4125065000-G040	761,30	4225065000-G040	761,30
80				4125080000-G040	1045,20	4225080000-G040	1045,20
100				4125100000-G040	1852,40	4225100000-G040	1852,40
	1"			4125026000-G040	598,10	4225026000-G040	598,10
	1½"			4125038000-G040	642,70	4225038000-G040	642,70
	2"			4125051000-G040	680,30	4225051000-G040	680,30
	2½"			4125063000-G040	761,30	4225063000-G040	761,30
	3"			4125076000-G040	1045,20	4225076000-G040	1045,20
	4"			4125101000-G040	1908,10	4225101000-G040	1908,10

K4

Durchgangskugelhahn G-S, handbetätigt

straight way ball valve, manual · válvula de bola paso recto, func. manual, roscar-soldar

DN			AISI 316L poliert			
	Art.-Nr.	Preis €	Art.-Nr.	Preis €	Art.-Nr.	Preis €
25			4021025173-040	301,80		
32			4021032173-040	319,20		
40			4021040173-040	346,40		
50			4021050173-040	387,20		
65			4021065173-040	471,40		
80			4021080173-040	780,50		
100			4021100173-040	1246,20		

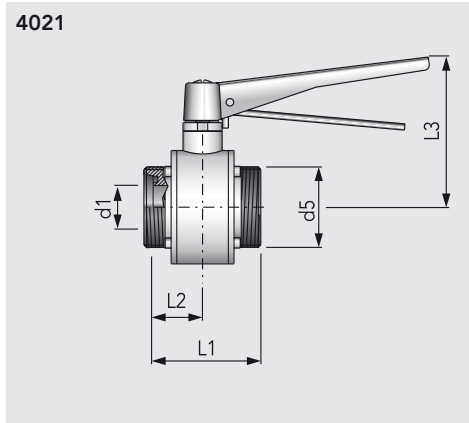
Durchgangskugelhahn G-S, pneum. betätigt

straight way ball valve, pneumatic · válvula de bola paso recto, func. neumático roscar-soldar

DN			AISI 316L poliert, lö-ls		AISI 316L poliert, lö-fs	
	Art.-Nr.	Preis €	Art.-Nr.	Preis €	Art.-Nr.	Preis €
25			4121025170-G040	604,30	4221025170-G040	604,30
32			4121032170-G040	621,70	4221032170-G040	621,70
40			4121040170-G040	649,10	4221040170-G040	649,10
50			4121050170-G040	689,80	4221050170-G040	689,80
65			4121065170-G040	773,90	4221065170-G040	773,90
80			4121080170-G040	1064,20	4221080170-G040	1064,20
100			4121100170-G040	1939,60	4221100170-G040	1939,60

Durchgangskugelhahn G-G, handbetätigt

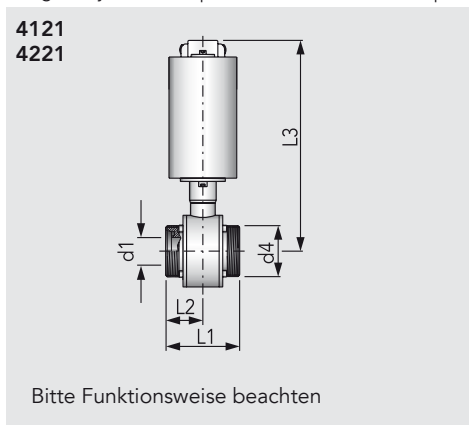
straight way ball valve, manual · válvula de bolapaso recto, func. manual, roscar-roscar



DN	d1	d5	L1	L2	L3	kg
25	26	Rd 52× $\frac{1}{6}$	93	46,5	117	1,90
32	32	Rd 58× $\frac{1}{6}$	101	50,5	121	2,49
40	38	Rd 65× $\frac{1}{6}$	103	51,5	125	3,05
50	50	Rd 78× $\frac{1}{6}$	113	56,5	134	4,29
65	66	Rd 95× $\frac{1}{6}$	125	62,5	145	5,97
80	81	Rd 110× $\frac{1}{4}$	163	81,5	156	11,15
100	100	Rd 130× $\frac{1}{4}$	200	100,0	206	21,29

Durchgangskugelhahn G-G, pneum. betätigt

straight way ball valve, pneumatic · válvula de bola paso recto, func. neumático roscar-roscar

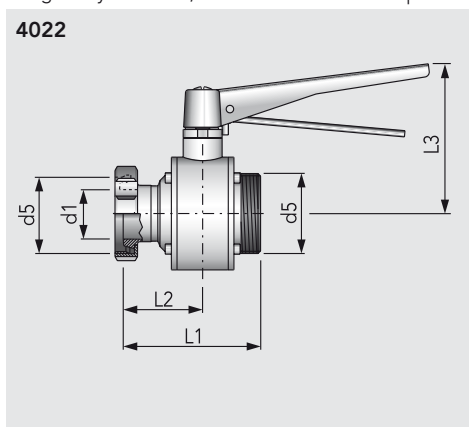


DN	d1	d4	L1	L2	L3	kg
25	26	Rd 52× $\frac{1}{6}$	93	46,5	307	6,45
32	32	Rd 58× $\frac{1}{6}$	101	50,5	311	7,01
40	38	Rd 65× $\frac{1}{6}$	103	51,5	315	7,60
50	50	Rd 78× $\frac{1}{6}$	113	56,5	324	8,86
65	66	Rd 95× $\frac{1}{6}$	125	62,5	335	10,53
80	81	Rd 110× $\frac{1}{4}$	163	81,5	346	15,85
100	100	Rd 130× $\frac{1}{4}$	200	100,0	412	29,22

Bitte Funktionsweise beachten

Durchgangskugelhahn K/M-G, handbetätigt

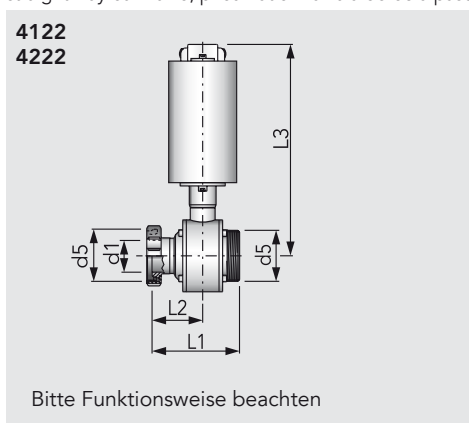
straight way ball valve, manual · válvula de bola paso recto, func. manual K/M-roscar



DN	d1	d5	L1	L2	L3	kg
25	26	Rd 52× $\frac{1}{6}$	115	68,5	117	2,13
32	32	Rd 58× $\frac{1}{6}$	126	75,5	121	2,64
40	38	Rd 65× $\frac{1}{6}$	129	77,5	125	3,41
50	50	Rd 78× $\frac{1}{6}$	141	84,5	134	4,80
65	66	Rd 95× $\frac{1}{6}$	157	94,5	145	6,90
80	81	Rd 110× $\frac{1}{4}$	200	119,5	156	12,81
100	100	Rd 130× $\frac{1}{4}$	254	154,0	206	24,20

Durchgangskugelhahn K/M-G, pneum. betätigt

straight way ball valve, pneumatic · válvula de bola paso recto, func. neumático K/M-roscar



DN	d1	d5	L1	L2	L3	kg
25	26	Rd 52× $\frac{1}{6}$	115	68,5	307	6,34
32	32	Rd 58× $\frac{1}{6}$	126	75,5	311	7,37
40	38	Rd 65× $\frac{1}{6}$	129	77,5	315	7,98
50	50	Rd 78× $\frac{1}{6}$	141	84,5	324	9,41
65	66	Rd 95× $\frac{1}{6}$	157	94,5	335	11,45
80	81	Rd 110× $\frac{1}{4}$	200	119,5	346	17,50
100	100	Rd 130× $\frac{1}{4}$	254	154,0	412	32,02

Bitte Funktionsweise beachten

Durchgangskugelhahn G-G, handbetätigt

straight way ball valve, manual · válvula de bolapaso recto, func. manual, roscar-roscar

DN					AISI 316L poliert			
	Art.-Nr.	Preis €	Art.-Nr.	Preis €	Art.-Nr.	Preis €	Art.-Nr.	Preis €
25					4021025600-040	301,80		
32					4021032600-040	319,20		
40					4021040600-040	346,40		
50					4021050600-040	387,20		
65					4021065600-040	471,40		
80					4021080600-040	780,50		
100					4021100600-040	1246,20		

Durchgangskugelhahn G-G, pneum. betätigt

straight way ball valve, pneumatic · válvula de bola paso recto, func. neumático roscar-roscar

DN					AISI 316L poliert, lö-ls		AISI 316L poliert, lö-fs	
	Art.-Nr.	Preis €	Art.-Nr.	Preis €	Art.-Nr.	Preis €	Art.-Nr.	Preis €
25					4121025000-G040	610,70	4221025000-G040	610,70
32					4121032000-G040	628,10	4221032000-G040	628,10
40					4121040000-G040	655,30	4221040000-G040	655,30
50					4121050000-G040	699,20	4221050000-G040	699,20
65					4121065000-G040	786,50	4221065000-G040	786,50
80					4121080000-G040	1083,00	4221080000-G040	1083,00
100					4121100000-G040	1970,40	4221100000-G040	1970,40

K4

Durchgangskugelhahn K/M-G, handbetätigt

straight way ball valve, manual · válvula de bola paso recto, func. manual K/M-roscar

DN					AISI 316L poliert			
	Art.-Nr.	Preis €	Art.-Nr.	Preis €	Art.-Nr.	Preis €	Art.-Nr.	Preis €
25					4022025600-040	328,80		
32					4022032600-040	354,40		
40					4022040600-040	375,50		
50					4022050600-040	426,70		
65					4022065600-040	511,40		
80					4022080600-040	815,20		
100					4022100600-040	1343,80		

Durchgangskugelhahn K/M-G, pneum. betätigt

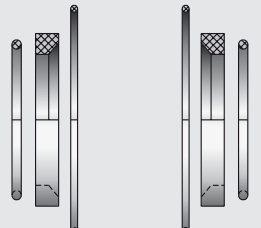
straight way ball valve, pneumatic · válvula de bola paso recto, func. neumático K/M-roscar

DN					AISI 316L poliert, lö-ls		AISI 316L poliert, lö-fs	
	Art.-Nr.	Preis €	Art.-Nr.	Preis €	Art.-Nr.	Preis €	Art.-Nr.	Preis €
25					4122025000-G040	631,40	4222025000-G040	631,40
32					4122032000-G040	657,00	4222032000-G040	657,00
40					4122040000-G040	678,00	4222040000-G040	678,00
50					4122050000-G040	729,40	4222050000-G040	729,40
65					4122065000-G040	814,10	4222065000-G040	814,10
80					4122080000-G040	1117,70	4222080000-G040	1117,70
100					4122100000-G040	2037,10	4222100000-G040	2037,10

KUGELHÄHNE

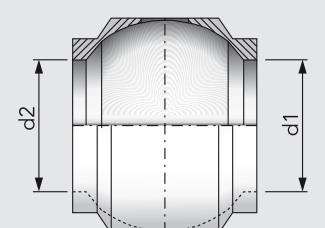
Verschleißteilsatz, für Durchgangskugelhahn Nr. 4021-4025

seal kit for straight way ball valve · repuesto p. válvula de bola paso recto

4084		DN	Zoll							kg
		25	1"							0,05
		32								0,05
		40	1½"							0,06
		50	2"							0,08
		65	2½"							0,11
		80	3"							0,13
		100	4"						0,21	

PTFE-Vollauskleidung, für Durchgangskugelhahn 4021-4025

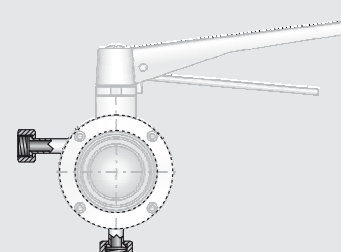
PTFE filling element for straight way ball valve · revestim. en PTFE para válvula de bola paso recto

4021		DN	Zoll	d2						kg
		25	1"	26						0,04
		32		32						0,06
		40	1½"	38						0,08
		50	2"	50						0,13
		65	2½"	66						0,20
		80	3"	81						0,33
		100	4"	100					0,85	

d1 = DN/Zoll

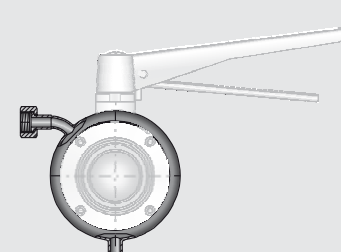
Spülanschluss, für Durchgangskugelhahn 4021-4025

ball valve with cleaning parts · conexión de limpieza para válvula de bola paso recto

2353 4021		DN	Zoll							kg
		25	1"							
		32								
		40	1½"							
		50	2"							
		65	2½"							
		80	3"							
		100	4"							

Edelstahl-Heizmantel, für Durchgangskugelhahn 4021-4025

stainless steel heating jacket for straight way ball valve · camisa de calefacción para válvula de bola paso recto

2353 4021		DN	Zoll							kg
		25	1"							
		32								
		40	1½"							
		50	2"							
		65	2½"							
		80	3"							
		100	4"							

Verschleißteilsatz, für Durchgangskugelhahn Nr. 4021-4025

seal kit for straight way ball valve · repuesto p. válvula de bola paso recto

DN	Zoll	DIN		Zoll		Art.-Nr.	Preis €	Art.-Nr.	Preis €	Art.-Nr.	Preis €
		Art.-Nr.	Preis €	Art.-Nr.	Preis €						
25	1"	4084025000-000	65,80	4084026000-000	65,80						
32		4084032000-000	70,00								
40	1½"	4084040000-000	75,50	4084038000-000	75,50						
50	2"	4084050000-000	79,90	4084051000-000	79,90						
65	2½"	4084065000-000	95,20	4084063000-000	95,20						
80	3"	4084080000-000	117,10	4084076000-000	117,10						
100	4"	4084100000-000	169,20	4084101000-000	169,20						

PTFE-Vollauskleidung, für Durchgangskugelhahn 4021-4025

PTFE filling element for straight way ball valve · revestim. en PTFE para válvula de bola paso recto

DN	Zoll	DIN		Zoll		Art.-Nr.	Preis €	Art.-Nr.	Preis €	Art.-Nr.	Preis €
		Art.-Nr.	Preis €	Art.-Nr.	Preis €						
25	1"	4021025101-053	145,60	4021026101-053	145,60						
32		4021032101-053	208,60								
40	1½"	4021040101-053	236,00	4021038101-053	236,00						
50	2"	4021050101-053	259,20	4021051101-053	259,20						
65	2½"	4021065101-053	357,00	4021063101-053	357,00						
80	3"	4021080101-053	514,80	4021076101-053	514,80						
100	4"	4021100101-053	834,00	4021101101-053	834,00						

K4

Spülanschluss, für Durchgangskugelhahn 4021-4025

ball valve with cleaning parts · conexión de limpieza para válvula de bola paso recto

DN	Zoll	DIN / Zoll		Dichtung für Spülanschluss			
		Art.-Nr.	Preis €	Art.-Nr.	Preis €		
25	1"	4021025113-040	261,60			2353020011-069	15,40
32		4021032113-040	261,60			2353020011-069	15,40
40	1½"	4021040113-040	270,00			2353020011-069	15,40
50	2"	4021050113-040	270,00			2353020011-069	15,40
65	2½"	4021065113-040	285,60			2353020011-069	15,40
80	3"	4021080113-040	285,60			2353020011-069	15,40
100	4"	4021100113-040	312,00			2353020011-069	15,40

Edelstahl-Heizmantel, für Durchgangskugelhahn 4021-4025

stainless steel heating jacket for straight way ball valve · camisa de calefacción para válvula de bola paso recto

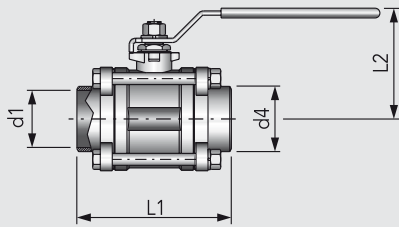
DN	Zoll	DIN / Zoll		Dichtung für Heizmantelanschluss			
		Art.-Nr.	Preis €	Art.-Nr.	Preis €		
25	1"	4021025125-040	735,60			2353020011-069	15,40
32		4021032125-040	807,60			2353020011-069	15,40
40	1½"	4021040125-040	807,60			2353020011-069	15,40
50	2"	4021050125-040	864,00			2353020011-069	15,40
65	2½"	4021065125-040	990,00			2353020011-069	15,40
80	3"	4021080125-040	1020,00			2353020011-069	15,40
100	4"	4021100125-040	1455,60			2353020011-069	15,40

KUGELHÄHNE

Durchgangskugelhahn S-S, Industrie-Ausführung, handbetätigt, voller Durchgang

industrial ball valve, manual, weld ends · válvula de bola paso recto, ejecución ind., func. man. paso total soldar-soldar

4062



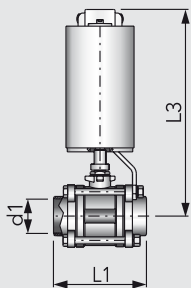
Druckstufe PN 56
dreiteilig

DN	d1	d4	L1	L2			kg
10	12,5	18,5	63	51			0,37
15	16,0	21,5	73	60			0,61
20	20,0	26,0	85	63			0,79
25	25,0	31,0	94	76			1,19
32	32,0	38,5	110	81			1,85
40	38,0	45,0	122	93			2,54
50	51,0	58,5	142	102			3,98
65	65,0	75,0	167	132			8,00
80	80,0	92,5	192	143			11,63
100	100,0	114,0	226	174			19,77

Durchgangskugelhahn S-S, Industrie-Ausführung, pneum. betätigt, voller Durchgang

industrial ball valve, pneumatic, weld ends · válvula de bola paso recto, ejecución ind., func. neum. paso total soldar-soldar

4162
4262



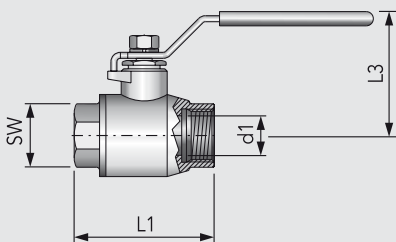
Druckstufe PN 56
dreiteilig
Bitte Funktionsweise beachten

DN	d1	L1	L3				kg
10	12,5	63	278				4,61
15	16,0	73	286				5,53
20	20,0	85	289				5,70
25	25,0	94	291				6,06
32	32,0	110	302				6,88
40	38,0	122	335				10,75
50	51,0	142	345				12,36

Durchgangskugelhahn Ri-Ri, Industrie-Ausführung, handbetätigt, voller Durchgang

industrial ball valve, manual · válv. de bola paso recto, ejecución ind., func. manual, paso total

4063



Druckstufe PN 56
zweiteilig

Zoll	d1	L1	L3	SW			kg
1/4"	1/4"	54	51	23			0,20
3/8"	3/8"	54	51	23			0,25
1/2"	1/2"	64	60	28			0,43
3/4"	3/4"	76	63	33			0,54
1"	1"	88	76	40			0,95
1 1/4"	1 1/4"	88	82	50			1,38
1 1/2"	1 1/2"	120	93	58			2,10
2"	2"	134	101	71			3,26

Durchgangskugelhahn S-S, Industrie-Ausführung, handbetätigt, voller Durchgang

industrial ball valve, manual, weld ends · válvula de bola paso recto, ejecución ind., func. man. paso total soldar-soldar

DN					AISI 316L matt			
	Art.-Nr.	Preis €	Art.-Nr.	Preis €	Art.-Nr.	Preis €	Art.-Nr.	Preis €
10					4062010000-040	43,00		
15					4062015000-040	53,80		
20					4062020000-040	70,00		
25					4062025000-040	91,40		
32					4062032000-040	132,80		
40					4062040000-040	150,50		
50					4062050000-040	204,00		
65					4062065000-040	431,90		
80					4062080000-040	660,20		
100					4062100000-040	976,80		

Durchgangskugelhahn S-S, Industrie-Ausführung, pneum. betätigt, voller Durchgang

industrial ball valve, pneumatic, weld ends · válvula de bola paso recto, ejecución ind., func. neum. paso total soldar-soldar

DN					AISI 316L matt, Drehantrieb poliert, I6-Is		AISI 316L matt, Drehantrieb poliert, I6-fs	
	Art.-Nr.	Preis €	Art.-Nr.	Preis €	Art.-Nr.	Preis €	Art.-Nr.	Preis €
10					4162010000-G042	410,20	4262010000-G042	410,20
15					4162015000-G042	421,00	4262015000-G042	421,00
20					4162020000-G042	437,20	4262020000-G042	437,20
25					4162025000-G042	458,60	4262025000-G042	458,60
32					4162032000-G042	500,00	4262032000-G042	500,00
40					4162040000-G042	897,10	4262040000-G042	897,10
50					4162050000-G042	950,60	4262050000-G042	950,60

Durchgangskugelhahn Ri-Ri, Industrie-Ausführung, handbetätigt, voller Durchgang

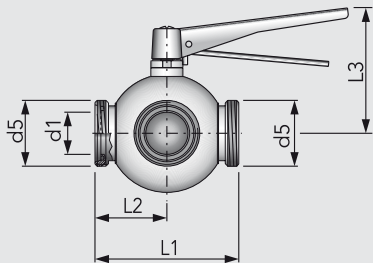
industrial ball valve, manual · válv. de bola paso recto, ejecución ind., func. manual, paso total

Zoll					AISI 316L matt			
	Art.-Nr.	Preis €	Art.-Nr.	Preis €	Art.-Nr.	Preis €	Art.-Nr.	Preis €
1/4"					4063004000-040	32,40		
3/8"					4063006000-040	35,40		
1/2"					4063008000-040	37,10		
3/4"					4063012000-040	45,40		
1"					4063014000-040	63,00		
1 1/4"					4063016000-040	80,80		
1 1/2"					4063018000-040	109,10		
2"					4063020000-040	183,20		

K4

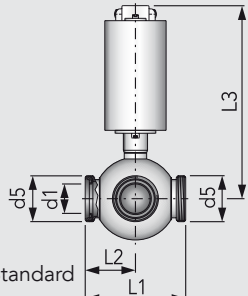
Dreiwegekugelhahn G-G-G, handbetätigt

three way ball valve, manual · válvula de bola de tres pasos, func. manual roscar-roscar-roscar

4031	DN	d1	d5	L1	L2	L3	kg
 <p>T-Kugel Standard</p>	25	26	Rd 52× $\frac{1}{8}$	128	64	118	2,94
	32	32	Rd 58× $\frac{1}{8}$	140	70	124	4,24
	40	38	Rd 65× $\frac{1}{8}$	160	80	129	5,58
	50	50	Rd 78× $\frac{1}{8}$	170	85	138	8,47
	65	66	Rd 95× $\frac{1}{8}$	200	100	152	15,01
	80	81	Rd 110× $\frac{1}{4}$	230	115	194	23,32

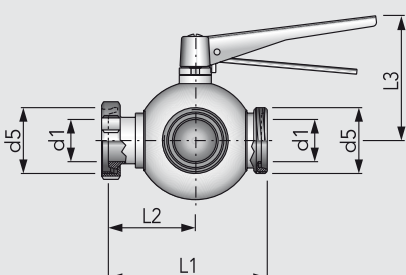
Dreiwegekugelhahn G-G-G, pneum. betätigt

three way ball valve, pneumatic · válvula de bola de tres pasos, func. neumático roscar-roscar-roscar

4131 4231	DN	d1	d5	L1	L2	L3	kg
 <p>L-Kugel Standard T-Kugel auf Anfrage Bitte Funktionsweise beachten</p>	25	26	Rd 52× $\frac{1}{8}$	128	64	303	7,56
	32	32	Rd 58× $\frac{1}{8}$	140	70	314	8,90
	40	38	Rd 65× $\frac{1}{8}$	160	80	319	10,31
	50	50	Rd 78× $\frac{1}{8}$	170	85	328	13,39
	65	66	Rd 95× $\frac{1}{8}$	200	100	342	20,35
	80	81	Rd 110× $\frac{1}{4}$	230	115	401	32,62

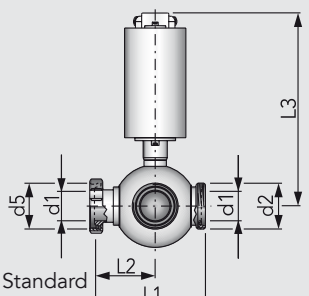
Dreiwegekugelhahn K/M-G-G, handbetätigt

three way ball valve, manual · válvula de bola de tres pasos, func. manual K/M-roscar-roscar

4032	DN	d1	d5	L1	L2	L3	kg
 <p>T-Kugel Standard</p>	25	26	Rd 52× $\frac{1}{8}$	139	75	118	3,10
	32	32	Rd 58× $\frac{1}{8}$	154	84	124	4,52
	40	38	Rd 65× $\frac{1}{8}$	175	95	129	5,77
	50	50	Rd 78× $\frac{1}{8}$	188	103	138	8,75
	65	66	Rd 95× $\frac{1}{8}$	222	122	152	15,58
	80	81	Rd 110× $\frac{1}{4}$	257	141	194	24,02

Dreiwegekugelhahn K/M-G-G, pneum. betätigt

three way divert ball valve, pneumatic · válvula de bola de tres pasos, func. neumático K/M-roscar-roscar

4132 4232	DN	d1	d5	L1	L2	L3	kg
 <p>L-Kugel Standard T-Kugel auf Anfrage Bitte Funktionsweise beachten</p>	25	26	Rd 52× $\frac{1}{8}$	139	75	303	7,73
	32	32	Rd 58× $\frac{1}{8}$	154	84	314	9,09
	40	38	Rd 65× $\frac{1}{8}$	175	95	319	10,47
	50	50	Rd 78× $\frac{1}{8}$	188	103	328	13,60
	65	66	Rd 95× $\frac{1}{8}$	222	122	342	20,75
	80	81	Rd 110× $\frac{1}{4}$	257	141	401	33,30

Dreiwegekugelhahn G-G-G, handbetätigt

three way ball valve, manual · válvula de bola de tres pasos, func. manual roscar-roscar-roscar

DN					AISI 316L poliert, T-Kugel		AISI 316L poliert, L-Kugel	
	Art.-Nr.	Preis €	Art.-Nr.	Preis €	Art.-Nr.	Preis €	Art.-Nr.	Preis €
25					4031025371-040	427,90	4031025173-040	485,50
32					4031032371-040	537,80	4031032173-040	563,20
40					4031040371-040	642,70	4031040173-040	680,50
50					4031050371-040	793,80	4031050173-040	856,90
65					4031065371-040	1255,00	4031065173-040	1305,40
80					4031080371-040	1938,20	4031080173-040	2001,50

Dreiwegekugelhahn G-G-G, pneum. betätigt

three way ball valve, pneumatic · válvula de bola de tres pasos, func. neumático roscar-roscar-roscar

DN					AISI 316L poliert, lö-fs, L-Kugel		AISI 316L poliert, lö-fs, L-Kugel	
	Art.-Nr.	Preis €	Art.-Nr.	Preis €	Art.-Nr.	Preis €	Art.-Nr.	Preis €
25					4131025000-G040	788,00	4231025000-G040	788,00
32					4131032000-G040	865,80	4231032000-G040	865,80
40					4131040000-G040	983,00	4231040000-G040	983,00
50					4131050000-G040	1134,20	4231050000-G040	1134,20
65					4131065000-G040	1607,90	4231065000-G040	1607,90
80					4131080000-G040	2694,80	4231080000-G040	2694,80

K4

Dreiwegekugelhahn K/M-G-G, handbetätigt

three way ball valve, manual · válvula de bola de tres pasos, func. manual K/M-roscar-roscar

DN					AISI 316L poliert, T-Kugel		AISI 316L poliert, L-Kugel	
	Art.-Nr.	Preis €	Art.-Nr.	Preis €	Art.-Nr.	Preis €	Art.-Nr.	Preis €
25					4032025371-040	527,50	4032025173-040	540,10
32					4032032371-040	582,40	4032032173-040	607,60
40					4032040371-040	679,00	4032040173-040	716,90
50					4032050371-040	859,40	4032050173-040	897,20
65					4032065371-040	1293,80	4032065173-040	1344,50
80					4032080371-040	1994,90	4032080173-040	2058,00

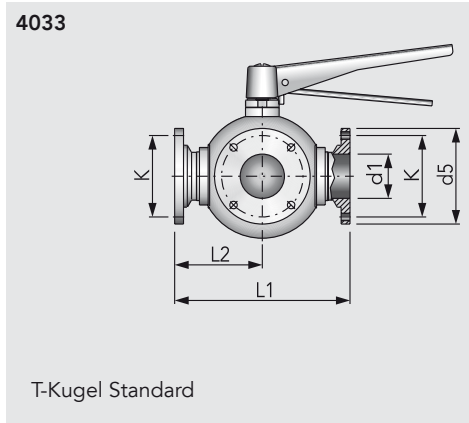
Dreiwegekugelhahn K/M-G-G, pneum. betätigt

three way divert ball valve, · válvula de bola de tres pasos, func. neumático K/M-roscar-roscar

DN					AISI 316L poliert, lö-fs, L-Kugel		AISI 316L poliert, lö-fs, L-Kugel	
	Art.-Nr.	Preis €	Art.-Nr.	Preis €	Art.-Nr.	Preis €	Art.-Nr.	Preis €
25					4132025000-G040	842,60	4232025000-G040	842,60
32					4132032000-G040	910,10	4232032000-G040	910,10
40					4132040000-G040	1019,40	4232040000-G040	1019,40
50					4132050000-G040	1199,90	4232050000-G040	1199,90
65					4132065000-G040	1647,10	4232065000-G040	1647,10
80					4132080000-G040	2751,40	4232080000-G040	2751,40

Dreiwegekugelhahn 3 x Kleinflansch PN 10, handbetätigt

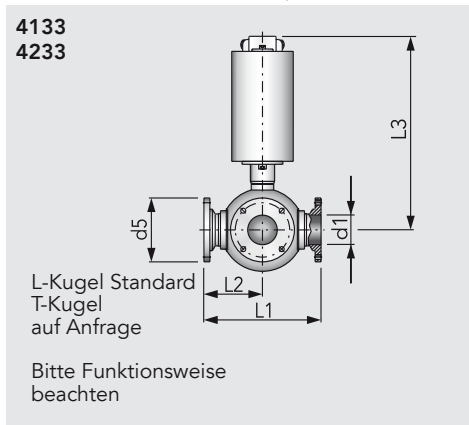
three way ball valve with flanges, manual · válvula de bola de tres pasos, func. manual tres bridas PN 10



DN	d1	d5	K	L1	L2	kg
25	26	80	65	154	77	3,80
32	32	86	71	166	83	5,19
40	38	92	77	186	93	6,53
50	50	108	92	198	99	10,16
65	66	130	110	228	114	16,81
80	81	146	126	256	128	27,63

Dreiwegekugelhahn 3 x Kleinflansch PN 10, pneum. betätigt

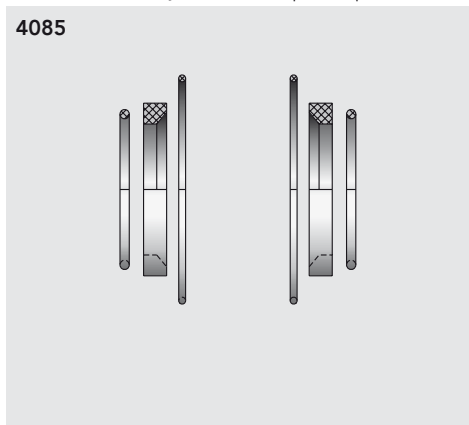
three way ball valve with flanges, pneumatic · válvula de bola de tres pasos con tres bridas, func. neum. tres bridas PN 10



DN	d1	d5	L1	L2	L3	kg
25	26	80	154	77	303	9,87
32	32	86	166	83	314	11,25
40	38	92	186	93	319	15,03
50	50	108	198	99	328	22,13
65	66	130	228	114	342	34,73
80	81	146	256	128	401	

Verschleißteilsatz, für Dreiwegekugelhahn Nr. 4031-4033

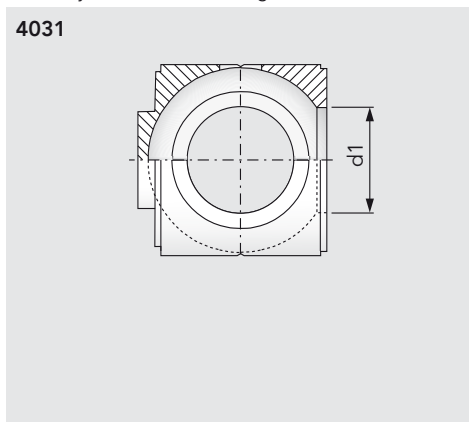
seal kit for three way ball valve · repuesto para válvula de bola de tres pasos



DN	kg
25	0,05
32	0,06
40	0,07
50	0,09
65	0,13
80	0,21

PTFE-Vollauskleidung, für Dreiwegekugelhahn Nr. 4031-4033

three way ball valve PTFE filling element · revestimiento en PTFE para válvula de bola de tres pasos



DN	d1	kg
25	26	
32	32	
40	38	
50	50	
65	66	
80	81	

Dreiwegekugelhahn 3 x Kleinflansch PN 10, handbetätigt

three way ball valve with flanges, manual · válvula de bola de tres pasos, func. manual tres bridas PN 10

DN					AISI 316L poliert, T-Kugel		AISI 316L poliert, L-Kugel	
	Art.-Nr.	Preis €	Art.-Nr.	Preis €	Art.-Nr.	Preis €	Art.-Nr.	Preis €
25					4033025371-040	472,90	4033025173-040	485,50
32					4033032371-040	537,80	4033032173-040	563,20
40					4033040371-040	642,70	4033040173-040	680,50
50					4033050371-040	793,90	4033050173-040	832,30
65					4033065371-040	1255,10	4033065173-040	1305,50
80					4033080371-040	1938,40	4033080173-040	2001,50

Dreiwegekugelhahn 3 x Kleinflansch PN 10, pneum. betätigt

three way ball valve with flanges, pneumatic · válvula de bola de tres pasos con tres bridas, func. neum. tres bridas PN 10

DN					AISI 316L poliert, lö-ls, L-Kugel		AISI 316L poliert, lö-fs, L-Kugel	
	Art.-Nr.	Preis €	Art.-Nr.	Preis €	Art.-Nr.	Preis €	Art.-Nr.	Preis €
25					4133025000-G040	788,20	4233025000-G040	788,20
32					4133032000-G040	865,80	4233032000-G040	865,80
40					4133040000-G040	983,00	4233040000-G040	983,00
50					4133050000-G040	1134,40	4233050000-G040	1134,40
65					4133065000-G040	1608,00	4233065000-G040	1608,00
80					4133080000-G040	2694,80	4233080000-G040	2694,80

Verschleißteilsatz, für Dreiwegekugelhahn Nr. 4031-4033

seal kit for three way ball valve · repuesto para válvula de bola de tres pasos

DN	Dichtungssatz komplett							
	Art.-Nr.	Preis €	Art.-Nr.	Preis €	Art.-Nr.	Preis €	Art.-Nr.	Preis €
25	4085025000-000	55,90						
32	4085032000-000	64,70						
40	4085040000-000	67,70						
50	4085050000-000	71,60						
65	4085065000-000	92,20						
80	4085080000-000	121,80						

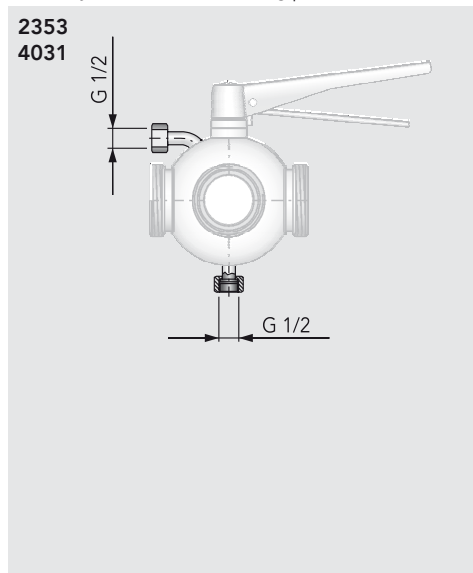
PTFE-Vollauskleidung, für Dreiwegekugelhahn Nr. 4031-4033

three way ball valve PTFE filling element · revestimiento en PTFE para válvula de bola de tres pasos

DN								
	Art.-Nr.	Preis €	Art.-Nr.	Preis €	Art.-Nr.	Preis €	Art.-Nr.	Preis €
25	4031025100-053							
32	4031032100-053							
40	4031040100-053							
50	4031050100-053							
65	4031065100-053							
80	4031080100-053							

Spülanschluss, für Dreiwegekugelhahn Nr. 4031-4033

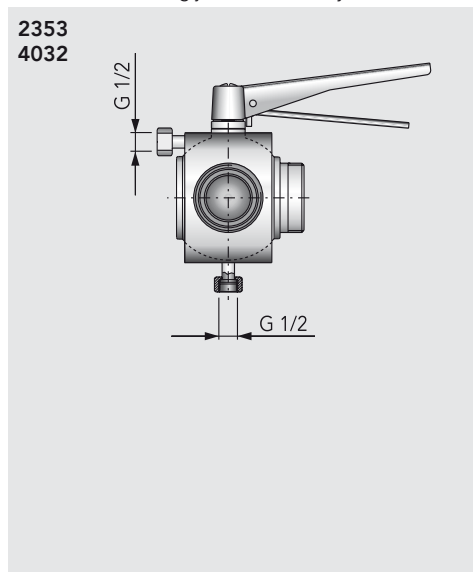
three way ball valve with cleaning parts · conexión de limpieza para válvula de bola de tres pasos



DN								kg
25								
32								
40								
50								
65								
80								

Edelstahl-Heizmantel, für Dreiwegekugelhahn Nr. 4031-4033

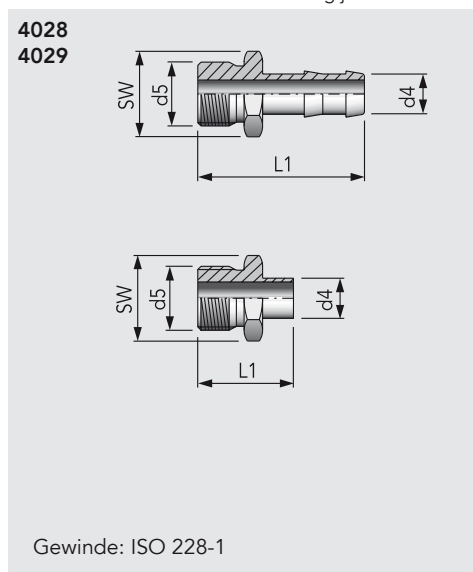
stainless steel heating jacket f. three way ball valve · camisa de calefacción p. válvula de bola de tres pasos



DN								kg
25								
32								
40								
50								
65								
80								

Anschlussverbindungen, für Durchgangs-/Dreiwegekugelhähne, Spülanschluss oder Heizmantel

connections for ball valves with heating jacket or cleaning parts · conexiones para válvula de bola con conexiones de limpieza o camisa de calefacción



DN	d4	d5	L1	SW				kg
10	13	G 1/2	54	24				0,06
10	13	G 1/2	31	24				0,05

Spülanschluss, für Dreivegekugelhahn Nr. 4031-4033

three way ball valve with cleaning parts · conexión de limpieza para válvula de bola de tres pasos

DN	DIN / Zoll				Dichtung für Spülanschluss	
	Art.-Nr.	Preis €	Art.-Nr.	Preis €	Art.-Nr.	Preis €
25	4031025113-040	252,00			2353020011-069	15,40
32	4031032113-040	252,00			2353020011-069	15,40
40	4031040113-040	252,00			2353020011-069	15,40
50	4031050113-040	285,60			2353020011-069	15,40
65	4031065113-040	285,60			2353020011-069	15,40
80	4031080113-040	300,00			2353020011-069	15,40

Edelstahl-Heizmantel, für Dreivegekugelhahn Nr. 4031-4033

stainless steel heating jacket f. three way ball valve · camisa de calefacción p. válvula de bola de tres pasos

DN	DIN / Zoll				Dichtung für Heizmantelanschluss	
	Art.-Nr.	Preis €	Art.-Nr.	Preis €	Art.-Nr.	Preis €
25	4032025125-040	795,60			2353020011-069	15,40
32	4032032125-040	810,00			2353020011-069	15,40
40	4032040125-040	840,00			2353020011-069	15,40
50	4032050125-040	930,00			2353020011-069	15,40
65	4032065125-040	1005,60			2353020011-069	15,40
80	4032080125-040	1170,00			2353020011-069	15,40

Anschlussverbindungen, für Durchgangs-/Dreivegekugelhähne, Spülanschluss oder Heizmantel

connections for ball valves with heating jacket or cleaning parts · conexiones para válvula de bola con conexiones de limpieza o camisa de calefaccion

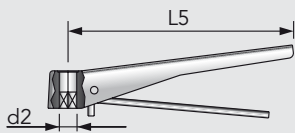
DN					AISI 316L Schlauchanschluss	AISI 316L Rohranschluss		
	Art.-Nr.	Preis €	Art.-Nr.	Preis €	Art.-Nr.	Preis €	Art.-Nr.	Preis €
10					4028010000-040	28,60		
10							4029010000-040	26,40

K4

Ersatz-Handhebel

manual lever · palanca de mano substituta

4318

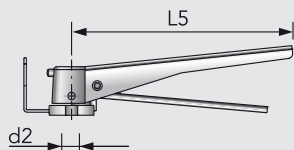


DN	d2	L5					kg
Durchgang							
25-80	10	180					0,14
100	14	285					0,75
Dreiwege							
25-65	10	180					0,14
80	14	285					0,75

Handhebel, für Kugelhahn handbetätigt mit Halter für Sensor Nr. 8615

lever f. str. way ball v. w. bracket f. prox. swit. · pal. de man. p. v. de esfera, func. man. c. sopor. p. inter. de pos. final

4039



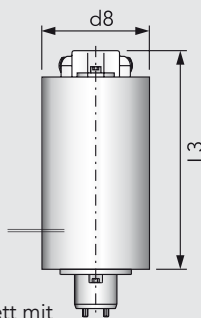
Bestehend aus:
Arretierscheibe mit Aufnahmevorrichtung,
Handgriff mit Schaltnocken

DN	d2	L5					kg
Durchgang							
25-80	10	180					0,21
100	14	285					0,93
Dreiwege							
25-65	10	180					0,21
80	14	285					0,93

Pneumatik-Drehantrieb, für nachträglichen Aufbau (Art. Nr. 4021-4025, 4031-4033)

90° pneumatic actuator kit · actuador neumático para construcción a posteriori

4100
4200



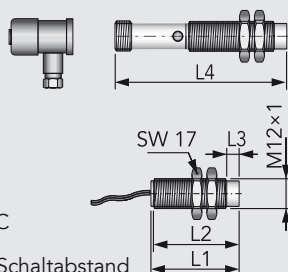
Drehantrieb komplett mit Befestigungsvorrichtung und Sensoraufnahme
Bitte Funktionsweise beachten

DN	d8	L3					kg
Durchgang							
25-80	104	212					3,66
100	129	240					7,16
Dreiwege							
25-65	104	212					3,66
80	129	240					7,16

Sensor induktiv, berührungslos, IP 67

proximity switch · sensor inductivo de proximidad sin contacto

8615



24 VDC
M12x1
4 mm Schaltabstand
nicht bündig einbaubar
PNP Schließer
3 m Kabel/Steckverbindung

DN	L1	L2	L3	L4			kg
M12	36	35	5	70			0,14

Ersatz-Handhebel

manual lever · palanca de mano substituta

DN	Edelstahl		Edelstahl					
	Art.-Nr.	Preis €	Art.-Nr.	Preis €	Art.-Nr.	Preis €	Art.-Nr.	Preis €
Durchgang								
25-80	4318100300-021	33,40						
100	4318150000-021	83,40						
Dreiwege								
25-65	4318100300-021	33,40						
80	4318150000-021	83,40						

Handhebel, für Kugelhahn handbetätigt mit Halter für Sensor Nr. 8615

lever f. str. way ball v. w. bracket f. prox. swit. · pal. de man. p. v. de esfera, func. man. c. sopor. p. inter. de pos. final

DN	Edelstahl		Edelstahl					
	Art.-Nr.	Preis €	Art.-Nr.	Preis €	Art.-Nr.	Preis €	Art.-Nr.	Preis €
Durchgang								
25-80								
100	4039100000-021	120,50						
Dreiwege								
25-65								
80	4039100000-021	120,50						

K4

Pneumatik-Drehantrieb, für nachträglichen Aufbau (Art. Nr. 4021-4025, 4031-4033)

90° pneumatic actuator kit · actuador neumático para construcción a posteriori

DN	AISI 304L poliert, lö-ls		AISI 304L poliert, lö-fs					
	Art.-Nr.	Preis €	Art.-Nr.	Preis €	Art.-Nr.	Preis €	Art.-Nr.	Preis €
Durchgang								
25-80	4100080100-G022	294,10	4200080100-G022	294,10				
100	4100100125-G022	577,80	4200100125-G022	577,80				
Dreiwege								
25-65	4100080100-G022	294,10	4200080100-G022	294,10				
80	4100100125-G022	577,80	4200100125-G022	577,80				

Sensor induktiv, berührungslos, IP 67

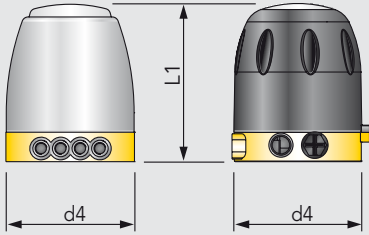
proximity switch · sensor inductivo de proximidad sin contacto

DN	Endschalter mit Kabel		Endschalter mit Stecker		Kabeldose			
	Art.-Nr.	Preis €	Art.-Nr.	Preis €	Art.-Nr.	Preis €	Art.-Nr.	Preis €
M12	8615150101-000	31,00	8615150138-000	31,00	8615150136-000	16,90		

KI-TOP Elektronischer Steuerkopf, für Pneumatik-Drehantrieb

control head for rotary valve · cabezal de mando electrónico para actuador neumático rotativo

5631



Komplett mit
Pilotventil, Sensoren,
Steuerplatine

DN	d4	L1						kg
K-Haube transparent	105	129						
Edelst-haube mit Rundumleuchte	105	129						

Elektropneumatischer Stellungsregler

electropneumatic positioner 4-20 mA with mounting kit · regulación de posición electropneumática completa con accesorios

4200
8615

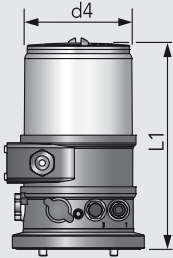


Abbildung mit Aufbausatz

DN	d4	L1						kg
	104	166						

KI-TOP Elektronischer Steuerkopf, für Pneumatik-Drehantrieb

control head for rotary valve · cabezal de mando electrónico para actuador neumático rotativo

DN	1 Magnetventil - SPS lö-fs 2 Endschalter		1 Magnetventil - ASI-BUS lö-fs 2 Endschalter, für Flachbandkabel		2 Magnetventile - SPS lö-fs 2 Endschalter		2 Magnetventile - ASI-BUS lö-fs 2 Endschalter, für Flachbandkabel	
	Art.-Nr.	Preis €	Art.-Nr.	Preis €	Art.-Nr.	Preis €	Art.-Nr.	Preis €
K-Haube transparent	5631601000-G000	321,00	5631801000-G000	367,00	5631602000-G000	394,00	5631802000-G000	440,00
Edelst-haube mit Rundumleuchte	5631601100-G000	406,00	5631801100-G000	453,00	5631602100-G000	479,00	5631802100-G000	525,00

K4

Elektropneumatischer Stellungsregler

electropneumatic positioner 4-20 mA with mounting kit · regulación de posición electropneumática completa con accesorios

DN	Fabrikat Bürkert mit Aufbausatz		Fabrikat Bürkert ohne Aufbausatz					
	Art.-Nr.	Preis €	Art.-Nr.	Preis €	Art.-Nr.	Preis €	Art.-Nr.	Preis €
	4200100341-000	1886,00	8615500130-000					



Scheibenventile

Butterfly valves



Kurzübersicht	Overview	Resumen	
Scheibenventil S-S	Butterfly valve S-S	Válvula de mariposa S-S	4.10
Scheibenventil S-S, Zoll	Inch OD butterfly valve S-S	Válvula de mariposa S-S, para tubos con medidas en pulgadas	4.10
Scheibenventil G-S	Butterfly valve G-S	Válvula de mariposa G-S	4.11
Scheibenventil G-G	Butterfly valve G-G	Válvula de mariposa G-G	4.12
Scheibenventil K/M-S	Butterfly valve K/M-S	Válvula de mariposa K/M-S	4.12
Scheibenventil K/M-G	Butterfly valve K/M-G	Válvula de mariposa K/M-G	4.13
Scheibenventil Fl. PN 10-G	Butterfly valve PN 10-G	Válvula de mariposa PN 10-G	4.13
Zwischenflansch-Scheibenventil S-S	Between flanges butterfly valve S-S	Válvula de mariposa S-S sujeta entre bridas	4.14
Zwischenflansch-Scheibenventil, Zoll	Inch OD between flanges butterfly valve	Válvula de mariposa sujeta entre bridas con brida en pulgadas	4.14
Scheibenventil CI-CI	Butterfly valve CI-CI	Válvula de mariposa CI-CI	4.15
Scheibenventil CI-CI, Zoll	Inch butterfly valve CI-CI	Válvula de mariposa CI-CI medidas en pulgadas	4.15
Mehrwege-Scheibenventil G-G-G	3 way butterfly, 2 valve G-G-G	Válvula de mariposa multivías G-G-G	4.16-4.18
Spezial-Dichtung für Scheibenventil	Butterfly valve seal	Junta de repuesto para válvula de mariposa	4.19
Dichtung für Scheibenventil	Butterfly valve seal	Junta de repuesto para válvula de mariposa	4.19-4.20
Handhebel	Hand lever	Palanca de mano	4.21
Pneumatik-Drehantrieb für nachträglichen Aufbau	90° pneumatic actuator kit	Actuador neumático para construcción a posterior	4.22
Mechanische Drehwinkelbegrenzung	Rotation limiter for pneumatic actuator	Limitador de ángulo de rotación	4.22
Sensor induktiv	Proximity switch	Sensor inductivo de proximidad	4.22
KI-TOP Elektronischer Steuerkopf	KI-TOP Control head	KI-TOP Cabezal de mando electrónico	4.23
Elektromotorischer Drehantrieb	Electric actuator	Actuador eléctrico	4.23
Elektropneumatischer Stellungsregler	Electropneumatic positioner	Regulador de posición electroneumático	4.23

SCHEIBENVENTILE

Scheibenventile

Von der kleinen Dosierleitung bis hin zu großen Sammelrohren können Sie mit den Hygienescheibenventilen von Guth sämtliche Anwendungen aus einer Hand abdecken. Eigenständige DIN- und Zoll-Baureihen sorgen dafür, dass alles perfekt zusammenpasst.

Doppelscheibenventile

- ▶ Vermischungssichere Trennung systemkritischer Medien in CIP- oder Tankanlagen
- ▶ Leckageanzeige bei Dichtungsdefekt
- ▶ Leckageraum mit Spülanschlüssen
- ▶ Manuell oder pneumatisch angetrieben
- ▶ Nahezu kein mechanischer Verschleiß der Anliftvorrichtung



TECHNISCHE DATEN

Baugrößen:	DN 10–200
Werkstoffe produktberührt: nicht produktberührt:	1.4404 / AISI 316L 1.4301 / AISI 304
Oberflächen produktberührt:	Ra < 0,8 µm optional e-polier
Dichtungen:	VMQ, EPDM, HNBR, FKM (FDA zugelassen) leicht schaltbar, besonders druckfest, funktionssicher und verschleißarm
Betriebsdruck: DN 25–60 DN 80 DN 100–150	max. 16 bar max. 10 bar max. 6 bar
Betriebstemperaturen: Dauerbetrieb:	bis 120°C je nach Dichtungswerkstoff ca. 85°C
Reinigung: Sterilisation:	145°C (kurzzeitig)
Steuerluft:	5,5–8 bar (geringere Steuerluftdrücke auf Anfrage)

Die Vorteile für Ihre Anlage

- ▶ Breites Programm mit enormer Variantenvielfalt
- ▶ Kompakte und preiswerte Baugruppen für den optimalen Aufbau Ihrer Prozessanlage
- ▶ Umfangreiches Antriebs- und Zubehörprogramm zur aufgabenspezifischen Bedienung und Automatisierung von Absperr-, Umschalt- und Regulierfunktionen
- ▶ Robuste, langlebige und ergonomisch optimierte Handbetätigungen aus Edelstahl
- ▶ Großzügig dimensionierte, extrem langlebige und bewährte Präzisionsantriebe aus Edelstahl in verschiedenen Größen, einfach oder doppelt wirkend
- ▶ Geschmiedete, strömungsgünstige, verschleißarme Scheibenkontur mit hochglanzpolierter Oberfläche für beste Hygienebedingungen und hohe Druckschlagfestigkeit
- ▶ Geschmiedete, robuste Gehäuse aus zertifizierten Edelstählen mit porenfreier Oberfläche für sichere Montage
- ▶ Auch als Mehrwegescheibenventil in 2-/3-Wegeausführung erhältlich

Optionen:

- ▶ Sandwichausführung für höhere Drücke
- ▶ Für besonders raue Bedingungen: optionaler wasserdichter Steuerkopf mit modularem Aufbau, der ohne Werkzeug aufgeschraubt wird



BUTTERFLY VALVES

Butterfly valves

Ranging from the small dosing line up to large manifolds, you can cover all applications coming from one source with the hygienic butterfly valves made by Guth. Separate DIN and inch series make sure that everything fits perfectly together.

Double butterfly valves

- ▶ Mix-proof separation of incompatible media in CIP or tank system
- ▶ Leakage indication in case of defective seals
- ▶ Leakage chamber with flushing connections
- ▶ Manual or pneumatic actuation
- ▶ Minimized mechanical wear of the lifting device



TECHNICAL DATA

Sizes:	DN 10–200
Materials product wetted: not product wetted:	1.4404/AISI 316L 1.4301/AISI 304
Surfaces in contact with product:	Ra < 0.8 µm option electro-polished
Seals:	VMQ, EPDM, HNBR, FKM (FDA approved) easy switchable, especially pressure-proof, functional reliability and low wear
Operating pressure: DN 25–60 DN 80 DN 100–150	max. 16 bar max. 10 bar max. 6 bar
Operating temperatures: Continuous operation:	up to 120° C depending on material approx. 85° C
Cleaning: Sterilisation:	145° C (short-time)
Control air:	5.5–8 bar (lower control air pressures upon request)

The advantages for your system

- ▶ Wide range with an enormous variety of types
- ▶ Compact and cheap assemblies for the optimal layout of your process plant
- ▶ Wide range of actuators and accessories for the task-specific manipulation and automation of locking, reversing and adjusting functions
- ▶ Sturdy, durable and ergonomically optimised manual actuations made of stainless steel
- ▶ Broad-dimensioned, extremely durable and proven precision actuators made of stainless steel in different sizes, single- or double-acting
- ▶ Forged, low-wear disk contour with favourable flow characteristics and mirror finish surface provide optimal hygienic conditions and high strength against pressure
- ▶ Forged, sturdy housings made of certified stainless steels with non-porous surface for safe assembly
- ▶ Available also as a multiple-way butterfly valve in 2/3 ways design

Optional:

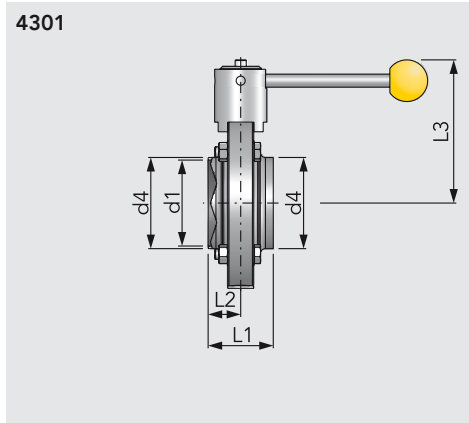
- ▶ Sandwich design for higher pressures
- ▶ For very rough conditions: Optional waterproof control head with modular structure, to be screwed on without any tool



SCHEIBENVENTILE

Scheibenventil S-S, handbetätigt

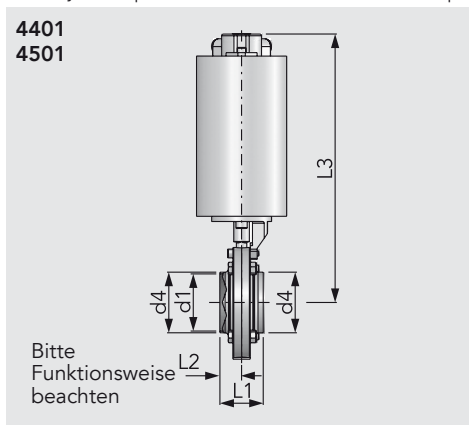
butterfly valve, manual, butt weld · válvula de mariposa, func. manual soldar-soldar



DN	d1	d4	L1	L2	L3	kg
10	10	13	48	24	78	0,50
15	16	19	48	24	78	0,67
20	20	23	48	24	83	0,84
25	26	29	40	20	88	1,24
32	32	35	42	21	91	1,36
40	38	41	50	25	94	1,46
50	50	53	50	25	101	1,72
65	66	70	50	25	110	2,09
80	81	85	60	30	122	2,78
100	100	104	64	32	134	3,74
125	125	129	86	43	181	7,60
150	150	154	104	52	199	11,40

Scheibenventil S-S, pneum. betätigt

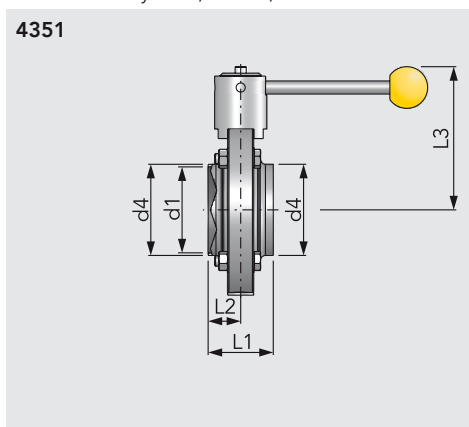
butterfly valve, pneumatic butt weld · válvula de mariposa, func. neumático soldar-soldar



DN	d1	d4	L1	L2	L3	kg
10	10	13	48	24	232	3,23
15	16	19	48	24	232	3,53
20	20	23	48	24	237	3,90
25	26	29	40	20	288	5,42
32	32	35	42	21	291	4,54
40	38	41	50	25	294	5,65
50	50	53	50	25	301	5,90
65	66	70	50	25	310	6,27
80	81	85	60	30	318	6,82
100	100	104	64	32	328	7,80
125	125	129	80	40	388	15,63
150	150	154	80	40	407	19,59

Scheibenventil S-S, Z, für Zollrohre, handbetätigt

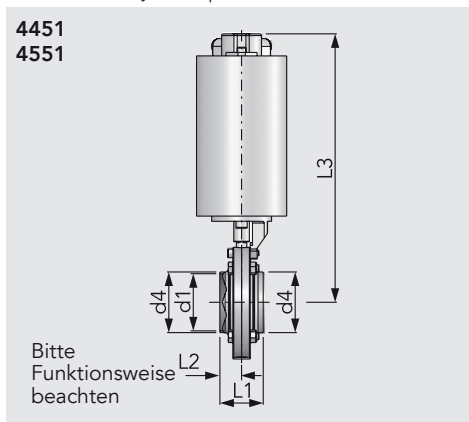
inch OD butterfly valve, manual, butt weld · válvula de mariposa para tubos con medidas en pulgadas, func. manual soldar-soldar



Zoll	d1	d4	L1	L2	L3	kg
1"	22,9	25,4	64	32	88	1,34
1½"	34,8	38,1	72	36	94	1,52
2"	47,5	50,8	72	36	101	1,80
2½"	60,2	63,5	76	38	110	2,25
3"	72,9	76,1	100	50	118	3,22
4"	97,4	101,6	104	52	132	3,95

Scheibenventil S-S, Z, für Zollrohre, pneum. betätigt

inch OD butterfly valve, pneumatic, butt weld · válvula de mariposa para tubos c. medidas en pulgadas func. neum. soldar-soldar



Zoll	d1	d4	L1	L2	L3	kg
1"	22,1	25,4	64	32	288	5,52
1½"	34,8	38,1	72	36	294	5,70
2"	47,5	50,8	72	36	301	5,98
2½"	60,2	63,5	76	38	310	6,44
3"	72,9	76,1	100	50	318	7,25
4"	97,4	101,6	104	52	328	8,01

Scheibenventil S-S, handbetätigt

butterfly valve, manual, butt weld · válvula de mariposa, func. manual soldar-soldar

DN	AISI 304L - Silikon poliert		AISI 304L - EPDM poliert		AISI 316L - Silikon poliert		AISI 316L - EPDM poliert	
	Art.-Nr.	Preis €	Art.-Nr.	Preis €	Art.-Nr.	Preis €	Art.-Nr.	Preis €
10							4301010130-G041	134,30
15							4301015130-G041	107,20
20							4301020130-G041	108,90
25	4301025000-G021	83,20	4301025130-G021	83,20	4301025000-G041	99,90	4301025130-G041	99,90
32	4301032000-G021	85,30	4301032130-G021	85,30	4301032000-G041	102,40	4301032130-G041	102,40
40	4301040000-G021	86,20	4301040130-G021	86,20	4301040000-G041	103,40	4301040130-G041	103,40
50	4301050000-G021	91,60	4301050130-G021	91,60	4301050000-G041	109,80	4301050130-G041	109,80
65	4301065000-G021	113,90	4301065130-G021	113,90	4301065000-G041	136,70	4301065130-G041	136,70
80	4301080000-G021	159,50	4301080130-G021	159,50	4301080000-G041	191,40	4301080130-G041	191,40
100	4301100000-G021	201,50	4301100130-G021	201,50	4301100000-G041	241,80	4301100130-G041	241,80
125	4301125000-G021	505,80	4301125130-G021	505,80	4301125000-G041	607,00	4301125130-G041	607,00
150	4301150000-G021	688,80	4301150130-G021	688,80	4301150000-G041	895,50	4301150130-G041	895,50

Scheibenventil S-S, pneum. betätigt

butterfly valve, pneumatic butt weld · válvula de mariposa, func. neumático soldar-soldar

DN	AISI 304L - Silikon poliert, lö-fs		AISI 304L - Silikon poliert, lö-fs		AISI 316L - Silikon poliert, lö-fs		AISI 316L - Silikon (DN 10,15,20 EPDM) poliert, lö-fs	
	Art.-Nr.	Preis €	Art.-Nr.	Preis €	Art.-Nr.	Preis €	Art.-Nr.	Preis €
10							4501010130-G041	296,00
15							4501015130-G041	270,10
20							4501020130-G041	271,80
25	4401025000-G021	247,30	4501025000-G021	247,30	4401025000-G041	263,20	4501025000-G041	263,20
32	4401032000-G021	249,30	4501032000-G021	249,30	4401032000-G041	265,60	4501032000-G041	265,60
40	4401040000-G021	250,20	4501040000-G021	250,20	4401040000-G041	266,60	4501040000-G041	266,60
50	4401050000-G021	255,30	4501050000-G021	255,30	4401050000-G041	272,70	4501050000-G041	272,70
65	4401065000-G021	276,60	4501065000-G021	276,60	4401065000-G041	298,30	4501065000-G041	298,30
80	4401080000-G021	320,00	4501080000-G021	320,00	4401080000-G041	350,40	4501080000-G041	350,40
100	4401100000-G021	360,00	4501100000-G021	360,00	4401100000-G041	398,40	4501100000-G041	398,40
125	4401125000-G021	954,50	4501125000-G021	954,50	4401125000-G041	1145,40	4501125000-G041	1145,40
150	4401150000-G021	1128,80	4501150000-G021	1128,80	4401150000-G041	1467,40	4501150000-G041	1467,40

S4

Scheibenventil S-S, Z, für Zollrohre, handbetätigt

inch OD butterfly valve, manual, butt weld · válvula de mariposa para tubos con medidas en pulgadas, func. manual soldar-soldar

Zoll	AISI 304L - Silikon poliert		AISI 304L - EPDM poliert		AISI 316L - Silikon poliert		AISI 316L - EPDM poliert	
	Art.-Nr.	Preis €	Art.-Nr.	Preis €	Art.-Nr.	Preis €	Art.-Nr.	Preis €
1"	4351026000-G021	84,70	4351026130-G021	84,70	4351026000-G041	101,60	4351026130-G041	101,60
1½"	4351038000-G021	89,40	4351038130-G021	89,40	4351038000-G041	107,20	4351038130-G041	107,20
2"	4351051000-G021	95,00	4351051130-G021	95,00	4351051000-G041	114,00	4351051130-G041	114,00
2½"	4351064000-G021	118,10	4351064130-G021	118,10	4351064000-G041	141,60	4351064130-G041	141,60
3"	4351076000-G021	132,90	4351076130-G021	132,90	4351076000-G041	159,40	4351076130-G041	153,10
4"	4351101000-G021	197,40	4351101130-G021	197,40	4351101000-G041	236,70	4351101130-G041	236,70

Scheibenventil S-S, Z, für Zollrohre, pneum. betätigt

inch OD butterfly valve, pneumatic, butt weld · válvula de mariposa para tubos c. medidas en pulgadas func. neum. soldar-soldar

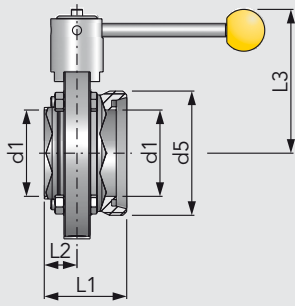
Zoll	AISI 304L - EPDM poliert, lö-fs		AISI 304L - EPDM poliert, lö-fs		AISI 316L - EPDM poliert, lö-fs		AISI 316L - EPDM poliert, lö-fs	
	Art.-Nr.	Preis €	Art.-Nr.	Preis €	Art.-Nr.	Preis €	Art.-Nr.	Preis €
1"	4451026130-G021	255,70	4551026130-G021	255,70	4451026130-G041	272,50	4551026130-G041	272,50
1½"	4451038130-G021	260,20	4551038130-G021	260,20	4451038130-G041	278,00	4551038130-G041	278,00
2"	4451051130-G021	281,10	4551051130-G021	281,10	4451051130-G041	300,20	4551051130-G041	300,20
2½"	4451064130-G021	304,20	4551064130-G021	304,20	4451064130-G041	327,70	4551064130-G041	327,70
3"	4451076130-G021	319,10	4551076130-G021	319,10	4451076130-G041	345,50	4551076130-G041	345,50
4"	4451101130-G021	383,50	4551101130-G021	383,50	4451101130-G041	422,90	4551101130-G041	422,90

SCHEIBENVENTILE

Scheibenventil G-S, handbetätigt

butterfly valve, manual, male/weld end · válvula de mariposa, func. manual, roscar-soldar

4302

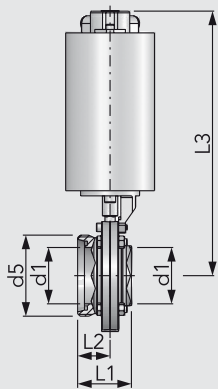


DN	d1	d5	L1	L2	L3	kg
10	10	Rd 28× ¹ / ₈	65	24	78	0,64
15	16	Rd 34× ¹ / ₈	58	24	78	0,72
20	20	Rd 44× ¹ / ₈	58	24	83	0,94
25	26	Rd 52× ¹ / ₈	52	20	88	1,36
32	32	Rd 58× ¹ / ₈	53	21	91	1,48
40	38	Rd 65× ¹ / ₈	61	25	94	1,66
50	50	Rd 78× ¹ / ₈	61	25	101	1,98
65	66	Rd 95× ¹ / ₈	63	25	110	2,45
80	81	Rd 110× ¹ / ₄	80	30	122	3,40
100	100	Rd 130× ¹ / ₄	84	32	134	4,42
125	125	Rd 160× ¹ / ₄	98	43	181	8,40
150	150	Rd 190× ¹ / ₄	117	52	199	10,02

Scheibenventil G-S, pneum. betätigt

butterfly valve, pneumatic, male/weld end · válvula de mariposa, func. neumático roscar-soldar

4402
4502



DN	d1	d5	L1	L2	L3	kg
10	10	Rd 28× ¹ / ₈	65	41	232	3,10
15	16	Rd 34× ¹ / ₈	58	34	232	3,29
20	20	Rd 44× ¹ / ₈	58	34	237	3,51
25	26	Rd 52× ¹ / ₈	52	32	288	5,54
32	32	Rd 58× ¹ / ₈	53	32	291	5,67
40	38	Rd 65× ¹ / ₈	61	36	294	5,84
50	50	Rd 78× ¹ / ₈	61	36	301	6,16
65	66	Rd 95× ¹ / ₈	63	38	310	6,64
80	81	Rd 110× ¹ / ₄	80	50	318	7,44
100	100	Rd 130× ¹ / ₄	84	32	328	8,48
125	125	Rd 160× ¹ / ₄	98	57	388	16,45
150	150	Rd 190× ¹ / ₄	117	65	407	20,99

Bitte Funktionsweise beachten

Scheibenventil G-S, handbetätigt

butterfly valve, manual, male/weld end · válvula de mariposa, func. manual, roscar-soldar

DN	AISI 304L - Silikon poliert		AISI 304L - EPDM poliert		AISI 316L - Silikon poliert		AISI 316L - EPDM poliert	
	Art.-Nr.	Preis €	Art.-Nr.	Preis €	Art.-Nr.	Preis €	Art.-Nr.	Preis €
10							4302010130-G041	157,70
15							4302015130-G041	109,30
20							4302020130-G041	111,20
25	4302025000-G021	85,20	4302025130-G021	85,20	4302025000-G041	102,30	4302025130-G041	102,30
32	4302032000-G021	86,50	4302032130-G021	86,50	4302032000-G041	103,80	4302032130-G041	103,80
40	4302040000-G021	87,30	4302040130-G021	87,30	4302040000-G041	104,80	4302040130-G041	104,80
50	4302050000-G021	94,20	4302050130-G021	94,20	4302050000-G041	113,10	4302050130-G041	113,10
65	4302065000-G021	118,70	4302065130-G021	118,70	4302065000-G041	142,30	4302065130-G041	142,30
80	4302080000-G021	167,60	4302080130-G021	167,60	4302080000-G041	201,10	4302080130-G041	201,10
100	4302100000-G021	206,00	4302100130-G021	206,00	4302100000-G041	247,30	4302100130-G041	247,30
125	4302125000-G021	509,10	4302125130-G021	509,10	4302125000-G041	611,00	4302125130-G041	611,00
150	4302150000-G021	719,10	4302150130-G021	719,10	4302150000-G041	934,90	4302150130-G041	934,90

S4

Scheibenventil G-S, pneum. betätigt

butterfly valve, pneumatic, male/weld end · válvula de mariposa, func. neumático roscar-soldar

DN	AISI 304L - Silikon poliert, lö-ls		AISI 304L - Silikon poliert, lö-fs		AISI 316L - Silikon poliert, lö-ls		AISI 316L - Silikon (DN 10,15,20 EPDM) poliert, lö-fs	
	Art.-Nr.	Preis €	Art.-Nr.	Preis €	Art.-Nr.	Preis €	Art.-Nr.	Preis €
10							4502010130-G041	318,30
15							4502015130-G041	272,20
20							4502020130-G041	274,00
25	4402025000-G021	249,20	4502025000-G021	249,20	4402025000-G041	265,50	4502025000-G041	265,50
32	4402032000-G021	250,40	4502032000-G021	250,40	4402032000-G041	267,00	4502032000-G041	267,00
40	4402040000-G021	251,10	4502040000-G021	251,10	4402040000-G041	267,90	4502040000-G041	267,90
50	4402050000-G021	257,80	4502050000-G021	257,80	4402050000-G041	275,80	4502050000-G041	275,80
65	4402065000-G021	281,00	4502065000-G021	281,00	4402065000-G041	303,60	4502065000-G041	303,60
80	4402080000-G021	327,60	4502080000-G021	327,60	4402080000-G041	359,60	4502080000-G041	359,60
100	4402100000-G021	364,30	4502100000-G021	364,30	4402100000-G041	403,70	4502100000-G041	403,70
125	4402125000-G021	957,60	4502125000-G021	957,60	4402125000-G041	1149,20	4502125000-G041	1149,20
150	4402150000-G021	1157,60	4502150000-G021	1157,60	4402150000-G041	1505,00	4502150000-G041	1505,00

SCHEIBENVENTILE

Scheibenventil G-G, handbetätigt

butterfly valve, manual · válvula de mariposa, func. manual roscar-roskar

4303	DN	d1	d5	L1	L2	L3	kg
	10	10	Rd 28× $\frac{1}{8}$	90	45	78	0,56
	15	16	Rd 34× $\frac{1}{8}$	68	34	78	0,79
	20	20	Rd 44× $\frac{1}{8}$	68	34	83	1,05
	25	26	Rd 52× $\frac{1}{8}$	64	32	88	1,48
	32	32	Rd 58× $\frac{1}{8}$	64	32	88	1,61
	40	38	Rd 65× $\frac{1}{8}$	72	36	94	1,85
	50	50	Rd 78× $\frac{1}{8}$	72	36	101	2,24
	65	66	Rd 95× $\frac{1}{8}$	76	38	110	2,82
	80	81	Rd 110× $\frac{1}{4}$	100	50	122	4,02
	100	100	Rd 130× $\frac{1}{4}$	104	52	134	5,10
	125	125	Rd 160× $\frac{1}{4}$	110	55	181	9,22
	150	150	Rd 190× $\frac{1}{4}$	130	65	199	14,45

Scheibenventil G-G, pneum. betätigt

butterfly valve, pneumatic · válvula de mariposa, func. neumático roscar-roskar

4403 4503	DN	d1	d5	L1	L2	L3	kg
	10	10	Rd 28× $\frac{1}{8}$	90	45	232	2,89
	15	16	Rd 34× $\frac{1}{8}$	68	34	232	3,34
	20	20	Rd 44× $\frac{1}{8}$	68	34	237	3,63
	25	26	Rd 52× $\frac{1}{8}$	64	32	288	5,66
	32	32	Rd 58× $\frac{1}{8}$	64	32	291	5,76
	40	38	Rd 65× $\frac{1}{8}$	72	36	294	6,03
	50	50	Rd 78× $\frac{1}{8}$	72	36	301	6,42
	65	66	Rd 95× $\frac{1}{8}$	76	38	310	7,00
	80	81	Rd 110× $\frac{1}{4}$	100	50	318	8,06
	100	100	Rd 130× $\frac{1}{4}$	104	52	328	9,15
	125	125	Rd 160× $\frac{1}{4}$	110	55	388	17,29
	150	150	Rd 190× $\frac{1}{4}$	130	65	407	20,97

Scheibenventil K/M-S, handbetätigt

butterfly valve, manual · válvula de mariposa, func. manual K/M-soldar

4305	DN	d1	d5	L1	L2	L3	kg
	15	16	Rd 34× $\frac{1}{8}$	65	24	78	0,78
	20	20	Rd 44× $\frac{1}{8}$	66	24	83	1,02
	25	26	Rd 52× $\frac{1}{8}$	62	20	88	1,49
	32	32	Rd 58× $\frac{1}{8}$	67	21	91	1,66
	40	38	Rd 65× $\frac{1}{8}$	76	25	94	1,83
	50	50	Rd 78× $\frac{1}{8}$	78	25	101	2,03
	65	66	Rd 95× $\frac{1}{8}$	82	25	110	2,90
	80	81	Rd 110× $\frac{1}{4}$	97	30	122	3,87
	100	100	Rd 130× $\frac{1}{4}$	108	32	134	5,29
	125	125	Rd 160× $\frac{1}{4}$	120	43	181	9,17
	150	150	Rd 190× $\frac{1}{4}$	141	52	199	14,34

Scheibenventil K/M-S, pneum. betätigt

butterfly valve, pneumatic · válvula de mariposa, func. neumático K/M-soldar

4405 4505	DN	d1	d5	L1	L2	L3	kg
	15	16	Rd 34× $\frac{1}{8}$	65	24	232	3,34
	20	20	Rd 44× $\frac{1}{8}$	66	24	237	3,58
	25	26	Rd 52× $\frac{1}{8}$	62	20	288	5,67
	32	32	Rd 58× $\frac{1}{8}$	67	21	291	5,85
	40	38	Rd 65× $\frac{1}{8}$	76	25	294	6,01
	50	50	Rd 78× $\frac{1}{8}$	78	25	301	6,41
	65	66	Rd 95× $\frac{1}{8}$	82	25	310	7,09
	80	81	Rd 110× $\frac{1}{4}$	97	30	318	7,91
	100	100	Rd 130× $\frac{1}{4}$	108	32	328	9,35
	125	125	Rd 160× $\frac{1}{4}$	120	43	388	17,76
	150	150	Rd 190× $\frac{1}{4}$	141	52	407	22,88

Scheibenventil G-G, handbetätigt

butterfly valve, manual · válvula de mariposa, func. manual roscar-roscar

DN	AISI 304L - Silikon poliert		AISI 304L - EPDM poliert		AISI 316L - Silikon poliert		AISI 316L - EPDM poliert	
	Art.-Nr.	Preis €	Art.-Nr.	Preis €	Art.-Nr.	Preis €	Art.-Nr.	Preis €
10							4303010130-G041	180,90
15							4303015130-G041	110,30
20							4303020130-G041	112,50
25	4303025000-G021	87,30	4303025130-G021	87,30	4303025000-G041	104,70	4303025130-G041	104,70
32	4303032000-G021	87,70	4303032130-G021	87,70	4303032000-G041	105,20	4303032130-G041	105,20
40	4303040000-G021	88,50	4303040130-G021	88,50	4303040000-G041	106,20	4303040130-G041	106,20
50	4303050000-G021	96,80	4303050130-G021	96,80	4303050000-G041	116,10	4303050130-G041	116,10
65	4303065000-G021	123,30	4303065130-G021	123,30	4303065000-G041	148,10	4303065130-G041	148,10
80	4303080000-G021	175,50	4303080130-G021	175,50	4303080000-G041	210,60	4303080130-G041	210,60
100	4303100000-G021	208,20	4303100130-G021	208,20	4303100000-G041	249,90	4303100130-G041	249,90
125	4303125000-G021	512,40	4303125130-G021	512,40	4303125000-G041	604,60	4303125130-G041	604,60
150	4303150000-G021	749,70	4303150130-G021	749,70	4303150000-G041	884,50	4303150130-G041	884,50

Scheibenventil G-G, pneum. betätigt

butterfly valve, pneumatic · válvula de mariposa, func. neumático roscar-roscar

DN	AISI 304L - Silikon poliert, lö-fs		AISI 304L - Silikon poliert, lö-fs		AISI 316L - Silikon poliert, lö-fs		AISI 316L - Silikon (DN 10,15,20 EPDM) poliert, lö-fs	
	Art.-Nr.	Preis €	Art.-Nr.	Preis €	Art.-Nr.	Preis €	Art.-Nr.	Preis €
10							4503010130-G041	340,70
15							4503015130-G041	273,30
20							4503020130-G041	275,00
25	4403025000-G021	251,20	4503025000-G021	251,20	4403025000-G041	267,80	4503025000-G041	267,80
32	4403032000-G021	251,60	4503032000-G021	251,60	4403032000-G041	268,30	4503032000-G041	268,30
40	4403040000-G021	252,40	4503040000-G021	252,40	4403040000-G041	269,20	4503040000-G041	269,20
50	4403050000-G021	260,30	4503050000-G021	260,30	4403050000-G041	278,70	4503050000-G041	278,70
65	4403065000-G021	285,60	4503065000-G021	285,60	4403065000-G041	309,10	4503065000-G041	309,10
80	4403080000-G021	335,20	4503080000-G021	335,20	4403080000-G041	368,70	4503080000-G041	368,70
100	4403100000-G021	366,40	4503100000-G021	366,40	4403100000-G041	406,10	4503100000-G041	406,10
125	4403125000-G021	960,80	4503125000-G021	960,80	4403125000-G041	1047,20	4503125000-G041	1047,20
150	4403150000-G021	1186,70	4503150000-G021	1186,70	4403150000-G041	1281,70	4503150000-G041	1281,70

S4

Scheibenventil K/M-S, handbetätigt

butterfly valve, manual · válvula de mariposa, func. manual K/M-soldar

DN	AISI 304L - Silikon poliert		AISI 304L - EPDM poliert		AISI 316L - Silikon poliert		AISI 316L - EPDM poliert	
	Art.-Nr.	Preis €	Art.-Nr.	Preis €	Art.-Nr.	Preis €	Art.-Nr.	Preis €
15							4305015130-G041	126,90
20							4305020130-G041	130,00
25	4305025000-G021	102,70	4305025130-G021	102,70	4305025000-G041	123,30	4305025130-G041	123,30
32	4305032000-G021	107,50	4305032130-G021	107,50	4305032000-G041	129,20	4305032130-G041	129,20
40	4305040000-G021	112,70	4305040130-G021	112,70	4305040000-G041	135,10	4305040130-G041	135,10
50	4305050000-G021	120,80	4305050130-G021	120,80	4305050000-G041	145,00	4305050130-G041	145,00
65	4305065000-G021	152,60	4305065130-G021	152,60	4305065000-G041	183,10	4305065130-G041	183,10
80	4305080000-G021	204,50	4305080130-G021	204,50	4305080000-G041	245,40	4305080130-G041	245,40
100	4305100000-G021	267,10	4305100130-G021	267,10	4305100000-G041	320,50	4305100130-G041	320,50
125	4305125000-G021	630,10	4305125130-G021	630,10	4305125000-G041	743,50	4305125130-G041	743,50
150	4305150000-G021	870,20	4305150130-G021	870,20	4305150000-G041	1027,00	4305150130-G041	1027,00

Scheibenventil K/M-S, pneum. betätigt

butterfly valve, pneumatic · válvula de mariposa, func. neumático K/M-soldar

DN	AISI 304L - Silikon poliert, lö-fs		AISI 304L - Silikon poliert, lö-fs		AISI 316L - Silikon poliert, lö-fs		AISI 316L - Silikon (DN 15,20 EPDM) poliert, lö-fs	
	Art.-Nr.	Preis €	Art.-Nr.	Preis €	Art.-Nr.	Preis €	Art.-Nr.	Preis €
15							4505015130-G041	288,60
20							4505020130-G041	291,70
25	4405025000-G021	265,90	4505025000-G021	265,90	4405025000-G041	285,40	4505025000-G041	285,40
32	4405032000-G021	270,60	4505032000-G021	270,60	4405032000-G041	291,10	4505032000-G041	291,10
40	4405040000-G021	275,40	4505040000-G021	275,40	4405040000-G041	296,80	4505040000-G041	296,80
50	4405050000-G021	283,10	4505050000-G021	283,10	4405050000-G041	306,00	4505050000-G041	306,00
65	4405065000-G021	313,40	4505065000-G021	313,40	4405065000-G041	342,50	4505065000-G041	342,50
80	4405080000-G021	362,90	4505080000-G021	362,90	4405080000-G041	401,80	4505080000-G041	401,80
100	4405100000-G021	422,40	4505100000-G021	422,40	4405100000-G041	473,20	4505100000-G041	473,20
125	4405125000-G021	1072,90	4505125000-G021	1072,90	4405125000-G041	1169,40	4505125000-G041	1169,40
150	4405150000-G021	1301,60	4505150000-G021	1301,60	4405150000-G041	1405,70	4505150000-G041	1405,70

SCHEIBENVENTILE

Scheibenventil K/M-G, handbetätigt

butterfly valve, manual · válvula de mariposa, func. manual K/M-roscar

4304	DN	d1	d5	L1	L2	L3	kg
	15	16	Rd 34× $\frac{1}{8}$	75	41	78	0,84
	20	20	Rd 44× $\frac{1}{8}$	76	42	83	1,11
	25	26	Rd 52× $\frac{1}{8}$	74	42	88	1,61
	32	32	Rd 58× $\frac{1}{8}$	78	46	88	1,79
	40	38	Rd 65× $\frac{1}{8}$	87	51	94	2,02
	50	50	Rd 78× $\frac{1}{8}$	89	53	101	2,49
	65	66	Rd 95× $\frac{1}{8}$	95	57	110	3,27
	80	81	Rd 110× $\frac{1}{4}$	117	67	122	4,49
	100	100	Rd 130× $\frac{1}{4}$	128	76	134	5,97
	125	125	Rd 160× $\frac{1}{4}$	132	77	181	10,25
	150	150	Rd 190× $\frac{1}{4}$	154	89	199	15,98

Scheibenventil K/M-G, pneum. betätigt

butterfly valve, pneumatic · válvula de mariposa, func. neumático K/M-roscar

4404 4504	DN	d1	d5	L1	L2	L3	kg
	15	16	Rd 34× $\frac{1}{8}$	75	41	232	3,38
	20	20	Rd 44× $\frac{1}{8}$	76	42	285	4,17
	25	26	Rd 52× $\frac{1}{8}$	74	42	288	5,79
	32	32	Rd 58× $\frac{1}{8}$	78	46	291	5,97
	40	38	Rd 65× $\frac{1}{8}$	87	51	294	6,20
	50	50	Rd 78× $\frac{1}{8}$	89	53	301	6,67
	65	66	Rd 95× $\frac{1}{8}$	95	57	310	7,46
	80	81	Rd 110× $\frac{1}{4}$	117	67	318	8,53
	100	100	Rd 130× $\frac{1}{4}$	128	76	328	10,03
	125	125	Rd 160× $\frac{1}{4}$	132	77	388	18,60
	150	150	Rd 190× $\frac{1}{4}$	154	89	407	24,19

Scheibenventil FI. PN 10-G, handbetätigt

butterfly valve, manual · válvula de mariposa, func. manual brida pn 10-roscar

4307	DN	d1	d5	K	L1	L2	kg
	25	26	115	85	91	59	2,00
	32	32	140	100	98	66	2,64
	40	38	150	110	94	58	2,95
	50	50	165	125	98	62	3,99
	65	66	185	145	106	68	5,26
	80	81	200	160	115	65	6,25
	100	100	220	180	127	75	7,32
	125	125	250	210	136	82	12,91
	150	150	285	240	155	91	18,74

Scheibenventil FI. PN 10-G, pneum. betätigt

butterfly valve, pneumatic · válvula de mariposa, func. neumático brida pn 10-roscar

4407 4507	DN	d1	d5	K	L1	L2	kg
	25	26	115	85	91	59	6,64
	32	32	140	100	98	66	7,15
	40	38	150	110	94	58	7,52
	50	50	165	125	98	62	8,58
	65	66	185	145	106	68	9,89
	80	81	200	160	115	65	10,80
	100	100	220	180	127	75	11,86
	125	125	250	210	136	82	21,12
	150	150	285	240	155	91	26,93

Scheibenventil K/M-G, handbetätigt

butterfly valve, manual · válvula de mariposa, func. manual K/M-roscar

DN	AISI 304L - Silikon poliert		AISI 304L - EPDM poliert		AISI 316L - Silikon poliert		AISI 316L - EPDM poliert	
	Art.-Nr.	Preis €	Art.-Nr.	Preis €	Art.-Nr.	Preis €	Art.-Nr.	Preis €
15							4304015130-G041	126,90
20							4304020130-G041	130,00
25	4304025000-G021	104,70	4304025130-G021	104,70	4304025000-G041	125,70	4304025130-G041	125,70
32	4304032000-G021	108,40	4304032130-G021	108,40	4304032000-G041	130,00	4304032130-G041	130,00
40	4304040000-G021	113,60	4304040130-G021	113,60	4304040000-G041	136,30	4304040130-G041	136,30
50	4304050000-G021	123,40	4304050130-G021	123,40	4304050000-G041	148,10	4304050130-G041	148,10
65	4304065000-G021	157,20	4304065130-G021	157,20	4304065000-G041	188,70	4304065130-G041	188,70
80	4304080000-G021	212,40	4304080130-G021	212,40	4304080000-G041	254,90	4304080130-G041	254,90
100	4304100000-G021	270,40	4304100130-G021	270,40	4304100000-G041	324,50	4304100130-G041	324,50
125	4304125000-G021	633,80	4304125130-G021	633,80	4304125000-G041	747,80	4304125130-G041	747,80
150	4304150000-G021	890,40	4304150130-G021	890,40	4304150000-G041	1050,60	4304150130-G041	1050,60

Scheibenventil K/M-G, pneum. betätigt

butterfly valve, pneumatic · válvula de mariposa, func. neumático K/M-roscar

DN	AISI 304L - Silikon poliert, lö-fs		AISI 304L - Silikon poliert, lö-fs		AISI 316L - Silikon poliert, lö-fs		AISI 316L - Silikon (DN 15+20 EPDM) poliert, lö-fs	
	Art.-Nr.	Preis €	Art.-Nr.	Preis €	Art.-Nr.	Preis €	Art.-Nr.	Preis €
15							4504015130-G041	288,60
20							4504020130-G041	291,90
25	4404025000-G021	267,70	4504025000-G021	267,70	4404025000-G041	287,80	4504025000-G041	287,80
32	4404032000-G021	271,30	4504032000-G021	271,30	4404032000-G041	291,90	4504032000-G041	291,90
40	4404040000-G021	276,30	4504040000-G021	276,30	4404040000-G041	298,00	4504040000-G041	298,00
50	4404050000-G021	283,50	4504050000-G021	283,50	4404050000-G041	309,10	4504050000-G041	309,10
65	4404065000-G021	317,80	4504065000-G021	317,80	4404065000-G041	347,80	4504065000-G041	347,80
80	4404080000-G021	370,30	4504080000-G021	370,30	4404080000-G041	410,90	4504080000-G041	410,90
100	4404100000-G021	425,60	4504100000-G021	425,60	4404100000-G041	477,10	4504100000-G041	477,10
125	4404125000-G021	1076,40	4504125000-G021	1076,40	4404125000-G041	1173,20	4504125000-G041	1173,20
150	4404150000-G021	1320,70	4504150000-G021	1320,70	4404150000-G041	1426,30	4504150000-G041	1426,30

S4

Scheibenventil Fl. PN 10-G, handbetätigt

butterfly valve, manual · válvula de mariposa, func. manual brida pn 10-roscar

DN	AISI 304L - Silikon poliert		AISI 304L - EPDM poliert		AISI 316L - Silikon poliert		AISI 316L - EPDM poliert	
	Art.-Nr.	Preis €	Art.-Nr.	Preis €	Art.-Nr.	Preis €	Art.-Nr.	Preis €
25	4307025000-G021	151,60	4307025130-G021	151,60	4307025000-G041	181,90	4307025130-G041	181,90
32	4307032000-G021	168,50	4307032130-G021	168,50	4307032000-G041	202,30	4307032130-G041	202,30
40	4307040000-G021	173,60	4307040130-G021	173,60	4307040000-G041	208,20	4307040130-G041	208,20
50	4307050000-G021	188,80	4307050130-G021	188,80	4307050000-G041	226,50	4307050130-G041	226,50
65	4307065000-G021	235,90	4307065130-G021	235,90	4307065000-G041	283,10	4307065130-G041	283,10
80	4307080000-G021	316,90	4307080130-G021	316,90	4307080000-G041	380,20	4307080130-G041	380,20
100	4307100000-G021	376,10	4307100130-G021	376,10	4307100000-G041	451,30	4307100130-G041	451,30
125	4307125000-G021	761,50	4307125130-G021	761,50	4307125000-G041	913,80	4307125130-G041	913,80
150	4307150000-G021	1158,00	4307150130-G021	1158,00	4307150000-G041	1389,70	4307150130-G041	1389,70

Scheibenventil Fl. PN 10-G, pneum. betätigt

butterfly valve, pneumatic · válvula de mariposa, func. neumático brida pn 10-roscar

DN	AISI 304L - Silikon poliert, lö-fs		AISI 304L - Silikon poliert, lö-fs		AISI 316L - Silikon poliert, lö-fs		AISI 316L - Silikon poliert, lö-fs	
	Art.-Nr.	Preis €	Art.-Nr.	Preis €	Art.-Nr.	Preis €	Art.-Nr.	Preis €
25	4407025000-G021	312,50	4507025000-G021	312,50	4407025000-G041	341,30	4507025000-G041	341,30
32	4407032000-G021	328,60	4507032000-G021	328,60	4407032000-G041	360,70	4507032000-G041	360,70
40	4407040000-G021	333,40	4507040000-G021	333,40	4407040000-G041	366,40	4507040000-G041	366,40
50	4407050000-G021	347,90	4507050000-G021	347,90	4407050000-G041	383,80	4507050000-G041	383,80
65	4407065000-G021	392,90	4507065000-G021	392,90	4407065000-G041	437,70	4507065000-G041	437,70
80	4407080000-G021	469,90	4507080000-G021	469,90	4407080000-G041	530,10	4507080000-G041	530,10
100	4407100000-G021	526,30	4507100000-G021	526,30	4407100000-G041	597,90	4507100000-G041	597,90
125	4407125000-G021	1198,00	4507125000-G021	1198,00	4407125000-G041	1343,10	4507125000-G041	1343,10
150	4407150000-G021	1575,60	4507150000-G021	1575,60	4407150000-G041	1859,30	4507150000-G041	1859,30

Zwischenflansch-Scheibenventil S-S, komplett mit Kleinflansch Nr. 2041, handbetätigt

intermediate flanges butterfly valve, manual · válvula de mariposa sujeta entre bridas cpl. con brida func. man. soldar-soldar

4310	DN	d1	d4	d5	L1	L3	kg
	15	16	19	62	106	78	1,29
	20	20	23	72	106	83	1,68
	25	26	29	84	104	88	2,52
	32	32	35	90	106	88	2,75
	40	38	41	96	108	94	3,00
	50	50	53	110	108	101	3,62
	65	66	70	127	108	110	4,47
	80	81	85	142	144	122	6,25
	100	100	104	162	188	134	7,73
	125	125	129	205	132	181	13,95
	150	150	154	240	150	200	21,11
	200	200	204	320	114	250	25,03

Zwischenflansch-Scheibenventil S-S, komplett mit Kleinflansch Nr. 2041, pneum. betätigt

intermediate flanges butterfly valve, pneum. · válvula de mariposa sujeta entre bridas cpl. con brida func. neum. soldar-soldar

4410 4510	DN	d1	d4	d5	K	L1	L3	kg
	15	16	19	62	48	106	232	3,89
	20	20	23	72	58	106	237	4,34
	25	26	29	84	68	104	288	6,71
	32	32	35	90	74	106	291	6,94
	40	38	41	96	81	108	294	7,19
	50	50	53	110	94	108	301	7,85
	65	66	70	127	111	108	310	8,66
	80	81	85	142	126	144	318	10,29
	100	100	104	162	146	188	328	11,79
	125	125	129	205	180	132	388	21,01
	150	150	154	240	210	150	407	28,19
	200	200	204	284	258	114	456	

Zwischenflansch-Scheibenventil S-S, komplett mit Zoll Kleinflansch Nr. 2041, handbetätigt

inch OD intermediate flanges butterfly, manual · válvula de mariposa sujeta entre bridas c. brida en pulgadas, func. man. soldar-soldar

4358	Zoll	d1	d4	d5	L1	L3	kg
	1"	22,1	25,4	84	128	88	2,10
	1½"	34,8	38,1	96	130	94	2,30
	2"	47,5	50,8	110	130	101	3,35
	2½"	60,2	63,5	127	134	110	4,79
	3"	72,9	76,1	142	184	118	6,32
	4"	97,4	101,6	162	139,4	132	6,30

Zwischenflansch-Scheibenventil S-S, komplett mit Zoll Kleinflansch Nr. 2041, pneum. betätigt

inch OD intermediate flanges butterfly, pneum. · válvula de mariposa sujeta entre bridas con brida en pulgadas func. neum. soldar-soldar

4458 4558	Zoll	d1	d4	d5	K	L1	L3	kg
	1"	22,1	25,4	84	68	128	288	6,77
	1½"	34,8	38,1	96	81	130	294	7,24
	2"	47,5	50,8	110	94	130	301	8,60
	2½"	60,2	63,5	127	114,4	134	310	9,84
	3"	72,9	76,1	142	126	184	318	11,18
	4"	97,4	101,6	162	146	139,4	328	12,40

Zwischenflansch-Scheibenventil S-S, komplett mit Kleinflansch Nr. 2041, handbetätigt

intermediate flanges butterfly valve, manual · válvula de mariposa sujeta entre bridas cpl. con brida func. man. soldar-soldar

DN	AISI 304L - Silikon poliert		AISI 304L - EPDM poliert		AISI 316L - Silikon poliert		AISI 316L - EPDM poliert	
	Art.-Nr.	Preis €	Art.-Nr.	Preis €	Art.-Nr.	Preis €	Art.-Nr.	Preis €
15							4310015130-G041	156,20
20							4310020130-G041	159,10
25	4310025000-G021	127,10	4310025130-G021	127,10	4310025000-G041	152,60	4310025130-G041	152,60
32	4310032000-G021	137,00	4310032130-G021	137,00	4310032000-G041	164,30	4310032130-G041	164,30
40	4310040000-G021	140,00	4310040130-G021	140,00	4310040000-G041	168,00	4310040130-G041	168,00
50	4310050000-G021	145,00	4310050130-G021	145,00	4310050000-G041	174,00	4310050130-G041	174,00
65	4310065000-G021	184,50	4310065130-G021	184,50	4310065000-G041	221,40	4310065130-G041	221,40
80	4310080000-G021	249,70	4310080130-G021	249,70	4310080000-G041	299,60	4310080130-G041	299,60
100	4310100000-G021	312,50	4310100130-G021	312,50	4310100000-G041	375,20	4310100130-G041	375,20
125	4310125000-G021	825,20	4310125130-G021	825,20	4310125000-G041	980,70	4310125130-G041	980,70
150	4310150000-G021	1191,60	4310150130-G021	1191,60	4310150000-G041	1549,30	4310150130-G041	1549,30
200							4310200130-G041	3003,00

Zwischenflansch-Scheibenventil S-S, komplett mit Kleinflansch Nr. 2041, pneum. betätigt

intermediate flanges butterfly valve, pneum. · válvula de mariposa sujeta entre bridas cpl. con brida func. neum. soldar-soldar

DN	AISI 304L - Silikon poliert, lö-ls		AISI 304L - Silikon poliert, lö-fs		AISI 316L - Silikon poliert, lö-ls		AISI 316L - Silikon (DN 15, 20, 200 EPDM) poliert, lö-fs	
	Art.-Nr.	Preis €	Art.-Nr.	Preis €	Art.-Nr.	Preis €	Art.-Nr.	Preis €
15							4510015130-G041	316,90
20							4510020130-G041	319,60
25	4410025000-G021	289,10	4510025000-G021	289,10	4410025000-G041	313,40	4510025000-G041	313,40
32	4410032000-G021	298,60	4510032000-G021	298,60	4410032000-G041	324,60	4510032000-G041	324,60
40	4410040000-G021	301,40	4510040000-G021	301,40	4410040000-G041	328,10	4510040000-G041	328,10
50	4410050000-G021	306,20	4510050000-G021	306,20	4410050000-G041	333,80	4510050000-G041	333,80
65	4410065000-G021	343,80	4510065000-G021	343,80	4410065000-G041	379,00	4510065000-G041	379,00
80	4410080000-G021	405,90	4510080000-G021	405,90	4410080000-G041	453,40	4510080000-G041	453,40
100	4410100000-G021	465,70	4510100000-G021	465,70	4410100000-G041	525,30	4510100000-G041	525,30
125	4410125000-G021	1258,60	4510125000-G021	1258,60	4410125000-G041	1415,70	4510125000-G041	1415,70
150	4410150000-G021	1607,60	4510150000-G021	1607,60	4410150000-G041	1948,10	4510150000-G041	1948,10
200							4510200130-G041	3230,00

S4

Zwischenflansch-Scheibenventil S-S, komplett mit Zoll Kleinflansch Nr. 2041, handbetätigt

inch OD intermediate flanges butterfly, manual · válvula de mariposa sujeta entre bridas c. brida en pulgadas, func. man. soldar-soldar

Zoll					AISI 316L - EPDM poliert			
	Art.-Nr.	Preis €	Art.-Nr.	Preis €	Art.-Nr.	Preis €	Art.-Nr.	Preis €
1"					4358026130-G041	166,50		
1½"					4358038130-G041	182,00		
2"					4358051130-G041	190,50		
2½"					4358064130-G041	232,70		
3"					4358076130-G041	327,50		
4"					4358101130-G041	416,80		

Zwischenflansch-Scheibenventil S-S, komplett mit Zoll Kleinflansch Nr. 2041, pneum. betätigt

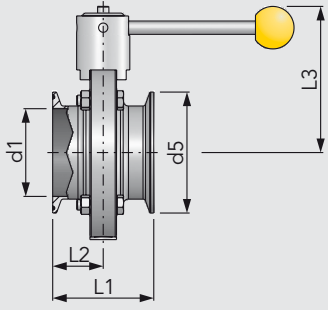
inch OD intermediate flanges butterfly, pneum. · válvula de mariposa sujeta entre bridas con brida en pulgadas func. neum. soldar-soldar

Zoll					AISI 316L - EPDM poliert, lö-ls		AISI 316L - EPDM poliert, lö-fs	
	Art.-Nr.	Preis €	Art.-Nr.	Preis €	Art.-Nr.	Preis €	Art.-Nr.	Preis €
1"					4458026130-G041	326,60	4558026130-G041	326,60
1½"					4458038130-G041	341,30	4558038130-G041	341,30
2"					4458051130-G041	349,50	4558051130-G041	349,50
2½"					4458064130-G041	389,40	4558064130-G041	389,40
3"					4458076130-G041	480,00	4558076130-G041	480,00
4"					4458101130-G041	565,00	4558101130-G041	565,00

SCHEIBENVENTILE

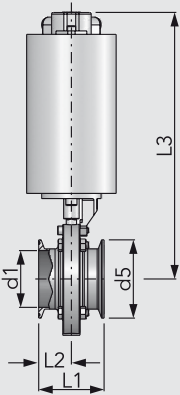
Scheibenventil CI-CI, DIN 32676, Clamp, handbetätigt

butterfly valve, manual, tri clamp · válvula de mariposa, func. manual clamp-clamp

4346	DN	d1	d5	L1	L2	L3	kg
	15	16	34,0	68	34	78	0,72
	20	20	34,0	68	34	83	0,88
	25	26	50,5	64	32	88	1,37
	32	32	50,5	64	32	91	1,48
	40	38	50,5	72	36	94	1,53
	50	50	64,0	72	36	101	1,82
	65	66	91,0	76	38	110	2,32
	80	81	106,0	100	50	122	3,32
	100	100	119,0	104	52	134	4,09

Scheibenventil CI-CI, DIN 32676, Clamp, pneum. betätigt

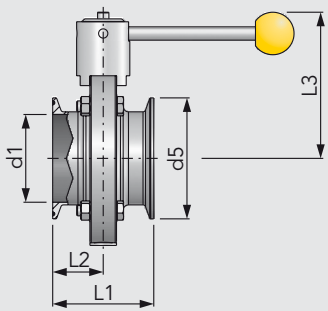
butterfly valve, pneum., tri clamp · válvula de mariposa, func. neumático clamp-clamp

4446 4546	DN	d1	d5	L1	L2	L3	kg
	15	16	34,0	68	34	232	3,21
	20	20	34,0	68	34	237	3,45
	25	26	50,5	64	32	288	5,56
	32	32	50,5	64	32	291	5,66
	40	38	50,5	72	36	294	5,72
	50	50	64,0	72	36	301	6,32
	65	66	91,0	76	38	310	6,75
	80	81	106,0	100	50	318	7,35
	100	100	119,0	104	52	328	8,15

Bitte Funktionsweise beachten

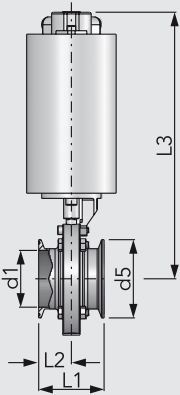
Scheibenventil CI-CI, DIN 32676, Clamp, Zoll-Ausführung, handbetätigt

inch butterfly valve, manual, tri clamp · válvula de mariposa medidas en pulgadas, func. manual clamp-clamp

4347	Zoll	d1	d5	L1	L2	L3	kg
	1"	22,1	50,5	64	32	88	1,47
	1½"	34,8	50,5	72	36	94	1,63
	2"	47,5	64,0	72	36	101	1,96
	2½"	60,2	77,5	76	38	110	2,49
	3"	72,9	91,0	100	50	118	3,60
	4"	97,4	119,0	104	52	132	4,47

Scheibenventil CI-CI, DIN 32676, Clamp, Zoll-Ausführung, pneum. betätigt

inch butterfly valve, pneumatic, tri clamp · válvula de mariposa medidas en pulgadas, func. neumático clamp-clamp

4447 4547	Zoll	d1	d5	L1	L2	L3	kg
	1"	22,1	50,5	64	32	288	5,65
	1½"	34,8	50,5	72	36	294	5,81
	2"	47,5	64,0	72	36	301	6,15
	2½"	60,2	77,5	76	38	310	6,67
	3"	72,9	91,0	100	50	318	7,64
	4"	97,4	119,0	104	52	328	8,53

Bitte Funktionsweise beachten

Scheibenventil CI-CI, DIN 32676, Clamp, handbetätigt

butterfly valve, manual, tri clamp · válvula de mariposa, func. manual clamp-clamp

DN	AISI 304L - Silikon poliert		AISI 304L - EPDM poliert		AISI 316L - Silikon poliert		AISI 316L - EPDM poliert	
	Art.-Nr.	Preis €	Art.-Nr.	Preis €	Art.-Nr.	Preis €	Art.-Nr.	Preis €
15							4346015130-G041	164,10
20							4346020130-G041	167,50
25	4346025000-G021	105,90	4346025130-G021	105,90	4346025000-G041	127,10	4346025130-G041	127,10
32	4346032000-G021	109,80	4346032130-G021	109,80	4346032000-G041	131,80	4346032130-G041	131,80
40	4346040000-G021	112,40	4346040130-G021	112,40	4346040000-G041	135,30	4346040130-G041	135,30
50	4346050000-G021	122,30	4346050130-G021	122,30	4346050000-G041	147,10	4346050130-G041	147,10
65	4346065000-G021	146,40	4346065130-G021	146,40	4346065000-G041	176,00	4346065130-G041	176,00
80	4346080000-G021	217,90	4346080130-G021	217,90	4346080000-G041	261,50	4346080130-G041	261,50
100	4346100000-G021	268,10	4346100130-G021	268,10	4346100000-G041	321,90	4346100130-G041	321,90

Scheibenventil CI-CI, DIN 32676, Clamp, pneum. betätigt

butterfly valve, pneum., tri clamp · válvula de mariposa, func. neumático clamp-clamp

DN	AISI 304L - Silikon poliert, lö-fs		AISI 304L - Silikon poliert, lö-fs		AISI 316L - Silikon poliert, lö-fs		AISI 316L - Silikon (DN 15,20 EPDM) poliert, lö-fs	
	Art.-Nr.	Preis €	Art.-Nr.	Preis €	Art.-Nr.	Preis €	Art.-Nr.	Preis €
15							4546015130-G041	349,00
20							4546020130-G041	352,40
25	4446025000-G021	290,80	4546025000-G021	290,80	4446025000-G041	312,00	4546025000-G041	312,00
32	4446032000-G021	294,70	4546032000-G021	294,70	4446032000-G041	316,70	4546032000-G041	316,70
40	4446040000-G021	297,30	4546040000-G021	297,30	4446040000-G041	320,20	4546040000-G041	320,20
50	4446050000-G021	307,30	4546050000-G021	307,30	4446050000-G041	332,00	4546050000-G041	332,00
65	4446065000-G021	331,40	4546065000-G021	331,40	4446065000-G041	360,90	4546065000-G041	360,90
80	4446080000-G021	402,80	4546080000-G021	402,80	4446080000-G041	446,40	4546080000-G041	446,40
100	4446100000-G021	453,10	4546100000-G021	453,10	4446100000-G041	506,80	4546100000-G041	506,80

S4

Scheibenventil CI-CI, DIN 32676, Clamp, Zoll-Ausführung, handbetätigt

inch butterfly valve, manual, tri clamp · válvula de mariposa medidas en pulgadas, func. manual clamp-clamp

Zoll	AISI 304L - Silikon poliert		AISI 304L - EPDM poliert		AISI 316L - Silikon poliert		AISI 316L - EPDM poliert	
	Art.-Nr.	Preis €	Art.-Nr.	Preis €	Art.-Nr.	Preis €	Art.-Nr.	Preis €
1"	4347026000-G021	96,00	4347026130-G021	96,00	4347026000-G041	115,30	4347026130-G041	115,30
1½"	4347038000-G021	101,80	4347038130-G021	101,80	4347038000-G041	122,40	4347038130-G041	122,40
2"	4347051000-G021	108,50	4347051130-G021	108,50	4347051000-G041	130,20	4347051130-G041	130,20
2½"	4347064000-G021	118,70	4347064130-G021	118,70	4347064000-G041	142,50	4347064130-G041	142,50
3"	4347076000-G021	132,90	4347076130-G021	132,90	4347076000-G041	159,90	4347076130-G041	159,90
4"	4347101000-G021	205,80	4347101130-G021	205,80	4347101000-G041	236,80	4347101130-G041	236,80

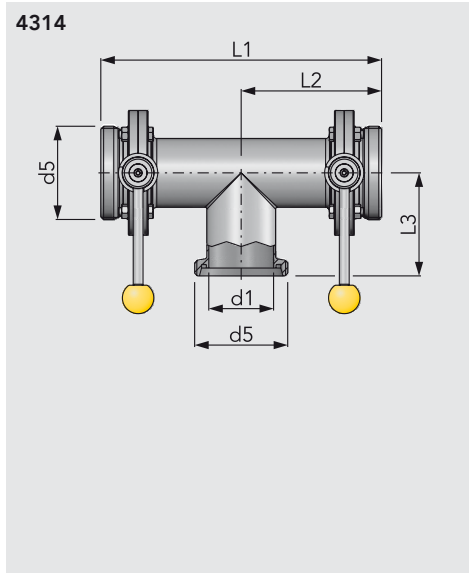
Scheibenventil CI-CI, DIN 32676, Clamp, Zoll-Ausführung, pneum. betätigt

inch butterfly valve, pneumatic, tri clamp · válvula de mariposa medidas en pulgadas, func. neumático clamp-clamp

Zoll	AISI 304L - EPDM poliert, lö-fs		AISI 304L - EPDM poliert, lö-fs		AISI 316L - EPDM poliert, lö-fs		AISI 316L - EPDM poliert, lö-fs	
	Art.-Nr.	Preis €	Art.-Nr.	Preis €	Art.-Nr.	Preis €	Art.-Nr.	Preis €
1"	4447026130-G021	267,00	4547026130-G021	267,00	4447026130-G041	272,50	4547026130-G041	272,50
1½"	4447038130-G021	272,80	4547038130-G021	272,80	4447038130-G041	278,00	4547038130-G041	278,00
2"	4447051130-G021	294,70	4547051130-G021	294,70	4447051130-G041	300,20	4547051130-G041	300,20
2½"	4447064130-G021	304,80	4547064130-G021	304,80	4447064130-G041	328,60	4547064130-G041	328,60
3"	4447076130-G021	351,00	4547076130-G021	351,00	4447076130-G041	416,30	4547076130-G041	416,30
4"	4447101130-G021	392,00	4547101130-G021	392,00	4447101130-G041	434,80	4547101130-G041	434,80

Mehrwege-Scheibenventil G-G, handbetätigt

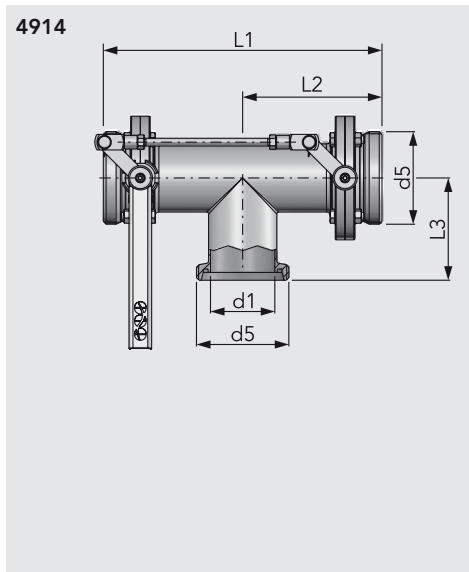
three way butterfly, two valve, manual · válvula de mariposa multivias, func. manual roscar-roscar-roscar



DN	d1	d5	L1	L2	L3	kg
25	26	Rd 52× $\frac{1}{6}$	204	102	72	3,07
32	32	Rd 58× $\frac{1}{6}$	216	108	77	3,22
40	38	Rd 65× $\frac{1}{6}$	242	121	82	3,72
50	50	Rd 78× $\frac{1}{6}$	262	131	93	4,50
65	66	Rd 95× $\frac{1}{6}$	286	143	105	5,98
80	81	Rd 110× $\frac{1}{4}$	340	170	115	8,20
100	100	Rd 130× $\frac{1}{4}$	368	184	130	10,07
125	125	Rd 160× $\frac{1}{4}$	570	285	233	10,21
150	150	Rd 190× $\frac{1}{4}$	684	342	275	11,10

Mehrwege-Scheibenventil G-G, Art.-Nr. 4314, mit Schaltkombination

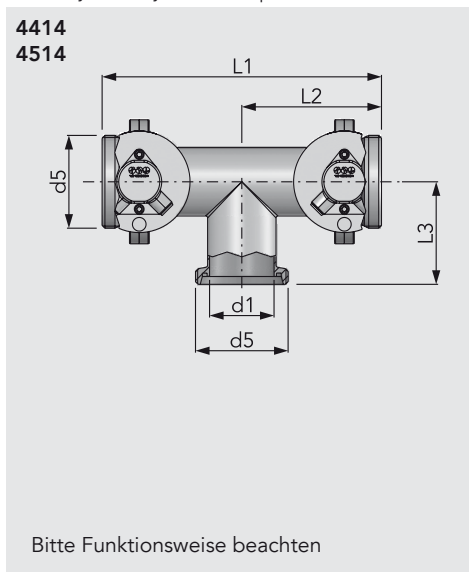
three way butterfly, two linked valve, manual · válvula de mariposa multivias c. cambio de combin. roscar-roscar-roscar



DN	d1	d5	L1	L2	L3	kg
25	26	Rd 52× $\frac{1}{6}$	204	102	72	2,90
32	32	Rd 58× $\frac{1}{6}$	216	108	77	3,06
40	38	Rd 65× $\frac{1}{6}$	242	121	82	3,55
50	50	Rd 78× $\frac{1}{6}$	262	131	93	4,35
65	66	Rd 95× $\frac{1}{6}$	286	143	105	5,78
80	81	Rd 110× $\frac{1}{4}$	340	170	115	7,98
100	100	Rd 130× $\frac{1}{4}$	368	184	130	10,42
125	125	Rd 160× $\frac{1}{4}$	570	285	233	9,60
150	150	Rd 190× $\frac{1}{4}$	684	342	275	10,21

Mehrwege-Scheibenventil G-G, pneum. betätigt

three way butterfly, two valve, pneumatic · válvula de mariposa multivias, func. neumático



DN	d1	d5	L1	L2	L3	kg
25	26	Rd 52× $\frac{1}{6}$	204	102	72	11,48
32	32	Rd 58× $\frac{1}{6}$	216	108	77	11,65
40	38	Rd 65× $\frac{1}{6}$	242	121	82	12,10
50	50	Rd 78× $\frac{1}{6}$	262	131	93	12,95
65	66	Rd 95× $\frac{1}{6}$	286	143	105	14,30
80	81	Rd 110× $\frac{1}{4}$	340	170	115	16,25
100	100	Rd 130× $\frac{1}{4}$	368	184	130	18,75
125	125	Rd 160× $\frac{1}{4}$	570	285	233	18,97
150	150	Rd 190× $\frac{1}{4}$	684	342	275	20,32

Bitte Funktionsweise beachten

Mehrwege-Scheibenventil G-G-G, handbetätigt

three way butterfly, two valve, manual · válvula de mariposa multivias, func. manual roscar-roscar-roscar

DN	AISI 304L - Silikon poliert		AISI 304L - EPDM poliert		AISI 316L - Silikon poliert		AISI 316L - EPDM poliert	
	Art.-Nr.	Preis €	Art.-Nr.	Preis €	Art.-Nr.	Preis €	Art.-Nr.	Preis €
25	4314025000-G021	231,70	4314025130-G021	231,70	4314025000-G041	289,70	4314025130-G041	289,70
32	4314032000-G021	238,50	4314032130-G021	238,50	4314032000-G041	298,10	4314032130-G041	298,10
40	4314040000-G021	247,20	4314040130-G021	247,20	4314040000-G041	308,80	4314040130-G041	308,80
50	4314050000-G021	270,40	4314050130-G021	270,40	4314050000-G041	338,00	4314050130-G041	338,00
65	4314065000-G021	356,80	4314065130-G021	356,80	4314065000-G041	446,10	4314065130-G041	446,10
80	4314080000-G021	454,90	4314080130-G021	454,90	4314080000-G041	568,70	4314080130-G041	568,70
100	4314100000-G021	569,00	4314100130-G021	569,00	4314100000-G041	711,30	4314100130-G041	711,30
125	4314125000-021		4314125130-021		4314125000-041		4314125130-041	
150	4314150000-021		4314150130-021		4314150000-041		4314150130-041	

Mehrwege-Scheibenventil G-G-G, Art.-Nr. 4314, mit Schaltkombination

three way butterfly, two linked valve, manual · válvula de mariposa multivias c. cambio de combin. roscar-roscar-roscar

DN	AISI 304L - Silikon poliert		AISI 304L - EPDM poliert		AISI 316L - Silikon poliert		AISI 316L - EPDM poliert	
	Art.-Nr.	Preis €	Art.-Nr.	Preis €	Art.-Nr.	Preis €	Art.-Nr.	Preis €
25	4914025000-G021	329,00	4914025130-G021	329,00	4914025000-G041	394,80	4914025130-G041	394,80
32	4914032000-G021	335,80	4914032130-G021	335,80	4914032000-G041	403,00	4914032130-G041	403,00
40	4914040000-G021	344,50	4914040130-G021	344,50	4914040000-G041	413,50	4914040130-G041	413,50
50	4914050000-G021	367,70	4914050130-G021	367,70	4914050000-G041	441,30	4914050130-G041	441,30
65	4914065000-G021	454,20	4914065130-G021	454,20	4914065000-G041	545,20	4914065130-G041	545,20
80	4914080000-G021	552,30	4914080130-G021	552,30	4914080000-G041	662,70	4914080130-G041	662,70
100	4914100000-G021	665,80	4914100130-G021	665,80	4914100000-G041	799,10	4914100130-G041	799,10
125	4914125000-021		4914125130-021		4914125000-041		4914125130-041	
150	4914150000-021		4914150130-021		4914150000-041		4914150130-041	

S4

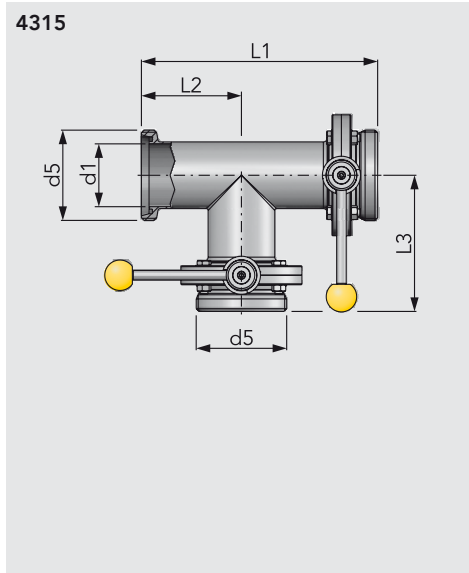
Mehrwege-Scheibenventil G-G-G, pneum. betätigt

three way butterfly, two valve, pneumatic · válvula de mariposa multivias, func. neumático

DN	AISI 304L - Silikon poliert, l6-ls		AISI 304L - Silikon poliert, l6-fs		AISI 316L - Silikon poliert, l6-ls		AISI 316L - Silikon poliert, l6-fs	
	Art.-Nr.	Preis €	Art.-Nr.	Preis €	Art.-Nr.	Preis €	Art.-Nr.	Preis €
25	4414025000-G021	556,90	4514025000-G021	556,90	4414025000-G041	612,10	4514025000-G041	612,10
32	4414032000-G021	563,30	4514032000-G021	563,30	4414032000-G041	620,10	4514032000-G041	620,10
40	4414040000-G021	571,60	4514040000-G021	571,60	4414040000-G041	630,30	4514040000-G041	630,30
50	4414050000-G021	593,70	4514050000-G021	593,70	4414050000-G041	658,10	4514050000-G041	658,10
65	4414065000-G021	676,10	4514065000-G021	676,10	4414065000-G041	761,10	4514065000-G041	761,10
80	4414080000-G021	769,40	4514080000-G021	769,40	4414080000-G041	877,80	4514080000-G041	877,80
100	4414100000-G021	878,10	4514100000-G021	878,10	4414100000-G041	1013,60	4514100000-G041	1013,60
125	4414125000-021		4514125000-021		4414125000-041		4514125000-041	
150	4414150000-021		4514150000-021		4414150000-041		4514150000-041	

Mehrwege-Scheibenventil G-G-G, handbetätigt

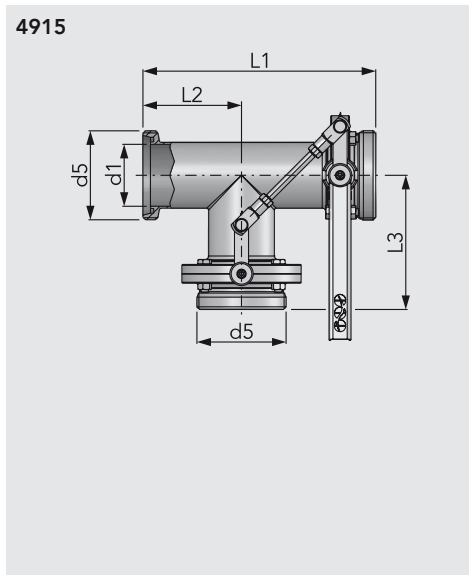
three way butterfly, two valve, manual · válvula de mariposa multivias, func. manual roscar-roscar-roscar



DN	d1	d5	L1	L2	L3	kg
25	26	Rd 52×½	174	72	102	3,07
32	32	Rd 58×½	185	77	108	3,22
40	38	Rd 65×½	203	82	121	3,72
50	50	Rd 78×½	224	93	131	4,50
65	66	Rd 95×½	248	105	143	5,98
80	81	Rd 110×¼	285	115	170	8,20
100	100	Rd 130×¼	314	130	184	10,07
125	125	Rd 160×¼	508	223	285	10,20
150	150	Rd 190×¼	617	275	342	11,65

Mehrwege-Scheibenventil G-G-G, Art.-Nr. 4315, mit Schaltkombination

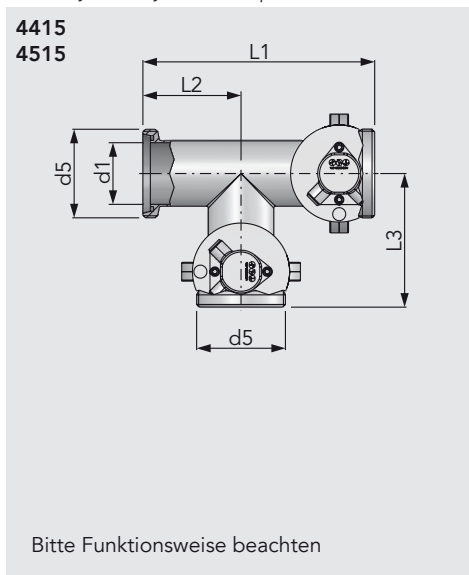
three way butterfly, two linked valve, manual · válvula de mariposa multivias, c. cambio de combin. roscar-roscar-roscar



DN	d1	d5	L1	L2	L3	kg
25	26	Rd 52×½	174	72	102	2,90
32	32	Rd 58×½	185	77	108	3,06
40	38	Rd 65×½	203	82	121	3,55
50	50	Rd 78×½	224	93	131	4,35
65	66	Rd 95×½	248	105	143	5,78
80	81	Rd 110×¼	285	115	170	7,98
100	100	Rd 130×¼	314	130	184	10,42
125	125	Rd 160×¼	508	223	285	11,20
150	150	Rd 190×¼	617	275	342	12,56

Mehrwege-Scheibenventil G-G-G, pneum. betätigt

three way butterfly, two valve, pneumatic · válvula de mariposa multivias, func. neum. roscar-roscar-roscar



DN	d1	d5	L1	L2	L3	kg
25	26	Rd 52×½	174	72	102	11,48
32	32	Rd 58×½	185	77	108	11,65
40	38	Rd 65×½	203	82	121	12,10
50	50	Rd 78×½	224	93	131	12,95
65	66	Rd 95×½	248	105	143	14,30
80	81	Rd 110×¼	285	115	170	16,25
100	100	Rd 130×¼	314	130	184	18,75
125	125	Rd 160×¼	508	223	285	19,25
150	150	Rd 190×¼	617	275	342	20,23

Bitte Funktionsweise beachten

Mehrwege-Scheibenventil G-G-G, handbetätigt

three way butterfly, two valve, manual · válvula de mariposa multivías, func. manual roscar-roscar-roscar

DN	AISI 304L - Silikon poliert		AISI 304L - EPDM poliert		AISI 316L - Silikon poliert		AISI 316L - EPDM poliert	
	Art.-Nr.	Preis €	Art.-Nr.	Preis €	Art.-Nr.	Preis €	Art.-Nr.	Preis €
25	4315025000-G021	231,70	4315025130-G021	231,70	4315025000-G041	289,70	4315025130-G041	289,70
32	4315032000-G021	238,50	4315032130-G021	238,50	4315032000-G041	298,20	4315032130-G041	298,20
40	4315040000-G021	247,20	4315040130-G021	247,20	4315040000-G041	308,90	4315040130-G041	308,90
50	4315050000-G021	270,40	4315050130-G021	270,40	4315050000-G041	338,00	4315050130-G041	338,00
65	4315065000-G021	356,80	4315065130-G021	356,80	4315065000-G041	446,10	4315065130-G041	446,10
80	4315080000-G021	454,90	4315080130-G021	454,90	4315080000-G041	568,70	4315080130-G041	568,70
100	4315100000-G021	569,00	4315100130-G021	569,00	4315100000-G041	711,30	4315100130-G041	711,30
125	4315125000-021		4315125130-021		4315125000-041		4315125130-041	
150	4315150000-021		4315150130-021		4315150000-041		4315150130-041	

Mehrwege-Scheibenventil G-G-G, Art.-Nr. 4315, mit Schaltkombination

three way butterfly, two linked valve, manual · válvula de mariposa multivías, c. cambio de combin. roscar-roscar-roscar

DN	AISI 304L - Silikon poliert		AISI 304L - EPDM poliert		AISI 316L - Silikon poliert		AISI 316L - EPDM poliert	
	Art.-Nr.	Preis €	Art.-Nr.	Preis €	Art.-Nr.	Preis €	Art.-Nr.	Preis €
25	4915025000-G021	329,10	4915025130-G021	329,10	4915025000-G041	394,80	4915025130-G041	394,80
32	4915032000-G021	335,80	4915032130-G021	335,80	4915032000-G041	403,00	4915032130-G041	403,00
40	4915040000-G021	344,50	4915040130-G021	344,50	4915040000-G041	413,50	4915040130-G041	413,50
50	4915050000-G021	367,70	4915050130-G021	367,70	4915050000-G041	441,30	4915050130-G041	441,30
65	4915065000-G021	454,20	4915065130-G021	454,20	4915065000-G041	545,20	4915065130-G041	545,20
80	4915080000-G021	552,30	4915080130-G021	552,30	4915080000-G041	662,70	4915080130-G041	662,70
100	4915100000-G021	665,90	4915100130-G021	665,90	4915100000-G041	799,10	4915100130-G041	799,10
125	4915125000-021		4915125130-021		4915125000-041		4915125130-041	
150	4915150000-021		4915150130-021		4915150000-041		4915150130-041	

S4

Mehrwege-Scheibenventil G-G-G, pneum. betätigt

three way butterfly, two valve, pneumatic · válvula de mariposa multivías, func. neum. roscar-roscar-roscar

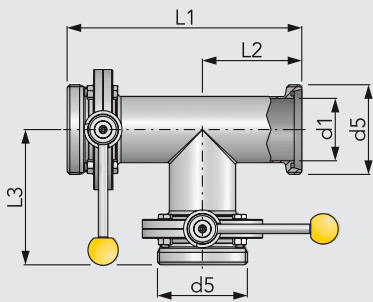
DN	AISI 304L - Silikon poliert, l6-ls		AISI 304L - Silikon poliert, l6-fs		AISI 316L - Silikon poliert, l6-ls		AISI 316L - Silikon poliert, l6-fs	
	Art.-Nr.	Preis €	Art.-Nr.	Preis €	Art.-Nr.	Preis €	Art.-Nr.	Preis €
25	4415025000-G021	556,90	4515025000-G021	556,90	4415025000-G041	612,10	4515025000-G041	612,10
32	4415032000-G021	563,30	4515032000-G021	563,30	4415032000-G041	620,20	4515032000-G041	620,20
40	4415040000-G021	571,50	4515040000-G021	571,50	4415040000-G041	630,30	4515040000-G041	630,30
50	4415050000-G021	593,70	4515050000-G021	593,70	4415050000-G041	658,10	4515050000-G041	658,10
65	4415065000-G021	676,10	4515065000-G021	676,10	4415065000-G041	761,10	4515065000-G041	761,10
80	4415080000-G021	769,40	4515080000-G021	769,40	4415080000-G041	877,80	4515080000-G041	877,80
100	4415100000-G021	878,10	4515100000-G021	878,10	4415100000-G041	1013,60	4515100000-G041	1013,60
125	4415125000-021		4515125000-021		4415125000-041		4515125000-041	
150	4415150000-021		4515150000-021		4415150000-041		4515150000-041	

SCHEIBENVENTILE

Mehrwege-Scheibenventil G-G-G, handbetätigt

three way butterfly, two valve, manual · válvula de mariposa multivias, func. manual roscar-roscar-roscar

4316

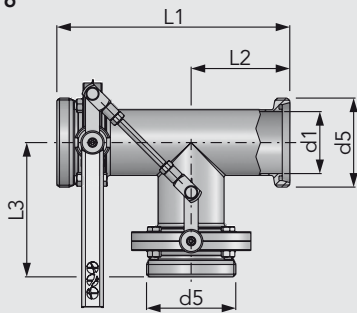


DN	d1	d5	L1	L2	L3	kg
25	26	Rd 52×½	174	72	102	3,07
32	32	Rd 58×½	185	77	108	3,22
40	38	Rd 65×½	203	82	121	3,72
50	50	Rd 78×½	224	93	131	4,50
65	66	Rd 95×½	248	105	143	5,98
80	81	Rd 110×¼	285	115	170	8,20
100	100	Rd 130×¼	314	130	184	10,07
125	125	Rd 160×¼	508	223	285	10,20
150	150	Rd 190×¼	617	275	342	11,56

Mehrwege-Scheibenventil G-G-G, Art.-Nr. 4316 mit Schaltkombination

three way butterfly, two linked valve, manual · válvula de mariposa multivias c. cambio de combin.

4916



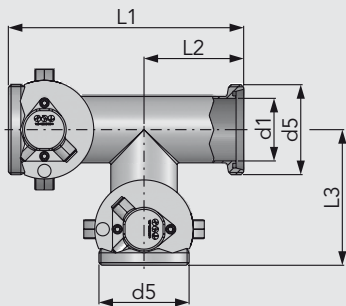
DN	d1	d5	L1	L2	L3	kg
25	26	Rd 52×½	174	72	102	2,90
32	32	Rd 58×½	185	77	108	3,06
40	38	Rd 65×½	203	82	121	3,55
50	50	Rd 78×½	224	93	131	4,35
65	66	Rd 95×½	248	105	143	5,78
80	81	Rd 110×¼	285	115	170	7,98
100	100	Rd 130×¼	314	130	184	10,42
125	125	Rd 160×¼	508	223	285	9,56
150	150	Rd 190×¼	617	275	342	10,20

Mehrwege-Scheibenventil G-G-G, pneum. betätigt

three way butterfly, two valve, pneumatic · válvula de mariposa multivias func. neum. roscar-roscar-roscar

4416

4516



DN	d1	d5	L1	L2	L3	kg
25	26	Rd 52×½	174	72	102	11,48
32	32	Rd 58×½	185	77	108	11,65
40	38	Rd 65×½	203	82	121	12,10
50	50	Rd 78×½	224	93	131	12,95
65	66	Rd 95×½	248	105	143	14,30
80	81	Rd 110×¼	285	115	170	16,25
100	100	Rd 130×¼	314	130	184	18,75
125	125	Rd 160×¼	508	223	285	18,65
150	150	Rd 190×¼	617	275	342	19,34

Bitte Funktionsweise beachten

Mehrwege-Scheibenventil G-G-G, handbetätigt

three way butterfly, two valve, manual · válvula de mariposa multivias, func. manual roscar-roscar-roscar

DN	AISI 304L - Silikon poliert		AISI 304L - EPDM poliert		AISI 316L - Silikon poliert		AISI 316L - EPDM poliert	
	Art.-Nr.	Preis €	Art.-Nr.	Preis €	Art.-Nr.	Preis €	Art.-Nr.	Preis €
25	4316025000-G021	231,70	4316025130-G021	231,70	4316025000-G041	289,70	4316025130-G041	289,70
32	4316032000-G021	238,50	4316032130-G021	358,50	4316032000-G041	298,20	4316032130-G041	298,20
40	4316040000-G021	247,20	4316040130-G021	247,20	4316040000-G041	308,90	4316040130-G041	308,90
50	4316050000-G021	270,40	4316050130-G021	270,40	4316050000-G041	338,00	4316050130-G041	338,00
65	4316065000-G021	356,80	4316065130-G021	356,80	4316065000-G041	446,10	4316065130-G041	446,10
80	4316080000-G021	454,90	4316080130-G021	454,90	4316080000-G041	568,70	4316080130-G041	568,70
100	4316100000-G021	569,00	4316100130-G021	569,00	4316100000-G041	700,80	4316100130-G041	700,80
125	4316125000-021		4316125130-021		4316125000-041		4316125130-041	
150	4316150000-021		4316150130-021		4316150000-041		4316150130-041	

Mehrwege-Scheibenventil G-G-G, Art.-Nr. 4316 mit Schaltkombination

three way butterfly, two linked valve, manual · válvula de mariposa multivias c. cambio de combin.

DN	AISI 304L - Silikon poliert		AISI 304L - EPDM poliert		AISI 316L - Silikon poliert		AISI 316L - EPDM poliert	
	Art.-Nr.	Preis €	Art.-Nr.	Preis €	Art.-Nr.	Preis €	Art.-Nr.	Preis €
25	4916025000-G021	329,10	4916025130-G021	329,10	4916025000-G041	394,80	4916025130-G041	394,80
32	4916032000-G021	335,80	4916032130-G021	335,80	4916032000-G041	402,90	4916032130-G041	402,90
40	4916040000-G021	344,50	4916040130-G021	344,50	4916040000-G041	413,40	4916040130-G041	413,40
50	4916050000-G021	367,80	4916050130-G021	367,80	4916050000-G041	441,30	4916050130-G041	441,30
65	4916065000-G021	454,20	4916065130-G021	454,20	4916065000-G041	545,20	4916065130-G041	545,20
80	4916080000-G021	552,30	4916080130-G021	552,30	4916080000-G041	662,60	4916080130-G041	662,60
100	4916100000-G021	665,90	4916100130-G021	665,90	4916100000-G041	798,90	4916100130-G041	798,90
125	4916125000-021		4916125130-021		4916125000-041		4916125130-041	
150	4916150000-021		4916150130-021		4916150000-041		4916150130-041	

S4

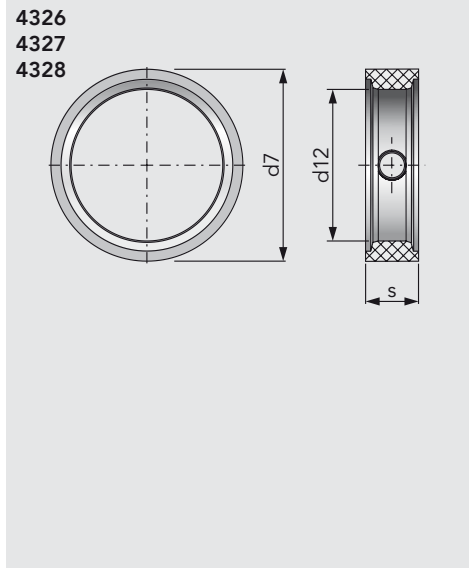
Mehrwege-Scheibenventil G-G-G, pneum. betätigt

three way butterfly, two valve, pneumatic · válvula de mariposa multivias func. neum. roscar-roscar-roscar

DN	AISI 304L - Silikon poliert, l6-ls		AISI 304L - Silikon poliert, l6-fs		AISI 316L - Silikon poliert, l6-ls		AISI 316L - Silikon poliert, l6-fs	
	Art.-Nr.	Preis €	Art.-Nr.	Preis €	Art.-Nr.	Preis €	Art.-Nr.	Preis €
25	4416025000-G021	556,90	4516025000-G021	556,90	4416025000-G041	612,10	4516025000-G041	612,10
32	4416032000-G021	563,30	4516032000-G021	563,30	4416032000-G041	620,10	4516032000-G041	620,10
40	4416040000-G021	571,60	4516040000-G021	571,60	4416040000-G041	630,30	4516040000-G041	630,30
50	4416050000-G021	593,70	4516050000-G021	593,70	4416050000-G041	658,10	4516050000-G041	658,10
65	4416065000-G021	676,10	4516065000-G021	676,10	4416065000-G041	761,10	4516065000-G041	761,10
80	4416080000-G021	769,40	4516080000-G021	769,40	4416080000-G041	877,80	4516080000-G041	877,80
100	4416100000-G021	878,10	4516100000-G021	878,10	4416100000-G041	1013,60	4516100000-G041	1013,60
125	4416125000-021		4516125000-021		4416125000-041		4516125000-041	
150	4416150000-021		4516150000-021		4416150000-041		4516150000-041	

Spezial-Dichtung für Scheibenventil DIN

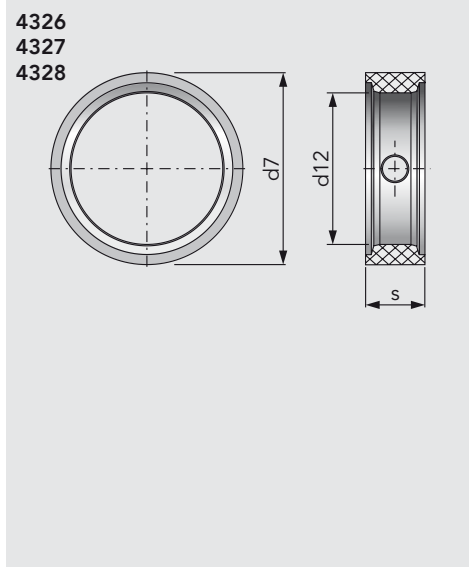
butterfly valve seal, DIN · junta de repuesto para válvula de mariposa en sistema DIN



DN	Zoll	d7	d12	s				kg
25		40	25,4	22				0,02
32		48	32	20				0,04
40		55	38	23,5				0,03
50		67,5	50	24,3				0,05
65		84,5	66	25				0,08
80		100	81	25,8				0,11
100	4"	116,6	97,6	26,8				0,14
125		150	125	30				0,22
150		175	150	29,6				0,28
200		238	202	45				0,35

Spezial-Dichtung für Scheibenventil Zoll

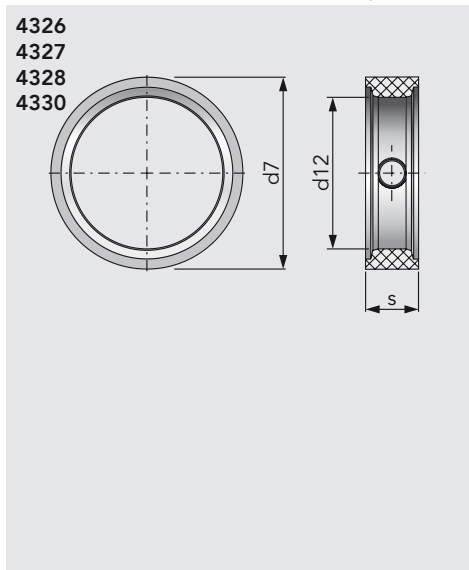
butterfly valve seal, inch OD · junta de repuesto para válvula de mariposa en pulgadas



Zoll	d7	d12	s					kg
1"	38,1	22,1	20					0,02
1½"	50,8	34,8	20					0,03
2"	63,5	47,5	21					0,04
2½"	76,2	60,2	21					0,08
3"	91,9	72,9	24					0,09
4"	116,6	97,6	26,5					0,11

Dichtung SV vor 2000, für Scheibenventile

butterfly valve seal DIN before 2000 · junta para válvula de mariposa versión anterior al año 2000, DIN



DN	d7	d12	s					kg
25	40	26	20					0,02
32	48	32	20					0,03
40	54	38	21					0,04
50	66	50	21					0,05
65	84	66	22					0,08
80	100	81	24					0,11
100	115,5	100	26,5					0,14

Spezial-Dichtung für Scheibenventil DIN

butterfly valve seal, DIN · junta de repuesto para válvula de mariposa en sistema DIN

DN	Zoll	Silikon		EPDM		Viton / FKM		HNBR	
		Art.-Nr.	Preis €	Art.-Nr.	Preis €	Art.-Nr.	Preis €	Art.-Nr.	Preis €
25		4326025000-G052	7,60	4328025000-G054	7,60	4327025000-G051	14,90	4326025000-G050	14,50
32		4326032000-G052	8,60	4328032000-G054	8,60	4327032000-G051	16,20	4326032000-G050	15,70
40		4326040000-G052	9,00	4328040000-G054	9,00	4327040000-G051	23,00	4326040000-G050	22,40
50		4326050000-G052	11,70	4328050000-G054	11,70	4327050000-G051	27,70	4326050000-G050	26,90
65		4326065000-G052	17,60	4328065000-G054	17,60	4327065000-G051	34,10	4326065000-G050	33,10
80		4326080000-G052	20,70	4328080000-G054	20,70	4327080000-G051	41,90	4326080000-G050	40,80
100	4"	4326101000-G052	26,80	4328101000-G054	26,80	4327101000-G051	70,60	4326101000-G050	68,30
125		4326125000-G052	39,20	4328125000-G054	39,20	4327125000-G051	78,70	4326125000-G050	76,20
150		4326150000-G052	45,00	4328150000-G054	45,00	4328150000-G051	93,80	4326150000-G050	91,00
200				4328200000-054					

Spezial-Dichtung für Scheibenventil Zoll

butterfly valve seal, inch OD · junta de repuesto para válvula de mariposa en pulgadas

Zoll	Silikon		EPDM		Viton		HNBR	
	Art.-Nr.	Preis €	Art.-Nr.	Preis €	Art.-Nr.	Preis €	Art.-Nr.	Preis €
1"	4326026000-G052	13,20	4328026000-G054	13,20	4327026000-G051	21,60	4326026000-G050	21,20
1½"	4326038000-G052	13,80	4328038000-G054	13,80	4327038000-G051	24,50	4326038000-G050	23,80
2"	4326051000-G052	15,60	4328051000-G054	15,60	4327051000-G051	29,10	4326051000-G050	28,30
2½"	4326064000-G052	16,50	4328064000-G054	16,50	4327064000-G051	33,90	4326064000-G050	32,90
3"	4326076000-G052	21,10	4328076000-G054	21,10	4327076000-G051	43,40	4326076000-G050	42,20
4"	4326101000-G052	26,80	4328101000-G054	26,80	4327101000-G051	70,60	4326101000-G050	68,30

S4


Dichtung SV vor 2000, für Scheibenventile

butterfly valve seal DIN before 2000 · junta para válvula de mariposa versión anterior al año 2000, DIN

DN	Silikon		EPDM		Viton		HNBR	
	Art.-Nr.	Preis €	Art.-Nr.	Preis €	Art.-Nr.	Preis €	Art.-Nr.	Preis €
25	4330025000-G052	7,60	4330025000-G054	7,60	4330025000-G051	13,50	4330025000-G050	13,20
32	4326032000-G052	8,60	4328032000-G054	8,60	4327032000-G051	16,20	4326032000-G050	15,70
40	4330040000-G052	9,00	4330040000-G054	9,00	4330040000-G051	20,80	4330040000-G050	20,30
50	4330050000-G052	10,60	4330050000-G054	10,60	4330050000-G051	25,20	4330050000-G050	24,50
65	4330065000-G052	16,10	4330065000-G054	16,10	4330065000-G051	32,00	4330065000-G050	30,20
80	4330080000-G052	18,80	4330080000-G054	18,80	4330080000-G051	38,20	4330080000-G050	37,10
100			4330100000-G054					

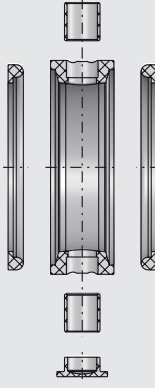
Dichtungssatz für Scheibenventil DIN

butterfly valve seal kit, DIN · junta de repuesto para válvula de mariposa en sistema DIN

4301	DN							kg	
	25							0,02	
	32							0,03	
	40							0,04	
	50							0,05	
	65							0,08	
	80							0,11	
	100							0,14	


Dichtungssatz für Zwischenflansch-Scheibenventil DIN

butterfly valve seal kit, DIN intermediate flange · junta de repuesto para válvula de mariposa en sistema DIN

4310	DN							kg	
	25							0,02	
	32							0,02	
	40							0,04	
	50							0,05	
	65							0,08	
	80							0,11	
	100							0,14	

Dichtungssatz für Scheibenventil Zoll

butterfly valve seal kit, inch · junta de repuesto para válvula de mariposa entrebridada en sistema DIN

4310	Zoll							kg	
	1"							0,02	
	1,5"							0,03	
	2"							0,04	
	2,5"							0,05	
	3"							0,08	
	4"							0,11	

Dichtungssatz für Scheibenventil DIN

butterfly valve seal kit, DIN · junta de repuesto para válvula de mariposa en sistema DIN

DN	EPDM		Art.-Nr.	Preis €	Art.-Nr.	Preis €	Art.-Nr.	Preis €
	Art.-Nr.	Preis €						
25	4301025000-G054	10,50						
32	4301032000-G054	11,00						
40	4301040000-G054	11,50						
50	4301050000-G054	12,00						
65	4301065000-G054	24,00						
80	4301080000-G054	27,00						
100	4301100000-G054	33,40						

Dichtungssatz für Zwischenflansch-Scheibenventil DIN

butterfly valve seal kit, DIN intermediate flange · junta de repuesto para válvula de mariposa en sistema DIN

DN	EPDM		Art.-Nr.	Preis €	Art.-Nr.	Preis €	Art.-Nr.	Preis €
	Art.-Nr.	Preis €						
25	4310025000-G054	12,00						
32	4310032000-G054	12,50						
40	4310040000-G054	18,00						
50	4310050000-G054	19,00						
65	4310065000-G054	26,80						
80	4310080000-G054	29,90						
100	4310100000-G054	38,80						

S4

Dichtungssatz für Scheibenventil Zoll

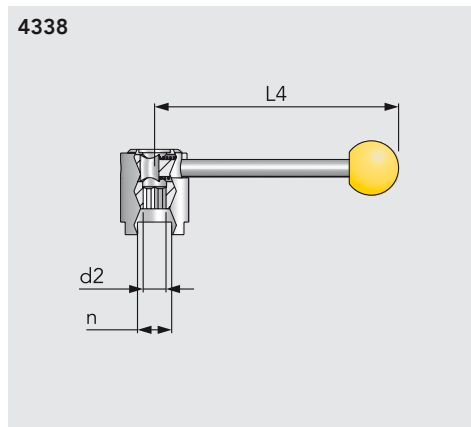
butterfly valve seal kit, inch · junta de repuesto para válvula de mariposa entrebridadas en sistema DIN

Zoll	EPDM		Art.-Nr.	Preis €	Art.-Nr.	Preis €	Art.-Nr.	Preis €
	Art.-Nr.	Preis €						
1"	4310026000-G054	20,80						
1,5"	4310038000-G054	21,50						
2"	4310051000-G054	23,50						
2,5"	4310064000-G054	24,50						
3"	4310076000-G054	29,80						
4"	4310101000-G054	35,80						

SCHEIBENVENTILE

Zuggriff

Pull handle · maneta

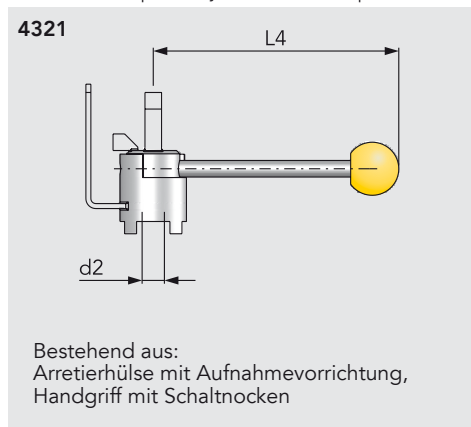


4338

DN	d2	L4	n					kg
25-65	9,5	145	20					
80	9,5	185	20					
100	12	185	20					
125	12	265	32					
150	14	265	32					

Handhebel, für Scheibenventil handbetätigt mit Halter für Sensor induktiv

hand lever with proximity switch bracket · palanca de mano p. v. de marip. con soporte para sensor de retorno



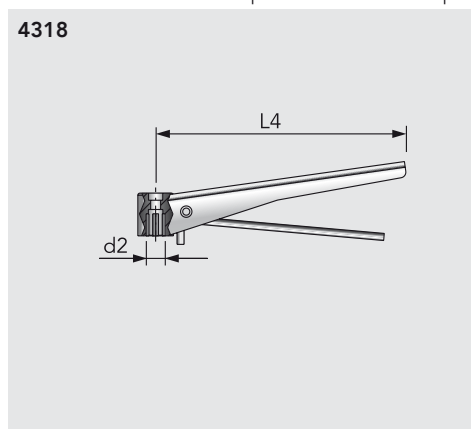
4321

DN	d2	L4						kg
25-65	9,5	145						
80	9,5	185						
100	12	185						

Bestehend aus:
Arretierhülse mit Aufnahmevorrichtung,
Handgriff mit Schaltnocken

Ersatz-Handhebel, Edelstahl

hand lever in stainless steel · palanca de mano de repuesto fabricada en acero

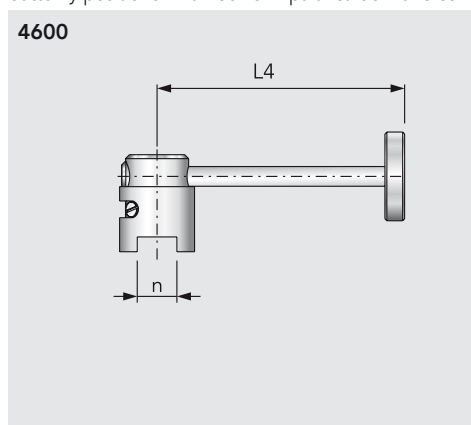


4318

DN	d2	L4						kg
25-80	9,5	180						
100	12	180						

Handhebel, mit stufenloser Verstellung

butterfly positioner with lock-off · palanca de mano con ajuste continuo



4600

DN	n	L4						kg
25-65	20	125						
80	20	172						
100	20	172						

Zuggriff

Pull handle · maneta

DN	AISI 304L Edelstahl							
	Art.-Nr.	Preis €	Art.-Nr.	Preis €	Art.-Nr.	Preis €	Art.-Nr.	Preis €
25-65	4338050040-G021	24,70						
80	4338080040-G021	24,70						
100	4338100040-G021	32,00						
125	4338125040-G021							
150	4338150040-G021							

Handhebel, für Scheibenventil handbetätigt mit Halter für Sensor induktiv

hand lever with proximity switch bracket · palanca de mano p. v. de marip. con soporte para sensor de retorno

DN	Edelstahl Zuggriff für doppelte Rückmeldung		Edelstahl					
	Art.-Nr.	Preis €	Art.-Nr.	Preis €	Art.-Nr.	Preis €	Art.-Nr.	Preis €
25-65	4321025000-G021	53,50	4321025100-G021	53,50				
80	4321080000-G021	53,50	4321080100-G021	53,50				
100	4321100000-G021	89,10	4321100100-G021	89,10				

S4

Ersatz-Handhebel, Edelstahl

hand lever in stainless steel · palanca de mano de repuesto fabricada en acero

DN	AISI 304L poliert							
	Art.-Nr.	Preis €	Art.-Nr.	Preis €	Art.-Nr.	Preis €	Art.-Nr.	Preis €
25-80	4318050010-G021	28,00						
100	4318100010-G021	35,00						

Handhebel, mit stufenloser Verstellung

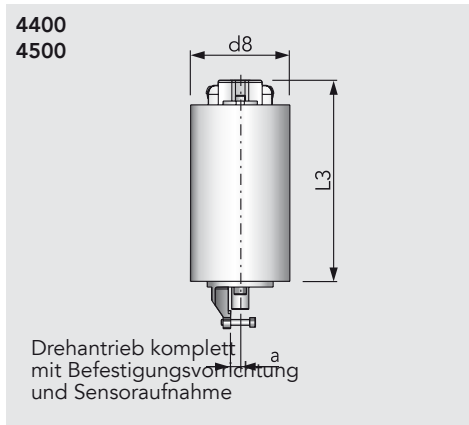
butterfly positioner with lock-off · palanca de mano con ajuste continuo

DN	AISI 304L poliert							
	Art.-Nr.	Preis €	Art.-Nr.	Preis €	Art.-Nr.	Preis €	Art.-Nr.	Preis €
25-65	4600050000-G021	71,00						
80	4600080000-G021	71,00						
100	4600100000-G021	79,50						

SCHEIBENVENTILE

Pneumatik-Drehantrieb, für nachträglichen Aufbau auf Scheibenventile

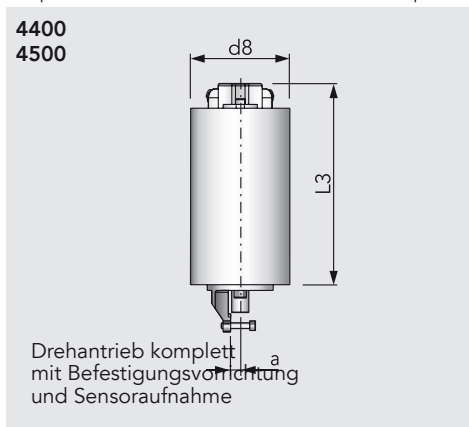
90° pneumatic actuator kit · actuador neumático para instalación posterior en válvula de mariposa



DN	d8	L3	a				kg
10-40	76	168	10				7,07
25-80	104	210	10				7,12
100	129	210	10				7,25
125	129	240	16				7,36
150	129	240	16				7,42

Pneumatik-Drehantrieb, für nachträglichen Aufbau auf Scheibenventile vor 2000

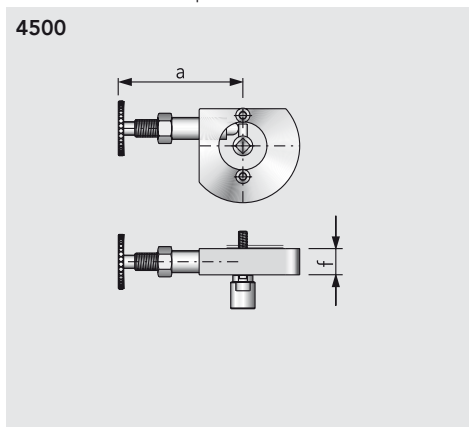
90° pneumatic actuator kit · actuador neumático para instalación posterior en válvula de mariposa



DN	d8	L3	a				kg
25-40	104	210	10				7,07
50	104	210	10				7,12
65	104	210	10				7,25
80	104	210	16				7,36
100	104	210	16				7,42

Mechanische Drehwinkelbegrenzung, für Pneumatik-Drehantrieb

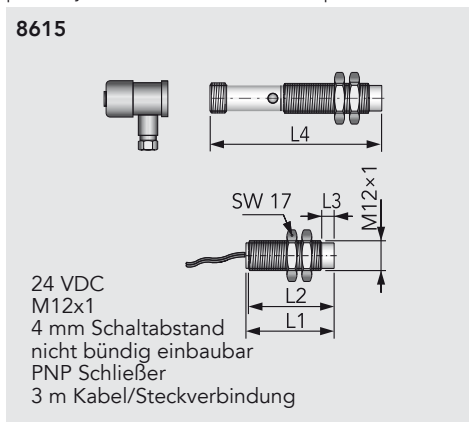
rotation limiter for 90° pneumatic actuator · limitador de ángulo de rotación para actuador neumático



DN	a	f					kg
25-40	114	24					1,27
50-80	114	24					1,27
100	114	24					1,27

Sensor induktiv, berührungslos, IP 67

proximity switch · sensor inductivo de proximidad sin contacto



DN	L1	L2	L3	L4			kg
M12	36	35	5	70			0,14

Pneumatik-Drehantrieb, für nachträglichen Aufbau auf Scheibenventile

90° pneumatic actuator kit · actuador neumático para instalación posterior en válvula de mariposa

DN	AISI 304L poliert, lö-ls		AISI 304L poliert, lö-fs					
	Art.-Nr.	Preis €	Art.-Nr.	Preis €	Art.-Nr.	Preis €	Art.-Nr.	Preis €
10-40	4400050075-G022	198,00	4500050075-G022	198,00				
25-80	4400050100-G022	198,00	4500050100-G022	198,00				
100	4400100100-G022	198,00	4500100100-G022	198,00				
125	4400125125-G022	504,20	4500125125-G022	504,20				
150	4400150125-G022	504,20	4500150125-G022	504,20				

Pneumatik-Drehantrieb, für nachträglichen Aufbau auf Scheibenventile vor 2000

90° pneumatic actuator kit · actuador neumático para instalación posterior en válvula de mariposa

DN	AISI 304L poliert, lö-ls		AISI 304L poliert, lö-fs					
	Art.-Nr.	Preis €	Art.-Nr.	Preis €	Art.-Nr.	Preis €	Art.-Nr.	Preis €
25-40	4400040990-G022	295,00	4500040990-G022	295,00				
50	4400050990-G022	295,00	4500050990-G022	295,00				
65	4400065990-G022	295,00	4500065990-G022	295,00				
80	4400080990-G022	295,00	4500080990-G022	295,00				
100	4400100990-G022	295,00	4500100990-G022	295,00				

S4

Mechanische Drehwinkelbegrenzung, für Pneumatik-Drehantrieb

rotation limiter for 90° pneumatic actuator · limitador de ángulo de rotación para actuador neumático

DN	AISI 304L blank							
	Art.-Nr.	Preis €	Art.-Nr.	Preis €	Art.-Nr.	Preis €	Art.-Nr.	Preis €
25-40	4500040900-G022	236,40						
50-80	4500080900-G022	236,40						
100	4500100900-G022	236,40						

Sensor induktiv, berührungslos, IP 67

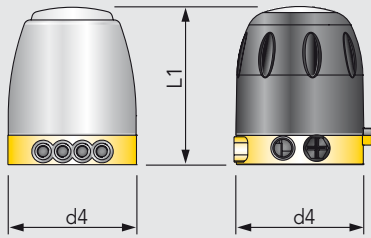
proximity switch · sensor inductivo de proximidad sin contacto

DN	Endschalter mit Kabel		Endschalter mit Stecker		Kabeldose			
	Art.-Nr.	Preis €	Art.-Nr.	Preis €	Art.-Nr.	Preis €	Art.-Nr.	Preis €
M12	8615150101-000	31,00	8615150138-000	31,00	8615150136-000	16,90		

KI-TOP Elektronischer Steuerkopf, für Pneumatik-Drehantrieb

control head for rotary valve · cabezal de mando electrónico para actuador neumático rotativo

5631



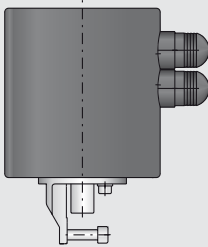
Komplett mit
Pilotventil, Sensoren,
Steuerplatine

DN	d4	L1						kg
K-Haube transparent	105	129						
Edelst-haube mit Rundumleuchte	105	129						

Elektromotorischer Drehantrieb, für nachträglichen Aufbau komplett mit Aufbausatz

electric actuator · actuador eléctrico para construcción final con accesorios

4040

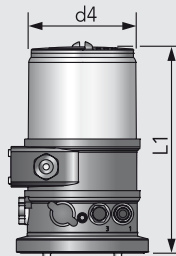


DN								kg
15-50								
65-100								

Elektropneumatischer Stellungsregler, mit Aufbausatz

electropneumatic positioner · regulador de posición electropneumático completo con accesorios

4200



	d4	L1						kg
	104	166						1,48

KI-TOP Elektronischer Steuerkopf, für Pneumatik-Drehantrieb

control head for rotary valve · cabezal de mando electrónico para actuador neumático rotativo

DN	1 Magnetventil - SPS lö-fs 2 Endschalter		1 Magnetventil - ASIBUS lö-fs 2 Endschalter, für Flachbandkabel		2 Magnetventil - SPS lö-ls 2 Endschalter		2 Magnetventil - ASIBUS lö-ls 2 Endschalter, für Flachbandkabel	
	Art.-Nr.	Preis €	Art.-Nr.	Preis €	Art.-Nr.	Preis €	Art.-Nr.	Preis €
K-Haube transparent	5631601000-G000	321,00	5631801000-G000	367,00	5631602000-G000	394,00	5631802000-G000	440,00
Edelst-haube mit Rundumleuchte	5631601100-G000	406,00	5631801100-G000	453,00	5631602100-G000	479,00	5631802100-G000	525,00

Elektromotorischer Drehantrieb, für nachträglichen Aufbau komplett mit Aufbausatz

electric actuator · actuador eléctrico para construcción final con accesorios

DN	Art.-Nr.	Preis €	Art.-Nr.	Preis €	Art.-Nr.	Preis €	Art.-Nr.	Preis €
15-50	4040040010-000							
65-100	4040065010-000							

S4

Elektropneumatischer Stellungsregler, mit Aufbausatz

electropneumatic positioner · regulador de posición electropneumático completo con accesorios

	Fabrikat: Bürkert						
	Art.-Nr.	Preis €					
	4200100341-000	1886,00					



Leckage-Doppelscheibenventile

Mixproof butterfly valves

L4



Kurzübersicht

Overview

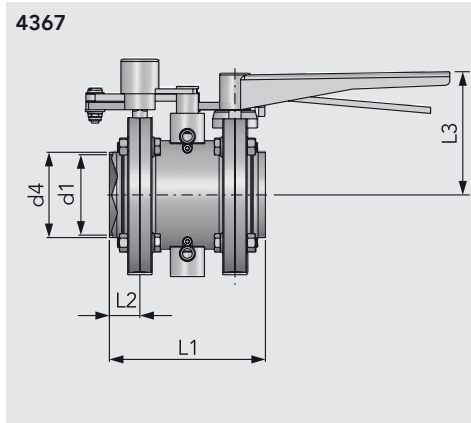
Resumen

Doppelscheibenventil S-S	Mixproof butterfly valve	Válvula de mariposa con escape	4.24
Doppelscheibenventil S-S zum Zwischenflanschen	Mixproof butterfly valve intermediate flange	Válvula de mariposa con escape compl. con brida, func. manual	4.24
Doppelscheibenventil S-S, Zoll	Mixproof butterfly valve	Válvula de mariposa con escape	4.25
Doppelscheibenventil S-S zum Zwischenflanschen, Zoll	Mixproof butterfly valve intermediate flange	Válvula de mariposa con escape compl. con brida, func. manual	4.25
Doppelscheibenventil G-S	Mixproof butterfly valve	Válvula de mariposa con escape	4.26
Doppelscheibenventil KM-G	Mixproof butterfly valve	Válvula de mariposa con escape	4.26
Dichtungssatz Doppelscheibenventil	Seal kit mixproof butterfly valve	Juego de juntas para válvula de mariposa	4.27
Abdeckung Eingreifschutz für Schaltgestänge	Cover for shifting linkage	Cubiera para mecanismo de cambio	4.27

LECKAGE-DOPPELSCHEIBENVENTILE

Doppelscheibenventil S-S, handbetätigt

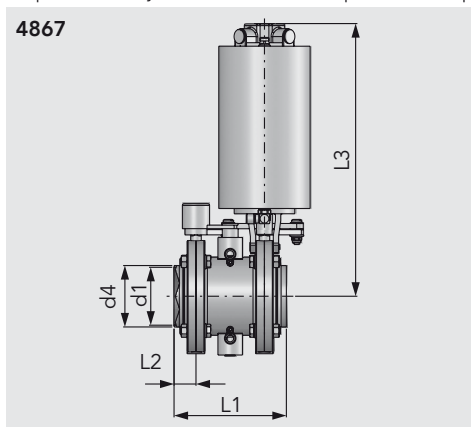
mixproof butterfly valve · válvula de mariposa con escape



DN	d1	d4	L1	L2	L3	kg
25	26	29	108	20	79	
40	38	41	118	25	85	
50	50	53	118	25	92	
65	66	70	128	25	101	
80	81	85	153	30	109	
100						

Doppelscheibenventil S-S, pneum. betätigt

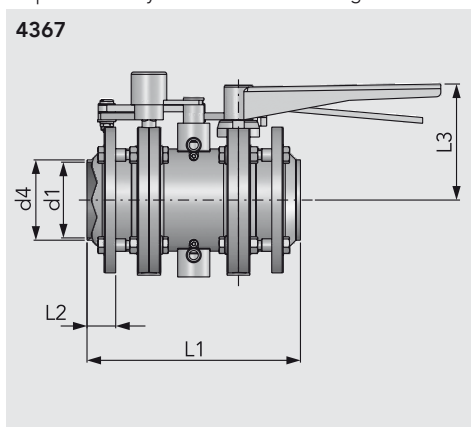
mixproof butterfly valve · válvula de mariposa con escape, func. neumático



DN	d1	d4	L1	L2	L3	kg
25	26	29	108	20	288	
40	38	41	118	25	294	
50	50	53	118	25	302	
65	66	70	128	25	311	
80	81	85	153	30	368	
100	100	104	176	32	378	
125						
150						

Doppelscheibenventil S-S, zum Zwischenflanschen handbetätigt

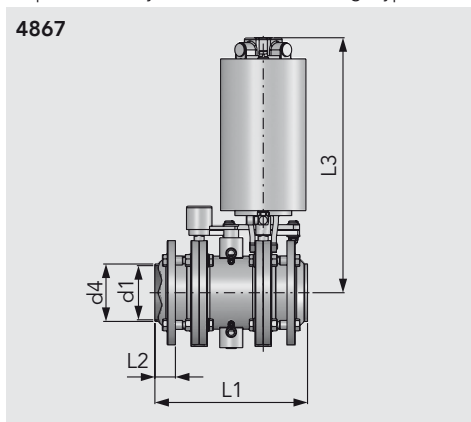
mixproof butterfly valve intermediate flange · válvula de mariposa con escape compl. con brida, func. manual



DN	d1	d4	L1	L2	L3	kg
25	26	29	172	20	79	
40	38	41	176	25	85	
50	50	53	176	25	92	
65	66	70	186	25	101	
80	81	85	237	30	109	
100						

Doppelscheibenventil S-S, zum Zwischenflanschen pneum. betätigt

mixproof butterfly valve intermediate flange type · válvula de mariposa con escape compl. con brida, func. neum.



DN	d1	d4	L1	L2	L3	kg
25	26	29	172	20	288	
40	38	41	176	25	294	
50	50	53	176	25	302	
65	66	70	186	25	311	
80	81	85	237	30	368	
100	100	104	250,6	52	378	
125						
150						

Doppelscheibenventil S-S, handbetätigt

mixproof butterfly valve · válvula de mariposa con escape

DN	AISI 304L - EPDM poliert		AISI 304L - HNBR poliert		AISI 316L - EPDM poliert		AISI 316L - HNBR poliert	
	Art.-Nr.	Preis €	Art.-Nr.	Preis €	Art.-Nr.	Preis €	Art.-Nr.	Preis €
25	4367025053-G021	671,00	4367025063-G021	658,00	4367025053-G041	742,00	4367025063-G041	756,00
40	4367040053-G021	710,00	4367040063-G021	737,00	4367040053-G041	776,20	4367040063-G041	803,20
50	4367050053-G021	805,00	4367050063-G021	836,00	4367050053-G041	881,20	4367050063-G041	912,20
65	4367065053-G021	820,00	4367065063-G021	853,00	4367065053-G041	898,20	4367065063-G041	931,20
80	4367080053-G021	954,00	4367080063-G021	994,00	4367080053-G041	1045,50	4367080063-G041	1085,50
100	4367100053-G021	1843,00	4367100063-G021	1926,00	4367100053-G041	2027,00	4367100063-G041	2110,00

Doppelscheibenventil S-S, pneum. betätigt

mixproof butterfly valve · válvula de mariposa con escape, func. neumática

DN	AISI 304L - EPDM poliert, lö-fs		AISI 304L - HNBR poliert, lö-fs		AISI 316L - EPDM poliert, lö-fs		AISI 316L - HNBR poliert, lö-fs	
	Art.-Nr.	Preis €	Art.-Nr.	Preis €	Art.-Nr.	Preis €	Art.-Nr.	Preis €
25	4867025053-G021	1017,80	4867025063-G021	1031,80	4867025053-G041	1114,00	4867025063-G041	1128,00
40	4867040053-G021	1048,00	4867040063-G021	1076,00	4867040053-G041	1148,00	4867040063-G041	1175,00
50	4867050053-G021	1143,00	4867050063-G021	1174,00	4867050053-G041	1253,00	4867050063-G041	1284,00
65	4867065053-G021	1158,00	4867065063-G021	1233,00	4867065053-G041	1270,00	4867065063-G041	1303,00
80	4867080053-G021	1599,00	4867080063-G021	1682,00	4867080053-G041	1755,00	4867080063-G041	1795,00
100	4867100053-G021	2493,00	4867100063-G021	2576,00	4867100053-G041	2743,00	4867100063-G041	2826,00
125	4867125053-G021		4867125063-G021		4867125053-G041		4867125063-G041	
150	4867150053-G021		4867150063-G021		4867150053-G041		4867150063-G041	

L4

Doppelscheibenventil S-S, zum Zwischenflanschen handbetätigt

mixproof butterfly valve intermediate flange · válvula de mariposa con escape compl. con brida, func. manual

DN	AISI 304L - EPDM poliert		AISI 304L - HNBR poliert		AISI 316L - EPDM poliert		AISI 316L - HNBR poliert	
	Art.-Nr.	Preis €	Art.-Nr.	Preis €	Art.-Nr.	Preis €	Art.-Nr.	Preis €
25	4367025050-G021	697,00	4367025060-G021	711,00	4367025050-G041	767,00	4367025060-G041	781,00
40	4367040050-G021	742,00	4367040060-G021	769,00	4367050050-G041	816,20	4367040060-G041	843,20
50	4367050050-G021	842,00	4367050060-G021	863,00	4367065050-G041	926,20	4367050060-G041	957,20
65	4367065050-G021	862,00	4367065060-G021	895,00	4367080050-G041	948,20	4367065060-G041	981,20
80	4367080050-G021	1005,00	4367080060-G021	1045,00	4367100050-G041	1105,50	4367080060-G041	1145,50
100	4367100050-G021	1843,00	4367100060-G021	1926,00	4367125050-G041	2027,00	4367100060-G041	2110,00

Doppelscheibenventil S-S, zum Zwischenflanschen pneum. betätigt

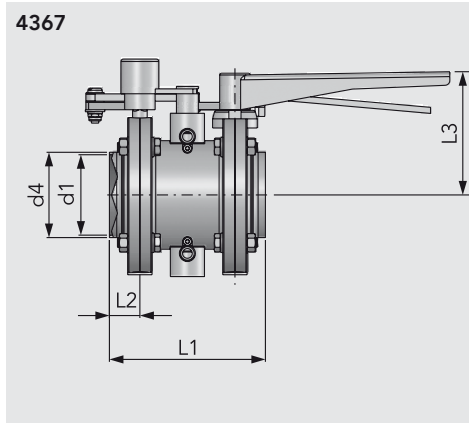
mixproof butterfly valve intermediate flange type · válvula de mariposa con escape compl. con brida, func. neum.

DN	AISI 304L - EPDM poliert, lö-fs		AISI 304L - HNBR poliert, lö-fs		AISI 316L - EPDM poliert, lö-fs		AISI 316L - HNBR poliert, lö-fs	
	Art.-Nr.	Preis €	Art.-Nr.	Preis €	Art.-Nr.	Preis €	Art.-Nr.	Preis €
25	4867025050-G021	1034,80	4867025060-G021	1051,00	4867025050-G041	1138,30	4867025060-G041	1153,00
40	4867040050-G021	1080,00	4867040060-G021	1107,00	4867040050-G041	1188,00	4867040060-G041	1215,00
50	4867050050-G021	1180,00	4867050060-G021	1211,00	4867050050-G041	1298,00	4867050060-G041	1329,00
65	4867065050-G021	1200,00	4867065060-G021	1233,00	4867065050-G041	1320,00	4867065060-G041	1353,00
80	4867080050-G021	1650,00	4867080060-G021	1690,00	4867080050-G041	1815,00	4867080060-G041	1855,00
100	4867100050-G021	2493,00	4867100060-G021	2576,00	4867100050-G041	2743,00	4867100060-G041	2826,00
125	4867125050-G021		4867125060-G021		4867125050-G041		4867125060-G041	
150	4867150050-G021		4867150060-G021		4867150050-G041		4867150060-G041	

LECKAGE-DOPPELSCHEIBENVENTILE

Doppelscheibenventil S-S, Zoll, handbetätigt

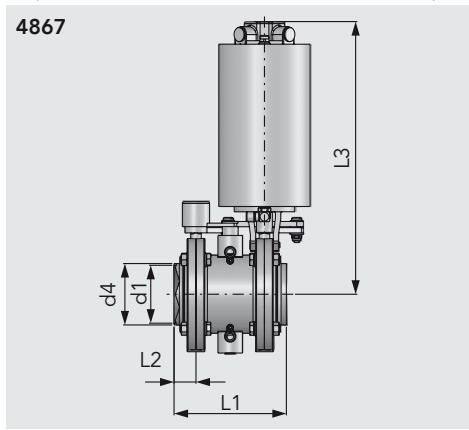
mixproof butterfly valve, weld end · válvula de mariposa con escape, func. man.



Zoll	d1	d4	L1	L2	L3	kg
1"	22,1	25,4	132	32	79	
1½"	34,8	34,8	140	36	158	
2"	47,5	50,8	140	36	167	
2½"	60,2	63,5	154	38	178	
3"	72,9	76,1	193	50	214	
4"						

Doppelscheibenventil S-S, Zoll, pneum. betätigt

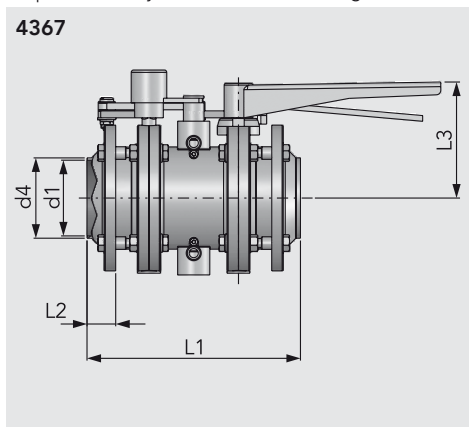
mixproof butterfly valve, weld end · válvula de mariposa con escape, func. neum.



Zoll	d1	d4	L1	L2	L3	kg
1"	22,1	25,4	132	32	289	
1½"	34,8	38,1	140	36	295	
2"	47,5	50,8	140	36	302	
2½"	60,2	63,5	154	38	311	
3"	72,9	76,1	193	50	362	
4"	97,4	101,6	216	52	378	

Doppelscheibenventil, S-S, Zoll, zum Zwischenflanschen handbetätigt

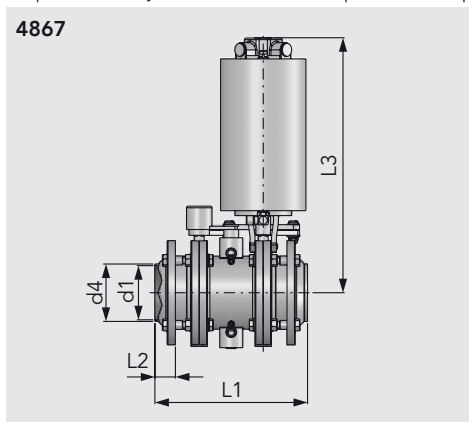
mixproof butterfly valve intermediate flange, inch · Válvula de mariposa con escape con brida en pulgadas, manual



Zoll	d1	d4	L1	L2	L3	kg
1"	22,1	25,4	196	32	79	
1½"	34,8	38,1	198	36	85	
2"	47,5	50,8	198	36	93	
2½"	60,2	63,5	212	38	101	
3"	72,9	76,1	277	50	109	
4"						

Doppelscheibenventil, S-S, Zoll, zum Zwischenflanschen pneum. betätigt

mixproof butterfly valve · válvula de mariposa con escape completa c. brida func. neum.



Zoll	d1	d4	L1	L2	L3	kg
1"	22,1	25,4	196	32	289	
1½"	34,8	38,1	198	36	295	
2"	47,5	50,8	198	36	302	
2½"	60,2	63,5	212	38	311	
3"	72,9	76,1	277	50	362	
4"	97,4	101,6	250,6	52	378	

Doppelscheibenventil S-S, Zoll, handbetätigt

mixproof butterfly valve, weld end · válvula de mariposa con escape, func. man.

Zoll	AISI 304L - EPDM poliert		AISI 304L - HNBR poliert		AISI 316L - EPDM poliert		AISI 316L - HNBR poliert	
	Art.-Nr.	Preis €	Art.-Nr.	Preis €	Art.-Nr.	Preis €	Art.-Nr.	Preis €
1"	4367026053-G021	740,20	4367026063-G021	756,20	4367026053-G041	804,00	4367026063-G041	820,00
1½"	4367038053-G021	889,90	4367038063-G021	908,90	4367038053-G041	965,00	4367038063-G041	985,20
2"	4367051053-G021	922,20	4367051063-G021	948,20	4367051053-G041	1002,20	4367051063-G041	1028,20
2½"	4367064053-G021	941,00	4367064063-G021	974,20	4367064053-G041	1023,20	4367064063-G041	1056,20
3"	4367076053-G021	1224,60	4367076063-G021	1266,00	4367076053-G041	1330,90	4367076063-G041	1373,00
4"	4367101053-G021	2261,80	4367101063-G021	2332,80	4367101053-G041	2451,00	4367101063-G041	2524,00

Doppelscheibenventil S-S, Zoll, pneum. betätigt

mixproof butterfly valve, weld end · válvula de mariposa con escape, func. neum.

Zoll	AISI 304L - EPDM poliert, lö-fs		AISI 304L - HNBR poliert, lö-fs		AISI 316L - EPDM poliert, lö-fs		AISI 316L - HNBR poliert, lö-fs	
	Art.-Nr.	Preis €	Art.-Nr.	Preis €	Art.-Nr.	Preis €	Art.-Nr.	Preis €
1"	4867026053-G021	1062,20	4867026063-G021	1079,00	4867026053-G041	1141,90	4867026063-G041	1157,90
1½"	4867038053-G021	1212,90	4867038063-G021	1232,90	4867038053-G041	1303,70	4867038063-G041	1323,70
2"	4867051053-G021	1245,20	4867051063-G021	1271,20	4867051053-G041	1340,20	4867051063-G041	1366,20
2½"	4867064053-G021	1266,20	4867064063-G021	1299,20	4867064053-G041	1361,20	4867064063-G041	1394,20
3"	4867076053-G021	1833,00	4867076063-G021	1875,60	4867076053-G041	1980,90	4867076063-G041	2022,90
4"	4867101053-G021	2861,80	4867101063-G021	2934,80	4867101053-G041	3100,30	4867101063-G041	3173,20

L4

Doppelscheibenventil, S-S, Zoll, zum Zwischenflanschen handbetätigt

mixproof butterfly valve intermediate flange, inch · Válvula de mariposa con escape con brida en pulgadas, manual

Zoll	AISI 304L - EPDM poliert, lö-fs		AISI 304L - HNBR poliert, lö-fs		AISI 316L - EPDM poliert, lö-fs		AISI 316L - HNBR poliert, lö-fs	
	Art.-Nr.	Preis €	Art.-Nr.	Preis €	Art.-Nr.	Preis €	Art.-Nr.	Preis €
1"	4367026050-G021	766,20	4367026060-G021	782,20	4367026050-G041	830,00	4367026060-G041	846,00
1½"	4367038050-G021	920,90	4367038060-G021	940,90	4367038050-G041	997,80	4367038060-G041	1017,80
2"	4367051050-G021	959,20	4367051060-G021	985,20	4367051050-G041	1039,20	4367051060-G041	1065,20
2½"	4367064050-G021	983,20	4367064060-G021	1016,20	4367064050-G041	1065,20	4367064060-G041	1098,20
3"	4367076050-G021	1275,60	4367076060-G021	1317,60	4367076050-G041	1381,90	4367076060-G041	1424,00
4"	4367101050-G021	2261,80	4367101060-G021	2334,80	4367101050-G041	2451,00	4367101060-G041	2524,00

Doppelscheibenventil, S-S, Zoll, zum Zwischenflanschen pneum. betätigt

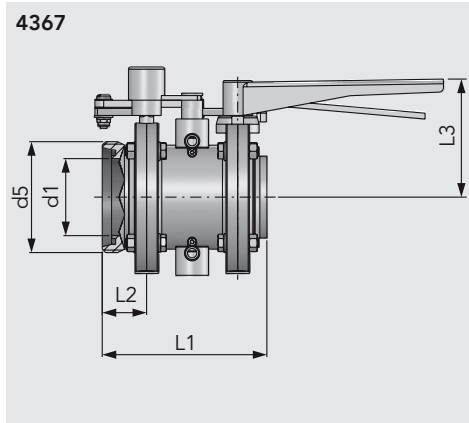
mixproof butterfly valve · válvula de mariposa con escape completa c. brida func. neum.

Zoll	AISI 304L - EPDM poliert, lö-fs		AISI 304L - HNBR poliert, lö-fs		AISI 316L - EPDM poliert, lö-fs		AISI 316L - HNBR poliert, lö-fs	
	Art.-Nr.	Preis €	Art.-Nr.	Preis €	Art.-Nr.	Preis €	Art.-Nr.	Preis €
1"	4867026050-G021	1078,20	4867026060-G021	1095,00	4867026050-G041	1167,90	4867026060-G041	1183,90
1½"	4867038050-G021	1232,90	4867038060-G021	1252,90	4867038050-G041	1335,70	4867038060-G041	1355,70
2"	4867051050-G021	1271,20	4867051060-G021	1297,20	4867051050-G041	1377,20	4867051060-G041	1403,20
2½"	4867064050-G021	1299,20	4867064060-G021	1332,20	4867064050-G041	1403,10	4867064060-G041	1436,20
3"	4867076050-G021	1875,60	4867076060-G021	1917,60	4867076050-G041	2031,90	4867076060-G041	2073,90
4"	4867101050-G021	2861,80	4867101060-G021	2934,80	4867101050-G041	3100,30	4867101060-G041	3173,20

LECKAGE-DOPPELSCHEIBENVENTILE

Doppelscheibenventil G-S, handbetätigt

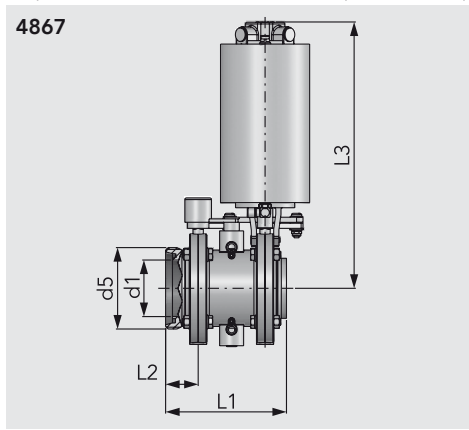
mixproof butterfly valve · válvula de mariposa con escape man.



DN	d1	d5	L1	L2	L3	kg
25	26	Rd 52× ¹ / ₆	120	32	79	
40	38	Rd 65× ¹ / ₆	129	36	85	
50	50	Rd 78× ¹ / ₆	129	36	92	
65	66	Rd 95× ¹ / ₆	138	38	101	
80	81	Rd 110× ¹ / ₄	173	50	109	
100						

Doppelscheibenventil G-S, pneum. betätigt

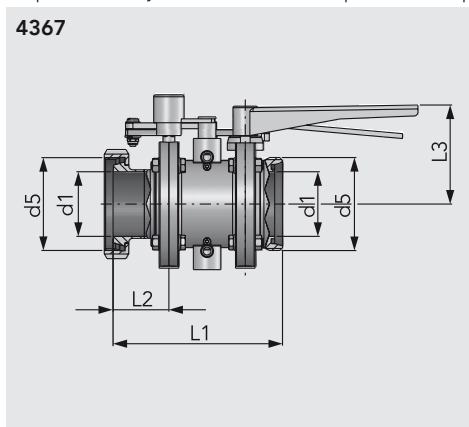
mixproof butterfly valve · válvula de mariposa con escape , func. neum.



DN	d1	d5	L1	L2	L3	kg
25	26	Rd 52× ¹ / ₆	120	32	288	
40	38	Rd 65× ¹ / ₆	129	36	294	
50	50	Rd 78× ¹ / ₆	129	36	302	
65	66	Rd 95× ¹ / ₆	138	38	311	
80	81	Rd 110× ¹ / ₄	173	50	368	
100	100	Rd 130× ¹ / ₄	196	52	378	
125						
150						

Doppelscheibenventil KM-G, handbetätigt

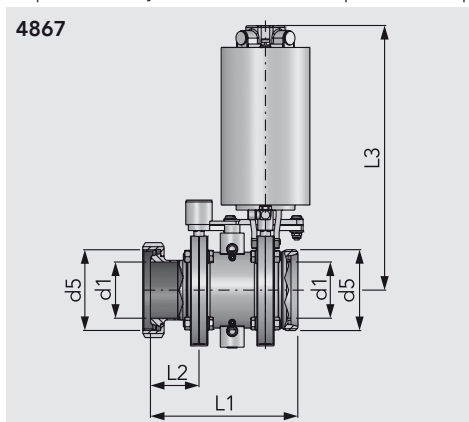
mixproof butterfly valve · válvula de mariposa con escape , func. manual



DN	d1	d5	L1	L2	L3	kg
25	26	Rd 52× ¹ / ₆	142	42	79	
40	38	Rd 65× ¹ / ₆	155	51	85	
50	50	Rd 78× ¹ / ₆	157	53	92	
65	66	Rd 95× ¹ / ₆	173	57	101	
80	81	Rd 110× ¹ / ₄	210	67	109	
100						

Doppelscheibenventil KM-G, pneum. betätigt

mixproof butterfly valve · válvula de mariposa con escape , func. neum.



DN	d1	d5	L1	L2	L3	kg
25	26	Rd 52× ¹ / ₆	120	32	288	
40	38	Rd 65× ¹ / ₆	129	36	294	
50	50	Rd 78× ¹ / ₆	129	36	302	
65	66	Rd 95× ¹ / ₆	138	38	311	
80	81	Rd 110× ¹ / ₄	173	50	368	
100	100	Rd 130× ¹ / ₄	196	52	378	
125						
150						

Doppelscheibenventil G-S, handbetätigt

mixproof butterfly valve · válvula de mariposa con escape man.

DN	AISI 304L - EPDM poliert		AISI 304L - HNBR poliert		AISI 316L - EPDM poliert		AISI 316L - HNBR poliert	
	Art.-Nr.	Preis €	Art.-Nr.	Preis €	Art.-Nr.	Preis €	Art.-Nr.	Preis €
25	4367025054-G021	671,00	4367025064-G021	685,00	4367025054-G041	742,00	4367025064-G041	756,00
40	4367040054-G021	710,00	4367040064-G021	737,00	4367040054-G041	776,20	4367040064-G041	803,20
50	4367050054-G021	805,00	4367050064-G021	836,00	4367050054-G041	881,20	4367050064-G041	912,20
65	4367065054-G021	820,00	4367065064-G021	853,00	4367065054-G041	898,20	4367065064-G041	931,20
80	4367080054-G021	954,00	4367080064-G021	994,00	4367080054-G041	1045,50	4367080064-G041	1085,50
100	4367100054-G021	1843,00	4367100064-G021	1926,00	4367100054-G041	2027,00	4367100064-G041	2110,00

Doppelscheibenventil G-S, pneum. betätigt

mixproof butterfly valve · válvula de mariposa con escape , func. neum.

DN	AISI 304L - EPDM poliert, lö-fs		AISI 304L - HNBR poliert, lö-fs		AISI 316L - EPDM poliert, lö-fs		AISI 316L - HNBR poliert, lö-fs	
	Art.-Nr.	Preis €	Art.-Nr.	Preis €	Art.-Nr.	Preis €	Art.-Nr.	Preis €
25	4867025054-G021	1017,80	4867025064-G021	1031,80	4867025054-G041	1114,00	4867025064-G041	1128,00
40	4867040054-G021	1048,00	4867040064-G021	1076,00	4867040054-G041	1148,00	4867040064-G041	1175,00
50	4867050054-G021	1143,00	4867050064-G021	1174,00	4867050054-G041	1253,00	4867050064-G041	1284,00
65	4867065054-G021	1158,00	4867065064-G021	1233,00	4867065054-G041	1270,00	4867065064-G041	1303,00
80	4867080054-G021	1599,00	4867080064-G021	1682,00	4867080054-G041	1755,00	4867080064-G041	1795,00
100	4867100054-G021	2493,00	4867100064-G021	2576,00	4867100054-G041	2743,00	4867100064-G041	2826,00
125	4867125054-G021		4867125064-G021		4867125054-G041		4867125064-G041	
150	4867150054-G021		4867150064-G021		4867150054-G041		4867150064-G041	

L4

Doppelscheibenventil KM-G, handbetätigt

mixproof butterfly valve · válvula de mariposa con escape , func. manual

DN	AISI 304L - EPDM poliert		AISI 304L - HNBR poliert		AISI 316L - EPDM poliert		AISI 316L - HNBR poliert	
	Art.-Nr.	Preis €	Art.-Nr.	Preis €	Art.-Nr.	Preis €	Art.-Nr.	Preis €
25	4367025055-G021	697,00	4367025065-G021	711,00	4367025055-G041	767,00	4367025065-G041	781,00
40	4367040055-G021	742,00	4367040065-G021	769,00	4367040055-G041	816,20	4367040065-G041	843,20
50	4367050055-G021	842,00	4367050065-G021	863,00	4367050055-G041	826,20	4367050065-G041	957,20
65	4367065055-G021	862,00	4367065065-G021	895,00	4367065055-G041	948,20	4367065065-G041	981,20
80	4367080055-G021	1005,00	4367080065-G021	1045,00	4367080055-G041	1105,50	4367080065-G041	1145,50
100	4367100055-G021	1843,00	4367100065-G021	1926,00	4367100055-G041	2027,00	4367100065-G041	2110,00

Doppelscheibenventil KM-G, pneum. betätigt

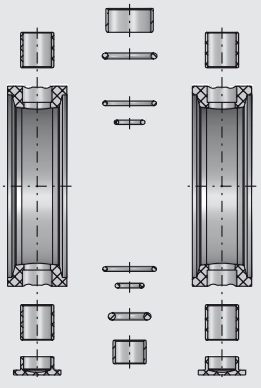
mixproof butterfly valve · válvula de mariposa con escape , func. neum.

DN	AISI 304L - EPDM lö-fs		AISI 304L - HNBR lö-fs		AISI 316L - EPDM lö-fs		AISI 316L - HNBR lö-fs	
	Art.-Nr.	Preis €	Art.-Nr.	Preis €	Art.-Nr.	Preis €	Art.-Nr.	Preis €
25	4867025055-G021	1034,80	4867025065-G021	1051,00	4867025055-G041	1138,30	4867025065-G041	1153,00
40	4867040055-G021	1080,00	4867040065-G021	1107,00	4867040055-G041	1188,00	4867040065-G041	1215,00
50	4867050055-G021	1180,00	4867050065-G021	1211,00	4867050055-G041	1298,00	4867050065-G041	1329,00
65	4867065055-G021	1200,00	4867065065-G021	1233,00	4867065055-G041	1320,00	4867065065-G041	1353,00
80	4867080055-G021	1650,00	4867080065-G021	1690,00	4867080055-G041	1815,00	4867080065-G041	1855,00
100	4867100055-G021	2493,00	4867100065-G021	2576,00	4867100055-G041	2743,00	4867100065-G041	2826,00
125	4867125055-G021		4867125065-G021		4867125055-G041		4867125065-G041	
150	4867150055-G021		4867150065-G021		4867150055-G041		4867150065-G041	

LECKAGE-DOPPELSCHEIBENVENTILE

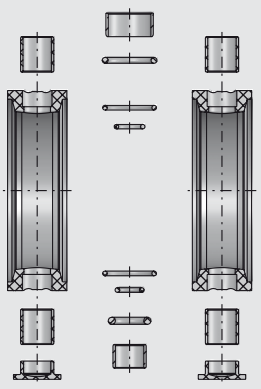
Dichtungssatz Doppelscheibenventil DIN

seal kit mixproof butterfly valve DIN S- S · juego de juntas para doble mariposa DIN S-S

4367 	DN							kg	
	25								
	40								
	50								
	65								
	80								
	100								
	125								
150									

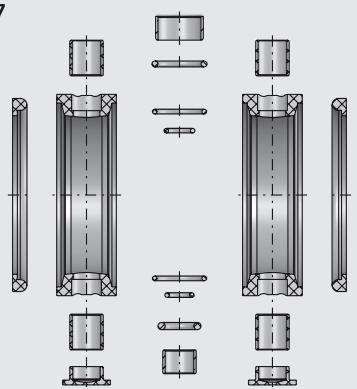
Dichtungssatz Doppelscheibenventil Zoll

seal kit mixproof butterfly valve inch S- S · juego de juntas para doble mariposa S-S pulgadas

4367 	Zoll							kg	
	1"								
	1,5"								
	2"								
	2,5"								
	3"								
	4"								

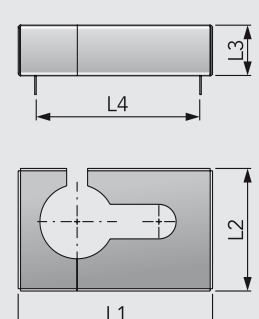
Dichtungssatz Doppelscheibenventil DIN, zum Zwischenflanschen

seal kit mixproof butterfly valve intermediate flange type · juego de juntas para doble mariposa entrebridas

4867 	DN							kg	
	25								
	40								
	50								
	65								
	80								
	100								
	125								
150									

Abdeckung Eingreifschutz für Schaltgestänge

cover for shifting linkage · cubierta para mecanismo de cambio

4867 	DN	L1	L2	L3	L4			kg	
	25	181,5	108	41	152				
	40	175,5	118	41	146				
	50	175,5	127	46	146				
	65	185,5	117	48	156				
	80	202	112	43	199				
	100	229	117	48	169				

Dichtungssatz Doppelscheibenventil DIN

seal kit mixproof butterfly valve DIN S- S · juego de juntas para doble mariposa DIN S-S

DN	EPDM							
	Art.-Nr.	Preis €	Art.-Nr.	Preis €	Art.-Nr.	Preis €	Art.-Nr.	Preis €
25	4367025990-G054	104,00						
40	4367040990-G054	105,00						
50	4367050990-G054	115,00						
65	4367065990-G054	126,00						
80	4367080990-G054	131,00						
100	4367100990-G054	148,00						
125	4367125990-G054							
150	4367150990-G054							

Dichtungssatz Doppelscheibenventil Zoll

seal kit mixproof butterfly valve inch S- S · juego de juntas para doble mariposa S-S pulgadas

Zoll	EPDM							
	Art.-Nr.	Preis €	Art.-Nr.	Preis €	Art.-Nr.	Preis €	Art.-Nr.	Preis €
1"	4367026990-G054	125,00						
1,5"	4367038990-G054	127,00						
2"	4367051990-G054	132,00						
2,5"	4367064990-G054	137,50						
3"	4367076990-G054	147,40						
4"	4367101990-G054	153,00						

L4

Dichtungssatz Doppelscheibenventil DIN, zum Zwischenflanschen

seal kit mixproof butterfly valve intermediate flange type · juego de juntas para doble mariposa entrebridas

DN	EPDM							
	Art.-Nr.	Preis €	Art.-Nr.	Preis €	Art.-Nr.	Preis €	Art.-Nr.	Preis €
25	4867025990-G054	107,50						
40	4867040990-G054	108,90						
50	4867050990-G054	118,80						
65	4867065990-G054	133,10						
80	4867080990-G054	138,10						
100	4867100990-G054	152,70						
125								
150								

Abdeckung Eingreifschutz für Schaltgestänge

cover for shifting linkage · cubierta para mecanismo de cambio

DN	AISI 304L							
	Art.-Nr.	Preis €	Art.-Nr.	Preis €	Art.-Nr.	Preis €	Art.-Nr.	Preis €
25	4867025040-G021	245,00						
40	4867040040-G021	245,00						
50	4867050040-G021	245,00						
65	4867065040-G021	245,00						
80	4867080040-G021	245,00						
100	4867100040-G021	245,00						



Einsatzventile

Single seat valves

Eckregulierventile

Right angle flow control valves

Drosselventile

Throttle valves

Überströmventile

Overflow valves

Rückschlagventile

Non return valves

E5



Kurzübersicht	Overview	Resumen	
Vollstrom-Schrägsitzventil	Inclined seat valve	Válvula husillo inclinado con paso total	5.01
KI-DS Bogen-Schrägsitzventil	KI-DS inclined seat valve	KI-DS válvula husillo inclinado en arco	5.02
KI-DS Eckventil S-S	KI-DS single seat right angle valve	KI-DS válvula angular	5.02
KI-DS T-Ventil SS-S	KI-DS 3 port single seat T-valve	KI-DS válvula en TEE SS-S	5.03
KI-DS Kreuzventil SS-SS	KI-DS 4 port single seat cross valve	KI-DS válvula en cruz SS-SS	5.03
KI-DS Ringleitungsventil S-SS	KI-DS 3 port single seat loop valve	KI-DS válvula de circuito cerrado S-SS	5.04
KI-DS Verschleißteilsatz für Eck-, T-, Kreuz-, Bogen-, Ringleitungsventil	KI-DS seal kit for single seat right angle, tee, cross, incl. single seat loop valve	KI-DS repuesto p. v. en ángulo, en TEE en arco y en línea, contacto con el producto	5.04
KI-DS Zweiwege-Umstellventil S-S-S	KI-DS 3 port single seat changeover valve	KI-DS válvula de desvío de 2 pasos	5.05
KI-DS Tankauslaufventil S	KI-DS single seat tank outlet valve S	KI-DS válvula de salida de depósito S	5.06
KI-DS Blockflansch	KI-DS welding flange	KI-DS brida para soldar	5.06
KI-DS Verschleißteilsatz	KI-DS seal kit for single seat tank outlet valve	KI-DS repuesto para válvula de salida de depósito	5.07
Sensorhalter für KI-DS Ventile	Sensor mounting for KI-DS valves	Soporte de sensor para válvula KI-DS	5.07
Sensor induktiv	Proximity switch	Sensor inductivo de proximidad	5.07
KI-TOP Elektronischer Steuerkopf	KI-TOP Control head	KI-TOP Cabezal de mando electrónico	5.07
KI-DS Eckregulierventil	KI-DS Right angle flow control valve	KI-DS válvula angular de regulación	5.08
Drosselventil	Flow throttle valve	Válvula de estrangulación	5.09
Ecküberströmventil	Pressure relief valve	Válvula de sobreflujo angular	5.10
Tellerrückschlagventil G-S, K/M-G	Disc-type non return valve spring loaded G-S, K/M-G	Válvula de retención con cierre por muelle con resorte G-S, K/M-G	5.11
Tellerrückschlagventil S-S, G-G	Disc-type non return valve spring loaded S-S, G-G	Válvula de retención con cierre por muelle con resorte S-S, G-G	5.11-5.12
Tellerrückschlagventil S-S Zwischenflansch-Ausführung	Disc-type non return valve S-S, intermediate flanged	Válvula de retención S-S con cierre por muelle con resorte	5.12
Mini-Tellerrückschlagventil G-G	Non return valve disc type, mini, G-G	Válvula de retención con cierre por muelle con resorte	5.12
Tellerrückschlagventil S-S, CI-CI, Zoll	Disc-type non return valve spring loaded S-S, CI-CI	Válvula de retención con cierre por muelle con resorte S-S, CI-CI	5.13
Kugelrückschlagventil	Ball-type non return valve	Válvula de retención de bola	5.13
Entlüftungs-Kugelventil	Deaeration valve	Válvula de aireación	5.13

KI-DS EINSITZVENTILE

Kompakte und universelle Einsitzventile in Modulbauweise

Das neue Einsitzventilprogramm KI-DS zeichnet sich besonders durch die kompakte Bauweise aus. Je nach Anwendung kann aus einem Baukastensystem von vier Antriebsgrößen der in der Leistung passende gewählt werden. Eine nachträgliche Umrüstung auf einen leistungsstärkeren Antrieb ist ohne Adapterstücke möglich.

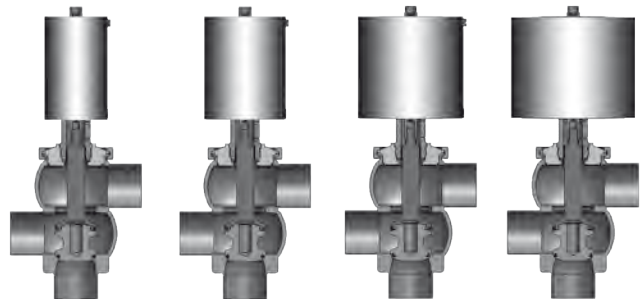
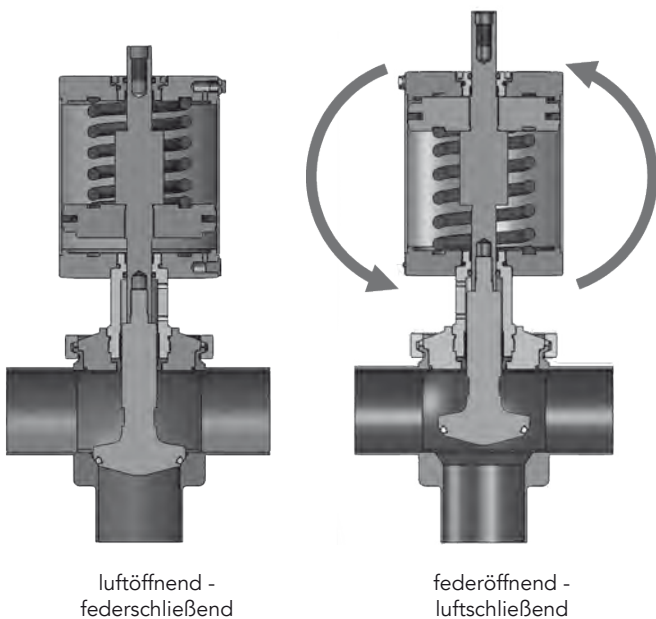
Durch einfaches Umdrehen sind die Antriebe in der Funktion luftöffnend-federschießend oder federöffnend-luftschließend umstellbar. Alle Antriebe haben die gleiche Bauhöhe, das ermöglicht eine problemlose Anbindung und optimiert den Knotenverbund erheblich.

Natürlich erfüllt auch diese Kompaktbaureihe die hohen KIESELMANN Hygiene-Standards.

Angeboten werden die Ventile in den Ausführungen Schrägsitz-, Eck-, T-, Kreuz-, Ringleitungs-, Umstell- und Tankauslauf- sowie Regelventil.

- ▶ Totraumfreies Gehäuse im Hygienic Design
- ▶ 4 Antriebsgrößen für verschiedenste Anwendungen
- ▶ Wartungsfreie universelle Antriebe mit 5 Jahren Garantie
- ▶ Baukastenprinzip

Universelle Antriebe mit umkehrbarer Funktion



Vier verschiedene Antriebsgrößen für unterschiedliche Anwendungen (Betriebsdruck)

TECHNISCHE DATEN

Baugrößen:	DN 25–100, 1"–4"
Werkstoffe produktberührt:	1.4404 / AISI 316L
nicht produktberührt:	1.4301 / AISI 304 1.4307 / AISI 304L
Dichtungen:	EPDM (SIP 140 °C, 30 min) FDA konform HNBR (SIP 130 °C, 30 min) FDA konform
Oberflächen produktberührt:	Ra ≤ 0,8 µm e-poliert
Betriebsdruck:	Abhängig von Nennweite und Größe des Antriebs (auf Anfrage)
Steuerluft: DN 25–65	min. 5,5 bar
DN 80–100	min. 6,0 bar

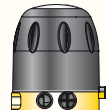
Kombinieren ganz nach Bedarf

DAS BAUKASTENPRINZIP

KI-TOP Steuerkopf

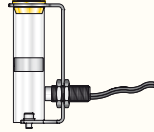


Edelstahlhaube für robuste Betriebsbedingungen



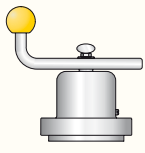
Transparente, säurefeste Haube zur Einsicht der Ventilstellungsanzeige

Endlagenrückmeldung



Endlagenrückmeldung zur Funktionsüberwachung

Antriebe



manueller Antrieb



Ø 104 mm



Ø 129 mm



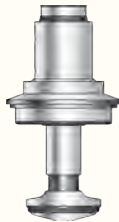
Ø 167 mm



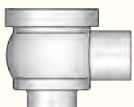
Ø 230 mm

Vier verschiedene pneumatische Antriebsgrößen für unterschiedliche Anwendungen

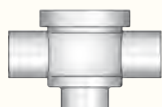
Ventileinsatz



Ventilhäuse



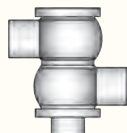
Eckventil



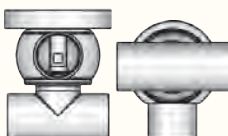
T-Ventil



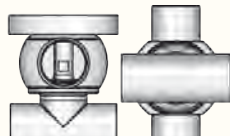
Bogen-Schrägsitz



Zweiwege-Umstell



Ringleitung



Kreuz



Tankauslauf

Wartungsfreier Antrieb, dessen Funktion sich durch einfaches Umdrehen des gesamten Antriebs umkehren lässt

Clampverschluss

Schaftdichtung
(für Trockenlauf geeignet)

E5

KI-DS SINGLE SEAT VALVES

Compact and universal Single seat valves in modular design

The new compact valve series KI-DS stands out particularly due to their compact design. According to your specific application, you can choose the specific actuator from a modular system of four depending on what capacity is required. Retrofitting to an actuator with a higher capacity is possible without adaptation.

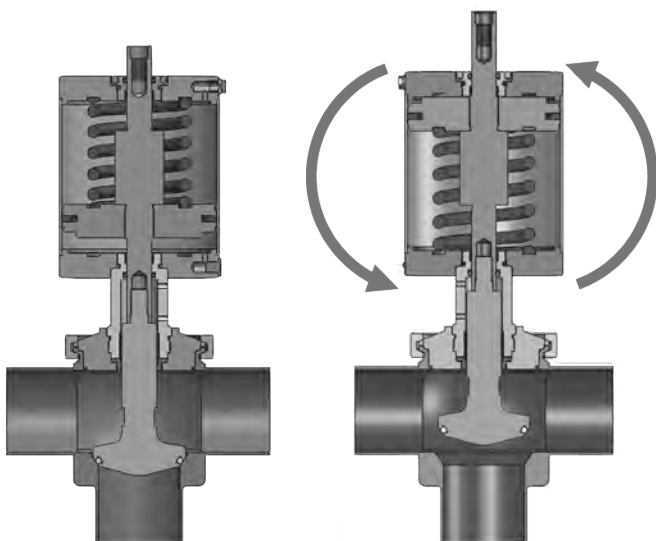
The actuators can be changed over either to air to open/spring to close or to spring to open/air to close, simply by turning them upside down. All actuators have the same overall height which allows a trouble-free connection and optimizes considerably the joint connection.

Of course, this compact series meets KIESELMANN's high hygienic standards.

The valves are available as inclined seat, angle, T-, cross, loop, change-over and tank outlet valves as well as flow control valve.

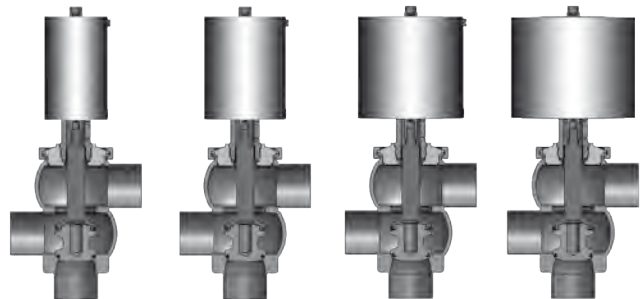
- ▶ Dead space-free housing in hygienic design
- ▶ 4 actuation sizes for the most different applications
- ▶ Maintenance-free universal actuations with 5 years warranty
- ▶ Modular principle

Universal actuator with changeable function



Air to open -
Spring to close

Spring to open -
Air to close




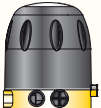
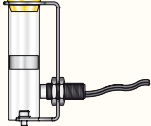
Four sizes of actuators for different applications
(Operating pressure)

TECHNICAL DATA

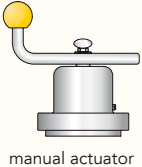




Installation sizes:	DN 25–100, 1"–4"
Materials	
product wetted:	1.4404 / AISI 316L
not product wetted:	1.4301 / AISI 304 1.4307 / AISI 304L
Seal materials:	EPDM (SIP 140 °C, 30 min) FDA compliant HNBR (SIP 130 °C, 30 min) FDA compliant
Surfaces product wetted:	Ra ≤ 0,8 µm e-polished
Operating pressure	Depending on nominal width and size of the actuator (on request)
Control air:	
DN 25–65	min. 5.5 bar
DN 80–100	min. 6.0 bar

Combine as you need

THE MODULAR PRINCIPLE

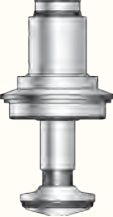
KI-TOP Control head		Proximity switch
		
Stainless steel hood for rugged operating conditions	Transparent, acid-proof hood to see the valve position display	Proximity switch for function monitoring

Actuators

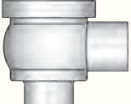

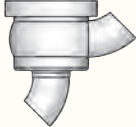
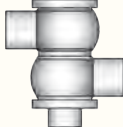
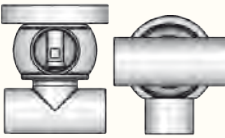
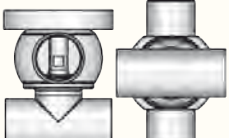
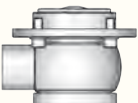
		
manual actuator	Ø 104 mm	Ø 129 mm
		
	Ø 167 mm	Ø 230 mm

Four sizes of pneumatic actuators for different applications

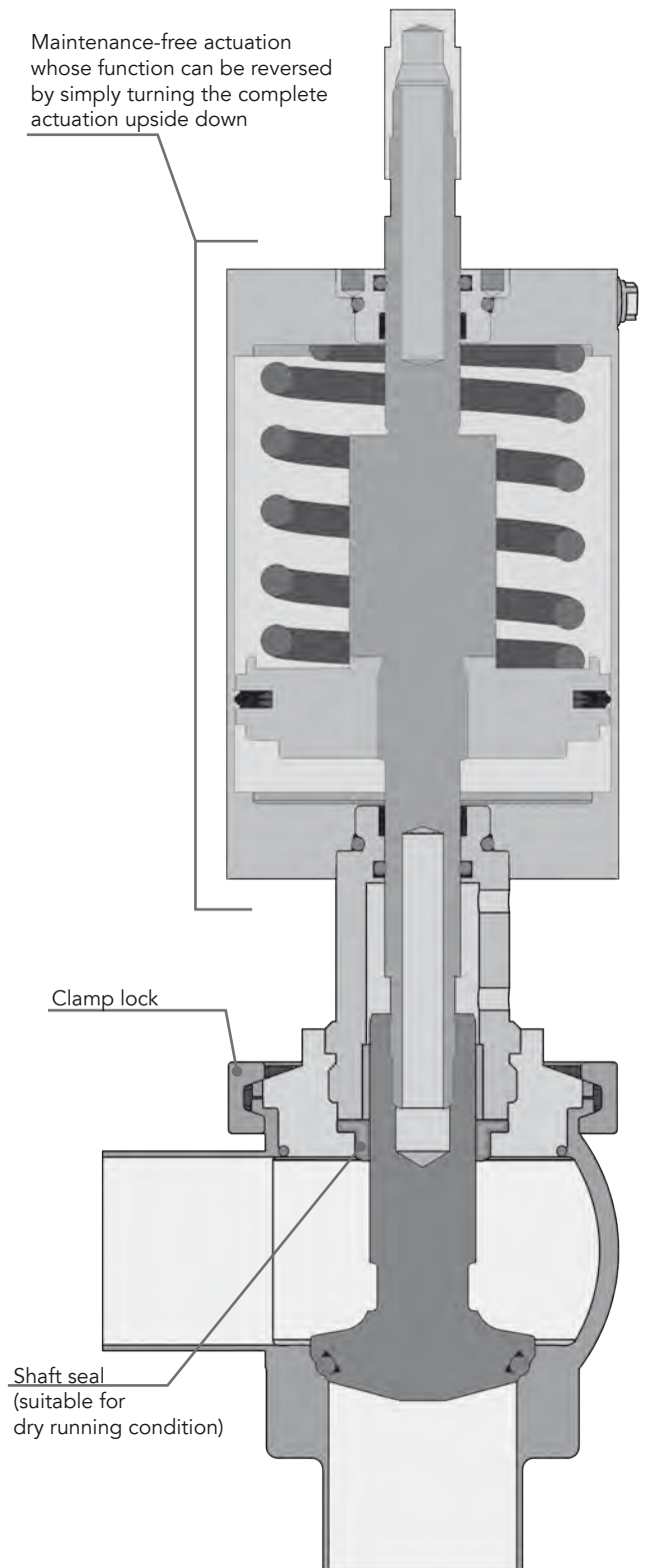
Valve insert



Valve housings

	
Angle valve	T-valve
	
Inclined seat valve	Change-over valve
	
Loop valve	Cross valve
	
Tank outlet valve	

Maintenance-free actuation whose function can be reversed by simply turning the complete actuation upside down

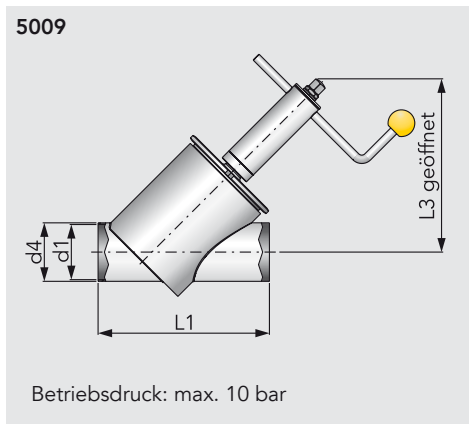


E5

EINSITZVENTILE

Vollstrom-Schrägsitzventil S-S, handbetätigt

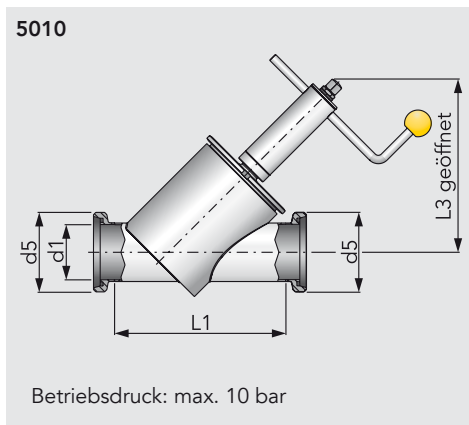
inclined seat valve, manual · válvula husillo inclinado con paso total, func. manual



DN	d1	d4	L1	L3			kg
25	26	29	104	146			
32	32	35	116	164			
40	38	41	130	182			
50	50	53	162	220			
65	66	70	205	270			

Vollstrom-Schrägsitzventil G-G, handbetätigt

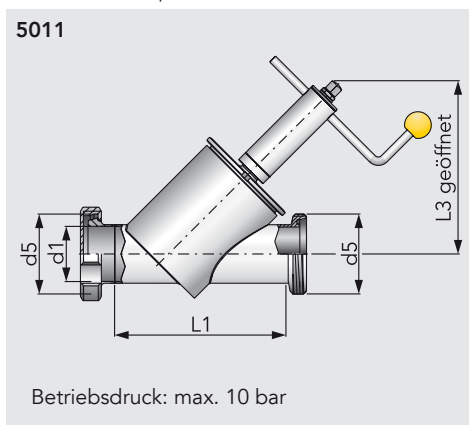
inclined seat valve, manual · válvula husillo inclinado con paso total, func. manual



DN	d1	d5	L1	L3			kg
25	26	Rd 52× $\frac{1}{8}$	148	146			
32	32	Rd 58× $\frac{1}{4}$	160	164			
40	38	Rd 65× $\frac{1}{8}$	174	182			
50	50	Rd 78× $\frac{1}{8}$	208	220			
65	66	Rd 95× $\frac{1}{8}$	255	270			

Vollstrom-Schrägsitzventil K/M-G, handbetätigt

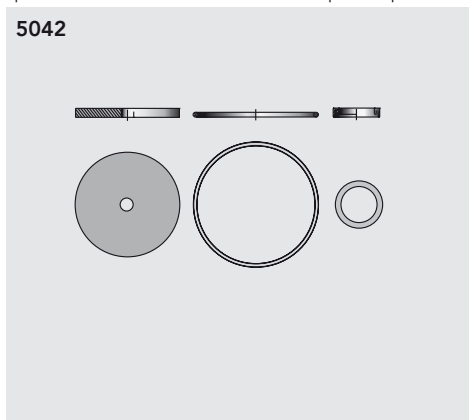
inclined seat valve, manual · válvula husillo inclinado con paso total, func. manual



DN	d1	d5	L1	L3			kg
25	26	Rd 52× $\frac{1}{8}$	148	146			
32	32	Rd 58× $\frac{1}{8}$	163	164			
40	38	Rd 65× $\frac{1}{8}$	178	182			
50	50	Rd 78× $\frac{1}{8}$	213	220			
65	66	Rd 95× $\frac{1}{8}$	262	270			

Verschleißteilsatz, für Vollstrom-Schrägsitzventil, handbetätigt

spare kit f. inclined seat valve man. · repuesto p. válvula husillo incl. c. paso total, func. manual



DN							kg
25							0,03
40							0,03
50							0,03
65							0,08

Vollstrom-Schrägsitzventil S-S, handbetätigt

inclined seat valve, manual · válvula husillo inclinado con paso total, func. manual

DN	AISI 304L poliert							
	Art.-Nr.	Preis €	Art.-Nr.	Preis €	Art.-Nr.	Preis €	Art.-Nr.	Preis €
25	5009025500-G021	550,00						
32	5009032500-G021	555,00						
40	5009040500-G021	572,00						
50	5009050500-G021	737,00						
65	5009065500-G021	843,00						

Vollstrom-Schrägsitzventil G-G, handbetätigt

inclined seat valve, manual · válvula husillo inclinado con paso total, func. manual

DN	AISI 304L poliert							
	Art.-Nr.	Preis €	Art.-Nr.	Preis €	Art.-Nr.	Preis €	Art.-Nr.	Preis €
25	5010025500-G021	580,00						
32	5010025500-G021	590,00						
40	5010040500-G021	605,80						
50	5010050500-G021	780,00						
65	5010065500-G021	903,00						

Vollstrom-Schrägsitzventil K/M-G, handbetätigt

inclined seat valve, manual · válvula husillo inclinado con paso total, func. manual

DN	AISI 304/304L poliert							
	Art.-Nr.	Preis €	Art.-Nr.	Preis €	Art.-Nr.	Preis €	Art.-Nr.	Preis €
25	5011025500-G021	595,00						
32	5011032500-G021	605,00						
40	5011040500-G021	612,00						
50	5011050500-G021	787,00						
65	5011065500-G021	913,00						

E5

Verschleißteilsatz, für Vollstrom-Schrägsitzventil, handbetätigt

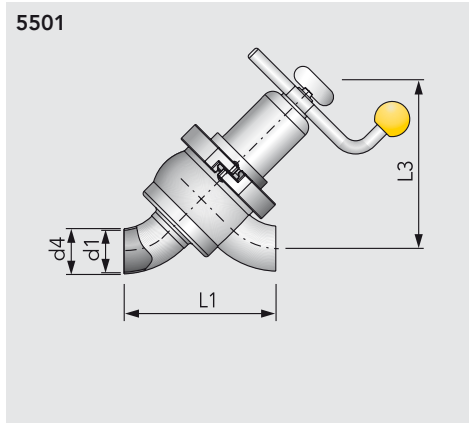
spare kit f. inclined seat valve man. · repuesto p. válvula husillo incl. c. paso total, func. manual

DN	EPDM							
	Art.-Nr.	Preis €	Art.-Nr.	Preis €	Art.-Nr.	Preis €	Art.-Nr.	Preis €
25	5042025500-G054	12,10						
40	5042040500-G054	14,30						
50	5042050500-G054	18,50						
65	5042065500-G054	22,20						

KI-DS EINSITZVENTILE

KI-DS Bogen-Schrägsitzventil S-S, handbetätigt

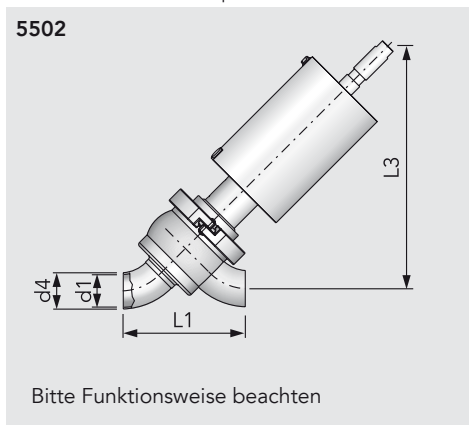
KI-DS inclined seat valve, manual · KI-DS válvula husillo inclinado en arco, func. manual



DN	d1	d4	L1	L3			kg
25	26	29	126	147			3,81
40	38	41	138	153			3,95
50	50	53	150	160			4,02
65	66	70	185	177			6,53
80	81	85	219	193			10,76
100	100	104	247	212			15,90

KI-DS Bogen-Schrägsitzventil S-S, pneum. betätigt

KI-DS inclined seat valve, pneumatic · KI-DS válvula husillo inclinado en arco, func. neumático

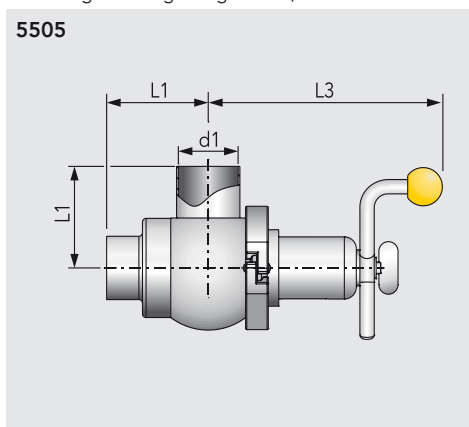


Bitte Funktionsweise beachten

DN	d1	d4	L1	L3			kg
25	26	29	126	277			9,01
40	38	41	138	275			9,58
50	50	53	150	282			9,70
65	66	70	185	298			11,89
80	81	85	219	311			28,13
100	100	104	247	330			31,40

KI-DS Eckventil S-S, handbetätigt

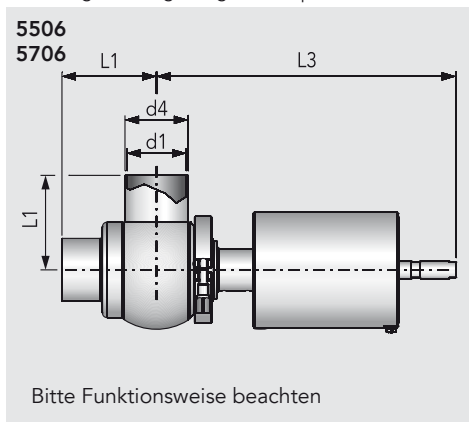
KI-DS single seat right angle valve, manual · KI-DS válvula angular, func. manual



DN	Zoll	d1	d4	L1	L3		kg
25		26	29	75	184		3,80
40		38	41	85	190		3,96
50		50	53	85	196		4,45
65		66	70	105	204		6,68
80		81	85	115	211		10,79
100		100	104	130	221		20,38
	1"	22,1	25,4	75	184		3,80
	1½"	34,8	38,1	85	190		3,96
	2"	47,5	50,8	85	196		4,45
	2½"	60,2	63,5	105	204		6,68
	3"	72,1	76,1	115	211		10,79
	4"	97,6	101,6	130	221		20,38

KI-DS Eckventil S-S, pneum. betätigt

KI-DS single seat right angle valve, pneumatic · KI-DS válvula angular, func. neumático



Bitte Funktionsweise beachten

DN	Zoll	d1	d4	L1	L3		kg
10		10	13	40	117		
15		16	19	40	117		
25		26	29	75	330		9,46
40		38	41	85	324		9,75
50		50	53	85	330		10,13
65		66	70	105	338		13,33
80		81	85	115	341		15,43
100		100	104	130	350,5		18,60
	1"	22,1	25,4	75	333		9,46
	1½"	34,8	38,1	85	326		9,75
	2"	47,5	50,8	85	322		10,13
	2½"	60,2	63,5	105	341		13,33
	3"	72,1	76,1	115	337		15,43
	4"	97,6	101,6	130	357		18,60

KI-DS Bogen-Schrägsitzventil S-S, handbetätigt

KI-DS inclined seat valve, manual · KI-DS válvula husillo inclinado en arco, func. manual

DN					AISI 316L - EPDM poliert		AISI 316L - HNBR poliert	
	Art.-Nr.	Preis €	Art.-Nr.	Preis €	Art.-Nr.	Preis €	Art.-Nr.	Preis €
25					5501025030-G041	585,20	5501025035-G041	595,10
40					5501040030-G041	611,60	5501040035-G041	620,40
50					5501050030-G041	653,40	5501050035-G041	662,20
65					5501065030-G041	796,40	5501065035-G041	808,50
80					5501080030-G041	1229,80	5501080035-G041	1243,00
100					5501100030-G041	1540,00	5501100035-G041	1557,60

KI-DS Bogen-Schrägsitzventil S-S, pneum. betätigt

KI-DS inclined seat valve, pneumatic · KI-DS válvula husillo inclinado en arco, func. neumático

DN	AISI 316L - EPDM poliert, lö-fs		AISI 316L - HNBR poliert, lö-fs		AISI 316L - EPDM poliert, ls-fö		AISI 316L - HNBR poliert, ls-fö	
	Art.-Nr.	Preis €	Art.-Nr.	Preis €	Art.-Nr.	Preis €	Art.-Nr.	Preis €
25	5502025030-041	661,10	5502025035-041	671,00	5502025130-041	661,10	5502025135-041	671,00
40	5502040030-041	690,80	5502040035-041	699,60	5502040130-041	690,80	5502040135-041	699,60
50	5502050030-041	737,00	5502050035-041	745,80	5502050130-041	737,00	5502050135-041	745,80
65	5502065030-041	970,20	5502065035-041	982,30	5502065130-041	970,20	5502065135-041	982,30
80	5502080030-041	1438,80	5502080035-041	1452,00	5502080130-041	1438,80	5502080135-041	1452,00
100	5502100030-041	1749,00	5502100035-041	1766,60	5502100130-041	1749,00	5502100135-041	1766,60

KI-DS Eckventil S-S, handbetätigt

KI-DS single seat right angle valve, manual · KI-DS válvula angular, func. manual

DN	Zoll					AISI 316L - EPDM poliert		AISI 316L - HNBR poliert	
		Art.-Nr.	Preis €	Art.-Nr.	Preis €	Art.-Nr.	Preis €	Art.-Nr.	Preis €
25						5505025030-G041	567,60	5505025035-G041	577,50
40						5505040030-G041	590,70	5505040035-G041	599,50
50						5505050030-G041	629,20	5505050035-G041	638,00
65						5505065030-G041	766,70	5505065035-G041	776,60
80						5505080030-G041	1174,80	5505080035-G041	1188,00
100						5505100030-G041	1460,80	5505100035-G041	1478,40
	1"					5505026030-G041			
	1½"					5505038030-G041			
	2"					5505051030-G041			
	2½"					5505064030-G041			
	3"					5505076030-G041			
	4"					5505101030-G041			

KI-DS Eckventil S-S, pneum. betätigt

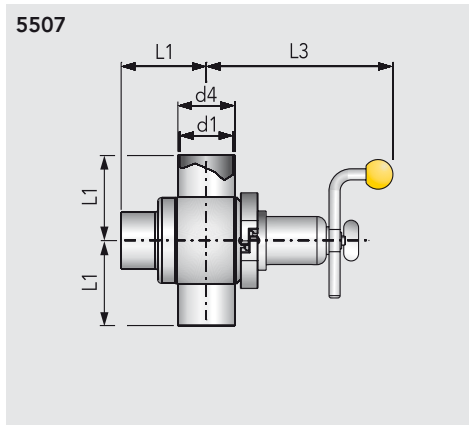
KI-DS single seat right angle valve, pneumatic · KI-DS válvula angular, func. neumático

DN	Zoll	AISI 316L - EPDM poliert, lö-fs		AISI 316L - HNBR poliert, lö-fs		AISI 316L - EPDM poliert, ls-fö		AISI 316L - HNBR poliert, ls-fö	
		Art.-Nr.	Preis €	Art.-Nr.	Preis €	Art.-Nr.	Preis €	Art.-Nr.	Preis €
10		5706010030-G041	750,00			5706010130-G041	750,00		
15		5706015030-G041	750,00			5706015130-G041	750,00		
25		5506025030-041	643,50	5506025035-041	653,40	5506025130-041	643,50	5506025135-041	653,40
40		5506040030-041	669,90	5506040035-041	678,70	5506040130-041	669,90	5506040135-041	678,70
50		5506050030-041	712,80	5506050035-041	721,60	5506050130-041	712,80	5506050135-041	721,60
65		5506065030-041	940,50	5506065035-041	952,60	5506065130-041	940,50	5506065135-041	952,60
80		5506080030-041	1383,80	5506080035-041	1397,00	5506080130-041	1383,80	5506080135-041	1397,00
100		5506100030-041	1669,80	5506100035-041	1687,40	5506100130-041	1669,80	5506100135-041	1687,40
	1"	5506026030-041				5506026130-041			
	1½"	5506038030-041				5506038130-041			
	2"	5506051030-041				5506051130-041			
	2½"	5506064030-041				5506064130-041			
	3"	5506076030-041				5506076130-041			
	4"	5506101030-041				5506101130-041			

KI-DS EINSITZVENTILE

KI-DS T-Ventil SS-S, handbetätigt

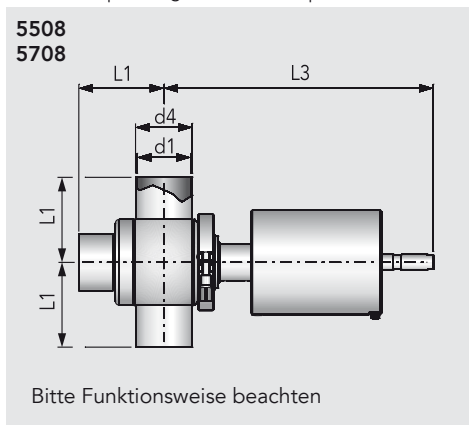
KI-DS three port single seat T-valve, manual · KI-DS válvula en T, func. manual



DN	Zoll	d1	d4	L1	L3	kg
25		26	29	75	184	3,83
40		38	41	85	190	3,97
50		50	53	85	196	4,05
65		66	70	105	204	6,70
80		81	85	115	211	11,79
100		100	104	130	221	21,16
	1"	22,1	25,4	75	184	3,83
	1½"	34,8	38,1	85	190	3,97
	2"	47,5	50,8	85	196	4,05
	2½"	60,2	63,5	105	204	6,70
	3"	72,1	76,1	115	211	11,79
	4"	97,6	101,6	130	221	21,16

KI-DS T-Ventil SS-S, pneum. betätigt

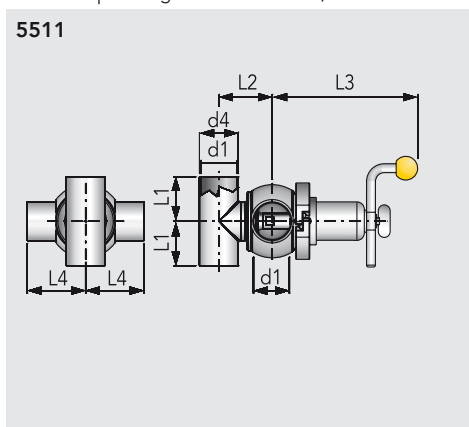
KI-DS three port single seat T-valve, pneumatic · KI-DS válvula en T, func. neumático



DN	Zoll	d1	d4	L1	L3	kg
10		10	13	40	117	
15		16	19	40	117	
25		26	29	75	330	7,93
40		38	41	85	324	9,67
50		50	53	85	330	10,17
65		66	70	105	338	13,31
80		81	85	115	341	20,32
100		100	104	130	350,5	27,44
	1"	22,1	25,4	75	333	7,93
	1½"	34,8	38,1	85	326	9,67
	2"	47,5	50,8	85	322	10,17
	2½"	60,2	63,5	105	341	13,31
	3"	72,1	76,1	115	337	20,32
	4"	97,6	101,6	130	357	27,44

KI-DS Kreuzventil SS-SS, handbetätigt

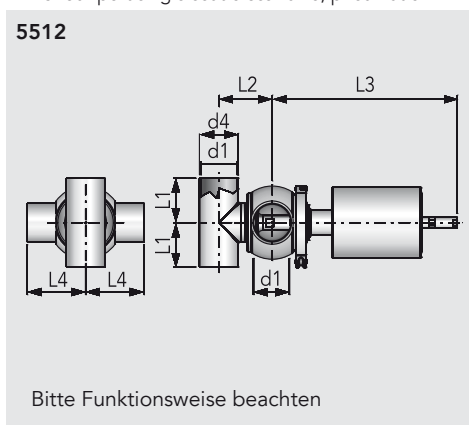
KI-DS four port single seat cross valve, manual · KI-DS válvula en cruz, func. manual



DN	Zoll	d1	d4	L1	L2	L3	L4	kg
25		26	29	50	57	184	75	
40		38	41	60	66	190	85	
50		50	53	70	75	195	85	
65		66	70	80	96	204	105	
80		81	85	90	122	211	115	
100		100	104	100	144	221	130	
	1"	22,1	25,4	50	57	184	75	
	1½"	34,8	38,1	60	66	190	85	
	2"	47,8	50,8	70	75	195	85	
	2½"	60,2	63,5	80	96	204	105	
	3"	72,1	76,1	90	122	211	115	
	4"	97,6	101,6	100	144	221	130	

KI-DS Kreuzventil SS-SS, pneum. betätigt

KI-DS four port single seat cross valve, pneumatic · KI-DS válvula en cruz, func. neumático



DN	Zoll	d1	d4	L1	L2	L3	L4	kg
25		26	29	50	57	330	75	3,22
40		38	41	60	66	324	85	5,57
50		50	53	70	75	330	85	8,69
65		66	70	80	96	338	105	13,03
80		81	85	90	112	341	115	28,06
100		100	104	100	144	350,5	130	36,80
	1"	22,1	25,4	50	57	333	75	3,22
	1½"	34,8	38,1	60	66	326	85	5,57
	2"	47,5	50,8	70	75	322	85	8,69
	2½"	60,2	63,5	80	96	341	105	13,03
	3"	72,1	76,1	90	112	337	115	28,06
	4"	97,6	101,6	100	144	357	130	36,80

KI-DS T-Ventil SS-S, handbetätigt

KI-DS three port single seat T-valve, manual · KI-DS válvula en T, func. manual

DN	Zoll	AISI 316L - EPDM poliert		AISI 316L - HNBR poliert			
		Art.-Nr.	Preis €	Art.-Nr.	Preis €		
25				5507025030-G041	642,40	5507025035-G041	652,30
40				5507040030-G041	677,60	5507040035-G041	686,40
50				5507050030-G041	717,20	5507050035-G041	726,00
65				5507065030-G041	864,60	5507065035-G041	876,70
80				5507080030-G041	1276,00	5507080035-G041	1289,20
100				5507100030-G041	1557,60	5507100035-G041	1575,20
	1"			5507026030-G041			
	1½"			5507038030-G041			
	2"			5507051030-G041			
	2½"			5507064030-G041			
	3"			5507076030-G041			
	4"			5507101030-G041			

KI-DS T-Ventil SS-S, pneum. betätigt

KI-DS three port single seat T-valve, pneumatic · KI-DS válvula en T, func. neumático

DN	Zoll	AISI 316L - EPDM poliert, lö - fs		AISI 316L - HNBR poliert, lö - fs		AISI 316L - EPDM poliert, ls - f6		AISI 316L - HNBR poliert, ls - f6	
		Art.-Nr.	Preis €	Art.-Nr.	Preis €	Art.-Nr.	Preis €	Art.-Nr.	Preis €
10		5708010030-G041	780,00			5708010130-G041	780,00		
15		5708015030-G041	780,00			5708015130-G041	780,00		
25		5508025030-041	728,20	5508025035-041	738,10	5508025130-041	728,20	5508025135-041	738,10
40		5508040030-041	768,90	5508040035-041	777,70	5508040130-041	768,90	5508040135-041	777,70
50		5508050030-041	812,90	5508050035-041	821,70	5508050130-041	812,90	5508050135-041	821,70
65		5508065030-041	1060,40	5508065035-041	1072,50	5508065130-041	1060,40	5508065135-041	1072,50
80		5508080030-041	1485,00	5508080035-041	1498,20	5508080130-041	1485,00	5508080135-041	1498,20
100		5508100030-041	1766,60	5508100035-041	1784,20	5508100130-041	1766,60	5508100135-041	1784,20
	1"	5508026030-041				5508026130-041			
	1½"	5508038030-041				5508038130-041			
	2"	5508051030-041				5508051130-041			
	2½"	5508064030-041				5508064130-041			
	3"	5508076030-041				5508076130-041			
	4"	5508101030-041				5508101130-041			

KI-DS Kreuzventil SS-SS, handbetätigt

KI-DS four port single seat cross valve, manual · KI-DS válvula en cruz, func. manual

DN	Zoll	AISI 316L - EPDM poliert		AISI 316L - HNBR poliert			
		Art.-Nr.	Preis €	Art.-Nr.	Preis €		
25				5511025030-G041	706,20	5511025035-G041	716,10
40				5511040030-G041	765,60	5511040035-G041	774,40
50				5511050030-G041	806,30	5511050035-G041	815,10
65				5511065030-G041	963,60	5511065035-G041	975,70
80				5511080030-G041	1413,50	5511080035-G041	1426,70
100				5511100030-G041	1719,30	5511100035-G041	1736,90
	1"			5511026030-G041			
	1½"			5511038030-G041			
	2"			5511051030-G041			
	2½"			5511064030-G041			
	3"			5511076030-G041			
	4"			5511101030-G041			

KI-DS Kreuzventil SS-SS, pneum. betätigt

KI-DS four port single seat cross valve, pneumatic · KI-DS válvula en cruz, func. neumático

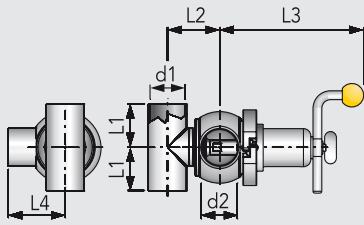
DN	Zoll	AISI 316L - EPDM poliert, lö - fs		AISI 316L - HNBR poliert, lö - fs		AISI 316L - EPDM poliert, ls - f6		AISI 316L - HNBR poliert, ls - f6	
		Art.-Nr.	Preis €	Art.-Nr.	Preis €	Art.-Nr.	Preis €	Art.-Nr.	Preis €
25		5512025030-041	799,70	5512025035-041	809,60	5512025130-041	799,70	5512025135-041	809,60
40		5512040030-041	866,80	5512040035-041	875,60	5512040130-041	866,80	5512040135-041	875,60
50		5512050030-041	914,10	5512050035-041	922,90	5512050130-041	914,10	5512050135-041	922,90
65		5512065030-041	1182,50	5512065035-041	1194,60	5512065130-041	1182,50	5512065135-041	1194,60
80		5512080030-041	1657,70	5512080035-041	1670,90	5512080130-041	1657,70	5512080135-041	1670,90
100		5512100030-041	1964,60	5512100035-041	1982,20	5512100130-041	1964,60	5512100135-041	1982,20
	1"	5512026030-041				5512026130-041			
	1½"	5512038030-041				5512038130-041			
	2"	5512051030-041				5512051130-041			
	2½"	5512064030-041				5512064130-041			
	3"	5512076030-041				5512076130-041			
	4"	5512101030-041				5512101130-041			

KI-DS EINSITZVENTILE

KI-DS Ringleitungsventil S-SS, handbetätigt

three port single seat loop valve, manual · válvula de circuito cerrado, func. manual

5517

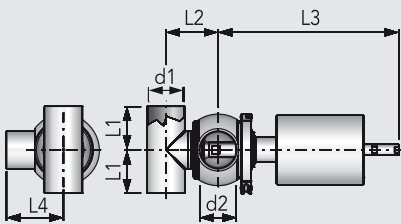


DN	d1	d2	L1	L2	L3	L4	kg
25/25	26	26	50	57	184	75	2,23
25/40	38	26	60	64	184	75	2,23
25/50	50	26	70	71	184	75	2,23
40/40	38	38	60	66	190	85	3,21
40/50	50	38	70	73	190	85	3,21
40/65	66	38	80	80	190	85	3,21
50/50	50	50	70	75	195	85	3,80
50/65	66	50	80	83	195	85	3,80
50/80	81	50	90	90	195	85	3,80
65/65	66	66	80	96	204	105	4,31
80/80	81	81	90	122	211	115	4,31
100/100	100	100	100	144	221	130	4,31

KI-DS Ringleitungsventil S-SS, pneum. betätigt

KI-DS three port single seat loop valve, pneumatic · KI-DS válvula de circuito cerrado, func. neumático

5518



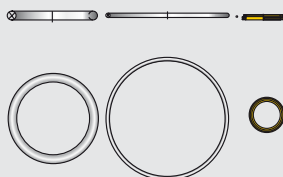
DN	d1	d2	L1	L2	L3	L4	kg
25/25	26	26	50	57	331	75	5,86
25/40	38	26	60	64	331	75	5,86
25/50	50	26	70	71	331	75	5,86
40/40	38	38	60	66	325	85	7,93
40/50	50	38	70	73	325	85	7,93
40/65	66	38	80	80	325	85	7,93
50/50	50	50	70	75	330	85	9,74
50/65	66	50	80	83	330	85	9,74
50/80	81	50	90	90	330	85	9,74
65/65	66	66	80	96	338	105	13,06
80/80	81	81	90	122	341	115	17,51
100/100	100	100	100	144	350	130	20,25

Bitte Funktionsweise beachten

KI-DS Verschleißteilsatz, für Eck-, T-, Kreuz-, Bogen- und Ringleitungsventil, produktberührt

KI-DS seal kit f. sing. s. right ang., tee, cross, incl. seat & loop v. · KI-DS repuesto p. v. en ángulo, en T en arco y en línea, contacto con el producto

5506



DN	kg
25	0,03
40	0,03
50	0,04
65	0,04
80	0,05
100	0,06

KI-DS Ringleitungsventil S-SS, handbetätigt

three port single seat loop valve, manual · válvula de circuito cerrado, func. manual

DN	AISI 316L - EPDM poliert		AISI 316L - HNBR poliert	
	Art.-Nr.	Preis €	Art.-Nr.	Preis €
25/25			5517025030-G041	679,80
25/40			5517025510-G041	683,10
25/50			5517025520-G041	688,60
40/40			5517040030-G041	723,80
40/50			5517040520-G041	729,30
40/65			5517040530-G041	735,90
50/50			5517050030-G041	765,60
50/65			5517050530-G041	771,10
50/80			5517050540-G041	783,20
65/65			5517065030-G041	974,60
80/80			5517080030-G041	
100/100			5517100030-G041	

KI-DS Ringleitungsventil S-SS, pneum. betätigt

KI-DS three port single seat loop valve, pneumatic · KI-DS válvula de circuito cerrado, func. neumático

DN	AISI 316L - EPDM poliert, lö - fs		AISI 316L - HNBR poliert, lö - fs		AISI 316L - EPDM poliert, ls - fö		AISI 316L - HNBR poliert, ls - fö	
	Art.-Nr.	Preis €	Art.-Nr.	Preis €	Art.-Nr.	Preis €	Art.-Nr.	Preis €
25/25	5518025030-041	793,10	5518025035-041	803,00	5518025130-041	793,10	5518025135-041	803,00
25/40	5518025510-041	796,40	5518025515-041	806,30	5518025516-041	796,40	5518025518-041	806,30
25/50	5518025520-041	801,90	5518025525-041	811,80	5518025526-041	801,90	5518025528-041	811,80
40/40	5518040030-041	847,00	5518040035-041	855,80	5518040130-041	847,00	5518040135-041	855,80
40/50	5518040520-041	852,50	5518040525-041	861,30	5518040526-041	852,50	5518040528-041	861,30
40/65	5518040530-041	859,10	5518040535-041	867,90	5518040536-041	859,10	5518040538-041	867,90
50/50	5518050030-041	895,40	5518050035-041	904,20	5518050130-041	895,40	5518050135-041	904,20
50/65	5518050530-041	900,90	5518050535-041	909,70	5518050536-041	900,90	5518050538-041	909,70
50/80	5518050540-041	913,00	5518050545-041	921,80	5518050546-041	913,00	5518050548-041	921,80
65/65	5518065030-041	1217,70	5518065035-041	1229,80	5518065130-041	1217,70	5518065135-041	1229,80
80/80	5518080030-041	1650,00	5518080035-041	1663,20	5518080130-041	1650,00	5518080135-041	1663,20
100/100	5518100030-041	1969,00	5518100035-041	1986,60	5518100130-041	1969,00	5518100135-041	1986,60

E5

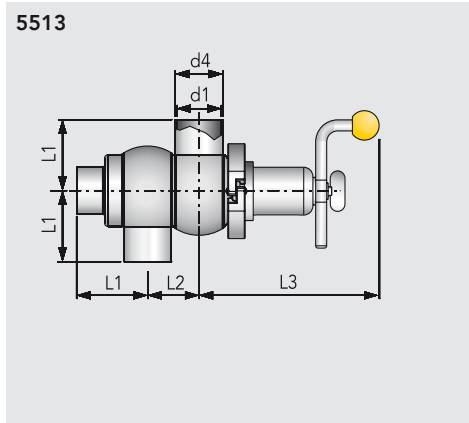
KI-DS Verschleißteilsatz, für Eck-, T-, Kreuz-, Bogen- und Ringleitungsventil, produktberührt

KI-DS seal kit f. sing. s. right ang., tee, cross, incl. seat & loop v. · KI-DS repuesto p. v. en ángulo, en T en arco y en línea, contacto con el producto

DN	EPDM		HNBR	
	Art.-Nr.	Preis €	Art.-Nr.	Preis €
25	5506025990-054	26,40	5506025990-050	36,30
40	5506040990-054	28,60	5506040990-050	37,40
50	5506050990-054	29,70	5506050990-050	38,50
65	5506065990-054	35,20	5506065990-050	47,30
80	5506080990-054	42,90	5506080990-050	56,10
100	5506100990-054	55,00	5506100990-050	72,60

KI-DS Zweiwege-Umstellventil S-S-S, handbetätigt

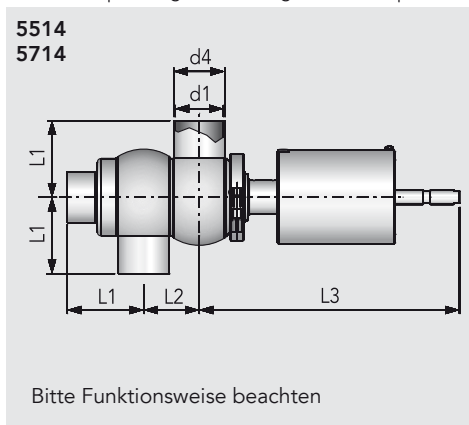
KI-DS three port single seat changeover valve, manual · KI-DS válvula de desvío de 2 pasos, func. manual



DN	Zoll	d1	d4	L1	L2	L3	kg
25		26	29	75	36	184	4,70
40		38	41	85	48	190	4,93
50		50	53	85	60	196	5,15
65		66	70	105	76	204	9,02
80		81	85	115	91	211	15,99
100		100	104	130	110	221	15,99
	1"	22,1	25,4	75	36	184	4,70
	1½"	34,8	38,1	85	48	190	4,93
	2"	47,5	50,8	85	60	196	5,15
	2½"	60,2	63,5	105	76	188	9,02
	3"	72,8	76,1	115	91	211	15,99
	4"	97,4	101,6	130	110	205	15,99

KI-DS Zweiwege-Umstellventil S-S-S, pneum. betätigt

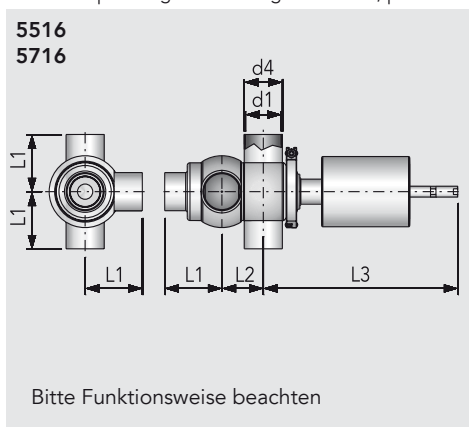
KI-DS three port single seat changeover valve, pneumatic · KI-DS válvula de desvío de 2 pasos, func. neumático



DN	Zoll	d1	d4	L1	L2	L3	kg
10		10	13	40	40	117	
15		16	19	40	40	117	
25		26	29	75	36	330	10,48
40		38	41	85	48	324	10,75
50		50	53	85	60	330	10,88
65		66	70	105	76	338	14,80
80		81	85	115	91	341	27,90
100		100	104	130	110	350,5	42,85
	1"	22,1	25,4	75	36	333	10,48
	1½"	34,8	38,1	85	48	326	10,75
	2"	47,5	50,8	85	60	322	10,88
	2½"	60,2	63,5	105	76	341	14,80
	3"	72,8	76,1	115	91	337	27,90
	4"	97,4	101,6	130	110	357	42,85

KI-DS Zweiwege-Umstellventil SS-S-S, pneum. betätigt

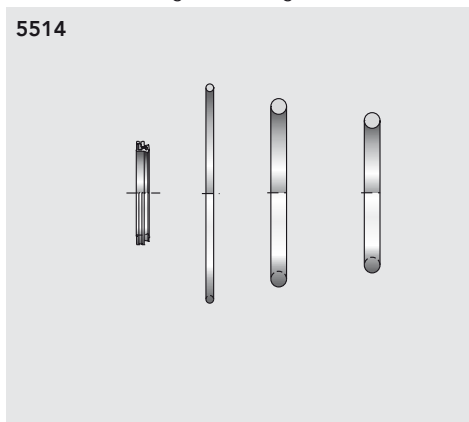
KI-DS four port single seat changeover valve, pneumatic · KI-DS válvula de desvío de 2 pasos, func. neumático



DN	Zoll	d1	d4	L1	L2	L3	kg
10		10	13	40	40	117	
15		16	19	40	40	117	
25		26	29	75	36	330	10,35
40		38	41	85	48	324	11,05
50		50	53	85	60	330	12,56
65		66	70	105	76	338	14,27
80		81	85	115	91	341	16,10
100		100	104	130	110	350,5	18,51
	1"	22,1	25,4	75	36	333	10,35
	1½"	34,8	38,1	85	48	326	11,05
	2"	47,5	50,8	85	60	322	12,56
	2½"	60,2	63,5	105	76	341	14,27
	3"	72,8	76,1	115	91	337	16,10
	4"	97,4	101,6	130	110	357	18,51

KI-DS Verschleißteilsatz, für Zweiwege-Umstellventil, produktberührt

KI-DS seal kit for single seat changeover valve · KI-DS repuesto para válvula de desvío de 2 pasos



DN	kg
25	0,02
40	0,04
50	0,04
65	0,05
80	0,06
100	0,09

KI-DS Zweiwege-Umstellventil S-S-S, handbetätigt

KI-DS three port single seat changeover valve, manual · KI-DS válvula de desvío de 2 pasos, func. manual

DN	Zoll	AISI 316L - EPDM poliert		AISI 316L - HNBR poliert			
		Art.-Nr.	Preis €	Art.-Nr.	Preis €		
25				5513025030-G041	794,20	5513025035-G041	804,10
40				5513040030-G041	840,40	5513040035-G041	849,20
50				5513050030-G041	894,30	5513050035-G041	903,10
65				5513065030-G041	1186,90	5513065035-G041	1199,00
80				5513080030-G041		5513080035-G041	
100				5513100030-G041		5513100035-G041	
	1"			5513026030-G041			
	1½"			5513038030-G041			
	2"			5513051030-G041			
	2½"			5513064030-G041			
	3"			5513076030-G041			
	4"			5513101030-G041			

KI-DS Zweiwege-Umstellventil S-S-S, pneum. betätigt

KI-DS three port single seat changeover valve, pneumatic · KI-DS válvula de desvío de 2 pasos, func. neumático

DN	Zoll	AISI 316L - EPDM poliert, lö - fs		AISI 316L - HNBR poliert, lö - fs		AISI 316L - EPDM poliert, ls - f6		AISI 316L - HNBR poliert, ls - f6	
		Art.-Nr.	Preis €	Art.-Nr.	Preis €	Art.-Nr.	Preis €	Art.-Nr.	Preis €
10		5714010030-G041	1005,00			5714010130-G041	1005,00		
15		5714015030-G041	1005,00			5714015130-G041	1005,00		
25		5514025030-041	899,80	5514025035-041	909,70	5514025130-041	899,80	5514025135-041	909,70
40		5514040030-041	952,60	5514040035-041	962,50	5514040130-041	952,60	5514040135-041	962,50
50		5514050030-041	1012,00	5514050035-041	1023,00	5514050130-041	1012,00	5514050135-041	1023,00
65		5514065030-041	1345,30	5514065035-041	1356,30	5514065130-041	1345,30	5514065135-041	1356,30
80		5514080030-041	1955,80	5514080035-041	1972,30	5514080130-041	1955,80	5514080135-041	1972,30
100		5514100030-041	2886,40	5514100035-041	2908,40	5514100130-041	2886,40	5514100135-041	2908,40
	1"	5514026030-041				5514026130-041			
	1½"	5514038030-041				5514038130-041			
	2"	5514051030-041				5514051130-041			
	2½"	5514064030-041				5514064130-041			
	3"	5514076030-041				5514076130-041			
	4"	5514101030-041				5514101130-041			

KI-DS Zweiwege-Umstellventil SS-S-S, pneum. betätigt

KI-DS four port single seat changeover valve, pneumatic · KI-DS válvula de desvío de 2 pasos, func. neumático

DN	Zoll	AISI 316L - EPDM poliert, lö - fs		AISI 316L - HNBR poliert, lö - fs		AISI 316L - EPDM poliert, ls - f6		AISI 316L - HNBR poliert, ls - f6	
		Art.-Nr.	Preis €	Art.-Nr.	Preis €	Art.-Nr.	Preis €	Art.-Nr.	Preis €
10		5716010030-G041	1050,00			5716010130-G041	1050,00		
15		5716015030-G041	1050,00			5716015130-G041	1050,00		
25		5516025030-041	1028,50	5516025035-041	1038,40	5516025130-041	1028,50	5516025135-041	1038,40
40		5516040030-041	1046,10	5516040035-041	1056,00	5516040130-041	1046,10	5516040135-041	1056,00
50		5516050030-041	1074,70	5516050035-041	1085,70	5516050130-041	1074,70	5516050135-041	1085,70
65		5516065030-041	1432,20	5516065035-041	1443,20	5516065130-041	1432,20	5516065135-041	1443,20
80		5516080030-041	2051,50	5516080035-041	2068,00	5516080130-041	2051,50	5516080135-041	2068,00
100		5516100030-041	2989,80	5516100035-041	3011,80	5516100130-041	2989,80	5516100135-041	3011,80
	1"	5516026030-041				5516026130-041			
	1½"	5516038030-041				5516038130-041			
	2"	5516051030-041				5516051130-041			
	2½"	5516064030-041				5516064130-041			
	3"	5516076030-041				5516076130-041			
	4"	5516101030-041				5516101130-041			

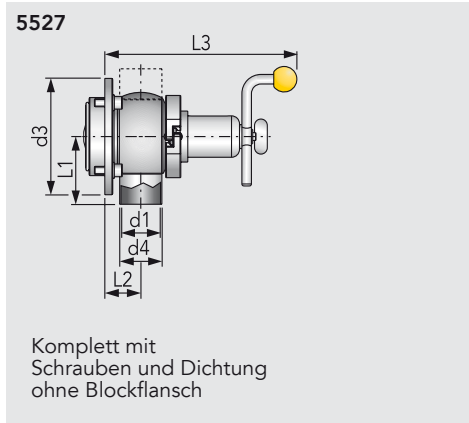
KI-DS Verschleißteilsatz, für Zweiwege-Umstellventil, produktberührt

KI-DS seal kit for single seat changeover valve · KI-DS repuesto para válvula de desvío de 2 pasos

DN	EPDM		HNBR	
	Art.-Nr.	Preis €	Art.-Nr.	Preis €
25	5514050990-054	33,00	5514050990-050	44,00
40	5514050990-054	33,00	5514050990-050	44,00
50	5514050990-054	33,00	5514050990-050	44,00
65	5514065990-054	39,60	5514065990-050	50,60
80	5514080990-054	52,80	5514080990-050	69,30
100	5514100990-054	66,00	5514100990-050	88,00

KI-DS Tankauslaufventil S und SS, handbetätigt

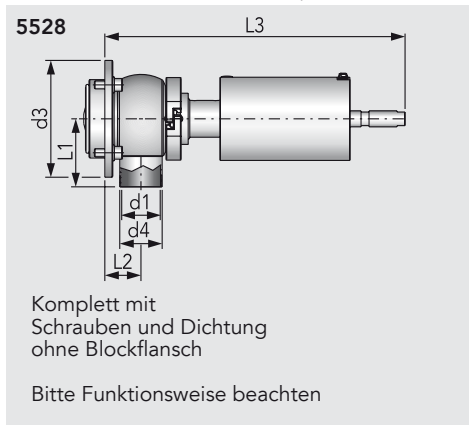
KI-DS single seat tank outlet valve, manual · KI-DS válvula de salida de depósito, func. manual



DN	d1	d4	d3	L1	L2	L3	kg
25	26	29	108	75	52	235	4,33
40	38	41	133	85	47	236	4,88
50	50	53	146	85	43	241	5,42
65	66	70	173	105	55	259	9,71
80	81	85	186	115	74	285	13,99
100	100	104	219	130	92	312	21,51

KI-DS Tankauslaufventil S, pneum. betätigt

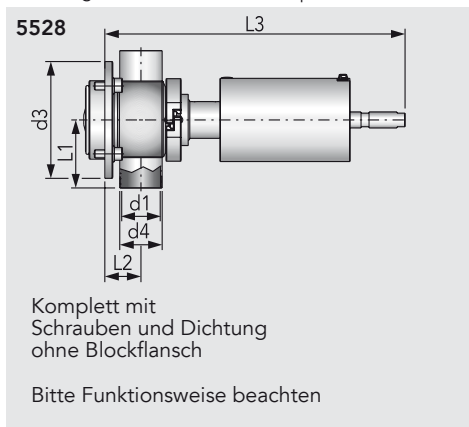
KI-DS single seat tank outlet valve, pneumatic · KI-DS válvula de salida de depósito, func. neumático



DN	d1	d4	d3	L1	L2	L3	kg
25	26	29	108	75	52	393	10,01
40	38	41	133	85	47	373	10,55
50	50	53	146	85	43	400	11,08
65	66	70	173	105	55	393	14,00
80	81	85	186	115	74	419	29,85
100	100	104	219	130	92	446	30,20

KI-DS Tankauslaufventil S-S, pneum. betätigt

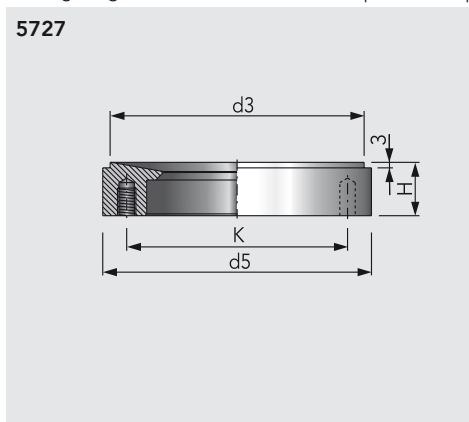
KI-DS single seat tank outlet valve, pneumatic · KI-DS válvula de salida de depósito, func. neumático



DN	d1	d4	d3	L1	L2	L3	kg
25	26	29	108	75	52	393	10,01
40	38	41	133	85	47	373	10,55
50	50	53	146	85	43	400	11,08
65	66	70	173	105	55	393	14,00
80	81	85	186	115	74	419	29,85
100	100	104	219	130	92	446	30,20

Blockflansch, zum Einschweißen für Tankauslaufventil

welding flange for tank outlet valve · brida para soldar, para válvula de salida de depósito



DN	d3	d5	H	K	kg
25	100	108	23	88	0,89
40	125	133	29	107	1,83
50	138	146	29	120	2,01
65	165	173	29	146	2,72
80	176	186	33	160	3,09
100	209	219	36	191	4,36

KI-DS Tankauslaufventil S und SS, handbetätigt

KI-DS single seat tank outlet valve, manual · KI-DS válvula de salida de depósito, func. manual

DN	AISI 316L - EPDM poliert, Eck-Ausf. S		AISI 316L - HNBR poliert, Eck-Ausf. S		AISI 316L - EPDM poliert, 2-Wege S-S		AISI 316 - HNBR poliert, 2-Wege S-S	
	Art.-Nr.	Preis €	Art.-Nr.	Preis €	Art.-Nr.	Preis €	Art.-Nr.	Preis €
25	5527025030-G041	768,90	5527025035-G041	779,90	5527025230-G041	869,00	5527025235-G041	880,00
40	5527040030-G041	795,30	5527040035-G041	806,30	5527040230-G041	911,90	5527040235-G041	922,90
50	5527050030-G041	852,50	5527050035-G041	863,50	5527050230-G041	970,20	5527050235-G041	981,20
65	5527065030-G041	1059,30	5527065035-G041	1072,50	5527065230-G041	1190,20	5527065235-G041	1203,40
80	5527080030-G041	1630,20	5527080035-G041	1646,70	5527080230-G041	1761,10	5527080235-G041	1777,60
100	5527100030-G041	2247,30	5527100035-G041	2269,30	5527100230-G041	2378,20	5527100235-G041	2400,20

KI-DS Tankauslaufventil S, pneum. betätigt

KI-DS single seat tank outlet valve, pneumatic · KI-DS válvula de salida de depósito, func. neumático

DN	AISI 316L - EPDM poliert, lö-fs		AISI 316L - HNBR poliert, lö-fs		AISI 316L - EPDM poliert, ls-fö		AISI 316L HNBR poliert, ls-fö	
	Art.-Nr.	Preis €	Art.-Nr.	Preis €	Art.-Nr.	Preis €	Art.-Nr.	Preis €
25	5528025030-041	1025,20	5528025035-041	1036,20	5528025130-041	1025,20	5528025135-041	1036,20
40	5528040030-041	1061,50	5528040035-041	1072,50	5528040130-041	1061,50	5528040135-041	1072,50
50	5528050030-041	1136,30	5528050035-041	1147,30	5528050130-041	1136,30	5528050135-041	1147,30
65	5528065030-041	1413,50	5528065035-041	1426,70	5528065130-041	1413,50	5528065135-041	1426,70
80	5528080030-041	2150,50	5528080035-041	2167,00	5528080130-041	2150,50	5528080135-041	2167,00
100	5528100030-041	2765,40	5528100035-041	2787,40	5528100130-041	2765,40	5528100135-041	2787,40

KI-DS Tankauslaufventil S-S, pneum. betätigt

KI-DS single seat tank outlet valve, pneumatic · KI-DS válvula de salida de depósito, func. neumático

DN	AISI 316L - EPDM poliert, lö-fs		AISI 316L - HNBR poliert, lö-fs		AISI 316L - EPDM poliert, ls-fö		AISI 316L HNBR poliert, ls-fö	
	Art.-Nr.	Preis €	Art.-Nr.	Preis €	Art.-Nr.	Preis €	Art.-Nr.	Preis €
25	5528025230-041	1125,30	5528025235-041	1136,30	5528025330-041	1125,30	5528025335-041	1136,30
40	5528040230-041	1178,10	5528040235-041	1189,10	5528040330-041	1178,10	5528040335-041	1189,10
50	5528050230-041	1254,00	5528050235-041	1265,00	5528050330-041	1254,00	5528050335-041	1265,00
65	5528065230-041	1544,40	5528065235-041	1557,60	5528065330-041	1544,40	5528065335-041	1557,60
80	5528080230-041	2281,40	5528080235-041	2297,90	5528080330-041	2281,40	5528080335-041	2297,90
100	5528100230-041	2896,30	5528100235-041	2918,30	5528100330-041	2896,30	5528100335-041	2918,30

Blockflansch, zum Einschweißen für Tankauslaufventil

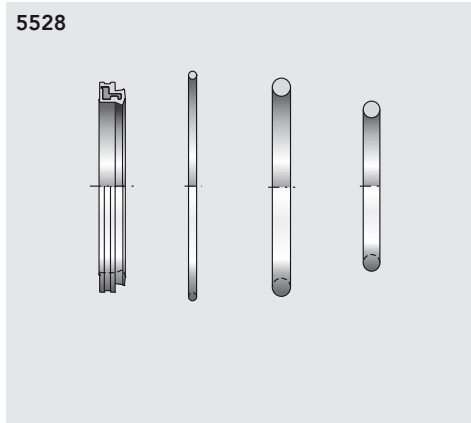
welding flange for tank outlet valve · brida para soldar, para válvula de salida de depósito

DN					AISI 316L blank			
	Art.-Nr.	Preis €	Art.-Nr.	Preis €	Art.-Nr.	Preis €	Art.-Nr.	Preis €
25					5727025001-040	145,50		
40					5727040001-040	152,50		
50					5727050001-040	167,50		
65					5727065001-040	212,50		
80					5727080001-040	283,00		
100					5727100001-040	330,30		

KI-DS EINSITZVENTILE

KI-DS Verschleißteilsatz, produktberührt, für Tankauslaufventil

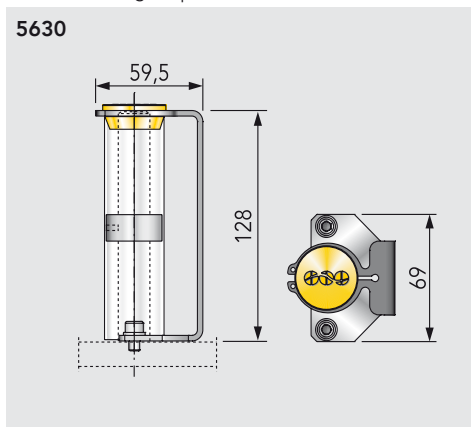
KI-DS seal kit for single seat tank outlet valve · KI-DS repuesto para válvula de salida de depósito



DN							kg
25							0,04
40							0,04
50							0,04
65							0,05
80							0,06
100							0,08

Sensorhalter, für KI-DS Einsitzventil

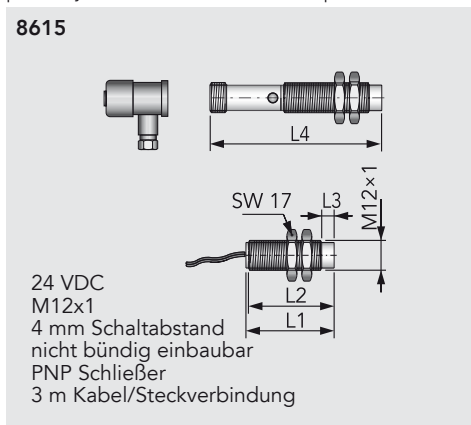
sensor mounting · soporte de sensor



DN							kg
25-150							0,28

Sensor induktiv, für Einsitzventil

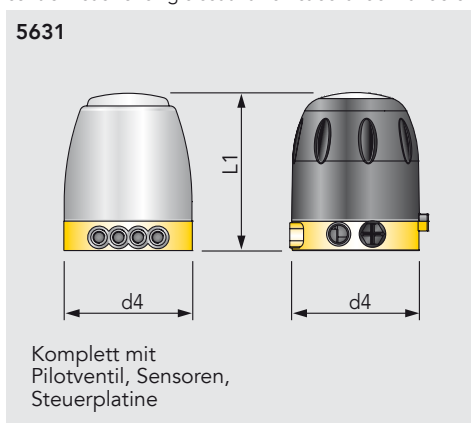
proximity switch · sensor inductivo de proximidad



DN	L1	L2	L3	L4			kg
M12	36	35	5	70			0,14

KI-TOP Elektronischer Steuerkopf, für KI-DS Einsitzventil

control head for single seat valve · cabezal de mando electrónico para válvula de un asiento



DN	d4	L1					kg
K-Haube KI-DS	105	129					
Edelst- haube KI-DS	105	129					

KI-DS Verschleißteilsatz, produktberührt, für Tankauslaufventil

KI-DS seal kit for single seat tank outlet valve · KI-DS repuesto para válvula de salida de depósito

DN	EPDM		HNBR					
	Art.-Nr.	Preis €	Art.-Nr.	Preis €	Art.-Nr.	Preis €	Art.-Nr.	Preis €
25	5528025990-054	39,60	5528025990-050	50,60				
40	5528040990-054	41,80	5528040990-050	52,80				
50	5528050990-054	42,90	5528050990-050	53,90				
65	5528065990-054	59,40	5528065990-050	72,60				
80	5528080990-054	80,30	5528080990-050	96,80				
100	5528100990-054	84,70	5528100990-050	106,70				

Sensorhalter, für KI-DS Einsitzventil

sensor mounting · soporte de sensor

DN	AISI 304L blank							
	Art.-Nr.	Preis €	Art.-Nr.	Preis €	Art.-Nr.	Preis €	Art.-Nr.	Preis €
25-150	5630005025-G000	42,60						

Sensor induktiv, für Einsitzventil

proximity switch · sensor inductivo de proximidad

DN	Endschalter mit Kabel		Endschalter mit Stecker		Kabeldose			
	Art.-Nr.	Preis €	Art.-Nr.	Preis €	Art.-Nr.	Preis €	Art.-Nr.	Preis €
M12	8615150101-000	31,00	8615150138-000	31,00	8615150136-000	16,90		

KI-TOP Elektronischer Steuerkopf, für KI-DS Einsitzventil

control head for single seat valve · cabezal de mando electrónico para válvula de un asiento

DN	1 Magnetventil - SPS 2 Endschalter		1 Magnetventil - ASI-BUS 2 Endschalter, für Flachbandkabel		2 Magnetventile - SPS 2 Endschalter		2 Magnetventile - ASI-BUS 2 Endschalter, für Flachbandkabel	
	Art.-Nr.	Preis €	Art.-Nr.	Preis €	Art.-Nr.	Preis €	Art.-Nr.	Preis €
K-Haube KI-DS	5631301000-G000	321,00	5631501000-G000	367,00	5631302000-G000	394,00	5631502000-G000	440,00
Edelst.- haube KI-DS	5631301100-G000	406,00	5631501100-G000	453,00	5631302100-G000	479,00	5631502100-G000	525,00

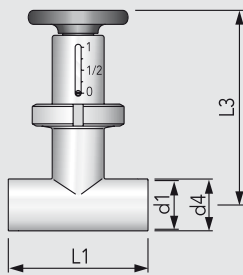
E5

DROSSELVENTILE

Drosselventil S-S, mit Feststellvorrichtung

flow throttle valve · válvula de estrangulación con dispositivo de bloqueo

5061



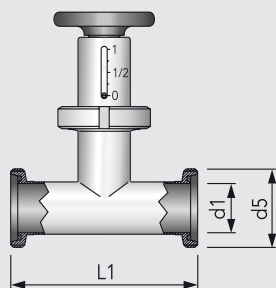
Nicht dichtschießend
Ab DN 80 mit Handkurbel

DN	d1	d4	L1	L3			kg
25	26	29	100	153			0,99
32	32	35	110	177			1,34
40	38	41	120	172			1,90
50	50	53	140	198			3,27
65	66	70	160	225			4,98
80	81	85	180	270			5,23
100	100	104	200	310			11,27

Drosselventil G-G, mit Feststellvorrichtung

flow throttle valve · válvula de estrangulación con dispositivo de bloqueo

5062



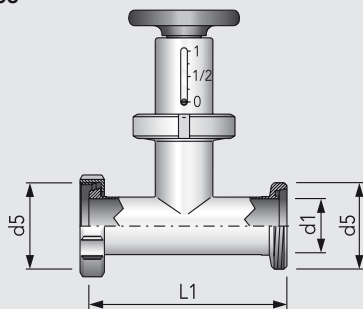
Nicht dichtschießend

DN	d1	d5	L1				kg
25	26	Rd 52× $\frac{1}{8}$	144				1,21
32	32	Rd 58× $\frac{1}{8}$	154				1,58
40	38	Rd 65× $\frac{1}{8}$	164				2,20
50	50	Rd 78× $\frac{1}{8}$	186				3,64
65	66	Rd 95× $\frac{1}{8}$	210				5,57
80	81	Rd 110× $\frac{1}{8}$	230				5,96
100	100	Rd 130× $\frac{1}{8}$	260				12,41

Drosselventil K/M-G, mit Feststellvorrichtung

flow throttle valve · válvula de estrangulación con dispositivo de bloqueo

5063



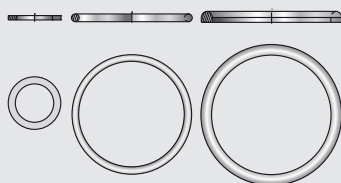
Nicht dichtschießend

DN	d1	d5	L1				kg
25	26	Rd 52× $\frac{1}{8}$	137				1,31
32	32	Rd 58× $\frac{1}{8}$	147				1,73
40	38	Rd 65× $\frac{1}{8}$	157				2,32
50	50	Rd 78× $\frac{1}{8}$	179				3,93
65	66	Rd 95× $\frac{1}{8}$	202				6,04
80	81	Rd 110× $\frac{1}{8}$	222				6,51
100	100	Rd 130× $\frac{1}{8}$	250				13,19

Verschleißteilsatz, für Drosselventil

seal kit for flow throttle valve · repuesto para válvula de estrangulación

5064



DN							kg
25							0,01
32							0,01
40							0,01
50							0,02
65							0,03
80							0,03
100							0,04

Drosselventil S-S, mit Feststellvorrichtung

flow throttle valve · válvula de estrangulación con dispositivo de bloqueo

DN					AISI 316L poliert			
	Art.-Nr.	Preis €	Art.-Nr.	Preis €	Art.-Nr.	Preis €	Art.-Nr.	Preis €
25					5061025000-041	220,20		
32					5061032000-041	233,40		
40					5061040000-041	259,40		
50					5061050000-041	265,80		
65					5061065000-041	364,30		
80					5061080000-041	506,20		
100					5061100000-041	757,20		

Drosselventil G-G, mit Feststellvorrichtung

flow throttle valve · válvula de estrangulación con dispositivo de bloqueo

DN					AISI 316L poliert			
	Art.-Nr.	Preis €	Art.-Nr.	Preis €	Art.-Nr.	Preis €	Art.-Nr.	Preis €
25					5062025000-041	246,50		
32					5062032000-041	261,60		
40					5062040000-041	288,90		
50					5062050000-041	299,30		
65					5062065000-041	413,20		
80					5062080000-041	577,50		
100					5062100000-041	889,40		

Drosselventil K/M-G, mit Feststellvorrichtung

flow throttle valve · válvula de estrangulación con dispositivo de bloqueo

DN					AISI 316L poliert			
	Art.-Nr.	Preis €	Art.-Nr.	Preis €	Art.-Nr.	Preis €	Art.-Nr.	Preis €
25					5063025000-041	253,20		
32					5063032000-041	267,00		
40					5063040000-041	296,80		
50					5063050000-041	309,30		
65					5063065000-041	429,20		
80					5063080000-041	621,70		
100					5063100000-041	917,60		

Verschleißteilsatz, für Drosselventil

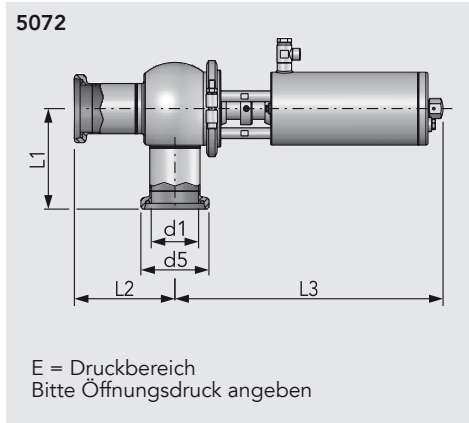
seal kit for flow throttle valve · repuesto para válvula de estrangulación

DN	NBR		EPDM					
	Art.-Nr.	Preis €	Art.-Nr.	Preis €	Art.-Nr.	Preis €	Art.-Nr.	Preis €
25	5064025000-060	14,90	5064025000-054	14,90				
32	5064032000-060	16,20	5064032000-054	16,20				
40	5064040000-060	17,10	5064040000-054	17,10				
50	5064050000-060	20,60	5064050000-054	20,60				
65	5064065000-060	23,20	5064065000-054	23,20				
80	5064080000-060	27,80	5064080000-054	27,80				
100	5064100000-060	31,90	5064100000-054	31,90				

ÜBERSTRÖMVENTILE

Ecküberströmventil G-G, federbelastet, mit pneumatischer Anlüftvorrichtung

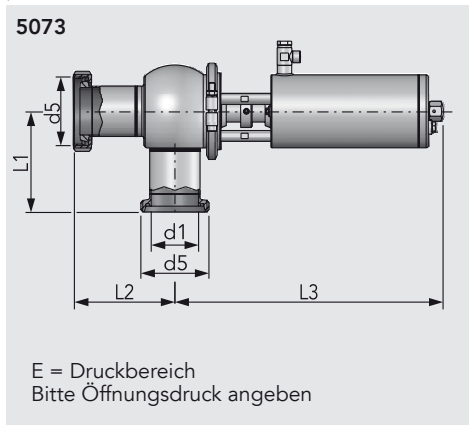
pressure relief valve with CIP lift · válvula de sobreflujo ang., con resorte y sistema de lev. neumático



DN	d1	d5	L1	L2	L3	E/bar	kg
25	26	Rd 52×1/4	112	112	370,2	0,5-10,0	3,03
32	32	Rd 58×1/4	112	112	370	0,5-10,0	3,09
40	38	Rd 65×1/4	112	112	370,2	0,5-10,0	3,49
50	50	Rd 78×1/4	123	123	375	0,5-10,0	5,05
65	66	Rd 95×1/4	140	140	372,5	0,5-10,0	8,59
80	81	Rd 110×1/4	155	155	358,5	0,5-10,0	12,33
100	100	Rd 130×1/4	170	171,4	412,1	0,5-6,0	20,31

Ecküberströmventil K/M-G, federbelastet, mit pneumatischer Anlüftvorrichtung

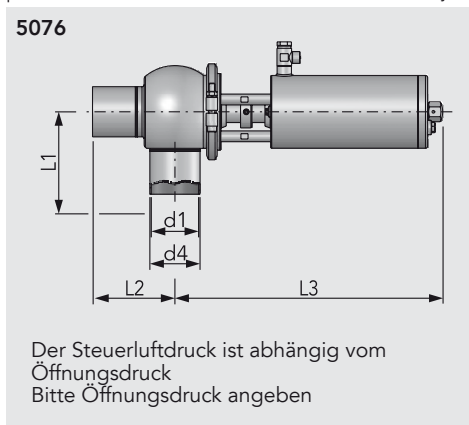
pressure relief valve with CIP lift · válvula de sobreflujo ang., con resorte y sistema de lev. neumático



DN	d1	d5	L1	L2	L3	E/bar	kg
25	26	Rd 52×1/4	112	105	370,2	0,5-10,0	3,16
32	32	Rd 58×1/4	112	105	370	0,5-10,0	3,24
40	38	Rd 65×1/4	112	105	370,2	0,5-10,0	3,69
50	50	Rd 78×1/4	123	116	375	0,5-10,0	5,25
65	66	Rd 95×1/4	140	132	372,5	0,5-10,0	9,13
80	81	Rd 110×1/4	155	147	358,5	0,5-10,0	12,93
100	100	Rd 130×1/4	170	161,4	412,1	0,5-6,0	22,28

Ecküberströmventil S-S, federbelastet, mit pneumatischer Anlüftvorrichtung

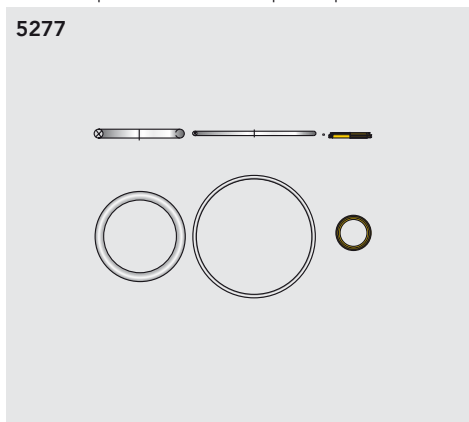
pressure relief valve with CIP lift · válvula de sobreflujo ang., con resorte y sistema de lev. neumático



DN	d1	d4	L1	L2	L3	E/bar	kg
25	26	29	90	90	370,2	0,5-10,0	3,64
32	32	35	90	90	370	0,5-10,0	3,74
40	38	41	90	90	370,2	0,5-10,0	4,02
50	50	53	100	100	375	0,5-10,0	5,01
65	66	70	115	115	372,5	0,5-10,0	8,67
80	81	85	130	130	358,5	0,5-10,0	17,76
100	100	104	140	141,4	412,1	0,5-6,0	20,49

Verschleißteilsatz, für Überströmventil, pneum. anlüftbar

seal kit for press. relief valve · repuesto para válvula de sobreflujo, func. neum.



DN							kg
10							0,01
15							0,01
20							0,01
25							0,03
32							0,02
40							0,03
50							0,03
65							0,04
80							0,07
100							0,10

Ecküberströmventil G-G, federbelastet, mit pneumatischer Anlüftvorrichtung

pressure relief valve with CIP lift · válvula de sobreflujo ang., con resorte y sistema de lev. neumático

DN	AISI 304L poliert				AISI 316L poliert			
	Art.-Nr.	Preis €	Art.-Nr.	Preis €	Art.-Nr.	Preis €	Art.-Nr.	Preis €
25	5072025XXX-G021	1219,90			5072025XXX-G041	1340,50		
32	5072032XXX-G021	1224,50			5072032XXX-G041	1345,60		
40	5072040XXX-G021	1237,80			5072040XXX-G041	1360,20		
50	5072050XXX-G021	1344,90			5072050XXX-G041	1478,00		
65	5072065XXX-G021	1456,00			5072065XXX-G041	1600,00		
80	5072080XXX-G021	1785,00			5072080XXX-G041	1960,20		
100	5072100XXX-G021				5072100XXX-G041			

Ecküberströmventil K/M-G, federbelastet, mit pneumatischer Anlüftvorrichtung

pressure relief valve with CIP lift · válvula de sobreflujo ang., con resorte y sistema de lev. neumático

DN	AISI 304L poliert				AISI 316L poliert			
	Art.-Nr.	Preis €	Art.-Nr.	Preis €	Art.-Nr.	Preis €	Art.-Nr.	Preis €
25	5073025XXX-G021	1232,20			5073025XXX-G041	1354,00		
32	5073032XXX-G021	1233,10			5073032XXX-G041	1355,60		
40	5073040XXX-G021	1243,10			5073040XXX-G041	1366,00		
50	5073050XXX-G021	1332,30			5073050XXX-G041	1464,00		
65	5073065XXX-G021	1469,70			5073065XXX-G041	1615,00		
80	5073080XXX-G021	1796,40			5073080XXX-G041	1974,00		
100	5073100XXX-G021				5073100XXX-G041			

Ecküberströmventil S-S, federbelastet, mit pneumatischer Anlüftvorrichtung

pressure relief valve with CIP lift · válvula de sobreflujo ang., con resorte y sistema de lev. neumático

DN	AISI 304L poliert				AISI 316L poliert			
	Art.-Nr.	Preis €	Art.-Nr.	Preis €	Art.-Nr.	Preis €	Art.-Nr.	Preis €
25	5076025XXX-G021	1179,40			5076025XXX-G041	1296,00		
32	5076032XXX-G021	1183,90			5076032XXX-G041	1301,00		
40	5076040XXX-G021	1196,70			5076040XXX-G041	1315,00		
50	5076050XXX-G021	1292,20			5076050XXX-G041	1420,00		
65	5076065XXX-G021	1387,80			5076065XXX-G041	1525,00		
80	5076080XXX-G021	1692,60			5076080XXX-G041	1860,00		
100	5076100XXX-G021				5076100XXX-G041			

E5

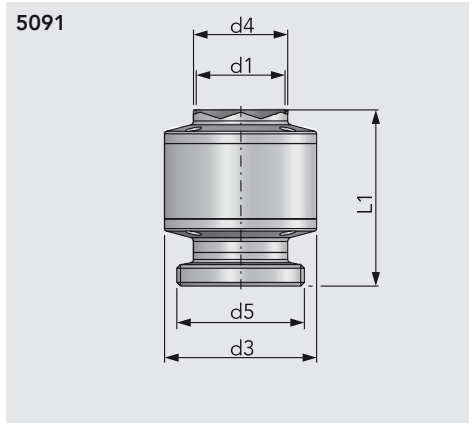
Verschleißteilsatz, für Überströmventil, pneum. anlüftbar

seal kit for press. relief valve · repuesto para válvula de sobreflujo, func. neum.

DN	NBR		EPDM					
	Art.-Nr.	Preis €	Art.-Nr.	Preis €	Art.-Nr.	Preis €	Art.-Nr.	Preis €
10			5277010000-G054	24,00				
15			5277020000-G054	24,00				
20			5277020000-G054	24,00				
25			5277025000-G054	24,00				
32			5277032000-G054	25,90				
40			5277040000-G054	28,40				
50			5277050000-G054	31,60				
65			5277065000-G054	40,30				
80			5277080000-G054	45,40				
100			5277100000-G054	54,20				

Tellerrückschlagventil G-S, federbelastet

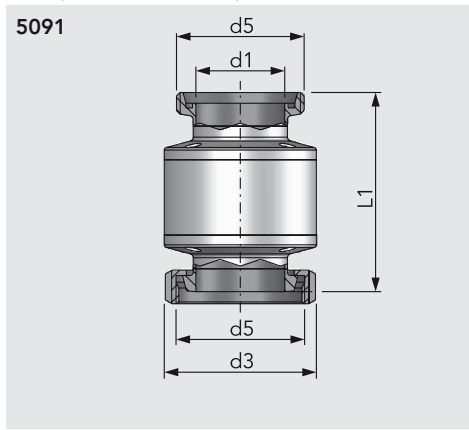
disc-type non return valve spring loaded · válvula de retención con cierre por muelle con resorte



DN	d1	d3	d4	d5	L1	P	kg
25	26	74	29	Rd 52×1/4	102	0,11 bar	1,40
32	32	78	35	Rd 58×1/4	102	0,09 bar	1,50
40	38	78	41	Rd 65×1/4	102	0,14 bar	1,60
50	50	94	53	Rd 78×1/4	112	0,15 bar	2,60
65	66	113	70	Rd 95×1/4	131	0,16 bar	3,50
80	81	133	85	Rd 110×1/4	133	0,15 bar	5,20
100	100	159	104	Rd 130×1/4	162	0,07 bar	6,70

Tellerrückschlagventil K/M-G, federbelastet

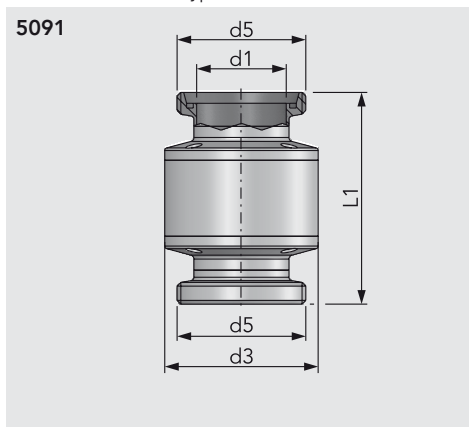
disc-type non return valve spring loaded · válvula de retención con cierre por muelle con resorte



DN	d1	d3	d5	L1	P	kg
25	26	74	Rd 52×1/4	117	0,11 bar	1,60
32	32	78	Rd 58×1/4	117	0,09 bar	1,70
40	38	78	Rd 65×1/4	117	0,14 bar	1,80
50	50	94	Rd 78×1/4	128	0,15 bar	3,00
65	66	113	Rd 95×1/4	148	0,16 bar	4,30
80	81	133	Rd 110×1/4	150	0,15 bar	6,00
100	100	159	Rd 130×1/4	182	0,07 bar	7,20

Tellerrückschlagventil G-G

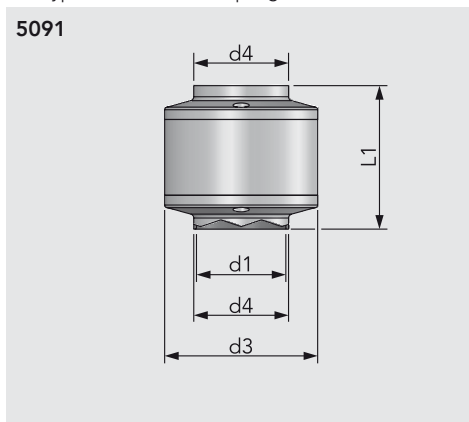
non return valve disc type, G-G · válvula de retención con cierre por muelle con resorte



DN	d1	d3	d5	L1	P	kg
25	26	74	Rd 52×1/4	124	0,11 bar	1,60
32	32	78	Rd 58×1/4	124	0,09 bar	1,70
40	38	78	Rd 65×1/4	124	0,14 bar	1,85
50	50	94	Rd 78×1/4	135	0,15 bar	3,32
65	66	113	Rd 95×1/4	156	0,16 bar	4,30
80	81	133	Rd 110×1/4	158	0,15 bar	6,21
100	100	159	Rd 130×1/4	192	0,07 bar	7,20

Tellerrückschlagventil S-S

disc-type non return valve spring loaded · válvula de retención con cierre por muelle con resorte



DN	d1	d3	d4	L1	P	kg
25	26	74	29	80	0,11 bar	1,30
32	32	78	35	80	0,09 bar	1,50
40	38	78	41	80	0,14 bar	1,70
50	50	94	53	89	0,15 bar	2,40
65	66	113	70	106	0,16 bar	3,30
80	81	133	85	108	0,15 bar	4,70
100	100	159	104	132	0,07 bar	6,20

Tellerrückschlagventil G-S, federbelastet

disc-type non return valve spring loaded · válvula de retención con cierre por muelle con resorte

DN	AISI 304L poliert				AISI 316L poliert			
	Art.-Nr.	Preis €	Art.-Nr.	Preis €	Art.-Nr.	Preis €	Art.-Nr.	Preis €
25	5091025000-G021	275,70			5091025000-G041	304,40		
32	5091032000-G021	292,30			5091032000-G041	324,50		
40	5091040000-G021	298,60			5091040000-G041	327,70		
50	5091050000-G021	321,60			5091050000-G041	354,20		
65	5091065000-G021	407,70			5091065000-G041	421,50		
80	5091080000-G021	494,10			5091080000-G041	548,30		
100	5091100000-G021	690,00			5091100000-G041	806,00		

Tellerrückschlagventil K/M-G, federbelastet

disc-type non return valve spring loaded · válvula de retención con cierre por muelle con resorte

DN	AISI 304L poliert				AISI 316L poliert			
	Art.-Nr.	Preis €	Art.-Nr.	Preis €	Art.-Nr.	Preis €	Art.-Nr.	Preis €
25	5091025560-G021	303,70			5091025560-G041	333,70		
32	5091032560-G021	323,00			5091032560-G041	356,70		
40	5091040560-G021	331,30			5091040560-G041	362,00		
50	5091050560-G021	358,00			5091050560-G041	392,60		
65	5091065560-G021	454,70			5091065560-G041	471,30		
80	5091080560-G021	558,90			5091080560-G041	617,10		
100	5091100560-G021	768,00			5091100560-G041	895,00		

Tellerrückschlagventil G-G

non return valve disc type, G-G · válvula de retención con cierre por muelle con resorte

DN	AISI 304L poliert				AISI 316L poliert			
	Art.-Nr.	Preis €	Art.-Nr.	Preis €	Art.-Nr.	Preis €	Art.-Nr.	Preis €
25	5091025400-G021	296,40			5091025400-G041	323,80		
32	5091032400-G021	314,60			5091032400-G041	348,50		
40	5091040400-G021	322,20			5091040400-G041	353,40		
50	5091050400-G021	348,50			5091050400-G041	383,50		
65	5091065400-G021	440,40			5091065400-G041	458,00		
80	5091080400-G021	514,20			5091080400-G041	598,60		
100	5091100400-G021	747,20			5091100400-G041	869,10		

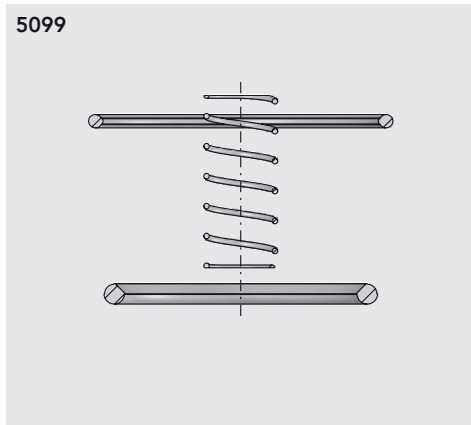
Tellerrückschlagventil S-S

disc-type non return valve spring loaded · válvula de retención con cierre por muelle con resorte

DN	AISI 304L poliert				AISI 316L poliert			
	Art.-Nr.	Preis €	Art.-Nr.	Preis €	Art.-Nr.	Preis €	Art.-Nr.	Preis €
25	5091025350-G021	255,00			5091025350-G041	281,00		
32	5091032350-G021	270,00			5091032350-G041	300,00		
40	5091040350-G021	275,00			5091040350-G041	302,00		
50	5091050350-G021	295,00			5091050350-G041	325,00		
65	5091065350-G021	375,00			5091065350-G041	385,00		
80	5091080350-G021	450,00			5091080350-G041	498,00		
100	5091100350-G021	560,00			5091100350-G041	730,00		

Verschleißteilsatz, für Tellerrückschlagventil

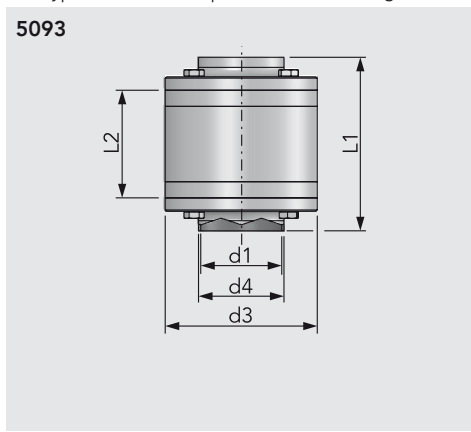
seal kit for non return valve · repuesto para válvula de retención con cierre por muelle



DN								kg
10								0,01
15								0,01
20								0,01
25								0,01
32								0,01
40								0,01
50								0,02
65								0,03
80								0,05
100								0,06
125								
150								

Tellerrückschlagventil S-S, federbelastet, Zwischenflansch-Ausführung

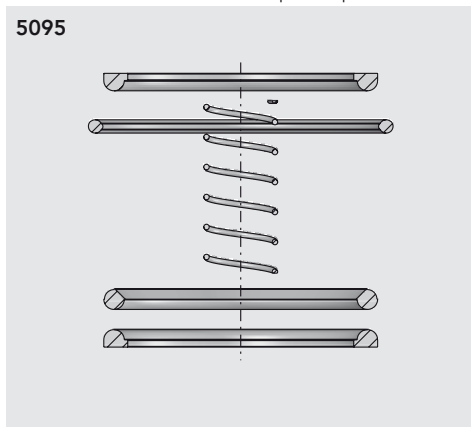
disc-type non return v., spr. load., interm. flang. · válvula de retenc. con cierre por muelle, con resorte pos. entre bridas



DN	d1	d4	d3	L1	L2	P	kg
25	26	29	74	96	61	0,13 bar	1,95
32	32	35	78	108	60	0,10 bar	2,05
40	38	41	78	112	60	0,14 bar	2,30
50	50	53	94	115	71	0,15 bar	3,20
65	66	70	113	129	80	0,16 bar	4,35
80	81	85	133	116	82	0,16 bar	6,15
100	100	104	159	132	95	0,07 bar	8,20

Verschleißteilsatz, für Tellerrückschlagventil in Zwischenflansch-Ausführung

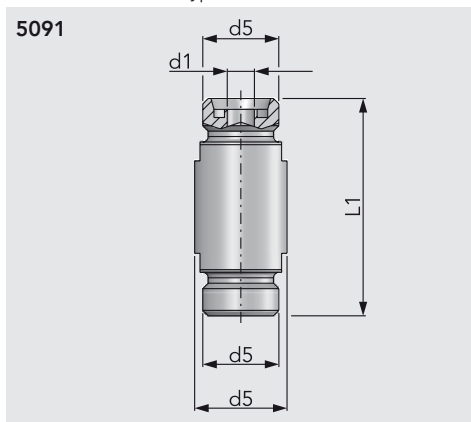
seal kit for interm. fl. check v. · repuesto p. válvula d. retenc. c. cierre por muel., pos. entre bridas



DN								kg
25								0,02
32								0,02
40								0,03
50								0,03
65								0,05
80								0,07
100								0,09

Mini-Tellerrückschlagventil G-G

non return valve disc type, mini, G-G · válvula de retención con cierre por muelle con resorte



DN	d1	d3	d5	L1				kg
10	10	34	Rd 28×1/8	80				
15	16	34	Rd 34×1/8	85				

Verschleißteilsatz, für Tellerrückschlagventil

seal kit for non return valve · repuesto para válvula de retención con cierre por muelle

DN	O-Ring Ausführung EPDM							
	Art.-Nr.	Preis €	Art.-Nr.	Preis €	Art.-Nr.	Preis €	Art.-Nr.	Preis €
10	5099010000-G060	9,00						
15	5099015000-G060	9,50						
20	5099020000-G060	10,00						
25	5099025029-G054	10,50						
32	5099032029-G054	11,60						
40	5099040029-G054	12,60						
50	5099050029-G054	13,70						
65	5099065029-G054	17,40						
80	5099080029-G054	20,00						
100	5099100029-G054	25,20						
125	5099125029-G054	39,00						
150	5099150029-G054	61,50						

Tellerrückschlagventil S-S, federbelastet, Zwischenflansch-Ausführung

disc-type non return v., spr. load., interm. flang. · válvula de retenc. con cierre por muelle, con resorte pos. entre bridas

DN	AISI 304L blank				AISI 316L blank			
	Art.-Nr.	Preis €	Art.-Nr.	Preis €	Art.-Nr.	Preis €	Art.-Nr.	Preis €
25	5093025000-G020	275,00			5093025000-G040	303,00		
32	5093032000-G020	280,00			5093032000-G040	309,00		
40	5093040000-G020	281,00			5093040000-G040	319,00		
50	5093050000-G020	365,00			5093050000-G040	369,60		
65	5093065000-G020	438,00			5093065000-G040	481,00		
80	5093080000-G020	567,00			5093080000-G040	696,00		
100	5093100000-G020	980,00			5093100000-G040	1031,00		

Verschleißteilsatz, für Tellerrückschlagventil in Zwischenflansch-Ausführung

seal kit for interm. fl. check v. · repuesto p. válvula d. retenc. c. cierre por muel., pos. entre bridas

DN	O-Ring Ausführung EPDM							
	Art.-Nr.	Preis €	Art.-Nr.	Preis €	Art.-Nr.	Preis €	Art.-Nr.	Preis €
25	5095025029-G054	17,70						
32	5095032029-G054	19,90						
40	5095040029-G054	20,60						
50	5095050029-G054	22,40						
65	5095065029-G054	26,00						
80	5095080029-G054	32,40						
100	5095100029-G054	41,80						

E5

Mini-Tellerrückschlagventil G-G

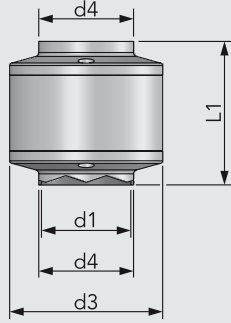
non return valve disc type, mini, G-G · válvula de retención con cierre por muelle con resorte

DN					AISI 316L poliert			
	Art.-Nr.	Preis €	Art.-Nr.	Preis €	Art.-Nr.	Preis €	Art.-Nr.	Preis €
10					5091010400-G041	264,50		
15					5091015400-G041	269,20		

Tellerrückschlagventil S-S Zoll

Disc-type non return valve spring loaded, inch · válvula de retención con cierre por muelle con resorte

5091

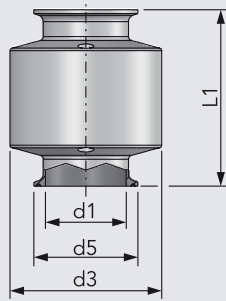


Zoll	d1	d4	d3	L1	P	kg
1"	22,1	25,4	74	80	0,11 bar	1,30
1,5"	34,8	38,1	78	80	0,14 bar	1,70
2"	47,5	50,8	94	89	0,15 bar	2,40
2,5"	60,2	63,5	113	106	0,16 bar	3,30
3"	72,9	76,2	133	108	0,15 bar	4,70
4"	97,4	101,6	159	132	0,07 bar	6,20

Tellerrückschlagventil CI-CI Zoll

Disc-type non return valve spring loaded, CI- CI, inch · válvula de retención con cierre por muelle con resorte

5091

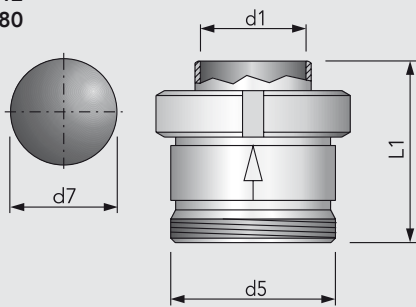


Zoll	d1	d5	d3	L1	P	kg
1"	22,1	50,5	74	105,4	0,11 bar	1,40
1,5"	34,8	50,5	78	105,4	0,14 bar	1,80
2"	47,5	64,0	94	114,4	0,15 bar	3,30
2,5"	60,2	77,5	113	131,4	0,16 bar	3,50
3"	72,9	91,0	133	133,4	0,15 bar	5,20
4"	97,4	119,0	159	163,8	0,07 bar	6,50

Kuglrückschlagventil G-S

ball-type non return valve · válvula de retención de bola

2342
5080



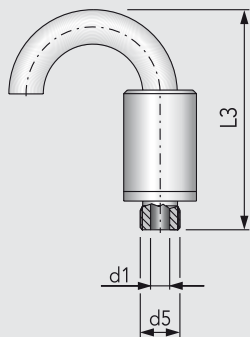
DN	d1	d5	d7	L1	kg
25	26	Rd 52× $\frac{1}{8}$	32	65	0,65
32	32	Rd 58× $\frac{1}{8}$	35	69	0,75
40	38	Rd 65× $\frac{1}{8}$	45	78	1,11
50	50	Rd 78× $\frac{1}{8}$	55	86	1,11
65	66	Rd 95× $\frac{1}{8}$	75	103	3,70
80	81	Rd 110× $\frac{1}{4}$	90	118	5,13

Für senkrechten Einbau

Entlüftungs-Kugelventil

deaeration valve · válvula de aireación

5098



DN	d1	d5	L3	kg
15	16	G $\frac{1}{2}$	115	0,38

Luftdurchsatz max. 18 m³/h

Tellerrückschlagventil S-S Zoll

Disc-type non return valve spring loaded, inch · válvula de retención con cierre por muelle con resorte

Zoll	O-Ring Ausführung AISI 304L, EPDM		O-Ring Ausführung AISI 316L, EPDM		Art.-Nr.	Preis €
	Art.-Nr.	Preis €	Art.-Nr.	Preis €		
1"	5091026150-G021	255,00			5091026150-G041	281,00
1,5"	5091038150-G021	275,00			5091038150-G041	302,00
2"	5091051150-G021	295,00			5091051150-G041	325,00
2,5"	5091064150-G021	375,00			5091064150-G041	385,00
3"	5091076150-G021	450,00			5091076150-G041	498,00
4"	5091101150-G021	560,00			5091101150-G041	730,00

Tellerrückschlagventil CI-CI Zoll

Disc-type non return valve spring loaded, CI- CI, inch · válvula de retención con cierre por muelle con resorte

Zoll	AISI 304L poliert		AISI 316L poliert		Art.-Nr.	Preis €
	Art.-Nr.	Preis €	Art.-Nr.	Preis €		
1"	5091026680-G021	290,00			5091026680-G041	322,00
1,5"	5091038680-G021	305,00			5091038680-G041	338,00
2"	5091051680-G021	325,00			5091051680-G041	375,00
2,5"	5091064680-G021	395,00			5091064680-G041	445,00
3"	5091076680-G021	522,00			5091076680-G041	580,00
4"	5091101680-G021	730,00			5091101680-G041	805,00

Kugelrückschlagventil G-S

ball-type non return valve · válvula de retención de bola

DN	AISI 316L poliert		Kugel mit Stahlkern EPDM weiß		Art.-Nr.	Preis €
	Art.-Nr.	Preis €	Art.-Nr.	Preis €		
25	5080025000-041	230,70			2342032025-068	20,40
32	5080032000-041	270,60			2342035025-068	23,00
40	5080040000-041	283,30			2342045035-068	25,10
50	5080050000-041	337,70			2342055045-068	29,20
65	5080065000-041	630,40			2342075065-068	47,10
80	5080080000-041	875,40			2342090080-068	68,00

E5

Entlüftungs-Kugelventil

deaeration valve · válvula de aireación

DN	AISI 316L poliert		Art.-Nr.	Preis €
	Art.-Nr.	Preis €		
15			5098015000-041	155,50



Doppelsitzventile

Double seat valves

D5



Kurzübersicht

Overview

Resumen

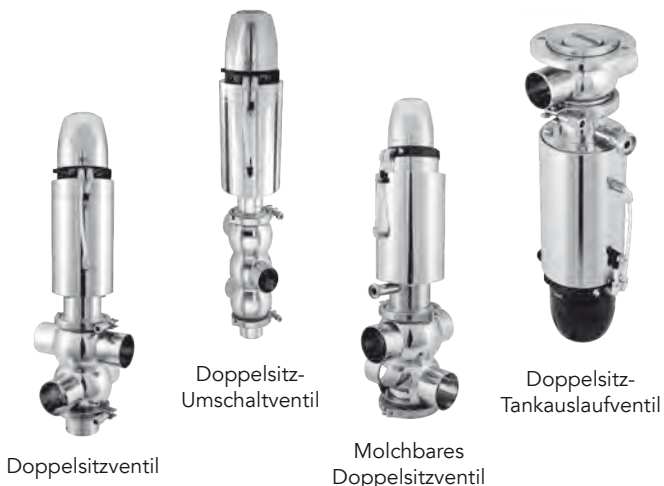
Doppelsitzventil	Double seat valve	Válvula de doble asiento	5.14
Doppelsitzventil mit Schaftspülkammer	Double seat valve with rinsing connection	Válvula de doble asiento con dispositivo de imieza de cámara	5.15
3/2-Wege Doppelsitz-Umstellventil	3 port double seat change over valve	Válvula de doble asiento intercambiable 3/2	5.15
Doppelsitz-Tankauslaufventil	2 port double seat tank outlet valve	Válvula de descarga de doble asiento	5.16
Blockflansch	Welding flange	Brida a soldar	5.16
Montagewerkzeug für Doppelsitzventil	Assembly tool for double seat valve	Utilería de montaje para válvula de doble asiento	5.17
KI-DS Doppeldichtendes Einsitzventil	KI-DS Double sealing single seat right angle valve	KI-DS válvula de un asiento con doble obturación	5.17
Sensorhalter	Assembly tool for double seat valve	Utilería de montaje para válvula de doble asiento	5.18
Sensor induktiv	Proximity switch	Sensor inductivo de proximidad sin contacto	5.18
KI-TOP Elektronischer Steuerkopf	KI-TOP Control head	KI-TOP Cabezal de mando electrónico	5.18

DOPPELSITZVENTILE

Geteilte Ventilteller für ein Höchstmaß an Sicherheit

Guth Ventile Doppelsitzventile sind leckagesichere Ventile und dienen der kontaminationsfreien Trennung inkompatibler Produkte in automatischen Prozessanlagen. Eine Vermischung wird durch zwei unabhängige Ventilteller zuverlässig verhindert. Bei schadhafter Dichtung fließt das Medium drucklos durch den Leckagespalt ab. Das Anheben des oberen bzw. Absenken des unteren Ventiltellers ermöglicht eine Reinigung des Leckageraumes.

Guth Ventile Doppelsitzventile zeichnen sich durch niedrige Betriebs-, Wartungs- und Instandhaltungskosten aus.



Doppelsitzventil

Doppelsitz-Umschaltventil

Molchbares Doppelsitzventil

Doppelsitz-Tankauslaufventil

Ihre Vorteile:

- ▶ **Die Hygienesicherheit**
Produktinterwanderungen der Ventilteller-Dichtungen sind absolut ausgeschlossen
- ▶ **EHEDG-zertifiziert**
Hohe Hygienesicherheit durch gute Reinigbarkeit
- ▶ **Minimale Produktsicherung**
gezielte Strömungsführung
- ▶ **Universeller Dichtungswerkstoff *k-flex***
Hochbeständig für unterschiedliche Medien und formoptimiert für lange Dichtungsstandzeit
- ▶ **Zuverlässige Leckageerkennung**
Leckagefreies Öffnen und Schließen, nur ein Dichtungsversagen führt zur Leckage
- ▶ **Alles unter Kontrolle**
Umfangreiche Automatisierungsmöglichkeit von Sensorüberwachung über SPS oder ASI-BUS Steuerkopf bis hin zu Not-Aus-Funktion und Ventilstellungsanzeige
- ▶ **Das Montagehandling**
Einfacher und schneller Dichtungsaustausch, fehlerhafte Montagen sind ausgeschlossen
- ▶ **Optional**
Reinigung der Sichtlaterne möglich

TECHNISCHE DATEN

Baugrößen:	DN 25–150, 1"–4"
Werkstoffe produktberührt: nicht produktberührt:	1.4404 / AISI 316L 1.4301 / AISI 304 1.4307 / AISI 304L
Dichtungen:	EPDM (SIP 140° C, 30 min) FDA konform HNBR (SIP 110° C, 30 min) FDA konform <i>k-flex</i> (SIP 150° C) FDA konform
Oberflächen produktberührt:	Ra ≤ 0,8 µm e-poliert
Betriebsdruck: DN 25–100 DN 125/150 DN 1"–4"	max. 10 bar max. 6 bar max. 10 bar
Druckschlagfestigkeit:	bis 40 bar (geschlossene Ventilstellung)
Steuerluft:	5,5–8 bar (geringere Steuerluftdrücke auf Anfrage)
Betriebstemperatur:	95° C

Alle Vorteile auf einen Blick

Modularer Steuerkopf

je nach Ausführung mit:

- ▶ Stellungenabfrage und Anzeige
- ▶ Ventilsteuerung
- ▶ Diagnosesystem

Hubantrieb

(mit 5-jähriger Funktionsgarantie)

- ▶ Wartungsfrei
- ▶ Demontierbar

Einfache Wartung

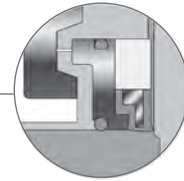
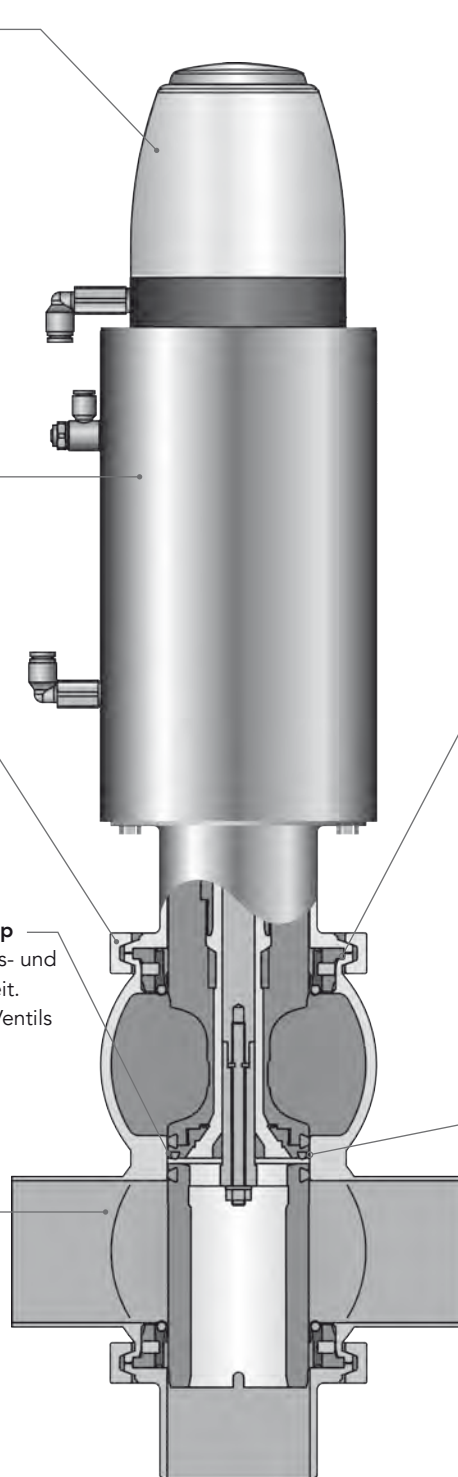
Clampverschluss zur kompletten Demontage von Einsatz und Antrieb

Einheitliches Ventiltellerdichtungs-Prinzip

bewirkt sicheres, kontinuierliches Öffnungs- und Schließverhalten und Druckschlagsicherheit. Leckagefreies Öffnen und Schließen des Ventils vermeidet Produktverluste und Hygieneprobleme im Leckagebereich

Totraumfreies Gehäusedesign

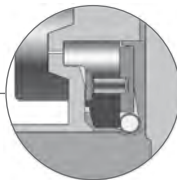
für sichere Reinigung und produkt-schonende Medienführung



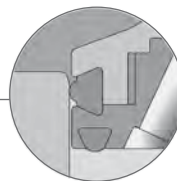
Schaftdichtungen mit Metallkern

für höchste dynamische und statische Dichtwirkung durch definierte Vorspannung

Positionierung aller Dichtelemente mit metallischem Anschlag - tottraumfrei

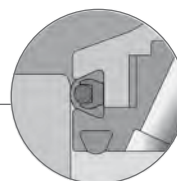


k-flex Schaftdichtungen mit metallischem Stützkörper für universelle Anwendungen



Geteilte Ventilteller zur Aufnahme der Ventiltellerdichtung. Ein Hinterwandern der Ventiltellerdichtung wird so absolut verhindert

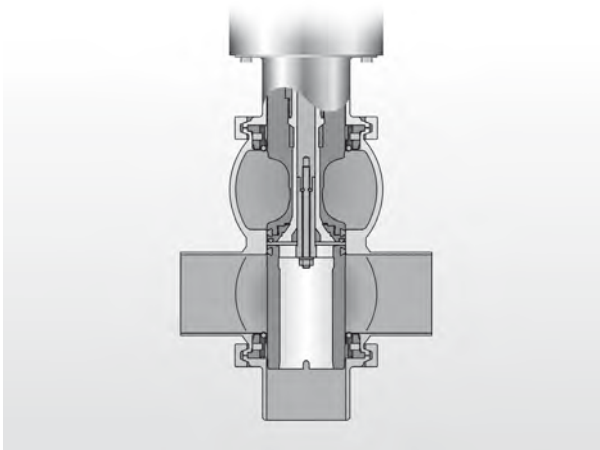
Ventiltellerdichtung mit FEM optimierter Dichtungsform erzielt ein sicheres dynamisches und dauerhaftes Schließverhalten



Chemisch hochbeständige **k-flex** Ventiltellerdichtungen ermöglichen Einsatz in universellen Medien mit langer Standzeit

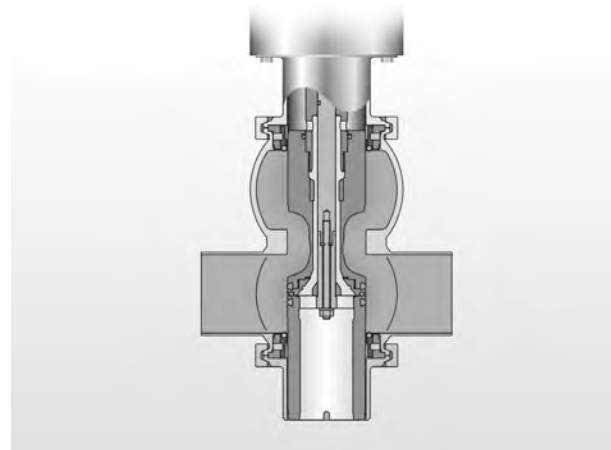
DOPPELSITZVENTILE

Funktionen des Doppelsitzventils



Ventil geschlossen

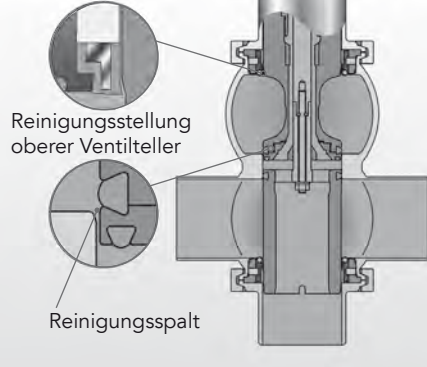
- ▶ Sichere Trennung von Produkt und Reinigungsmedium
- ▶ Eventuelle Leckagen werden über den Leckageraum nach außen drucklos abgeleitet
- ▶ Druckschlagfeste Schließstellung



Ventil offen

- ▶ Leckagefreies Schalten des Ventils
- ▶ Leckageraum geschlossen
- ▶ Großräumiger strömungsgünstiger Ventildurchgang

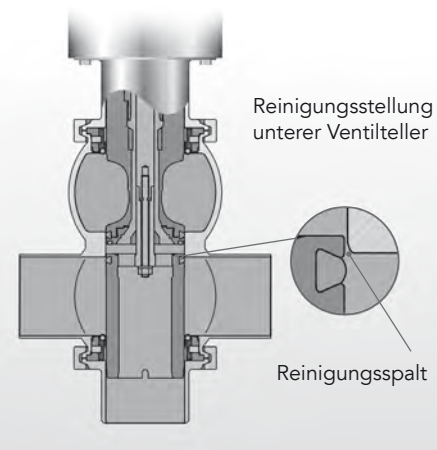
Reinigung Schaftdichtung und Ventiltellerschaft



Takt oberer Ventilteller

- ▶ Anheben oberer Ventilteller
- ▶ Reinigung und Sterilisation von Schaftdichtung, Ventiltellerschaft, Laterne, Ventilteller und Dichtungen, Ventilsitz, Leckageraum mit Ablauf und Schutzhülse
- ▶ Reinigungsmenge definiert durch metallisch begrenzten Reinigungsspalt

Reinigungsstellung unterer Ventilteller



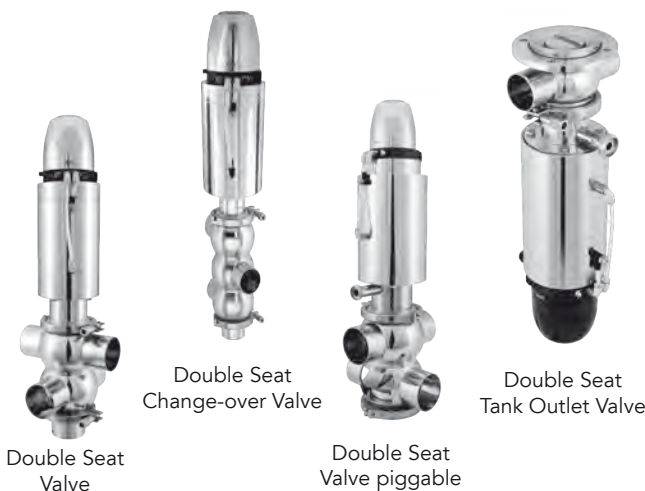
Takt unterer Ventilteller

- ▶ Absenken unterer Ventilteller
- ▶ Reinigung und Sterilisation von Ventiltellerdichtung, Ventilsitz, Leckageraum mit Ablauf und Schutzhülse
- ▶ Reinigungsmenge definiert durch metallisch begrenzten Reinigungsspalt

Divided Valve Disks for Maximum Security

Guth Ventile double seat valves are leak-proof valves and serve to separate incompatible products in automatic process plants without contamination. Mixing is reliably prevented by two independent valve disks. In the case of a damaged seal, the medium will drain in a pressure-free way through the leakage gap. Lifting of the upper or lowering of the bottom valve disk enables cleaning of the leakage space.

Guth Ventile double seat valves are characterized by low operating, maintenance and repair costs.



Your Advantages:

- ▶ **The Hygienic Safety**
Product penetration to the rear side of the gasket is absolutely impossible
- ▶ **EHEDG-certified**
High hygienic safety due to excellent cleanability
- ▶ **Minimised product shear**
Optimised flow path
- ▶ **Sealing material *k-flex***
Highly chemically resistant *k-flex* valve disk sealing allows for applications with universal media with a long service life
- ▶ **Reliable leakage detection**
Leak-free opening and closing, only a seal failure will cause leakage
- ▶ **Everything under control**
Comprehensive possibility of automation ranging from sensor monitoring via SPS or ASI-BUS control-head, to emergency-off function and valve position display
- ▶ **Assembly handling**
Easy and quick replacement of seals, faulty assembly is not possible
- ▶ **Option**
Cleaning of inspection lantern is possible

D5

TECHNICAL DATA

Installation sizes:	DN 25–150, 1"–4"
Materials	
Product contact:	1.4404 / AISI 316L
Non-product contact:	1.4301 / AISI 304 1.4307 / AISI 304L
Sealings:	EPDM (SIP 140° C, 30 min) FDA compliant HNBR (SIP 110° C, 30 min) FDA compliant <i>k-flex</i> (SIP 150° C) FDA conform
Surfaces	
product wetted:	Ra ≤ 0.8 µm electro polished
Operating pressure:	
DN 25–100	max. 10 bar
DN 125 / 150	max. 6 bar
DN 1"–4"	max. 10 bar
Pressure shock resistance:	up to 40 bar (closed valve position)
Control air:	5.5–8 bar (lower control air pressures on request)
Operating temperature:	95° C

DOUBLE SEAT VALVES

All Advantages at a Glance

Modular control head

Depending on the version, including:

- ▶ Position indicator and display
- ▶ Valve control
- ▶ Diagnostic system

Actuator

(with 5 year operation warranty)

- ▶ Maintenance-free
- ▶ Removable

Simple assembly

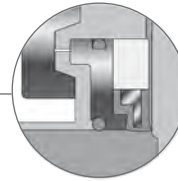
Clamp lock for complete removal of valve insert and actuator

Uniform valve disk sealing principle

results in continuous locking function and protection from pressure shocks. Leakage free opening and closing of the valve avoids product losses and hygienic problems in the leakage chamber

Spherical shaped housing

Housing design eliminates cleaning shadows to ensure safe cleaning and gentle product handling

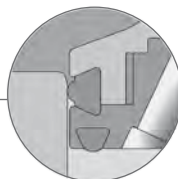


Shaft sealings with metal core
for highest dynamic and static sealing results in defined pre-compression

Positioning of all sealing elements with metallic limit stop - no clearance

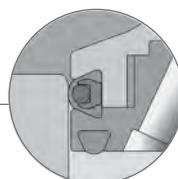


k-flex shaft sealings with metallic support
for universal applications



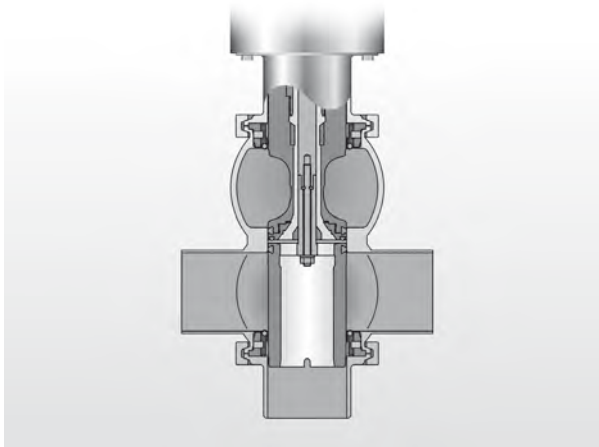
Divided valve disks for hygienic fixation of the disk sealing. Penetration to the rear side of the valve disk sealing is thus absolutely avoided

Valve disk sealing with FEM optimised sealing form provides for continuously safe and dynamic closing characteristic



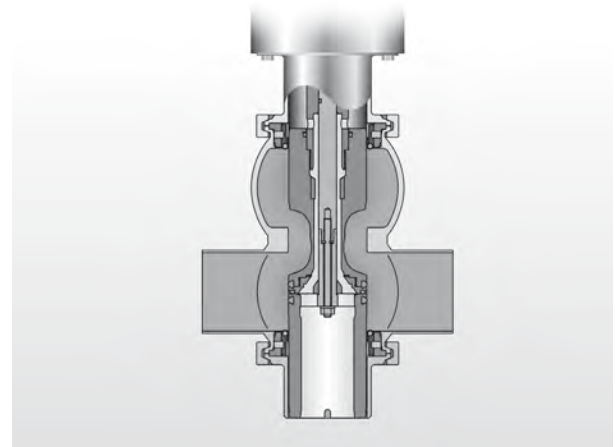
Highly chemically resistant *k-flex* valve disk sealing allows for applications with universal media with a long service life

Detailed functionality of Double Seat Valves



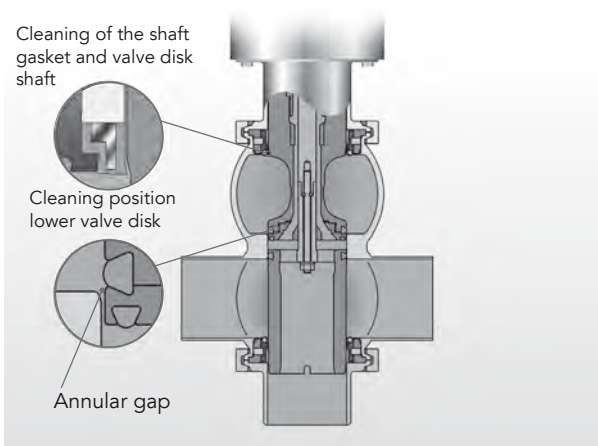
Valve closed

- ▶ Secure separation of product and cleaning media
- ▶ Possible leakages are diverted via the leakage chamber to the exterior without pressure
- ▶ Pressure shock resistant locking position



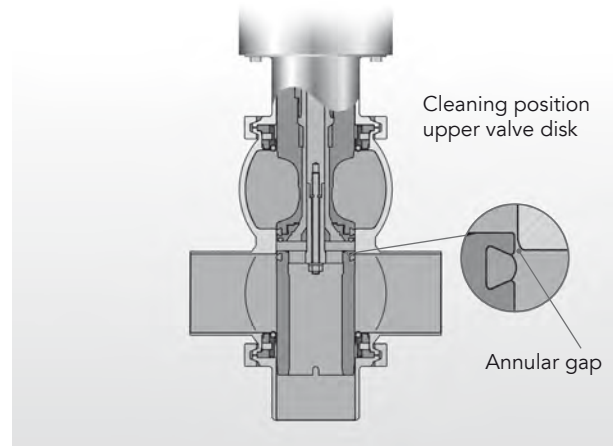
Valve open

- ▶ Loss-free switching of the valve
- ▶ Leakage chamber closed
- ▶ Valve passage designed for large capacity flow



Pulsing of upper valve disk

- ▶ Lifting upper valve disk
- ▶ Cleaning and sterilization of shaft sealing, valve disk shaft, lantern, valve disk and gaskets, valve seat, leakage space with drainage and protective shell
- ▶ Cleaning fluid volume defined by metallic limited annular gap



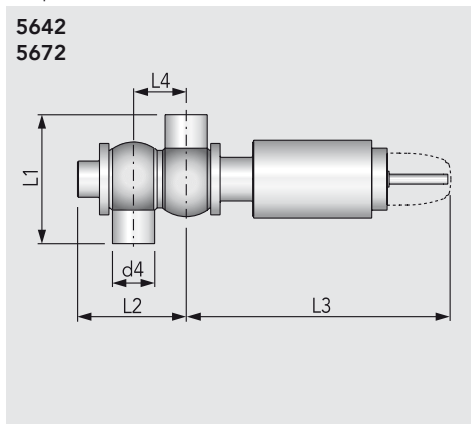
Pulsing of lower valve disk

- ▶ Lowering of lower valve disk
- ▶ Cleaning and sterilization of valve disk sealing, valve seat, leakage space with drainage and protective shell
- ▶ Cleaning fluid volume defined by metallic limited annular gap

DOPPELSITZVENTILE

Doppelsitzventil S-S

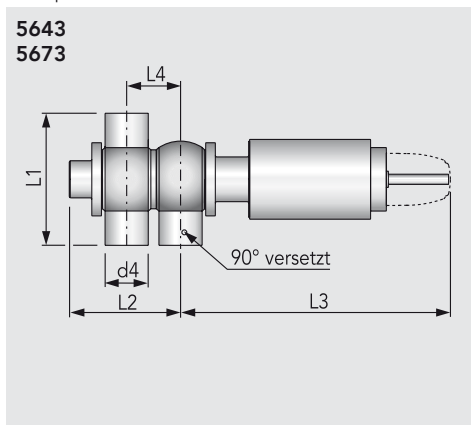
two port double seat valve · válvula de doble asiento



DN	Zoll	d4	L1	L2	L3	L4	kg
25		29 1,5	150	112	449	46	16,71
40		41 1,5	170	132	452	59	16,46
50		53 1,5	170	155	452	71	17,05
65		70 2,0	210	193	470	87	21,62
80		85 2,0	230	228	536	106	29,73
100		104 2,0	260	269	565	125	42,90
125		129 2,0	320	315	621	150	
150		154 2,0	345	351	635	175	
	2"	50,8 1,65	170	152	450	69	
	2½"	63,5 1,65	210	189	466	81	
	3"	76,1 1,65	230	220	532	98	
	4"	101,6 2,1	260	265	562	122	

Doppelsitzventil S-SS

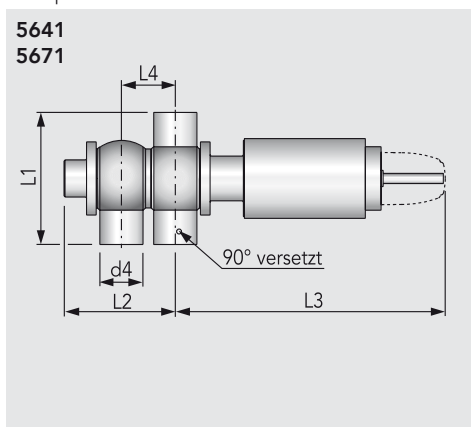
three port double seat valve · válvula de doble asiento



DN	Zoll	d4	L1	L2	L3	L4	kg
25		29 1,5	150	112	449	46	16,73
40		41 1,5	170	132	452	59	16,47
50		53 1,5	170	155	452	71	17,05
65		70 2,0	210	193	470	87	21,57
80		85 2,0	230	228	536	106	30,55
100		104 2,0	260	269	565	125	44,77
125		129 2,0	320	315	621	150	
150		154 2,0	345	351	635	175	
	2"	50,8 1,65	170	152	450	69	
	2½"	63,5 1,65	210	189	466	81	
	3"	76,1 1,65	230	220	532	98	
	4"	101,6 2,1	260	265	562	122	

Doppelsitzventil SS-S

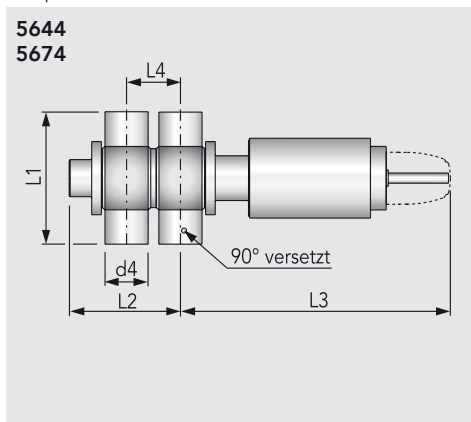
three port double seat valve · válvula de doble asiento



DN	Zoll	d4	L1	L2	L3	L4	kg
25		29 1,5	150	112	449	46	16,73
40		41 1,5	170	132	452	59	16,47
50		53 1,5	170	155	452	71	17,88
65		70 2,0	210	193	470	87	21,27
80		85 2,0	230	228	536	106	30,55
100		104 2,0	260	269	565	125	44,77
125		129 2,0	320	315	621	150	
150		154 2,0	345	351	635	175	
	2"	50,8 1,65	170	152	450	69	
	2½"	63,5 1,65	210	189	466	81	
	3"	76,1 1,65	230	220	532	98	
	4"	101,6 2,1	260	265	562	122	

Doppelsitzventil SS-SS

four port double seat valve · válvula de doble asiento



DN	Zoll	d4	L1	L2	L3	L4	kg
25		29 1,5	150	112	449	46	17,18
40		41 1,5	170	132	452	59	17,76
50		53 1,5	170	155	452	71	17,93
65		70 2,0	210	193	470	87	20,10
80		85 2,0	230	228	536	106	31,00
100		104 2,0	260	269	565	125	44,88
125		129 2,0	320	315	621	150	
150		154 2,0	345	351	635	175	
	2"	50,8 1,65	170	152	450	69	
	2½"	63,5 1,65	210	189	466	81	
	3"	76,1 1,65	230	220	532	98	
	4"	101,6 2,1	260	265	562	122	

Doppelsitzventil S-S

two port double seat valve · válvula de doble asiento

DN	Zoll	AISI 316L - EPDM DN 25, 125, 150 in O-Ring-Ausführung		AISI 316L - HNBR DN 25, 125, 150 in O-Ring-Ausführung		AISI 316L - k-flex / EPDM		AISI 316L - k-flex	
		Art.-Nr.	Preis €	Art.-Nr.	Preis €	Art.-Nr.	Preis €	Art.-Nr.	Preis €
25		5672025130-041	2280,00	5672025420-041	2280,00				
40		5672040730-041	2319,20	5672040720-041	2319,20	5642040530-041	2499,40	5642040500-041	2874,90
50		5672050730-041	2362,00	5672050720-041	2362,00	5642050530-041	2542,20	5642050500-041	2966,00
65		5672065730-041	2861,00	5672065720-041	2861,00	5642065530-041	3057,30	5642065500-041	3517,00
80		5672080730-041	3529,70	5672080720-041	3529,70	5642080530-041	3783,80	5642080500-041	4340,50
100		5672100730-041	4538,10	5672100720-041	4538,10	5642100530-041	4826,80	5642100500-041	5395,10
125		5672125730-041	6803,00	5672125720-041	6803,00				
150		5672150730-041		5672150720-041					
	2"	5672051730-041	2598,80						
	2½"	5672064730-041	3147,40						
	3"	5672076730-041	3883,10						
	4"	5672101730-041	4991,90						

Doppelsitzventil S-SS

three port double seat valve · válvula de doble asiento

DN	Zoll	AISI 316L - EPDM DN 25, 125, 150 in O-Ring-Ausführung		AISI 316L - HNBR DN 25, 125, 150 in O-Ring-Ausführung		AISI 316L - k-flex / EPDM		AISI 316L - k-flex	
		Art.-Nr.	Preis €	Art.-Nr.	Preis €	Art.-Nr.	Preis €	Art.-Nr.	Preis €
25		5673025130-041	2344,70	5673025420-041	2344,70				
40		5673040730-041	2383,90	5673040720-041	2383,90	5643040530-041	2564,10	5643040500-041	2939,50
50		5673050730-041	2427,80	5673050720-041	2427,80	5643050530-041	2608,00	5643050500-041	3031,90
65		5673065730-041	2951,10	5673065720-041	2951,10	5643065530-041	3147,40	5643065500-041	3607,10
80		5673080730-041	3630,20	5673080720-041	3630,20	5643080530-041	3890,00	5643080500-041	4440,90
100		5673100730-041	4645,40	5673100720-041	4645,40	5643100530-041	4934,20	5643100500-041	5502,40
125		5673125730-041	6918,50	5673125720-041	6918,50				
150		5673150730-041		5673150720-041					
	2"	5673051730-041	2664,60						
	2½"	5673064730-041	3237,50						
	3"	5673076730-041	3983,70						
	4"	5673101730-041	5107,40						

Doppelsitzventil SS-S

three port double seat valve · válvula de doble asiento

DN	Zoll	AISI 316L - EPDM DN 25, 125, 150 in O-Ring-Ausführung		AISI 316L - HNBR DN 25, 125, 150 in O-Ring-Ausführung		AISI 316L - k-flex / EPDM		AISI 316L - k-flex	
		Art.-Nr.	Preis €	Art.-Nr.	Preis €	Art.-Nr.	Preis €	Art.-Nr.	Preis €
25		5671025130-041	2344,70	5671025420-041	2344,70				
40		5671040730-041	2383,90	5671040720-041	2383,90	5641040530-041	2564,10	5641040500-041	2939,50
50		5671050730-041	2427,80	5671050720-041	2427,80	5641050530-041	2608,00	5641050500-041	3031,90
65		5671065730-041	2951,10	5671065720-041	2951,10	5641065530-041	3147,40	5641065500-041	3607,10
80		5671080730-041	3630,20	5671080720-041	3630,20	5641080530-041	3890,00	5641080500-041	4440,90
100		5671100730-041	4645,40	5671100720-041	4645,40	5641100530-041	4934,20	5641100500-041	5502,40
125		5671125730-041	6918,50	5671125720-041	6918,50				
150		5671150730-041		5671150720-041					
	2"	5671051730-041	2664,60						
	2½"	5671064730-041	3237,50						
	3"	5671076730-041	3983,70						
	4"	5671101730-041	5107,40						

Doppelsitzventil SS-SS

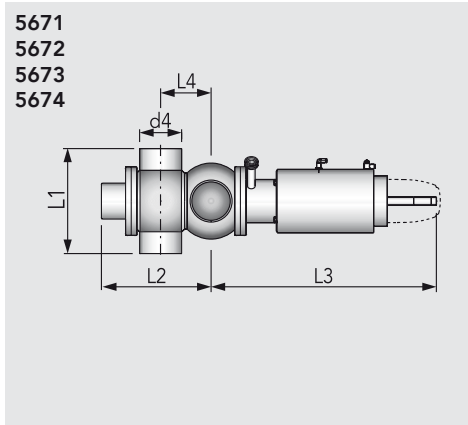
four port double seat valve · válvula de doble asiento

DN	Zoll	AISI 316L - EPDM DN 25, 125, 150 in O-Ring-Ausführung		AISI 316L - HNBR DN 25, 125, 150 in O-Ring-Ausführung		AISI 316L - k-flex / EPDM		AISI 316L - k-flex	
		Art.-Nr.	Preis €	Art.-Nr.	Preis €	Art.-Nr.	Preis €	Art.-Nr.	Preis €
25		5674025130-041	2408,20	5674025420-041	2408,20				
40		5674040730-041	2448,60	5674040720-041	2448,60	5644040530-041	2628,80	5644040500-041	3004,20
50		5674050730-041	2493,70	5674050720-041	2493,70	5644050530-041	2673,90	5644050500-041	3097,70
65		5674065730-041	3042,30	5674065720-041	3042,30	5644065530-041	3238,60	5644065500-041	3698,30
80		5674080730-041	3730,70	5674080720-041	3730,70	5644080530-041	3984,80	5644080500-041	4542,00
100		5674100730-041	4754,00	5674100720-041	4754,00	5644100530-041	5042,70	5644100500-041	5611,00
125		5674125730-041	7035,20	5674125720-041	7035,20				
150		5674150730-041		5674150720-041					
	2"	5674051730-041	2730,40						
	2½"	5674064730-041	3327,60						
	3"	5674076730-041	4084,10						
	4"	5674101730-041	5222,90						

DOPPELSITZVENTILE

Doppelsitzventil, mit Schaftspülkammer, oben

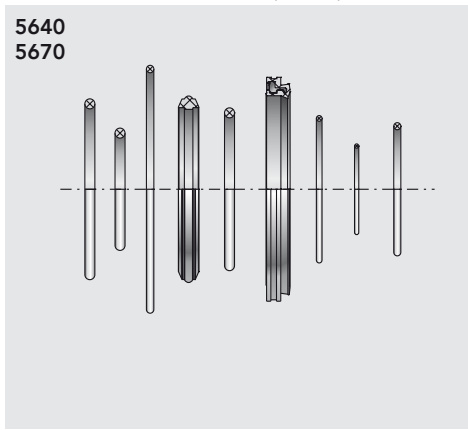
double seat valve w. rinsing connect. · válvula d. doble asiento c. disp. de limpieza de cámara



DN	d4	L1	L2	L3	L4	kg
40	41 1,5	170	132	452	59	15,30
50	53 1,5	170	155	452	71	17,13
65	70 2,0	210	195	470	87	19,56
80	85 2,0	230	228	536	106	21,40
100	104 2,0	260	269	565	125	25,90

Verschleißteilsatz, für Doppelsitzventil, produktberührt

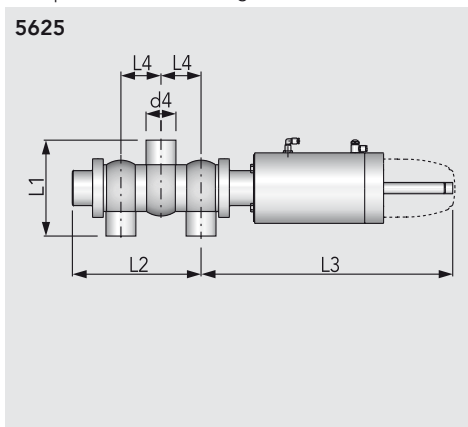
seal kit for double seat valve · repuesto para válvula de doble asiento



DN	Zoll	kg
25		0,08
40		0,10
50	2"	0,13
65	2½"	0,10
80	3"	0,14
100	4"	0,16
125		
150		

3/2-Wege Doppelsitz-Umstellventil S-S-S

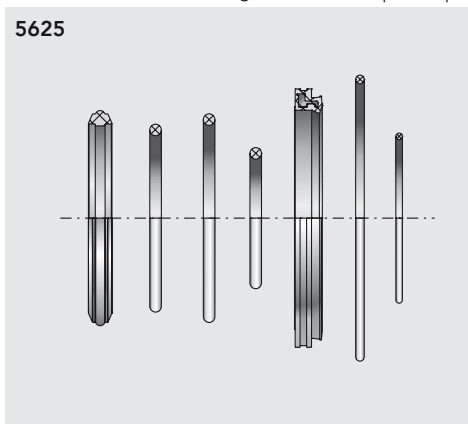
three port double seat change over valve · válvula de doble asiento intercambiable 3/2



DN	d4	L1	L2	L3	L4	kg
40	41 1,5	170	193	442	59	18,91
50	53 1,5	170	228	451	71	19,85
65	70 2,0	210	280	472	87	23,90
80	85 2,0	230	334	536	106	36,20
100	104 2,0	260	398	559	125	54,72

VERSCHLEISSTEILSATZ, für 3/2-Wege Umstell-Doppelsitzventil

seal kit for double seat change over valve · repuesto para válvula de doble asiento con cambio de configuración



DN	kg
40	0,09
50	0,08
65	0,09
80	0,13
100	0,16

Doppelsitzventil, mit Schaftspülkammer, oben

double seat valve w. rinsing connect. · válvula d. doble asiento c. disp. de limpieza de cámara

DN	AISI 316L - EPDM S-S		AISI 316L - EPDM S-SS		AISI 316L - EPDM SS-S		AISI 316L - EPDM SS-SS	
	Art.-Nr.	Preis €	Art.-Nr.	Preis €	Art.-Nr.	Preis €	Art.-Nr.	Preis €
40	5672040760-041		5673040760-041		5671040760-041		5674040760-041	
50	5672050760-041		5673050760-041		5671050760-041		5674050760-041	
65	5672065760-041		5673065760-041		5671065760-041		5674065760-041	
80	5672080760-041		5673080760-041		5671080760-041		5674080760-041	
100	5672100760-041		5673100760-041		5671100760-041		5674100760-041	

Verschleißteilsatz, für Doppelsitzventil, produktberührt

seal kit for double seat valve · repuesto para válvula de doble asiento

DN	Zoll	EPDM		HNBR		k-flex / EPDM		k-flex	
		Art.-Nr.	Preis €	Art.-Nr.	Preis €	Art.-Nr.	Preis €	Art.-Nr.	Preis €
25		5670025130-000	82,50	5670025420-000	107,50				
40		5670040739-000	106,70	5670040729-000	118,10	5640040539-000	257,60	5640040509-000	344,20
50	2"	5670050739-000	106,70	5670050729-000	118,10	5640050539-000	264,60	5640050509-000	344,20
65	2½"	5670065739-000	125,50	5670065729-000	149,50	5640065539-000	298,00	5640065509-000	398,50
80	3"	5670080739-000	147,40	5670080729-000	189,50	5640080539-000	367,50	5640080509-000	459,70
100	4"	5670100739-000	190,40	5670100729-000	224,60	5640100539-000	440,10	5640100509-000	533,60
125		5670125739-000	222,50	5670125729-000	276,50				
150		5670150739-000		5670150729-000					

3/2-Wege Doppelsitz-Umstellventil S-S-S

three port double seat change over valve · válvula de doble asiento intercambiable 3/2

DN	AISI 316L - EPDM poliert		AISI 316L - HNBR poliert	
	Art.-Nr.	Preis €	Art.-Nr.	Preis €
40	5625040730-041	3413,10	5625040720-041	3083,90
50	5625050730-041	3465,00	5625050720-041	3476,60
65	5625065730-041	4186,90	5625065720-041	4204,20
80	5625080730-041	4903,00	5625080720-041	4920,30
100	5625100730-041	6369,90	5625100720-041	6387,20

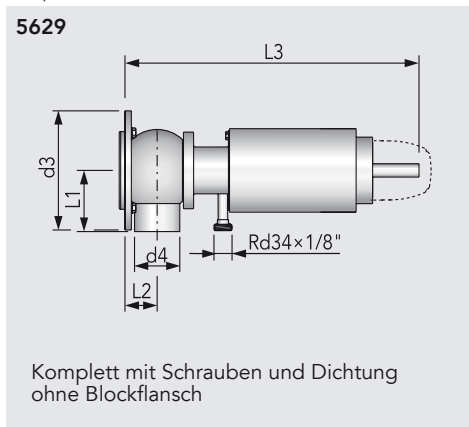
VERSCHLEISSTEILSATZ, für 3/2-Wege Umstell-Doppelsitzventil

seal kit for double seat change over valve · repuesto para válvula de doble asiento con cambio de configuración

DN	EPDM		HNBR	
	Art.-Nr.	Preis €	Art.-Nr.	Preis €
40	5625040739-000	97,00	5625040729-000	116,40
50	5625050739-000	97,00	5625050729-000	116,40
65	5625065739-000	115,30	5625065729-000	145,50
80	5625080739-000	156,50	5625080729-000	203,70
100	5625100739-000	195,40	5625100729-000	232,90

Doppelsitz-Tankauslaufventil S

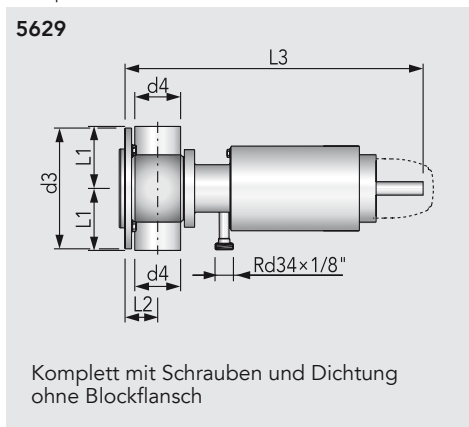
two port double seat tank outlet valve · válvula de descarga de doble asiento



DN	d4	d3	L1	L2	L3	kg
50	53 1,5	Ø146	85	46	497	14,85
65	70 2,0	Ø173	105	66	535	20,16
80	85 2,0	Ø186	115	71	609	24,90
100	104 2,0	Ø219	130	92	660	34,80
125	129 2,0	Ø248	160	104	725	42,10
150						

Doppelsitz-Tankauslaufventil S-S

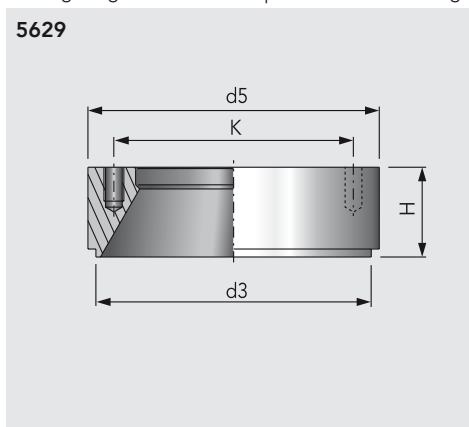
three port double seat tank outlet valve · válvula de descarga de doble asiento



DN	d4	d3	L1	L2	L3	kg
50	53 1,5	Ø146	85	46	497	14,85
65	70 2,0	Ø173	105	66	535	20,16
80	85 2,0	Ø186	115	71	609	24,90
100	104 2,0	Ø219	130	92	660	34,80
125	129 2,0	Ø248	160	104	725	42,10
150						50,30

Blockflansch, zum Einschweißen für Doppelsitz-Tankauslaufventil

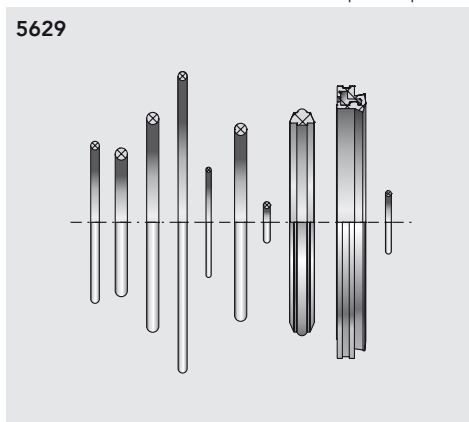
welding flange · brida a soldar para válvula de descarga de doble asiento



DN	d3	d5	H	K	kg
50	138	146	45	120	2,46
65	165	173	45	146	3,01
80	192	200	45	160	5,28
100	236	248	47	191	7,55
125	236	248	50	200	
150					

Verschleißteilsatz, für Doppelsitz-Tankauslaufventil

seal kit f. doub. seat tank outlet valve · repuesto p. válvula de desc. de doble asiento



DN	kg
50	0,05
65	0,05
80	0,07
100	0,09
125	0,10
150	0,11

Doppelsitz-Tankauslaufventil S

two port double seat tank outlet valve · válvula de descarga de doble asiento

DN					AISI 316L - EPDM		AISI 316L - HNBR	
	Art.-Nr.	Preis €	Art.-Nr.	Preis €	Art.-Nr.	Preis €	Art.-Nr.	Preis €
50					5629050730-041	2433,80	5629050720-041	2433,80
65					5629065730-041	2945,80	5629065720-041	2945,80
80					5629080710-041	3635,80	5629080700-041	3635,80
100					5629100730-041	4637,70	5629100720-041	4673,70
125					5629125730-041	7007,70	5629125720-041	7007,70
150					5629150730-041	9041,30	5629150720-041	9041,30

Doppelsitz-Tankauslaufventil S-S

three port double seat tank outlet valve · válvula de descarga de doble asiento

DN					AISI 316L - EPDM		AISI 316L - HNBR	
	Art.-Nr.	Preis €	Art.-Nr.	Preis €	Art.-Nr.	Preis €	Art.-Nr.	Preis €
50					5629050732-041	2501,70	5629050722-041	2501,70
65					5629065732-041	3039,90	5629065722-041	3039,90
80					5629080712-041	3738,90	5629080702-041	3738,90
100					5629100732-041	4784,70	5629100722-041	4784,70
125					5629125732-041	7126,60	5629125722-041	7126,60
150					5629150732-041	9279,30	5629150722-041	9279,30

Blockflansch, zum Einschweißen für Doppelsitz-Tankauslaufventil

welding flange · brida a soldar para válvula de descarga de doble asiento

DN					AISI 316L blank			
	Art.-Nr.	Preis €	Art.-Nr.	Preis €	Art.-Nr.	Preis €	Art.-Nr.	Preis €
50					5629050002-040	218,40		
65					5629065002-040	242,60		
80					5629080002-040	415,80		
100					5629100010-040	458,70		
125					5629125002-040	479,60		
150					5629150010-040	611,60		

Verschleißteilsatz, für Doppelsitz-Tankauslaufventil

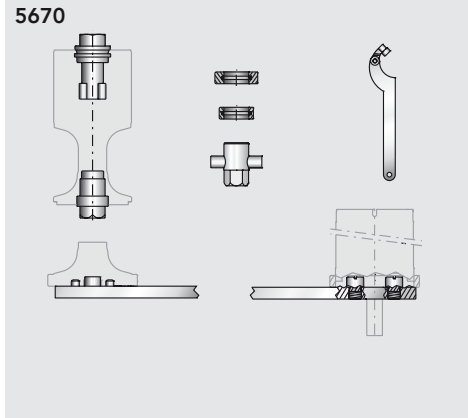
seal kit f. doub. seat tank outlet valve · repuesto p. válvula de desc. de doble asiento

DN	EPDM		HNBR					
	Art.-Nr.	Preis €	Art.-Nr.	Preis €	Art.-Nr.	Preis €	Art.-Nr.	Preis €
50	5629050739-000	72,80	5629050729-000	97,00				
65	5629065739-000	89,10	5629065729-000	117,70				
80	5629080719-000	109,80	5629080709-000	144,80				
100	5629100739-000	144,40	5629100729-000	190,40				
125	5629125739-000	195,90	5629125729-000	258,40				
150	5629150739-000		5629150729-000					

DOPPELSITZVENTILE

Montagewerkzeug, für Doppelsitzventile

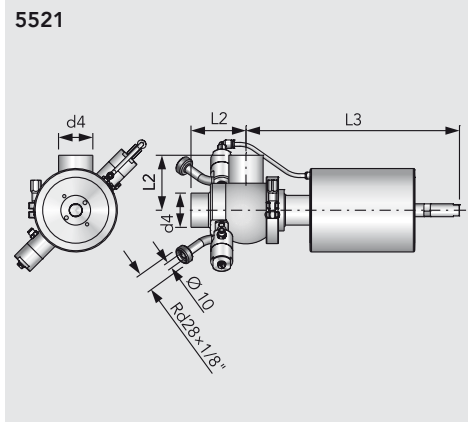
assembly tool for double seat valves · utilería de montaje para válvula de doble asiento



DN							kg
25-65							2,78
80-100							5,20
125-150							7,00

KI-DS Doppeldichtendes Einsitzventil S-S, pneum. betätigt, Eckausführung

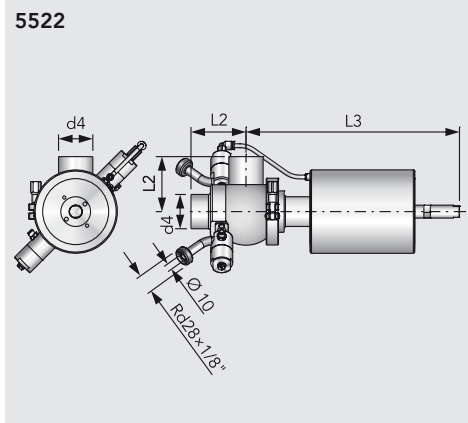
double-seal. single seat right ang. valve pneum. · válvula de un asiento c. doble obturación, func. neum. en ang.



DN	d4	L2	L3				kg
25	29	79	330				5,20
40	41	85	324				8,56
50	53	85	330				13,07
65	70	105	338				25,30
80	85	115	341				32,60
100	104	130	350				40,46

KI-DS Doppeldichtendes Einsitzventil SS-S, pneum. betätigt, T-Ausführung

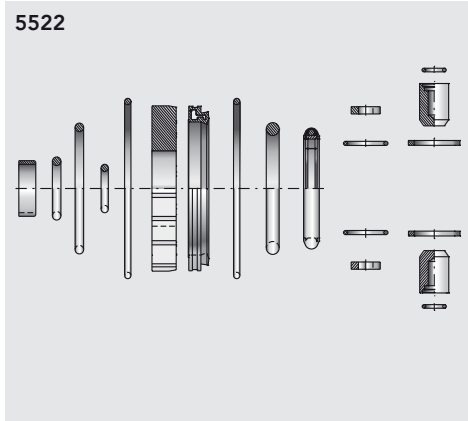
double-seal. T-valve pneum. · válvula de un asiento c. doble obturación func. neumático, en T



DN	d4	L2	L3				kg
25	29	79	330				5,20
40	41	85	324				8,56
50	53	85	330				13,07
65	70	105	338				25,30
80	85	115	341				32,60
100	104	130	350				40,60

KI-DS Verschleißteilsatz, für doppeldichtendes Einsitzventil

seal kit f. d.-seal. single seat valves · repuesto para válvula de un asien. c. doble obtura.



DN							kg
25							0,06
40							0,06
50							0,06
65							0,06
80							0,12
100							0,12

Montagewerkzeug, für Doppelsitzventile

assembly tool for double seat valves · utilería de montaje para válvula de doble asiento

DN	Art.-Nr.	Preis €	Art.-Nr.	Preis €	Art.-Nr.	Preis €	Art.-Nr.	Preis €
25-65	5670065100-000	713,90						
80-100	5670100100-000	959,20						
125-150	5670150100-000	1314,00						

KI-DS Doppeldichtendes Einsitzventil S-S, pneum. betätigt, Eckausführung

double-seal. single seat right ang. valve pneum. · válvula de un asiento c. doble obturación, func. neum. en ang.

DN	Art.-Nr.	Preis €	Art.-Nr.	Preis €	AISI 316L - EPDM poliert, lö-fs		Art.-Nr.	Preis €
					Art.-Nr.	Preis €		
25					5521025130-041	1454,20		
40					5521040130-041	1529,00		
50					5521050130-041	1691,80		
65					5521065130-041	2193,40		
80					5521080130-041	2608,10		
100					5521100130-041	3135,00		

KI-DS Doppeldichtendes Einsitzventil SS-S, pneum. betätigt, T-Ausführung

double-seal. T-valve pneum. · válvula de un asiento c. doble obturación func. neumático, en T

DN	Art.-Nr.	Preis €	Art.-Nr.	Preis €	AISI 316L - EPDM poliert, lö-fs		Art.-Nr.	Preis €
					Art.-Nr.	Preis €		
25					5522025130-041	1586,20		
40					5522040130-041	1666,50		
50					5522050130-041	1834,80		
65					5522065130-041	2347,40		
80					5522080130-041	2773,10		
100					5522100130-041	3311,00		

KI-DS Verschleißteilsatz, für doppeldichtendes Einsitzventil

seal kit f. d.-seal. single seat valves · repuesto para válvula de un asien. c. doble obtura.

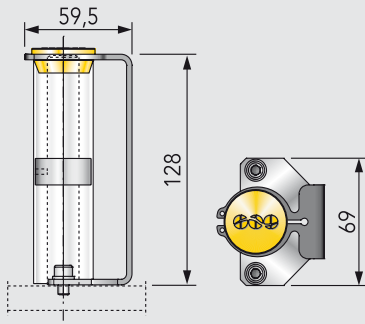
DN	EPDM produktberührt		HNBR produktberührt		Art.-Nr.	Preis €	Art.-Nr.	Preis €
	Art.-Nr.	Preis €	Art.-Nr.	Preis €				
25	5522025990-054	182,80	5522025990-050	192,70				
40	5522040990-054	182,80	5522040990-050	192,70				
50	5522050990-054	196,50	5522050990-050	205,30				
65	5522065990-054	214,20	5522065990-050	226,30				
80	5522080990-054	248,20	5522080990-050	261,40				
100	5522100990-054	275,40	5522100990-050	293,00				

DOPPELSITZVENTILE

Sensorhalter

assembly tool for double seat valves · utilería de montaje para válvula de doble asiento

5630

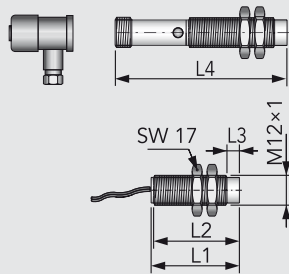


DN								kg
25-150								

Sensor Induktiv, berührungslos, IP 67

proximity switch · sensor inductivo de proximidad sin contacto

8615



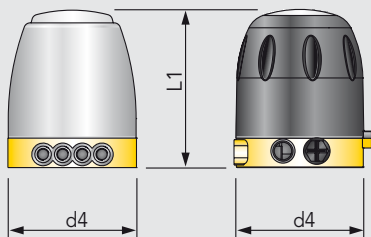
24 VDC
M12x1
4 mm Schaltabstand
nicht bündig einbaubar
PNP Schließer
3 m Kabel/Steckverbindung

DN	L1	L2	L3	L4				kg
M12	36	35	5	70				0,14

KI-TOP Elektronischer Steuerkopf, für Doppelsitzventil

control head for double seat valve · cabezal de mando electrónico para válvula de doble asiento

5631



Komplett mit
Pilotventil, Sensoren,
Steuerplatine

DN	d4	L1						kg
K-Haube transparent	105	129						
Edelst.-haube mit Rundumleuchte	105	129						

Sensorhalter

assembly tool for double seat valves · utilería de montaje para válvula de doble asiento

DN	Art.-Nr.		Preis €		Art.-Nr.		Preis €	
	Art.-Nr.	Preis €	Art.-Nr.	Preis €	Art.-Nr.	Preis €	Art.-Nr.	Preis €
25-150	5630005025-G000	49,70						

Sensor Induktiv, berührungslos, IP 67

proximity switch · sensor inductivo de proximidad sin contacto

DN	Endschalter mit Kabel		Endschalter mit Stecker		Kabeldose		Art.-Nr.		Preis €	
	Art.-Nr.	Preis €	Art.-Nr.	Preis €	Art.-Nr.	Preis €	Art.-Nr.	Preis €	Art.-Nr.	Preis €
M12	8615150101-000	31,00	8615150138-000	31,00	8615150136-000	16,90				

D5

KI-TOP Elektronischer Steuerkopf, für Doppelsitzventil

control head for double seat valve · cabezal de mando electrónico para válvula de doble asiento

DN	1 Magnetventil - SPS 2 Endschalter		1 Magnetventil - ASI-BUS 2 Endschalter, für Flachbandkabel		3 Magnetventile - SPS 2 Endschalter		3 Magnetventile - ASI-BUS 2 Endschalter, für Flachbandkabel	
	Art.-Nr.	Preis €	Art.-Nr.	Preis €	Art.-Nr.	Preis €	Art.-Nr.	Preis €
K-Haube transparent	5631001000-G000	321,00	5631201000-G000	367,00	5631003000-G000	463,00	5631203000-G000	509,00
Edelst. -haube mit Rund- um- leuchte	5631001100-G000	406,00	5631201100-G000	453,00	5631003100-G000	548,00	5631203100-G000	594,00



Regelventile

Modulating valves

R5



Kurzübersicht**Overview****Resumen**

Regelventil Typ VSR, L	Modulating valve type VSR, L	Válvula reguladora, tipo VSR, L	5.19
Regelventil Typ VSR, L, mit Aspetik-Membrane	Modulating valve type VSR, L	Válvula reguladora, tipo VSR, L	5.19
Regelventil Typ VSR, L, mit Hubantrieb	Modulating valve type VSR, L	Válvula reguladora, tipo VSR, L	5.20
Regelventil Typ VSR, LS	Modulating valve type VSR, LS	Válvula reguladora, tipo VSR, LS	5.20
Regelventil Typ VSR, LD	Modulating valve type VSR, LD	Válvula reguladora, tipo VSR, LD	5.21
Regelventil Typ VSR, LLD-K3	Modulating valve type VSR, LLD-K3	Válvula reguladora, tipo VSR, LLD-K3	5.21
Regelventil Typ VSR, LLD-K4	Modulating valve type VSR, LLD-K4	Válvula reguladora, tipo VSR, LLD-K4	5.22
Regelventil Typ VSR, LID-K5	Modulating valve type VSR, LID-K5	Válvula reguladora, tipo VSR, LID-K5	5.22
Dampf-Regelventil Typ VSR, LS	Steam-modulating valve type VSR, LS	Válvula reguladora de vapor tipo VSR, LS	5.23
Digipos-Stellungsregler für Regelventil	Digipos positioner for modulating valves	Posicionador Digipos para válvulas reguladoras	5.23
Ersatzteilsatz Regelventil	Seal kit	Juego de juntas	5.24-5.25
Membran Antrieb Regelventil	Diaphragm actuator	Actuador de diafragma	5.25

Regelventile

VSR Regelventile dienen zur Durchfluss-, Misch-, Temperatur- oder Verteilregelung von flüssigen oder gasförmigen Medien. Ihr modularer Aufbau ermöglicht maßgeschneiderte Lösungen zur Prozess- und Kostenoptimierung in Ihrem Unternehmen.

- ▶ Maßgeschneiderte Lösung
- ▶ Vielfältige Regelcharakteristika
- ▶ Komplett-Konstruktion aus Edelstahl
- ▶ Hygienic Design
- ▶ Einfache Montage und Wartung
- ▶ Spezielle Lösungen

Optional

- ▶ manuelle Ausführung als Regulierventil

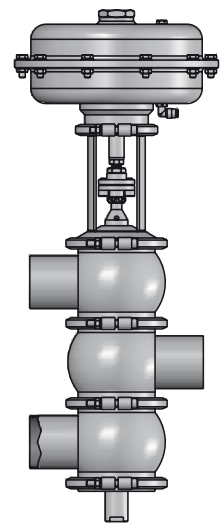
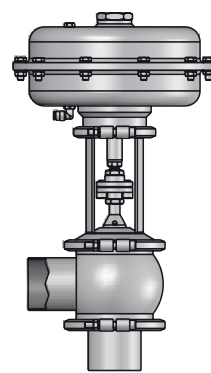
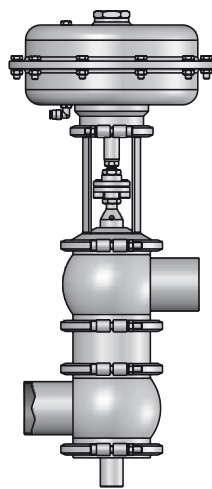
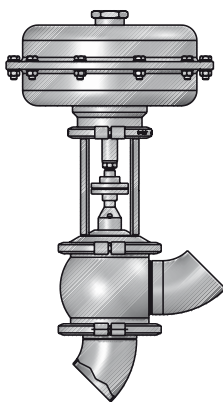
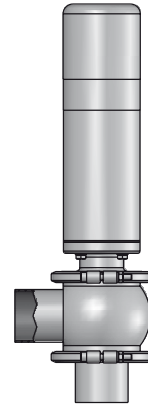
Der Stellungsregler

- ▶ Digitaler IP-Stellungsregler DigiPos als Standardausstattung, Laterne mit NAMUR-Schnittstelle (DIN/IEC 534-6) für den Anbau alternativer Regler
- ▶ Signalbereich 4–20 mA
- ▶ Kennlinieneinstellung linear, gleichprozentig oder Sonderkennlinie per Schnittstelle (RS 232) und Visualisierungssoftware
- ▶ Selbstkalibrierend zur einfachen Inbetriebnahme
- ▶ Montagefreundlich, verschleißfrei und unempfindlich gegen Vibrationen
- ▶ Kein Eigenluftverbrauch in ausgeregelten Zustand
- ▶ Teilbereich bzw. Split-Range-Betrieb sowie Signalinvertierung möglich



Die Varianten

- ▶ Dampfregeventile
- ▶ Aseptische Regelventile
- ▶ Membran zur hermetischen Abdichtung des Produktraums nach Außen bei aseptischen Prozessen
- ▶ Kolben-Regelventile
- ▶ Scheiben-Regelventile und Bogen-Regelventile mit freiem Durchgang



Die Vorteile für Ihre Anlage

- ▶ Wechselbare Ventilgarnitur (Kegel/Sitz) für Ein- bzw. Umbau verschiedener Kvs-Stufen
- ▶ Sitzabdichtung metallisch- oder elastomerdichtend
- ▶ Massive Ventilgehäuse, Membranantrieb aus elektropoliertem Edelstahl, robuste Laternenkonstruktion, Stellungsregler mit Edelstahlkappe
- ▶ Totraumarme Kugelgehäuse
- ▶ Einfache Montage und Wartung
- ▶ Kleingehäuse von DN 10–25 für Regelung von Kleinstmengen ab Kvs 0,1
- ▶ Speziallösungen mit hoher Druckfestigkeit bis 40 bar für Ventile bis DN 40

TECHNISCHE DATEN

Baugrößen:	DN 10–150
Werkstoffe produktberührt: nicht produktberührt:	1.4404 / AISI 316L 1.4301 / AISI 304
Oberflächen produktberührt:	Ra < 0,8 µm optional e-poliert
Dichtungen:	EPDM/HNBR/FKM, optional Aseptikausführung optional: PTFE ummantelt Viton O-Ringe Dampfausführung: V-Ring Packungen
Betriebsdruck: DN 25–100 DN 125 / 150 1"–4"	max. 10 bar max. 6 bar max. 10 bar
Hochdruckausführung:	bis 40 bar
Betriebstemperaturen: Dauerbetrieb: Reinigung: Sterilisation:	bis 120° C ca. 85° C 145° C (kurzzeitig)
Steuerluft:	1,5–4 bar

R5

MODULATING VALVES

Modulating valves

VSR modulating valves serve for the control of flow, mixing, temperature or distribution of liquid or gaseous media. Their modular design enables made-to-measure solutions for the optimisation of processes and costs in your company.

- ▶ Made-to-measure solution
- ▶ Manifold control characteristics
- ▶ Complete construction made of stainless steel
- ▶ Hygienic design
- ▶ Easy assembly and maintenance
- ▶ Special solutions

Option:

- ▶ Manual design as a modulating valve

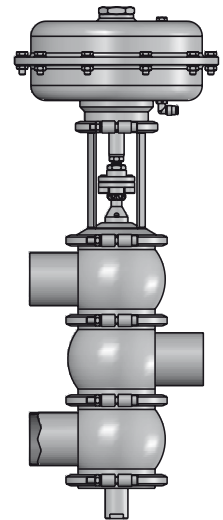
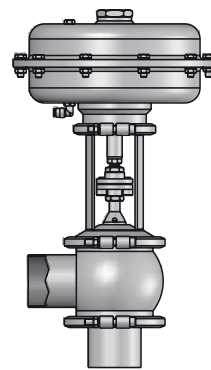
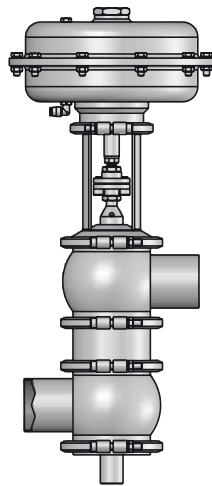
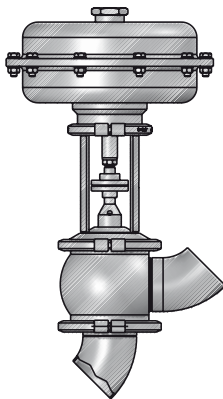
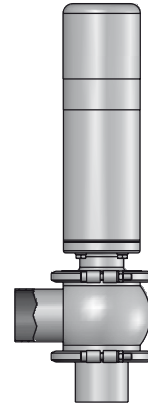
The positioner

- ▶ Digital IP positioner DigiPos as a standard version, lantern with NAMUR interface (DIN/IEC 534-6) for the mounting of alternative positioners
- ▶ Signal range 4–20 mA
- ▶ Characteristic curve setting linear, equal percentage or special characteristic curve via interface (RS 232) and visualisation software
- ▶ Self-calibrating for easy putting into operation
- ▶ Easy to assemble, wear-free and resistant to vibrations
- ▶ No steady-state air consumption
- ▶ Partial range or split range operation as well as signal inverting possible



The variants:

- ▶ Steam modulating valves
- ▶ Aseptic modulating valves
- ▶ Membrane for hermetic sealing of the product chamber outward with aseptic processes
- ▶ Piston modulating valves
- ▶ Disk modulating valves and arc modulating valves with free passage



The advantages for your plant

- ▶ Changeable valve set (plug/seat) for assembly and/or retrofitting of different flow coefficient steps
- ▶ Seat sealing with metallic or elastomer sealing
- ▶ Robust valve housings, membrane actuator made of electro-polished stainless steel, sturdy lantern design, positioner with stainless steel cap
- ▶ Dead space-free ball housing
- ▶ Easy assembly and maintenance
- ▶ Small housings from DN 10 to 25 for the regulation of minimum quantities from a flow coefficient of 0.1 onward
- ▶ Special solutions with high strength against pressure up to 40 bar or valves up to DN 40

TECHNICAL DATA

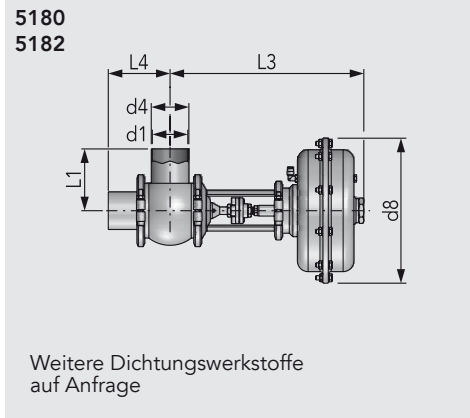
Sizes:	DN 10–150
Materials in contact with product: not in contact with product:	1.4404 / AISI 316L 1.4301 / AISI 304
Surfaces in contact with product:	Ra < 0.8 µm option: electro-polished
Seals:	EPDM/HNBR/FKM, option: aseptic design option: PTFE coated Viton O-rings Steam design: V-ring packings
Operating pressure: DN 25–100 DN 125/150 1"–4"	max. 10 bar max. 6 bar max. 10 bar
High pressure design:	up to 40 bar
Operating temperature: Continuous operation: Cleaning: Sterilisation:	up to 120° C approx. 85° C 145° C (short-time)
Control air:	1.5–4 bar

R5

REGELVENTILE

Regelventil Typ VSR, L, pneumatisch

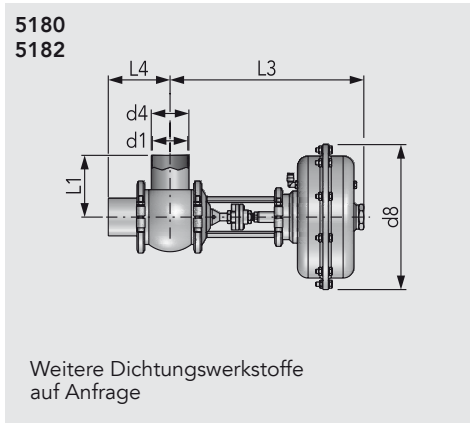
Modulating valve type VSR, L · válvula reguladora, tipo VSR, L



DN	d1	d4	d8	L1	L3	kg
10	10	13	165	65	289	6,80
15	16	19	165	40	296	7,70
20	20	23	165	50	286	8,00
25	26	29	165	50	286	8,80
25	26	29	165	90	289,8	9,00
32	32	35	165	90	289,8	15,0
40	38	41	165	90	289,8	16,0
50	50	53	270	100	350,7	18,0
65	66	70	270	115	360,7	20,9
80	81	85	270	130	366,7	27,2
100	100	104	270	140	380,2	32,0

Regelventil Typ VSR, L, Zoll, pneumatisch

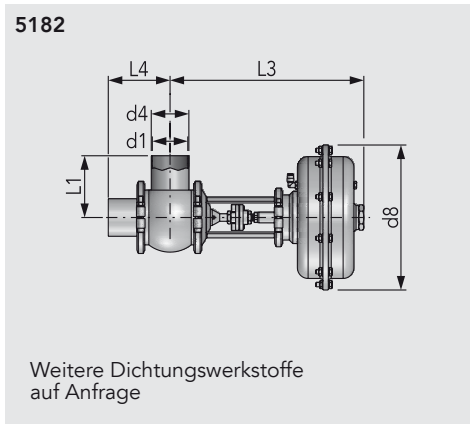
Modulating valve type VSR, L · válvula reguladora, tipo VSR, L



Zoll	d1	d4	d8	L1	L3	kg
½"	9,4	12,7	165	67	270	6,80
¾"	15,8	19,1	165	50	267	7,70
1"	22,1	25,4	165	90	289,8	8,80
1½"	34,8	38,1	165	90	289,8	16,0
2"	47,5	50,8	270	100	350,7	18,0
2½"	60,2	63,5	270	115	360,7	20,9
3"	72,9	76,2	270	130	366,7	27,2
4"	97,4	101,6	270	140	380,2	32,0

Regelventil Typ VSR, L, mit Aseptik-Membrane

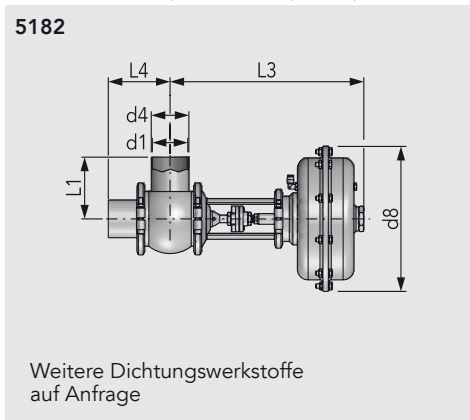
Modulating valve type VSR, L · válvula reguladora, tipo VSR, L



DN	d1	d4	d8	L1	L3	kg
25	26	29	165	90	289,8	
32	32	35	165	90	289,8	
40	38	41	165	90	289,8	
50	50	53	270	100	350,7	
65	66	70	270	115	360,7	
80	81	85	270	130	366,7	
100	100	104	270	140	380,2	

Regelventil Typ VSR, L, Zoll, mit Aseptik-Membrane

Modulating valve type VSR, L, Aseptic diaphragm · válvula reguladora, tipo VSR, L



Zoll	d1	d4	d8	L1	L3	kg
1"	22,1	25,4	165	90	289,8	
1½"	34,8	38,1	165	90	289,8	
2"	47,5	50,8	270	100	350,7	
2½"	60,2	63,5	270	115	360,7	
3"	72,9	76,2	270	130	366,7	
4"	97,4	101,6	270	140	380,2	

Regelventil Typ VSR, L, pneumatisch

Modulating valve type VSR, L · válvula reguladora, tipo VSR, L

DN					AISI 316L - EPDM I6-fs			
	Art.-Nr.	Preis €	Art.-Nr.	Preis €	Art.-Nr.	Preis €	Art.-Nr.	Preis €
10					5180011XXX-1110	2835,50		
15					5180021XXX-1110	2835,50		
20					5180031XXX-1110	2835,50		
25					5180041XXX-1110	2835,50		
25					5182041XXX-1110	2835,50		
32					5182051XXX-1150	2846,30		
40					5182061XXX-1150	2858,40		
50					5182071XXX-1150	3060,00		
65					5182081XXX-1190	3471,80		
80					5182091XXX-1190	3758,40		
100					5182101XXX-1190	4059,90		

Regelventil Typ VSR, L, Zoll, pneumatisch

Modulating valve type VSR, L · válvula reguladora, tipo VSR, L

Zoll					AISI 316L - EPDM I6-fs			
	Art.-Nr.	Preis €	Art.-Nr.	Preis €	Art.-Nr.	Preis €	Art.-Nr.	Preis €
1/2"					5180151XXX-1110	2835,50		
3/4"					5180161XXX-1110	2835,50		
1"					5180171XXX-1110	2835,50		
1 1/2"					5182181XXX-1150	2858,40		
2"					5182191XXX-1150	3060,00		
2 1/2"					5182201XXX-1190	3471,80		
3"					5182211XXX-1190	3758,40		
4"					5182221XXX-1190	4059,90		

Regelventil Typ VSR, L, mit Aseptik-Membrane

Modulating valve type VSR, L · válvula reguladora, tipo VSR, L

DN					AISI 316L - EPDM I6-fs			
	Art.-Nr.	Preis €	Art.-Nr.	Preis €	Art.-Nr.	Preis €	Art.-Nr.	Preis €
25					5182041XXX-8110	3235,50		
32					5182051XXX-8150	3246,30		
40					5182061XXX-8150	3258,40		
50					5182071XXX-8150	3460,00		
65					5182081XXX-8190	3971,80		
80					5182091XXX-8190	4258,40		
100					5182101XXX-8190	4560,00		

R5

Regelventil Typ VSR, L, Zoll, mit Aseptik-Membrane

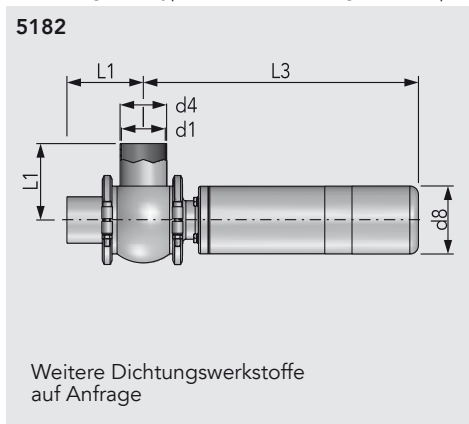
Modulating valve type VSR, L, Aseptic diaphragm · válvula reguladora, tipo VSR, L

Zoll					AISI 316L - EPDM I6-fs			
	Art.-Nr.	Preis €	Art.-Nr.	Preis €	Art.-Nr.	Preis €	Art.-Nr.	Preis €
1"					5182171XXX-8110	3235,50		
1 1/2"					5182181XXX-8150	3258,40		
2"					5182191XXX-8150	3460,00		
2 1/2"					5182201XXX-8190	3971,80		
3"					5182211XXX-8190	4285,40		
4"					5182221XXX-8190	4560,00		

REGELVENTILE

Regelventil Typ VSR, L, mit Hubantrieb pneumatisch

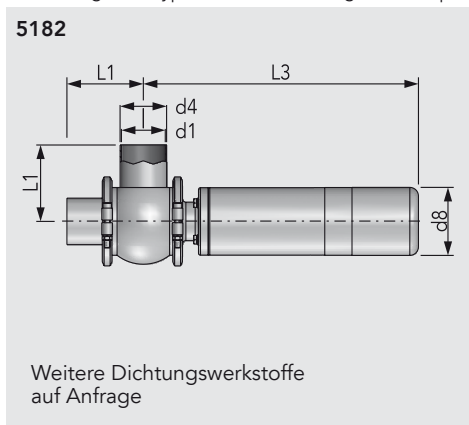
Modulating valve type VSR, L · válvula reguladora, tipo VSR, L



DN	d1	d4	d8	L1	L3	kg
25	26	29	102	90	415	
32	32	35	102	90	415	
40	38	41	102	90	415	
50	50	53	102	100	421	
65	66	70	102	115	429	
80	81	85	102	130	436	
100	100	104	102	140	457	

Regelventil Typ VSR, L, Zoll, mit Hubantrieb

Modulating valve type VSR, L · válvula reguladora, tipo VSR, L



Zoll	d1	d4	d8	L1	L3	kg
1"	22,1	25,4	102	90	415	
1½"	34,8	38,1	102	90	415	
2"	47,5	50,8	102	100	421	
2½"	60,2	63,5	102	115	429	
3"	72,9	76,2	102	130	436	
4"	97,4	101,6	102	140	457	

Regelventil Typ VSR, LS, pneumatisch

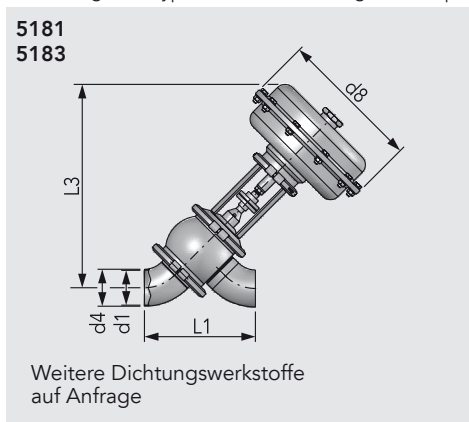
Modulating valve type VSR, LS · válvula reguladora tipo VSR, LS



DN	d1	d4	d8	L1	L3	kg
10	10	13	165	127	286,5	
15	16	19	165	132	286,5	
20	20	23	165			
25	26	29	165	142	276,5	
25	26	29	165	152,4	288,4	
32	32	35	165	160	289,9	
40	38	41	165	167	291,5	
50	50	53	270	186,7	371,2	
65	66	70	270	210	385,2	
80	81	85	270	245,4	403,6	
100	100	104	270	300	436,6	

Regelventil Typ VSR, LS, Zoll, pneumatisch

Modulating valve type VSR, LS · válvula reguladora tipo VSR, LS



Zoll	d1	d4	d8	L1	L3	kg
½"	9,4	12,7				
¾"	15,8	19,1				
1"	22,1	25,4				
1½"	34,8	38,1	165	162	346	
2"	47,5	50,8	270	187	355,6	
2½"	60,2	63,5	270	225	387,3	
3"	72,9	76,2	270	276	414,9	
4"	97,4	101,6	270	270	419,2	

Regelventil Typ VSR, L, mit Hubantrieb pneumatisch

Modulating valve type VSR, L · válvula reguladora, tipo VSR, L

DN					AISI 316L - EPDM I6-fs			
	Art.-Nr.	Preis €	Art.-Nr.	Preis €	Art.-Nr.	Preis €	Art.-Nr.	Preis €
25					5182041XXX-1250	2281,50		
32					5182051XXX-1250	2287,80		
40					5182061XXX-1250	2287,80		
50					5182071XXX-1250	2466,00		
65					5182081XXX-1250	2801,70		
80					5182091XXX-1260	3071,30		
100					5182101XXX-1260	3384,90		

Regelventil Typ VSR, L, Zoll, mit Hubantrieb

Modulating valve type VSR, L · válvula reguladora, tipo VSR, L

Zoll					AISI 316L - EPDM I6-fs			
	Art.-Nr.	Preis €	Art.-Nr.	Preis €	Art.-Nr.	Preis €	Art.-Nr.	Preis €
1"					5182171XXX-1250	2281,50		
1½"					5182181XXX-1250	2287,80		
2"					5182191XXX-1250	2466,00		
2½"					5182201XXX-1250	2801,70		
3"					5182211XXX-1260	3071,30		
4"					5182221XXX-1260	3384,90		

Regelventil Typ VSR, LS, pneumatisch

Modulating valve type VSR, LS · válvula reguladora tipo VSR, LS

DN					AISI 316L - EPDM I6-fs			
	Art.-Nr.	Preis €	Art.-Nr.	Preis €	Art.-Nr.	Preis €	Art.-Nr.	Preis €
10					5181011XXX-1110	2847,20		
15					5181021XXX-1110	2847,20		
20					5181031XXX-1110	2847,20		
25					5181041XXX-1110	2847,20		
25					5183041XXX-1110	2847,20		
32					5183051XXX-1150	2858,40		
40					5183061XXX-1150	2870,10		
50					5183071XXX-1150	3074,90		
65					5183081XXX-1190	3488,40		
80					5183091XXX-1190	3777,30		
100					5183101XXX-1190	4083,80		

Regelventil Typ VSR, LS, Zoll, pneumatisch

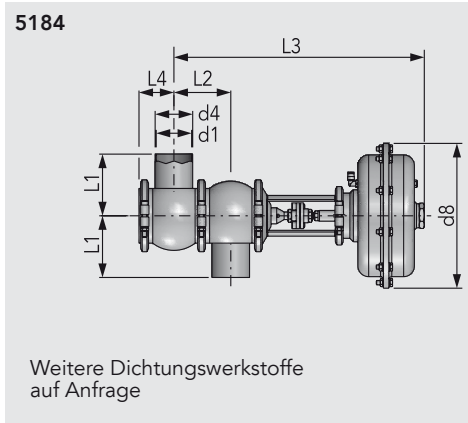
Modulating valve type VSR, LS · válvula reguladora tipo VSR, LS

Zoll					AISI 316L - EPDM I6-fs			
	Art.-Nr.	Preis €	Art.-Nr.	Preis €	Art.-Nr.	Preis €	Art.-Nr.	Preis €
½"					5181151XXX-1110	2847,20		
¾"					5181161XXX-1110	2847,20		
1"					5181171XXX-1110	2847,20		
1½"					5183181XXX-1150	2870,10		
2"					5183191XXX-1150	3074,90		
2½"					5183201XXX-1190	3488,40		
3"					5183211XXX-1190	3777,30		
4"					5183221XXX-1190	4083,80		

REGELVENTILE

Regelventil Typ VSR, LD, pneumatisch

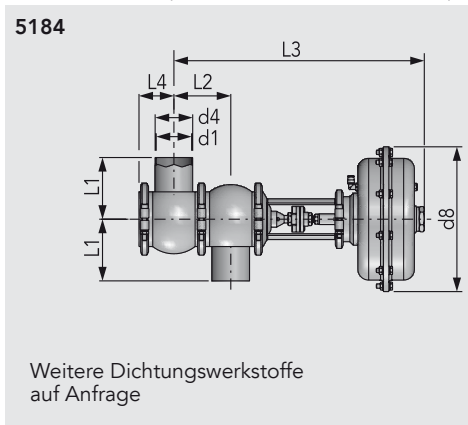
Modulating valve type VSR, LD · válvula reguladora tipo VSR, LD



DN	d1	d4	L1	L2	L3	L4	kg
10	10	13	62	50	329	27	
15	16	19	50	50	326	30	
20	20	23	50	50	324	32	
25	26	29	90	74	415	76	
32	32	35	90	74	415	76	
40	38	41	90	74	415	76	
50	50	53	100	85	431	62	
65	66	70	115	106	485	75	
80	81	85	130	116	487	83	
100	100	104	140	136	531	128	
125	125	129	160	160,4	693	179,8	
150	150	154	180	190	728	213,5	

Regelventil Typ VSR, LD, Zoll, pneumatisch

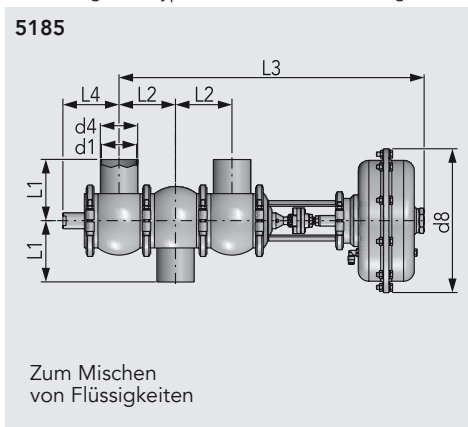
Modulating valve type VSR, LD · válvula reguladora tipo VSR, LD



Zoll	d1	d4	L1	L2	L3	L4	kg
1/2"	9,4	12,7	90	74	415	76	
3/4"	15,8	19,1	90	74	415	76	
1"	22,1	25,4	90	74	415	76	
1 1/2"	34,8	38,1	100	85	431	62	
2"	47,5	50,8	115	106	485	75	
2 1/2"	60,2	63,5	130	116	487	83	
3"	72,9	76,2	140	136	531	128	
4"	97,4	101,6	160	160,3	872,8	179	
6"	148,4	152,4	180	190	941,5	113,5	

Regelventil Typ VSR, LLD-K3, pneumatisch

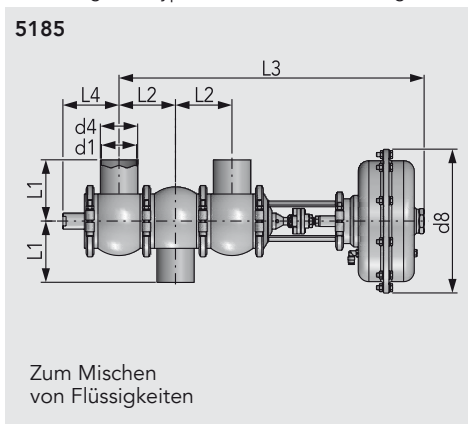
Modulating valve type VSR, LLD-K3 · válvula reguladora tipo VSR, LLD-K3



DN	d1	d4	L1	L2	L3	L4	kg
25	26	29	90	74	438	74	
32	32	35	90	74	438	74	
40	38	41	90	74	438	74	
50	50	53	100	85	520	78	
65	66	70	115	106	573	105	
80	81	85	130	116	599	114	
100	100	104	140	136	652	127	
125	125	129	160	160,4	853,4	179,8	
150	150	154	180	190	918	213,5	

Regelventil Typ VSR, LLD-K3, Zoll, pneumatisch

Modulating valve type VSR, LLD-K3 · válvula reguladora tipo VSR, LLD-K3



Zoll	d1	d4	d8	L1	L2	L3	kg
1"	22,1	25,4	165	90	74	290	
1 1/2"	34,8	38,1	165	90	74	290	
2"	47,5	50,8	270	100	85	516	
2 1/2"	60,2	63,5	270	115	106	591	
3"	72,9	76,2	270	130	116	620	
4"	97,4	101,6	270	140	136	666	
6"	148,6	152,4	400	180	190	918	

Regelventil Typ VSR, LD, pneumatisch

Modulating valve type VSR, LD · válvula reguladora tipo VSR, LD

DN					AISI 316L - EPDM I6-fs			
	Art.-Nr.	Preis €	Art.-Nr.	Preis €	Art.-Nr.	Preis €	Art.-Nr.	Preis €
10					5184011XXX-1110	3200,40		
15					5184021XXX-1110	3200,40		
20					5184031XXX-1110	3200,40		
25					5184041XXX-1110	3200,40		
32					5184051XXX-1150	3210,30		
40					5184061XXX-1150	3227,40		
50					5184071XXX-1150	3459,60		
65					5184081XXX-1190	3969,00		
80					5184091XXX-1190	4593,20		
100					5184101XXX-1190	5043,60		
125					5184111XXX-1230	7124,40		
150					5184121XXX-1230	8421,80		

Regelventil Typ VSR, LD, Zoll, pneumatisch

Modulating valve type VSR, LD · válvula reguladora tipo VSR, LD

Zoll					AISI 316L - EPDM I6-fs			
	Art.-Nr.	Preis €	Art.-Nr.	Preis €	Art.-Nr.	Preis €	Art.-Nr.	Preis €
1/2"					5184151XXX-1110	3200,40		
3/4"					5184161XXX-1110	3200,40		
1"					5184171XXX-1110	3200,40		
1 1/2"					5184181XXX-1150	3227,40		
2"					5184191XXX-1150	3459,60		
2 1/2"					5184201XXX-1190	3969,00		
3"					5184211XXX-1190	4593,20		
4"					5184221XXX-1190	5043,60		
6"					5184241XXX-1230	8421,80		

Regelventil Typ VSR, LLD-K3, pneumatisch

Modulating valve type VSR, LLD-K3 · válvula reguladora tipo VSR, LLD-K3

DN					AISI 316L - EPDM I6-fs			
	Art.-Nr.	Preis €	Art.-Nr.	Preis €	Art.-Nr.	Preis €	Art.-Nr.	Preis €
25					5185041XXX-1110	3772,80		
32					5185051XXX-1150	3807,00		
40					5185061XXX-1150	3807,00		
50					5185071XXX-1150	4082,90		
65					5185081XXX-1190	4715,60		
80					5185091XXX-1190	5240,70		
100					5185101XXX-1190	5914,80		
125					5185111XXX-1230	8956,80		
150					5185121XXX-1230	10382,00		

R5

Regelventil Typ VSR, LLD-K3, Zoll, pneumatisch

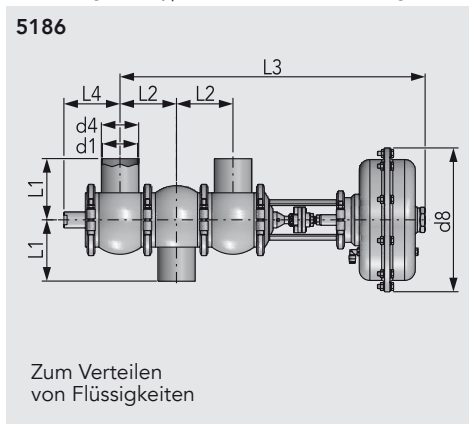
Modulating valve type VSR, LLD-K3 · válvula reguladora tipo VSR, LLD-K3

Zoll					AISI 316L - EPDM I6-fs			
	Art.-Nr.	Preis €	Art.-Nr.	Preis €	Art.-Nr.	Preis €	Art.-Nr.	Preis €
1"					5185171XXX-1110	3772,80		
1 1/2"					5185181XXX-1150	3807,00		
2"					5185191XXX-1150	4082,90		
2 1/2"					5185201XXX-1190	4715,60		
3"					5185211XXX-1190	5240,70		
4"					5185221XXX-1190	5914,80		
6"					5185241XXX-1230	10382,00		

REGELVENTILE

Regelventil Typ VSR, LLD-K4, pneumatisch

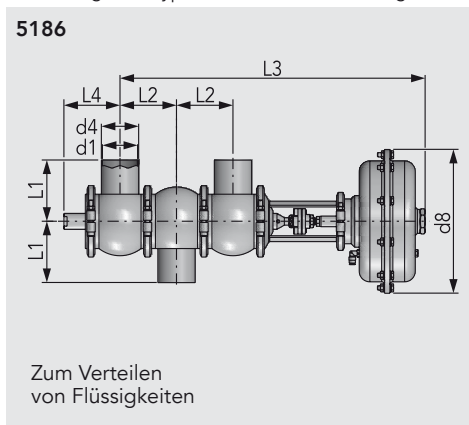
Modulating valve type VSR, LLD-K4 · válvula reguladora tipo VSR, LLD-K4



DN	d1	d4	L1	L2	L3	L4	kg
25	26	29	90	74	438	79	
32	32	35	90	74	438	79	
40	38	41	90	74	438	79	
50	50	53	100	85	520	78	
65	66	70	115	106	573	105	
80	81	85	130	116	599	114	
100	100	104	140	136	652	127	
125	125	129	160	160,4	853,4	179,8	
150	150	154	180	190	918	273,5	

Regelventil Typ VSR, LLD-K4, Zoll, pneumatisch

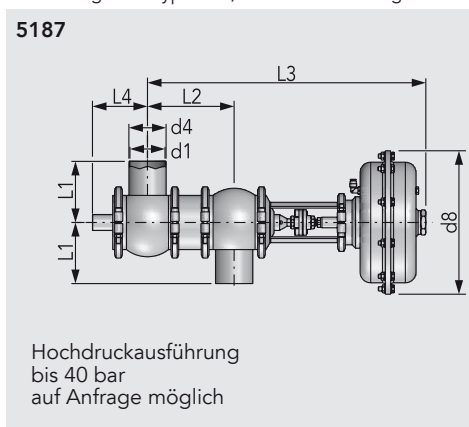
Modulating valve type VSR, LLD-K4 · válvula reguladora tipo VSR, LLD-K4



Zoll	d1	d4	d8	L1	L2	L3	kg
1"	22,1	25,4	165	90	74	290	
1½"	34,8	38,1	165	90	74	290	
2"	47,5	50,8	270	100	85	516	
2½"	60,2	63,5	270	115	106	591	
3"	72,9	76,2	270	130	116	620	
4"	97,4	101,6	270	140	136	666	
6"	148,4	152,4	400	180	190	918	

Regelventil Typ VSR, LID-K5, pneumatisch

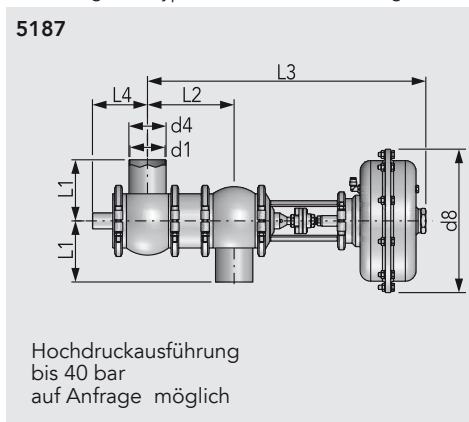
Modulating valve type VSR, LID-K5 · válvula reguladora tipo VSR, LLD-K5



DN	d1	d4	L1	L2	L3	L4	kg
25	26	29	90	100	371	73	
32	32	35	90	100	371	73	
40	38	41	90	100	427	73	
50	50	53	100	127	459	88	
65	66	70	115	163	505	104	
80	81	85	130	186	534	115	
100	100	104	140	204	585	130	

Regelventil Typ VSR, LID-K5, Zoll, pneumatisch

Modulating valve type VSR, LID-K5 · válvula reguladora tipo VSR, LLD-K5



Zoll	d1	d4	d8	L1	L2	L3	kg
1"	22,1	25,4	165	90	100	441	
1½"	34,8	38,1	165	90	100	441	
2"	47,5	50,8	270	100	127	483	
2½"	60,2	63,5	270	115	163	542	
3"	72,9	76,2	270	130	186	558	
4"	97,4	101,6	270	140	208	696	

Regelventil Typ VSR, LLD-K4, pneumatisch

Modulating valve type VSR, LLD-K4 · válvula reguladora tipo VSR, LLD-K4

DN					AISI 316L - EPDM I6-fs			
	Art.-Nr.	Preis €	Art.-Nr.	Preis €	Art.-Nr.	Preis €	Art.-Nr.	Preis €
25					5186041XXX-1110	3815,60		
32					5186051XXX-1150	4000,50		
40					5186061XXX-1150	4000,50		
50					5186071XXX-1150	4315,10		
65					5186081XXX-1190	4997,30		
80					5186091XXX-1190	5566,50		
100					5186101XXX-1190	6326,10		
125					5186111XXX-1230	9527,40		
150					5186121XXX-1230	11124,00		

Regelventil Typ VSR, LLD-K4, Zoll, pneumatisch

Modulating valve type VSR, LLD-K4 · válvula reguladora tipo VSR, LLD-K4

Zoll					AISI 316L - EPDM I6-fs			
	Art.-Nr.	Preis €	Art.-Nr.	Preis €	Art.-Nr.	Preis €	Art.-Nr.	Preis €
1"					5186171XXX-1110	3815,60		
1½"					5186181XXX-1150	4000,50		
2"					5186191XXX-1150	4315,10		
2½"					5186201XXX-1190	4997,30		
3"					5186211XXX-1190	5566,50		
4"					5186221XXX-1190	6326,10		
6"					5186241XXX-1230	11124,00		

Regelventil Typ VSR, LID-K5, pneumatisch

Modulating valve type VSR, LID-K5 · válvula reguladora tipo VSR, LLD-K5

DN					AISI 316L - EPDM I6-fs			
	Art.-Nr.	Preis €	Art.-Nr.	Preis €	Art.-Nr.	Preis €	Art.-Nr.	Preis €
25					51870412XX-1110	4287,20		
32					51870512XX-1150	4316,40		
40					51870612XX-1150	4348,80		
50					51870712XX-1150	4656,20		
65					51870812XX-1190	5452,70		
80					51870912XX-1190	6105,60		
100					51871012XX-1190	6949,40		

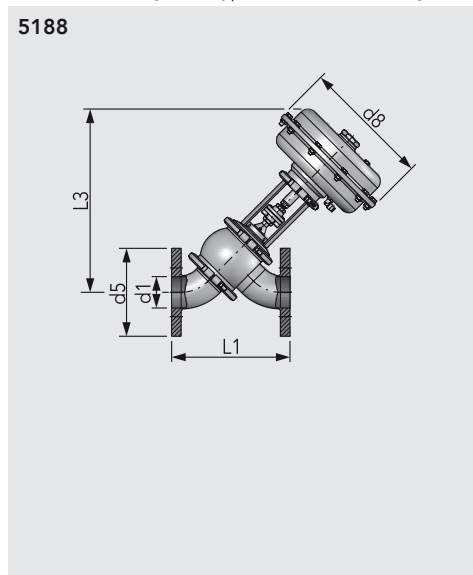
Regelventil Typ VSR, LID-K5, Zoll, pneumatisch

Modulating valve type VSR, LID-K5 · válvula reguladora tipo VSR, LLD-K5

Zoll					AISI 316L - EPDM I6-fs			
	Art.-Nr.	Preis €	Art.-Nr.	Preis €	Art.-Nr.	Preis €	Art.-Nr.	Preis €
1"					51871712XX-1110	4287,20		
1½"					51871812XX-1150	4348,80		
2"					51871912XX-1150	4656,20		
2½"					51872012XX-1190	5452,70		
3"					51872112XX-1190	6105,60		
4"					51872212XX-1190	6949,40		

Dampf-Regelventil Typ VSR, LS

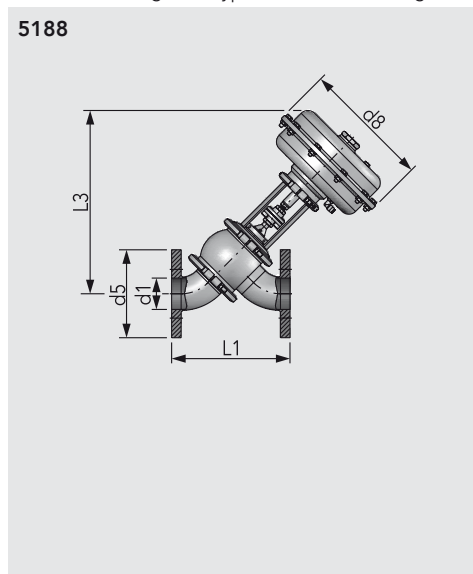
Steam-modulating valve type VSR, LS · válvula reguladora de vapor tipo VSR, LS



DN	d1	d5	d8	L1	L3		kg
25	26	115	165	185	289		
32	32	140	270	197	290		
40	38	150	270	204	362		
50	50	165	270	225	371		
65	66	185	270	249	386		
80	81	200	270	308	515		
100	100	220	270	344	437		

Dampf-Regelventil Typ VSR, LS, Zoll

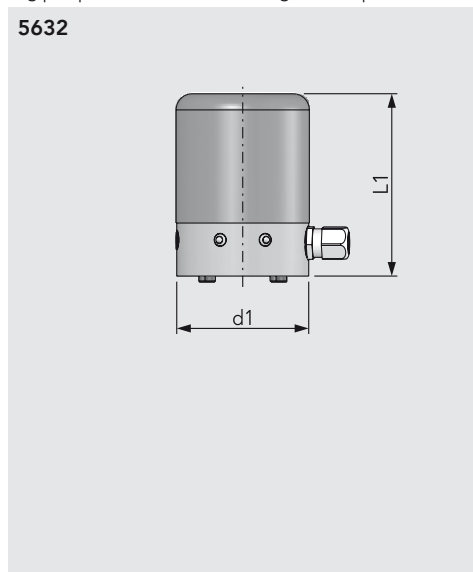
Steam-modulating valve type VSR, LS · válvula reguladora de vapor tipo VSR, LS



Zoll	d1	d5	d8	L1	L3		kg
1"	22,1	115	165	185	289		
1½"	34,8	150	270	204	362		
2"	47,5	165	270	225	372		
2½"	60,2	185	270	249	386		
3"	72,9	200	270	308	515		
4"	97,4	220	270	344	437		

Digipos-Stellungsregler für Regelventil

Digipos positioner for modulating valves · posicionador Digipos para válvulas reguladoras



DN	d1	L1					kg
M02	102	141					
M2	102	141					
M4	102	141					
M10	102	141					

Dampf-Regelventil Typ VSR, LS

Steam-modulating valve type VSR, LS · válvula reguladora de vapor tipo VSR, LS

DN					AISI 316L - EPDM I8-fs			
	Art.-Nr.	Preis €	Art.-Nr.	Preis €	Art.-Nr.	Preis €	Art.-Nr.	Preis €
25					5188045XXX-1110	3620,30		
32					5188055XXX-1150	3680,10		
40					5188065XXX-1150	3717,50		
50					5188075XXX-1150	3947,00		
65					5188085XXX-1190	4069,40		
80					5188095XXX-1190	4853,30		
100					5188105XXX-1190	5357,70		

Dampf-Regelventil Typ VSR, LS, Zoll

Steam-modulating valve type VSR, LS · válvula reguladora de vapor tipo VSR, LS

Zoll					AISI 316L - EPDM I8-fs			
	Art.-Nr.	Preis €	Art.-Nr.	Preis €	Art.-Nr.	Preis €	Art.-Nr.	Preis €
1"					5188175XXX-1110	3620,30		
1½"					5188185XXX-1150	3717,50		
2"					5188195XXX-1150	3947,00		
2½"					5188205XXX-1190	4069,40		
3"					5188215XXX-1190	4853,30		
4"					5188225XXX-1190	5357,70		

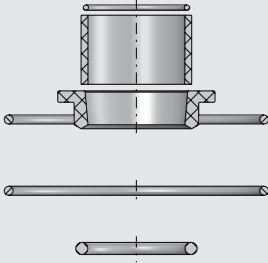
Digipos-Stellungsregler für Regelventil

Digipos positioner for modulating valves · posicionador Digipos para válvulas reguladoras

DN								
	Art.-Nr.	Preis €	Art.-Nr.	Preis €	Art.-Nr.	Preis €	Art.-Nr.	Preis €
M02					5632040000-G000	1152,00		
M2					5632040000-G000	1152,00		
M4					5632040000-G000	1152,00		
M10					5632040000-G000	1152,00		

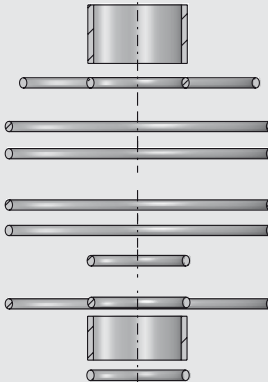
Ersatzteilsatz, für Regelventil Typ L, LS

Seal kit, modulating valve type L, LS · juego de juntas para válvula reguladora tipo L, LS

5191		DN	Zoll																kg				
		10	1/2"																				
		15	3/4"																				
		20																					
		25	1"																				
		32																					
		40	1,5"																				
		50	2"																				
		65	2,5"																				
		80	3"																				
		100	4"																				

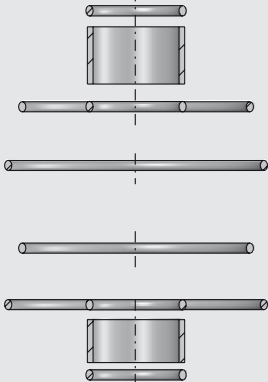
Ersatzteilsatz, für Regelventil Typ LD/ LLD

Seal kit, modulating valve LD, LLD · juego de juntas para válvula reguladora tipo LD, LLD

5191		DN	Zoll																	kg			
		25	1"																				
		32																					
		40	1,5"																				
		50	2"																				
		65	2,5"																				
		80	3"																				
		100	4"																				

Ersatzteilsatz, für Regelventil Typ LID

Seal kit, modulating valve type LID · juego de juntas para válvula reguladora tipo LID

5191		DN	Zoll																		kg		
		25	1"																				
		32																					
		40	1,5"																				
		50	2"																				
		65	2,5"																				
		80	3"																				
		100	4"																				

Ersatzteilsatz, für Regelventil Typ L, LS

Seal kit, modulating valve type L, LS · juego de juntas para válvula reguladora tipo L, LS

DN	Zoll	EPDM		Art.-Nr.	Preis €	Art.-Nr.	Preis €	Art.-Nr.	Preis €	Art.-Nr.	Preis €
		Art.-Nr.	Preis €								
10	½"	5191015900-054	32,70								
15	¾"	5191015900-054	32,70								
20		5191015900-054	32,70								
25	1"	5191025900-054	32,70								
32		5191032900-054	44,00								
40	1,5"	5191040900-054	43,80								
50	2"	5191050900-054	63,00								
65	2,5"	5191065900-054	75,60								
80	3"	5191080900-054	87,50								
100	4"	5191100900-054	130,00								

Ersatzteilsatz, für Regelventil Typ LD/ LLD

Seal kit, modulating valve LD, LLD · juego de juntas para válvula reguladora tipo LD, LLD

DN	Zoll	EPDM		Art.-Nr.	Preis €	Art.-Nr.	Preis €	Art.-Nr.	Preis €	Art.-Nr.	Preis €
		Art.-Nr.	Preis €								
25	1"	5191040901-054	54,00								
32		5191040901-054	54,00								
40	1,5"	5191040901-054	54,00								
50	2"	5191050901-054	76,00								
65	2,5"	5191065901-054	88,00								
80	3"	5191080901-054	104,00								
100	4"	5191100901-054	130,00								

R5

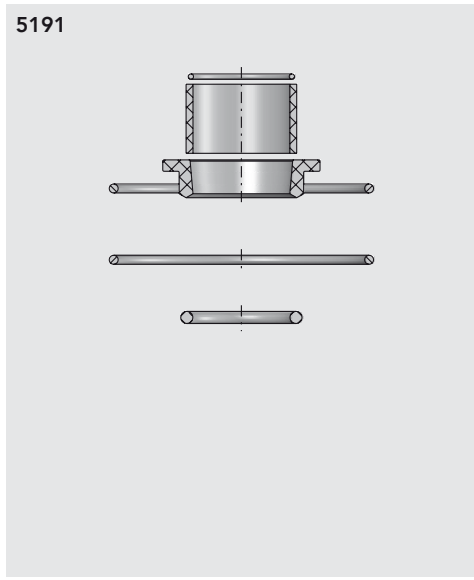
Ersatzteilsatz, für Regelventil Typ LID

Seal kit, modulating valve type LID · juego de juntas para válvula reguladora tipo LID

DN	Zoll	EPDM		Art.-Nr.	Preis €	Art.-Nr.	Preis €	Art.-Nr.	Preis €	Art.-Nr.	Preis €
		Art.-Nr.	Preis €								
25	1"	5191040902-054	54,00								
32		5191040902-054	54,00								
40	1,5"	5191040902-054	54,00								
50	2"	5191050902-054	70,00								
65	2,5"	5191065902-054	85,00								
80	3"	5191080902-054	88,00								
100	4"	5191100902-054	120,00								

Ersatzteilsatz, für Dampf-Regelventil Typ LS

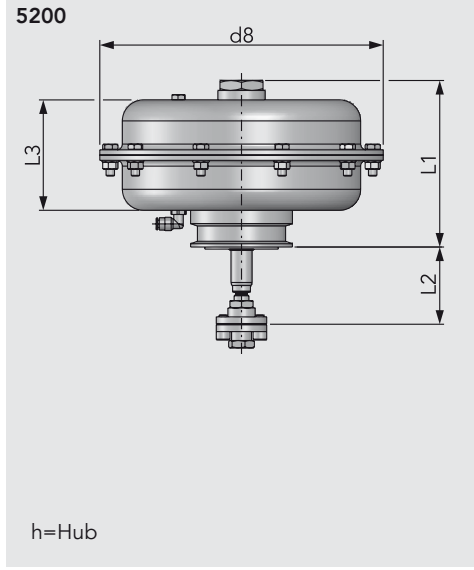
Seal kit · juego de juntas para válvula vapor tipo VSR, LS



DN	Zoll							kg
25	1"							
32								
40	1,5"							
50	2"							
65	2,5"							
80	3"							
100	4"							

Membrantrieb, Regelventil

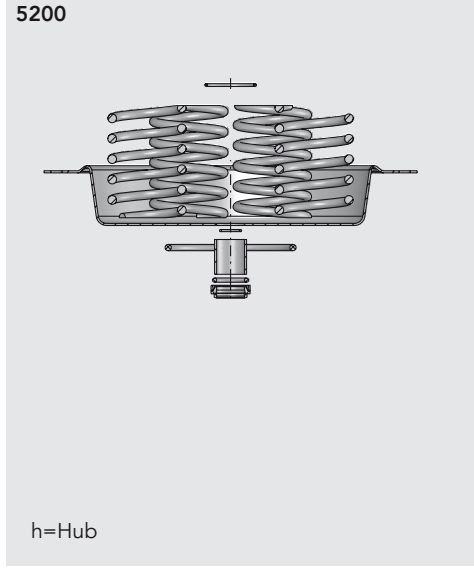
Diaphragm Actuator · actuador de diafragma



DN	d8	L1	L2	L3	h		kg
M02	165	102,8	71	60,3	20		
M2	270	158,7	73	105,2	20		
M4	270	158,7	73	105,2	30		
M10	400	175	100	106	60		

Dichtungssatz, Membrantrieb

Seal Kit · juego de juntas para actuador de diafragma



DN							kg
M02							
M2							
M4							

Ersatzteilsatz, für Dampf-Regelventil Typ LS

Seal kit · juego de juntas para válvula vapor tipo VSR, LS

		EPDM							
DN	Zoll	Art.-Nr.	Preis €	Art.-Nr.	Preis €	Art.-Nr.	Preis €	Art.-Nr.	Preis €
25	1"	5191040915-054	227,00						
32		5191040915-054	227,00						
40	1,5"	5191040915-054	227,00						
50	2"	5191050915-054	253,00						
65	2,5"	5191065915-054	296,00						
80	3"	5191080915-054	316,00						
100	4"	5191100915-054	340,00						

Membranantrieb, Regelventil

Diaphragm Actuator · actuador de diafragma

DN	Art.-Nr.	Preis €	Art.-Nr.	Preis €	Art.-Nr.	Preis €	Art.-Nr.	Preis €
M02	5200165000-G000	570,00						
M2	5200270020-G000	870,00						
M4	5200270030-G000	920,00						
M10	5200720060-G000							

Dichtungssatz, Membranantrieb

Seal Kit · juego de juntas para actuador de diafragma

DN	Art.-Nr.	Preis €	Art.-Nr.	Preis €	Art.-Nr.	Preis €	Art.-Nr.	Preis €
M02	5200165500-G000	266,00						
M2	5200270500-G000	306,00						
M4	5200270500-G000	306,00						



Behälterarmaturen

Tank fittings

Sicherheitsarmaturen

Safety fittings

Tankdomarmaturen

Tank top units

Systemarmaturen

System fittings

Manometer/Thermometer

Manometer/Thermometer

Spundventile

Bunging valves



Kurzübersicht	Overview	Resumen	
Probenahmeventil	Sample valve	Válvula de muestreo	6.01-6.02
Probenahmeventil PEMS	Sample valve PEMS	Válvula de muestreo tipo PEMS	6.02
Schaumverhütungsspirale	Anti foam spiral	Espiral previsor de espuma	6.03
Standanzeigeventil	Level indicator valve	Válvula indicadora de nivel	6.03-6.07
Ablasshahn	Drain cock	Grifo de purga	6.08
Druckausgleichsventil (Be- u. Entlüftung)	Overpressure/anti-vacuum valve	Valvula de compensación de presión (med. ventil.), de resorte	6.09-6.10
Sicherheitsventil für Flüssigkeiten	Safety valve for liquids	Válvula de regulación para sobrepresión con muelle para líquidos	6.11
Federsicherheitsventil für Gase	Safety valve for gases	Válvula de seguridad con alivio para gases	6.12-6.13
Vakuumventil	Anti-vacuum valve	Válvula de regulación de vacío	6.14-6.17
Reinigungs-Luft-Ventilkombination	Deaeration and cleaning combination	combinación de válvulas para aire de limpieza aósites	6.17
Tankdomarmatur	Tank top unit	Grifería para depósitos	6.17
Klar- und Restablaufarmatur	Seperation valve	Unidad de descarga, cerveza limpia y residual	6.18
Hefestecker	Yeast separation plug	Clavija para levadura con codo de conexión	6.18
KZE-Armatur	KZE- unit	Estructura KZE	6.19
Manovakuummeter	Pressure/vacuum gauge	Manó-vacumetro	6.20
Manometerhahn	Pressure gauge valve	Grifo para manómetro	6.20
Manometer	Pressure gauge	Manómetro	6.20
Thermometer-Schutzhülse	Protective sleeve for thermometer	Capilla de protección para termómetro	6.21
HD-Sicherheitsarmatur	Safety fitting for pressure tank	Conjunto de seguridad para alta presión	6.22
K 1/K 2-Sicherheitsarmatur	Pressure relief unit	Conjunto de seguridad	6.22
Spundventil	Bunging valve	Dispositivo para taponar	6.23
Mobiles Rührgerät	Mobile agitator	Agitador móvil	6.23
Schwenkarmatur	Decantation elbow	Codo para decantación	6.23

Wir tun alles – für Ihre Sicherheit

Es gibt viele Ursachen für einen unzulässigen Druckanstieg in geschlossenen Systemen, die einzeln oder gleichzeitig auftreten können. Wenn die Prozesskontroll- und Steuersysteme versagen, bieten Sicherheitsventile den einzigen wirksamen Schutz für Behälter und Rohrleitungen gegen gravierende Beschädigung, bis die ursprünglichen Betriebsbedingungen wieder erreicht sind.

Guth Ventile bietet eine umfangreiche Auswahl verschiedener Sicherheitskomponenten für alle Medien, ob Flüssigkeit oder Gas. Die Fachberatung der Guth Ventile Experten mit ihrer langjährigen Erfahrung und einer speziellen Software geben Ihnen die Sicherheit, dass die gewählten Komponenten sorgfältig für den vorgegebenen Prozess ausgelegt werden und zuverlässig schützen.

Selbstverständlich sind unsere Sicherheitsventile TÜV geprüft und entsprechen den gültigen Normen und Regelwerken. Jedes Sicherheitsventil wird einzeln in unserem Testcenter kalibriert und danach verplombt. Ein entsprechendes Prüfzeugnis ist in jeder Lieferung enthalten.

Wir tun alles – für Ihre Sicherheit.

Das Guth Ventile Sicherheitsprogramm für Tanks und Leitungen

- ▶ Für Flüssigkeiten und Gase
- ▶ Zulassung nach DGRL 97/23/EG
- ▶ Auslegung, Herstellung und Funktion AD 2000 konform
- ▶ Optimale Abblaseleistung (hoher α -Wert) bei geringem Strömungswiderstand
- ▶ Hygienic Design
- ▶ CIP-/SIP-reinigungsfähig



Sicherheitsventil im Guth Ventile Testcenter

Schutz gegen unzulässigen Überdruck

Guth Ventile Sicherheitsventile funktionieren automatisch, ohne weitere Hilfsenergien, sobald der Systemdruck den justierten Ansprechdruck überschritten hat. Dabei zeichnen sich die Armaturen durch ihr sehr präzises Ansprechverhalten sowie die hohen Durchflusskapazitäten aus.

Die Sicherheitsventile haben eine kompakte und geschlossene Gehäusekonstruktion. Alle beweglichen Bauteile befinden sich innerhalb des Gehäuses. Zum einen ermöglicht dies eine adäquate Reinigung der äußeren Oberflächen, zum anderen verhindert es das Blockieren der Funktionsteile von außen. Die sphärische Innenkontur mit den hygienisch gestalteten Klemmverbindungen gewährt jederzeit hervorragende CIP-/SIP-Eigenschaften.

Basisvarianten

- ▶ Federrückstellend

Optionen

- ▶ Endlagenrückmeldung
- ▶ Manuelle Anlüftung
- ▶ Pneumatische Anlüftung



Sicherheitsventile für Flüssigkeiten und Gase



Sicherheitsventile für Gase (federrückstellend)

TECHNISCHE DATEN

Nennweiten:	DN 25 – 100 (Flüssigkeiten und Gase) DN 20 (Gase)
Werkstoffe produktberührt:	1.4301 / AISI 304 1.4404 / AISI 316L
Dichtungen:	EPDM, HNBR, FKM
Ansprechdruck:	0,2 – 12 bar, nennweitenabhängig (Flüssigkeiten) 0,1 – 10 bar (Gase)
Betriebstemperatur:	max. 90° C (Flüssigkeiten) CIP-/SIP-fähig bis 140° C max. 130° C (Gase)
Standardanschluss- Varianten:	Kegelmutter DIN 11851 (Flüssigkeiten) G 1 Kegelmutter DIN 11851 (Gase) andere Anschlüsse auf Anfrage (z. B. Flansche, Klemmstutzen)
Optionen:	von Hand oder pneumatisch anlüftbar beheizbar Endlagenrückmeldung Reinigungshaube

SPUNDVENTILE / DRUCKAUSGLEICHVENTILE

Konstante Druckverhältnisse

Diese federrückstellenden Spundventile sind stufenlos präzise auf den gewünschten Öffnungsdruck einstellbar. Das Schließen und Öffnen der Ventile erfolgt äußerst feinfühlig bei geringen Differenzdrücken.

Die Guth Ventile Spundventile stehen sowohl in offener Bauart (freies Abblasen von CO₂) als auch in geschlossener Ausführung mit Rohrleitungsanschluss zur Verfügung. Die geschlossene Ausführung ermöglicht das überschüssige CO₂ zu sammeln.

Druckausgleich

Für weitere Anwendungen stehen eine Vielzahl von Vakuum- und Druckausgleichsventilen zur Verfügung. Unsere Anwendungsberater helfen Ihnen gerne bei der Auswahl des richtigen Ventils.

Für die Behältersicherheit ist zusätzlich ein Sicherheitsventil erforderlich. Sicherheitsventile zeichnen sich durch für die Gefahrensituation definierte Abblaseleistung und einen fix eingestellten Arbeitspunkt aus.



Spundventil Typ 6268
(federrückstellend)



Spundapparat Typ 6255
mit Sicherheitsfunktion
(federrückstellend)



Druckausgleichsventil
(federrückstellend)
Typ 6131



Druckausgleichsventil
(federrückstellend)
Typ 6132



Druckausgleichsventil
(federrückstellend)
Typ 6133



Druckausgleichsventil
(federrückstellend)
Typ 6135

TECHNISCHE DATEN

Nennweiten:	G 1, DN 15*, 25*/32, 40 und 50
Werkstoffe produktberührt:	1.4301/AISI 304 1.4404/AISI 316L
Dichtungen:	EPDM, HNBR, FKM
Einstelldruck:	0,2–4 bar (Typ 6268) 0,2–3,2 bar (Typ 6255)
Standardanschluss- Varianten:	Kegelmutter DIN 11851, G 1 andere Anschlüsse auf Anfrage (z. B. Flansche, Klemmstutzen)

*Zulassung für Gase nach DGRL (PED)

Vakuum Sicherung

Guth Ventile Vakuumventile zeichnen sich durch ihr sehr präzises Ansprechverhalten sowie sehr hohe Durchflusskapazitäten aus. Aufgrund des „Hygienic Designs“ wird eine ausgezeichnete Reinigbarkeit im Bereich der Dichtung und des Sitzes ermöglicht. Darüber hinaus wird selbst bei sehr niedrigen Betriebsdrücken eine hervorragende Dichtheit erreicht. Je nach Art der spezifischen Einsatzbereiche stehen verschiedene Baugrößen und Bauformen zur Verfügung.

Die Vakuumventile können separat als einzelne Armatur oder in Kombination mit Tankdomarmaturen installiert werden.

Zusätzliche Optionen für die Reihe 6160/6161

- ▶ Elektrische Begleitheizung
- ▶ Pneumatische Anlüftung
- ▶ Endlagenrückmeldung

TECHNISCHE DATEN Reihe 6160/6161

Baugrößen:	DN 50–250		
Nenndruck:	DN 50 - DN 80 DN 100 - DN 250		
	PN 10	PN 16	
Werkstoffe	1.4407 / AISI 304L 1.4404 / AISI 316L		
Dichtungen:	EPDM	HNBR	VMQ
CIP/SIP max.:	+140° C	+120° C	+100° C

Speziell für kleinere Volumenströme haben wir unsere Ventilreihe 6138/6139 entwickelt. Diese federrückstellenden Vakuumventile in Nennweiten von DN 25 bis 65 sind ideal für Volumenströme bis 420 m³/h. Sie eignen sich für alle Einbaulagen.

TECHNISCHE DATEN Reihe 6138/6139

Baugrößen:	DN 25–65
Dichtungen:	EPDM, HNBR, VMQ
Differenzdruck:	bis 70 mbar (je nach Nennweite)
Betriebstemperatur:	max. 100° C



Vakuumventil
(federrückstellend)
Typ 6160



Vakuumventil
(federrückstellend)
mit Rückmeldung
Typ 6160



Vakuumventil
(gewichtsbelastet)
Typ 6161



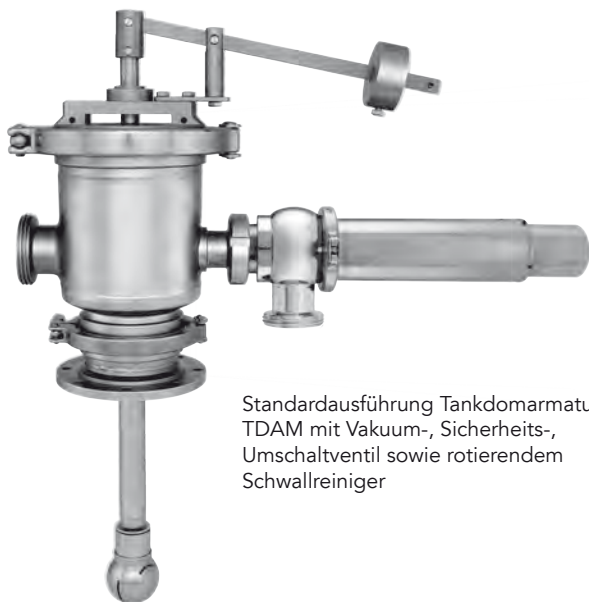
Vakuumventil
(federrückstellend)
Typ 6139

TANKDOMARMATUR

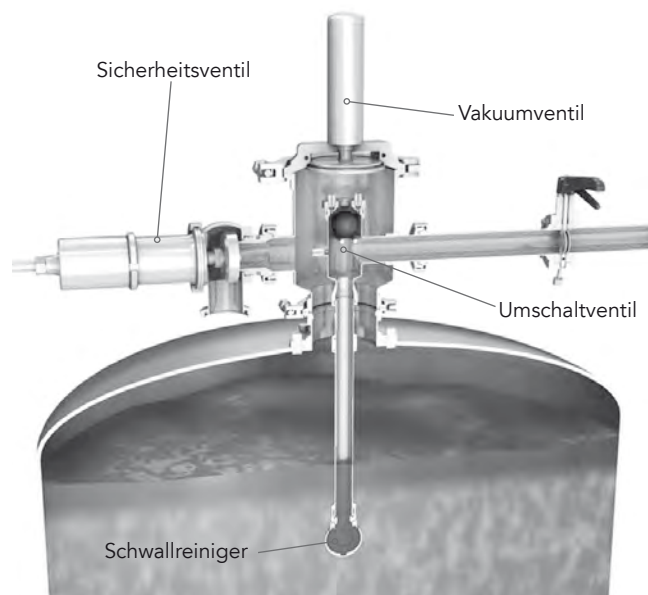
Überdruck- und Unterdruckabsicherung, CO₂-Rückführung und Tankreinigung

Vier Funktionen, eine Armatur. Die Guth Ventile Tankdomarmatur nimmt alle notwendigen Armaturen und Anschlüsse auf und hat lediglich nur einen Anschluss an den Tank. CO₂-Rückführung und CIP-Zulauf werden über ein Umschaltventil geführt. Während des Reinigungsvorgangs fließt das Reinigungsmittel über das Schwimmventil direkt zum Tankreinigungsgerät. Kleine Sprühdüsen in der Tankdomarmatur stellen eine effektive Reinigung der produktberührten Oberflächen sicher, bei minimalem Reinigungsmittelverbrauch. Sicherheitsventil und Vakuumventil sind direkt an die Tankdomarmatur angeschlossen.

Zusätzliche Prozessausrüstungen, wie z. B. Spundventile Messgeräte, Anbauten oder weitere Armaturen, können in der Anschlussrohrleitung installiert werden.



Standardausführung Tankdomarmatur TDAM mit Vakuum-, Sicherheits-, Umschaltventil sowie rotierendem Schwallreiniger



Tankdomarmatur TDAM während CO₂-Rückführung

TECHNISCHE DATEN

Nennweiten:	DN 50–250
Werkstoffe produktberührt:	1.4301 / AISI 304 1.4404 / AISI 316L
Sprühkopfanschluss:	DN 20–50
Hygiene:	Reinigungszertifikat TU München Weihenstephan
Produktraumreinigung:	mittels integrierter Sprühdüse, durch Umschaltventil und Sprühöffnungen in der Armatur

We do everything – for your safety

There are many reasons for an excessive rise of pressure in closed systems which may arise specifically or simultaneously. If process monitoring and control systems fail, safety valves provide the only effective protection for vessels and pipelines against serious damage, until the original operating conditions are restored.

Guth Ventile offers a wide range of different safety components for all mediums, whether it's a liquid or gas. The counselling of the Guth Ventile specialists, who have many years of experience, and a special software give you the assurance that the selected components are carefully designed for the specified process and reliably protect.

Of course, our safety valves are tested and approved by the TÜV (Technical Control Board in Germany) and comply with the valid standards, rules and regulations. Each safety valve is individually calibrated in our test centre and then loaded. A corresponding test certificate accompanies each delivery.

We do everything – for your safety.

The Guth Ventile safety program for tanks and pipelines

- ▶ For liquids and gases
- ▶ Tested and approved by TÜV according to PED 97/23/EG
- ▶ Design, production and function conform to AD 2000 Guidelines
- ▶ Excellent blow-off performance (high flow coefficient) with low flow resistance
- ▶ Hygienic design
- ▶ CIP/SIP cleanable



Safety valve in the Guth Ventile test centre

SAFETY VALVES

Protection against inadmissible overpressure

Guth Ventile safety valves operate automatically, without any auxiliary energy, as soon as system pressure exceeds the adjusted set point. They are characterized by very precise response performance along with excellent flow capacity.

The safety valves are designed with a compact and closed housing. All moving parts are kept inside. On the one side it allows a proper cleaning of the outer surfaces, on the other it avoids the risk of an external blocking. The spherical shaped cavity with the hygienic designed clamp connection ensures excellent CIP/SIP performance at any time.

Basic configurations

- ▶ Spring return

Optional

- ▶ Endposition sensor
- ▶ Manual easing gear
- ▶ Pneumatic easing gear



Safety valves for liquids and gases



Safety valves for gases (spring return)

TECHNICAL DATA

Nominal widths:	DN 25–100 (liquids and gases) DN 20 (gases)
Materials product wetted:	1.4301 / AISI 304 1.4404 / AISI 316L
Seal materials:	EPDM, HNBR, FKM
Set pressure:	0.2–12 bar depends on nominal width (liquids) 0.1–10 bar (gases)
Operating temperature:	max. 90° C (liquids) CIP/SIP capable up to 140° C max. 130° C (gases)
Standard connection variants:	Taper nut DIN 11851 (liquids) G 1 taper nut DIN 11851 (gases) other connections upon request (e. g. flanges, clamps)
Options:	manually or pneumatically liftable heatable Endposition sensor cleaning hood

Constant pressure ratios

These bunging valves with spring return are continuously adjustable.

Exactly adjustable to the desired opening pressure. The valves are closed and opened very sensitively with low differential pressures.

The Guth Ventile bunging valves are available both in open design (free blowing-off of CO₂) and in closed design with pipe connection. The closed design enables to collect the excess CO₂.

Pressure compensation

A multitude of vacuum and pressure compensation valves are available for further applications.

Our application consultants will be pleased to help you to choose the appropriate valve.

In order to guarantee the vessel safety, an additional safety valve is necessary, as for this is characterized by a blow-off performance defined for critical situations and by a operating point fixly adjusted.



Bunging valve Type 6268 (spring return)

Bunging apparatus Type 6255 including function for safety (spring return)



Pressure compensation valve (spring return) Type 6131



Pressure compensation valve (spring return) Type 6132



Pressure compensation valve (spring return) Type 6133



Pressure compensation valve (spring return) Type 6135

TECHNICAL DATA

Nominal widths:	G 1, DN 15*, 25* /32, 40 and 50
Materials product wetted:	1.4301 / AISI 304 1.4404 / AISI 316L
Seal materials:	EPDM, HNBR, FKM
Set pressure:	0.2–4 bar (Type 6268) 0.2–3.2 bar (Type 6255)
Standard connection variants:	Taper nut DIN 11851, G 1 other connections upon request (e. g. flanges, clamps)

*Approval for gases according to DGRL (PED)

VACUUM VALVE

Vacuum protection

Guth Ventile anti-vacuum valves provide very precise response characteristics and excellent flow capacities. The hygienic design offers a perfect cleanability of the sealing and seat area. Moreover, it shows outstanding leak tightness, even at very low operating pressures.

Referring to specific applications, the anti-vacuum valves are available in different sizes and designs. They can be installed individually as single items or in combination with tank top units.

Additional features for types 6160/6161:

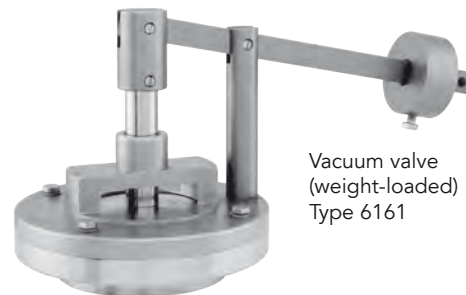
- ▶ Electric trace heater set
- ▶ Pneumatic lifting device
- ▶ Endposition sensor



Vacuum valve
(spring return)
Type 6160



Vacuum valve
(spring return)
with position sensor
Type 6160



Vacuum valve
(weight-loaded)
Type 6161

TECHNICAL DATA Types 6160/6161

Sizes:	DN 50–250		
Nominal pressure:	DN 50–DN 80 DN 100–DN 250		
	PN 10	PN 16	
Materials	1.4407 / AISI 304L 1.4404 / AISI 316L		
Seals:	EPDM	HNBR	VMQ
CIP/SIP max.:	+140° C	+120° C	+100° C

Especially for lower volume flows, we developed vacuum valves of type 6138/6139. Those spring returning vacuum valves are ideal for lower volume flows up to 420 m³/h. They can be mounted in every position.

TECHNICAL DATA Types 6138/6139

Sizes:	DN 25–65
Seals:	EPDM, HNBR, VMQ
Differential pressure:	up to 70 mbar (depending on nominal width)
Operating temperature:	max. 100° C

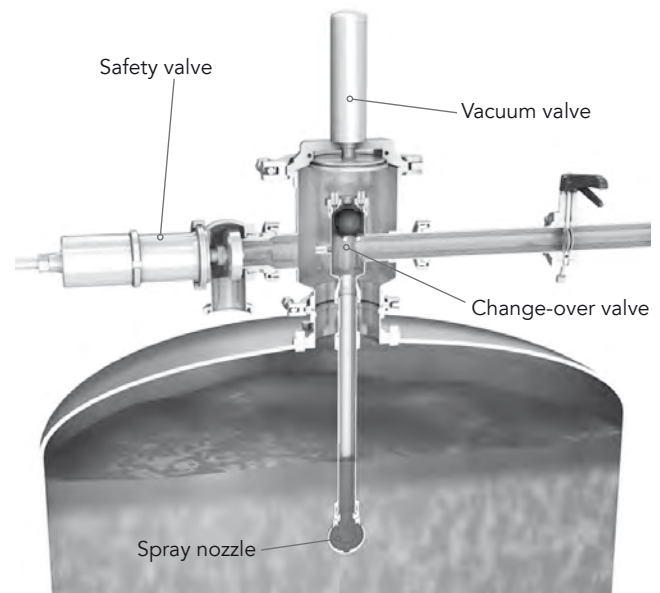


Vacuum valve
(spring return)
Type 6139

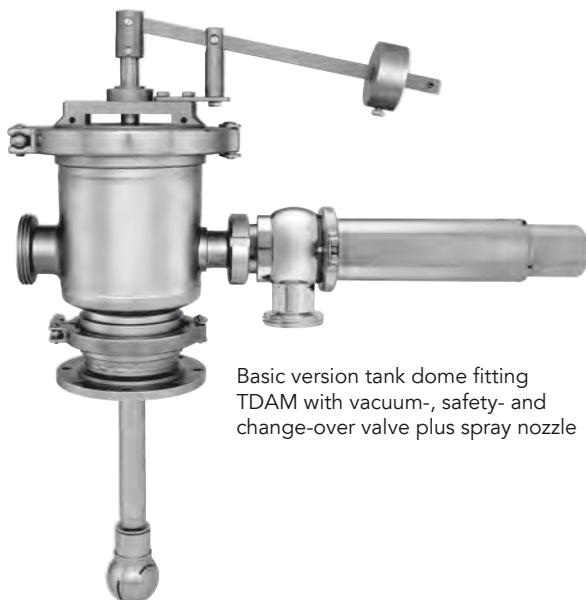
Overpressure protection, vacuum protection, CO₂ recovery and tank cleaning

Four functions covered by single equipment. The Guth Ventile tank top unit takes up all required equipment and ports with only one connection port to the vessel. CO₂ recovery and CIP supply will be managed by an integrated change-over valve. During CIP the cleaning agent will pass through the unit and the attached tank cleaning device. Small spray nozzles inside the unit ensure an effective cleaning of the wetted surfaces with a minimized cleaning agent consumption. Safety valve and anti-vacuum valve are directly mounted to the tank top unit.

Additional process equipment, such as bunging valves, gauges, fittings and other items may be installed in the connected piping.



Tank top unit directly fitted to a vessel



Basic version tank dome fitting TDAM with vacuum-, safety- and change-over valve plus spray nozzle

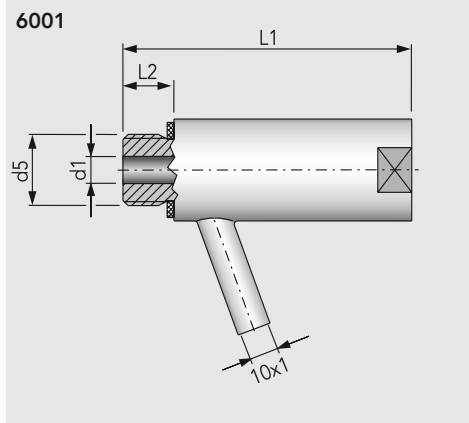
TECHNICAL DATA

Nominal widths:	DN 50–250
Materials product wetted:	1.4301 / AISI 304 1.4404 / AISI 316L
Spray nozzle connection:	DN 20–50
Hygiene:	Cleaning certificate TU Munich Weihenstephan
Cleaning of product area:	thanks to the integrated spraying nozzle, changer-over valve and spray holes within the fitting

BEHÄLTERARMATUREN

Probenahmeventil G1/2, mit Auslaufröhrchen

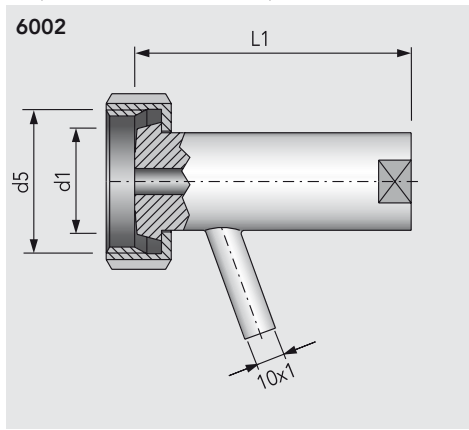
sample valve, 1/2" BSPM, 8 mm spout · válvula de muestreo con tubo de derrame



DN	d1	d5	L1	L2			kg
8	8	G½	85	15			0,35

Probenahmeventil K/M DN 20, mit Auslaufröhrchen

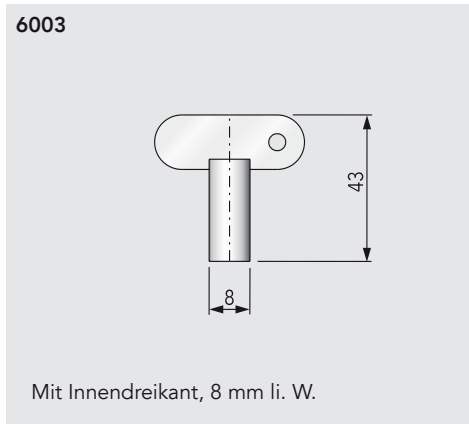
sample valve, DN 020F, 8 mm spout · válvula de muestreo con tubo de derrame



DN	d1	d5	L1				kg
8	8	Rd 44×⅙	85				0,53

Schlüssel, für Probenahmeventil DN 8

operator for sample valve · llave de acero para válvula de muestreo

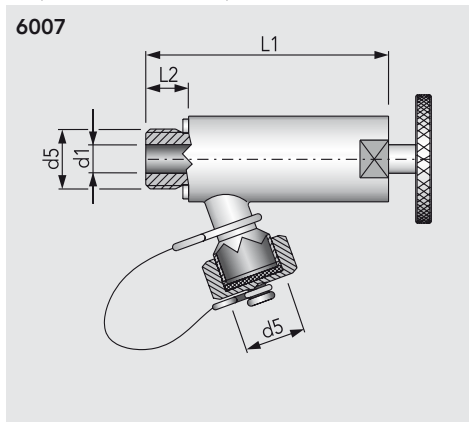


Mit Innendreikant, 8 mm li. W.

							kg
							0,02

Probenahmeventil G, komplett mit Blindkappe, Dichtscheibe und Haltekette

sample valve with blind cap · válvula de muestreo con tuerca ciega, junta y cadena de sujeción de tuerca ciega



DN	d1	d5	L1	L2			kg
6	6	G⅜	82	12			0,44
10	10	G½	85	15			0,48
15	14	G½	85	15			0,47
20	18	G¾	100	15			0,87

Probenahmeventil G1/2, mit Auslaufröhrchen

sample valve, 1/2" BSPM, 8 mm spout · válvula de muestreo con tubo de derrame

DN	AISI 304L poliert		AISI 316L poliert		Verschleißteilsatz	
	Art.-Nr.	Preis €	Art.-Nr.	Preis €	Art.-Nr.	Preis €
8	6001008300-021	66,10	6001008300-041	82,60	6001008990-000	7,80

Probenahmeventil K/M DN 20, mit Auslaufröhrchen

sample valve, DN 020F, 8 mm spout · válvula de muestreo con tubo de derrame

DN	AISI 304L poliert		AISI 316L poliert		Verschleißteilsatz	
	Art.-Nr.	Preis €	Art.-Nr.	Preis €	Art.-Nr.	Preis €
8	6002008300-021	80,50	6002008300-041	100,80	6002008990-000	7,80

Schlüssel, für Probenahmeventil DN 8

operator for sample valve · llave de acero para válvula de muestreo

DN	AISI 304L poliert		AISI 316L poliert		Verschleißteilsatz	
	Art.-Nr.	Preis €	Art.-Nr.	Preis €	Art.-Nr.	Preis €
8	6003008000-G021	12,10				

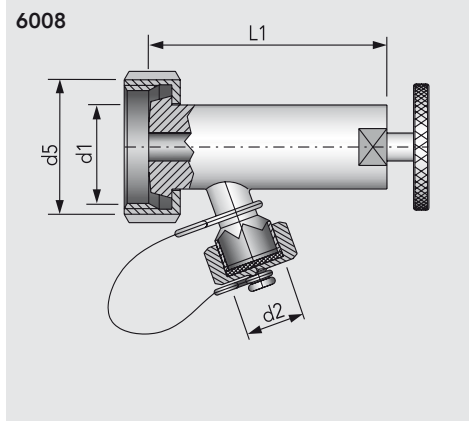
Probenahmeventil G, komplett mit Blindkappe, Dichtscheibe und Haltekette

sample valve with blind cap · válvula de muestreo con tuerca ciega, junta y cadena de sujecion de tuerca ciega

DN	AISI 304L poliert		AISI 316L poliert		Verschleißteilsatz	
	Art.-Nr.	Preis €	Art.-Nr.	Preis €	Art.-Nr.	Preis €
6	6007006000-021	80,50	6007006000-041	100,70	6007006990-000	10,80
10	6007010000-021	83,40	6007010000-041	104,40	6007015990-000	13,00
15	6007015000-021	86,50	6007015000-041	108,10	6007015990-000	13,00
20	6007020000-021	133,10	6007020000-041	165,40	6007020990-000	19,90

Probenahmeventil K/M, komplett mit Blindkappe, Dichtscheibe und Haltekette

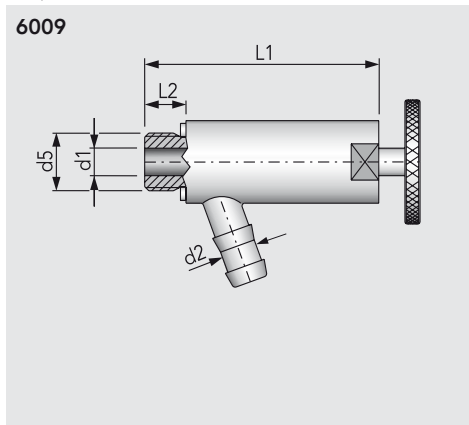
sample valve with blind cap, DN 020F · válvula de muestreo completo con tuerca ciega, junta y cadena



DN	d1	d2	d5	L1			kg
6	6	G $\frac{3}{8}$	Rd 44x $\frac{1}{8}$	82			0,63
10	10	G $\frac{1}{2}$	Rd 44x $\frac{1}{8}$	85			0,66
15	14	G $\frac{1}{2}$	Rd 44x $\frac{1}{8}$	85			0,67

Probenahmeventil G, mit Schlauchtülle

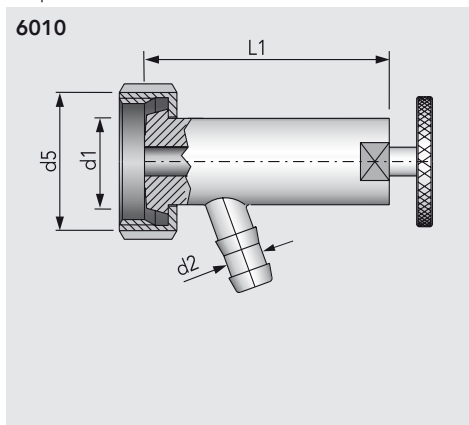
sample valve with hose nozzle · válvula de muestreo con boquilla para manguera



DN	d1	d2	d5	L1	L2		kg
6	6	8	G $\frac{3}{8}$	82	12		0,41
10	10	13	G $\frac{1}{2}$	85	15		0,42
15	14	19	G $\frac{1}{2}$	85	15		0,42
20	18	25	G $\frac{3}{4}$	100	15		0,82

Probenahmeventil K/M, mit Schlauchtülle

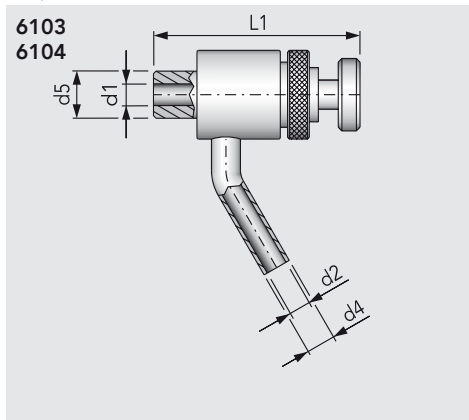
sample valve with hose nozzle · válvula de muestreo con boquilla para manguera



DN	d1	d2	d5	L1			kg
6	6	8	Rd 44x $\frac{1}{8}$	82			0,59
10	10	13	Rd 44x $\frac{1}{8}$	85			0,57
15	14	19	Rd 44x $\frac{1}{8}$	85			0,60

Probenahmeventil PEMS, handbetätigt

sample valve, manual · válvula de muestreo, func. manual



DN	d1	d2	d4	d5	L1		kg
6	6	6	8	13	57		0,15

Probenahmeventil K/M, komplett mit Blindkappe, Dichtscheibe und Haltekette

sample valve with blind cap, DN 020F · válvula de muestreo completo con tuerca ciega, junta y cadena

DN	AISI 304L poliert				AISI 316L poliert		Verschleißteilsatz	
	Art.-Nr.	Preis €	Art.-Nr.	Preis €	Art.-Nr.	Preis €	Art.-Nr.	Preis €
6	6008006000-021	107,70			6008006000-041	134,50	6008006990-000	8,40
10	6008010000-021	110,60			6008010000-041	138,20	6008015990-000	9,40
15	6008015000-021	114,30			6008015000-041	142,90	6008015990-000	9,40

Probenahmeventil G, mit Schlauchtülle

sample valve with hose nozzle · válvula de muestreo con boquilla para manguera

DN	AISI 304L poliert				AISI 316L poliert		Verschleißteilsatz	
	Art.-Nr.	Preis €	Art.-Nr.	Preis €	Art.-Nr.	Preis €	Art.-Nr.	Preis €
6	6009006000-021	63,70			6009006000-041	79,60	6009006990-000	9,60
10	6009010000-021	66,60			6009010000-041	83,20	6009015990-000	11,80
15	6009015000-021	69,20			6009015000-041	86,60	6009015990-000	11,80
20	6009020000-021	111,70			6009020000-041	139,70	6009020990-000	17,60

Probenahmeventil K/M, mit Schlauchtülle

sample valve with hose nozzle · válvula de muestreo con boquilla para manguera

DN	AISI 304L poliert				AISI 316L poliert		Verschleißteilsatz	
	Art.-Nr.	Preis €	Art.-Nr.	Preis €	Art.-Nr.	Preis €	Art.-Nr.	Preis €
6	6010006000-021	90,90			6010006000-041	113,60	6010006990-000	8,90
10	6010010000-021	93,70			6010010000-041	117,20	6010015990-000	11,00
15	6010015000-021	99,30			6010015000-041	124,30	6010015990-000	11,00

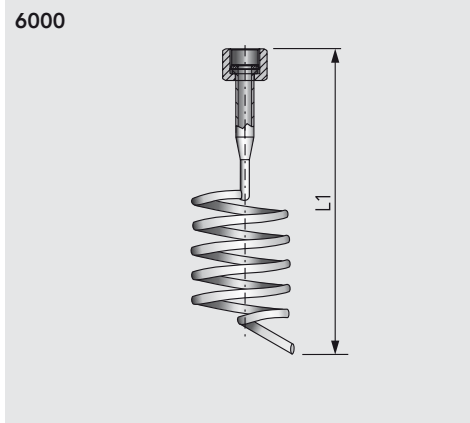
Probenahmeventil PEMS, handbetätigt

sample valve, manual · válvula de muestreo, func. manual

DN					AISI 316L EPDM poliert		Verschleißteilsatz EPDM	
	Art.-Nr.	Preis €	Art.-Nr.	Preis €	Art.-Nr.	Preis €	Art.-Nr.	Preis €
6					6103006000-040	152,10	6104006000-054	15,40

Schaumverhütungsspirale

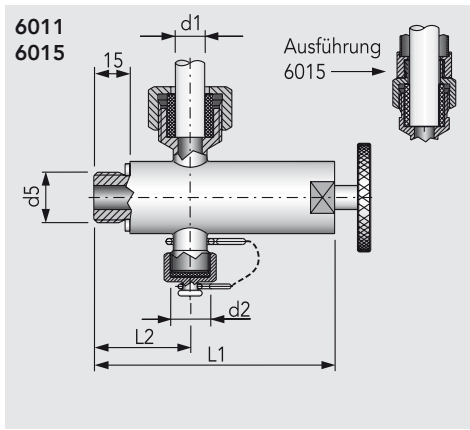
anti foam spiral · espiral previsor de espuma



Zoll	L1						kg
3/8"	~125						0,09
1/2"	~125						0,15

Standanzeigeventil G, für Glasrohr, komplett

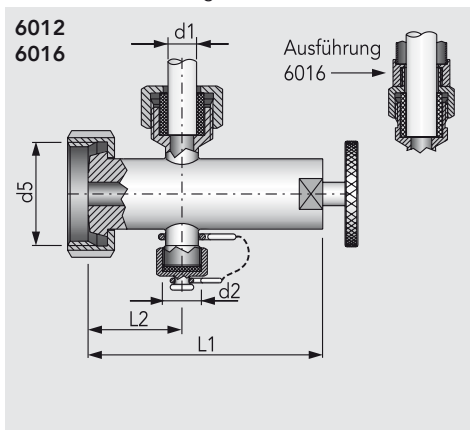
level indicator valve for glass-tube · válvula indicadora de nivel para tube de cristal



DN	d1	d2	d5	L1	L2		kg
10/13	12,5	G3/8	G1/2	100	40		0,59
10/15	15,0	G3/8	G1/2	100	40		0,61
15	20,0	G1/2	G1/2	100	42		0,72

Standanzeigeventil K/M, für Glasrohr, komplett

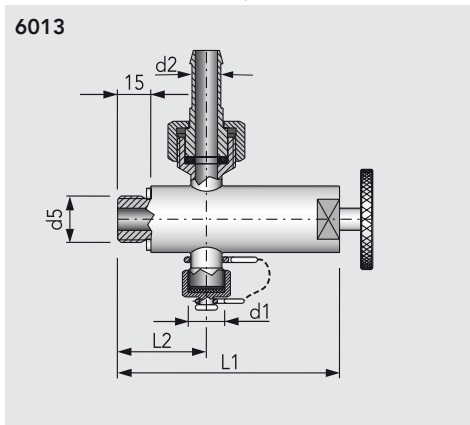
level indicator valve for glass-tube · válvula indicadora de nivel para tube de cristal



DN	d1	d2	d5	L1	L2		kg
10/13	12,5	G3/8	Rd 44x1/2	100	40		0,77
10/15	15,0	G3/8	Rd 44x1/2	100	40		0,78
15	20,0	G1/2	Rd 44x1/2	100	42		0,90

Standanzeigeventil G, für Klarsicht-Schlauch, komplett

level indicator valve for transparent hose · válvula indicadora de nivel para manguera transparente



DN	d1	d2	d5	L1	L2		kg
10	G3/8	13	G1/2	100	40		0,63
15	G1/2	19	G1/2	100	42		0,85

Schaumverhütungsspirale

anti foam spiral · espiral previsor de espuma

Zoll	AISI 304L							
	Art.-Nr.	Preis €	Art.-Nr.	Preis €	Art.-Nr.	Preis €	Art.-Nr.	Preis €
3/8"	6000243012-021	92,80						
1/2"	6000243000-021	89,20						

Standanzeigeventil G, für Glasrohr, komplett

level indicator valve for glass-tube · válvula indicadora de nivel para tube de cristal

DN	AISI 304L poliert / ohne Schutzhülse		AISI 304L poliert / mit Schutzhülse		AISI 316L poliert / ohne Schutzhülse		AISI 316L poliert / mit Schutzhülse	
	Art.-Nr.	Preis €	Art.-Nr.	Preis €	Art.-Nr.	Preis €	Art.-Nr.	Preis €
10/13	6011010000-021	101,20			6011010000-041	126,40		
10/15	6011010150-021	103,40			6011010150-041	129,40		
15	6011015000-021	111,30	6015015000-021	123,20	6011015000-041	139,30	6015015000-041	154,10

Standanzeigeventil K/M, für Glasrohr, komplett

level indicator valve for glass-tube · válvula indicadora de nivel para tube de cristal

DN	AISI 304L poliert / ohne Schutzhülse		AISI 304L poliert / mit Schutzhülse		AISI 316L poliert / ohne Schutzhülse		AISI 316L poliert / mit Schutzhülse	
	Art.-Nr.	Preis €	Art.-Nr.	Preis €	Art.-Nr.	Preis €	Art.-Nr.	Preis €
10/13	6012010000-021	120,00			6012010000-041	149,90		
10/15	6012010150-021	123,00			6012010150-041	153,80		
15	6012015000-021	128,50	6016015000-021	137,70	6012015000-041	160,60	6016015000-041	172,20

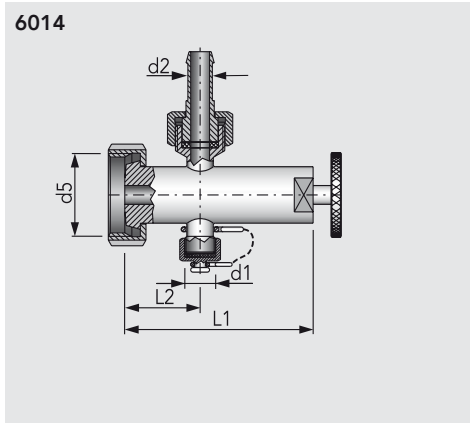
Standanzeigeventil G, für Klarsicht-Schlauch, komplett

level indicator valve for transparent hose · válvula indicadora de nivel para manguera transparente

DN	AISI 304L poliert				AISI 316L poliert			
	Art.-Nr.	Preis €	Art.-Nr.	Preis €	Art.-Nr.	Preis €	Art.-Nr.	Preis €
10	6013010000-021	111,00			6013010000-041	138,70		
15	6013015000-021	114,80			6013015000-041	143,70		

Standanzeigeventil K/M, für Klarsicht-Schlauch, komplett

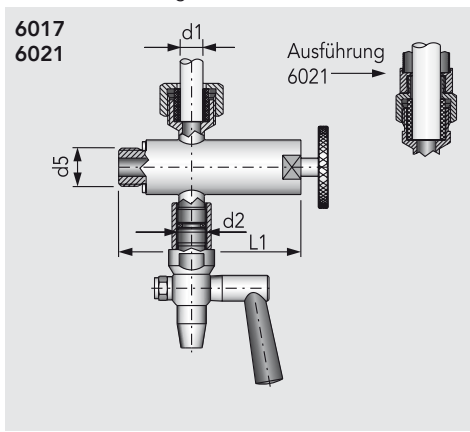
level indicator valve for transparent hose · válvula indicadora de nivel para manguera transparente



DN	d1	d2	d5	L1	L2	kg
10	G $\frac{3}{8}$	13	Rd 44x $\frac{1}{2}$	100	40	0,70
15	G $\frac{1}{2}$	19	Rd 44x $\frac{1}{2}$	100	42	1,03

Standanzeigeventil G, für Glasrohr, komplett mit Entleerungshahn

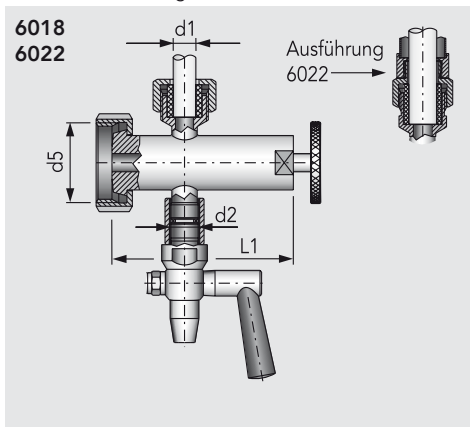
level indic. valve for glass-tube with drain cock · válvula indicadora de nivel para tube de cristal c. llave de vaciado



DN	d1	d2	d5	L1	kg
10/13	13	G $\frac{3}{8}$	G $\frac{1}{2}$	100	0,80
10/15	15	G $\frac{3}{8}$	G $\frac{1}{2}$	100	0,80
15	20	G $\frac{1}{2}$	G $\frac{1}{2}$	100	1,00

Standanzeigeventil K/M, für Glasrohr, komplett mit Entleerungshahn

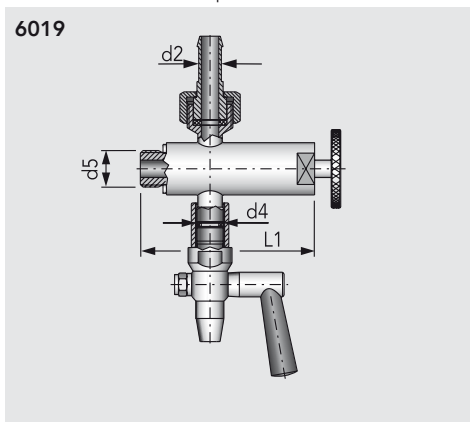
level indic. valve for glass-tube with drain cock · válvula indicadora de nivel para tube de cristal c. llave de vaciado



DN	d1	d2	d5	L1	kg
10/13	13	G $\frac{3}{8}$	Rd 44x $\frac{1}{2}$	100	0,18
10/15	15	G $\frac{3}{8}$	Rd 44x $\frac{1}{2}$	100	0,93
15	20	G $\frac{1}{2}$	Rd 44x $\frac{1}{2}$	100	1,18

Standanzeigeventil G, für Klarsicht-Schlauch, komplett mit Entleerungshahn

level indic. valve for transparent hose · válvula indic. de nivel para manguera transp. c. llave de vaciado



DN	d2	d4	d5	L1	kg
10	13	G $\frac{3}{8}$	G $\frac{1}{2}$	100	0,81
15	19	G $\frac{1}{2}$	G $\frac{1}{2}$	100	1,13

Standanzeigeventil K/M, für Klarsicht-Schlauch, komplett

level indicator valve for transparent hose · válvula indicadora de nivel para manguera transparente

DN	AISI 304L poliert		AISI 316L poliert	
	Art.-Nr.	Preis €	Art.-Nr.	Preis €
10	6014010000-021	119,50	6014010000-041	149,40
15	6014015000-021	132,00	6014015000-041	165,00

Standanzeigeventil G, für Glasrohr, komplett mit Entleerungshahn

level indic. valve for glass-tube with drain cock · válvula indicadora de nivel para tube de cristal c. llave de vaciado

DN	AISI 304L poliert / ohne Schutzhülse		AISI 304L poliert / mit Schutzhülse		AISI 316L poliert / ohne Schutzhülse		AISI 316L poliert / mit Schutzhülse	
	Art.-Nr.	Preis €	Art.-Nr.	Preis €	Art.-Nr.	Preis €	Art.-Nr.	Preis €
10/13	6017010000-021	154,60			6017010000-041	193,20		
10/15	6017010150-021	156,20			6017010150-041	195,30		
15	6017015000-021	178,90	6021015000-021	192,00	6017015000-041	223,60	6021015000-041	239,90

Standanzeigeventil K/M, für Glasrohr, komplett mit Entleerungshahn

level indic. valve for glass-tube with drain cock · válvula indicadora de nivel para tube de cristal c. llave de vaciado

DN	AISI 304L poliert / ohne Schutzhülse		AISI 304L poliert / mit Schutzhülse		AISI 316L poliert / ohne Schutzhülse		AISI 316L poliert / mit Schutzhülse	
	Art.-Nr.	Preis €	Art.-Nr.	Preis €	Art.-Nr.	Preis €	Art.-Nr.	Preis €
10/13	6018010000-021	188,00			6018010000-041	235,00		
10/15	6018010150-021	191,10			6018010150-041	238,70		
15	6018015000-021	207,00	6022015000-021	214,00	6018015000-041	258,90	6022015000-041	267,40

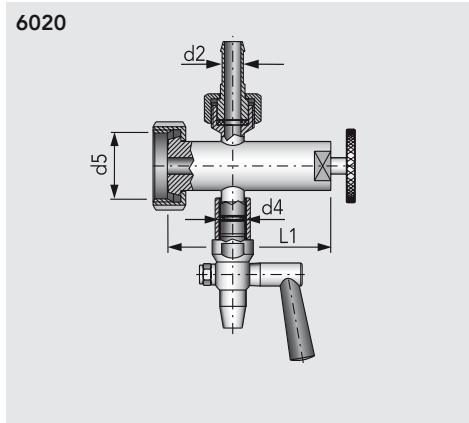
Standanzeigeventil G, für Klarsicht-Schlauch, komplett mit Entleerungshahn

level indic. valve for transparent hose · válvula indic. de nivel para manguera transp. c. llave de vaciado

DN	AISI 304L poliert		AISI 316L poliert	
	Art.-Nr.	Preis €	Art.-Nr.	Preis €
10	6019010000-021	142,80	6019010000-041	178,40
15	6019015000-021	169,00	6019015000-041	211,20

Standanzeigeventil K/M, für Klarsicht-Schlauch, komplett mit Entleerungshahn

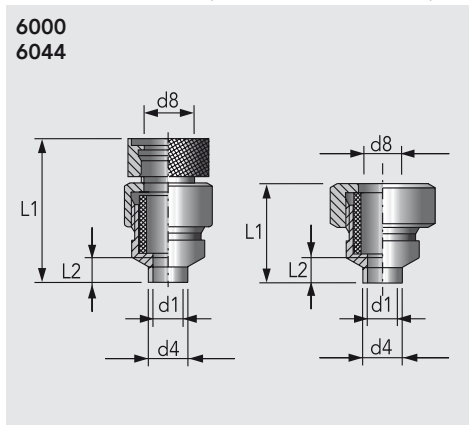
level indic. valve for transparent hose · válvula indic. de nivel para manguera transp. c. llave de vaciado



DN	d2	d4	d5	L1			kg
10	13	G $\frac{3}{8}$	Rd 44x $\frac{1}{8}$	100			0,99
15	19	G $\frac{1}{2}$	Rd 44x $\frac{1}{8}$	100			1,31

Standglasverschraubung

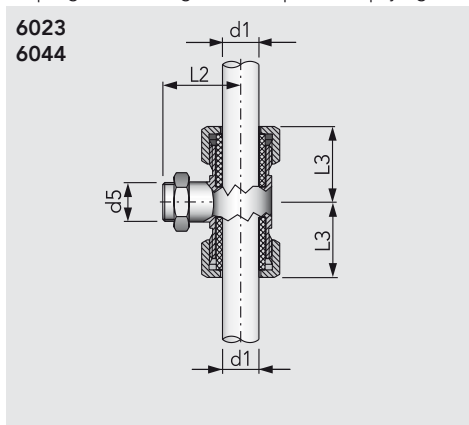
vessel content tube compression gland · conexión para mirilla



DN	d1	d4	d8	L1	L2		kg
10/13	10	14	13	34	12		0,08
10/15	10	14	15	34	12		0,08
15	15	18	20	45	13		0,18
15	15	18	20	63	13		0,21

Kupplungsstück GM, für Standanzeige, ohne Schutzrohrverschraubung

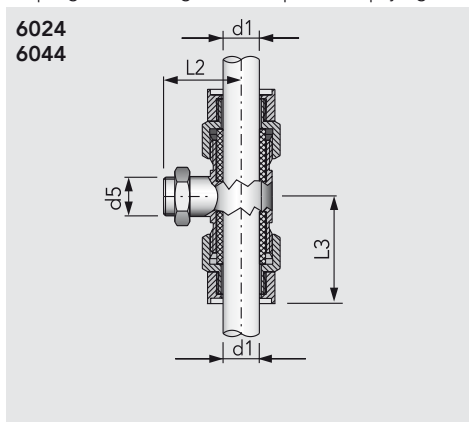
coupling for fill level glass · acomp. intern. p. juego de juntas p. cabezal de grifo indic. de niv., sin pernos de segur.



DN	d1	d5	L2	L3			kg
15	20	G $\frac{1}{2}$	42	40			0,44

Kupplungsstück GM, für Standanzeige, mit Schutzrohrverschraubung

coupling for fill level glass · acomp. intern. p. juego de juntas p. cabezal de grifo indic. de niv., con pernos de segur.



DN	d1	d5	L2	L3			kg
15	20	G $\frac{1}{2}$	42	54			0,50

Standanzeigeventil K/M, für Klarsicht-Schlauch, komplett mit Entleerungshahn

level indic. valve for transparent hose · válvula indic. de nivel para manguera transp. c. llave de vaciado

DN	AISI 304L poliert		AISI 316L poliert		Verschleißteilsatz		
	Art.-Nr.	Preis €	Art.-Nr.	Preis €	Art.-Nr.	Preis €	
10	6020010000-021	159,80			6020010000-041	199,80	6020010990-000
15	6020015000-021	186,00			6020015000-041	232,50	6020015990-000

Standglasverschraubung

vessel content tube compression gland · conexión para mirilla

DN	AISI 304L NBR ohne Schutzhülse		AISI 304L NBR mit Schutzhülse		Verschleißteil NBR		
	Art.-Nr.	Preis €	Art.-Nr.	Preis €	Art.-Nr.	Preis €	
10/13	6000204000-021	39,30					6044190125-067
10/15	6000204010-021	39,30					6044190145-067
15	6000205000-021	40,00					6044260195-067
15			6000205050-021	44,00			6044260195-067

Kupplungsstück GM, für Standanzeige, ohne Schutzrohrverschraubung

coupling for fill level glass · acomp. interm. p. juego de juntas p. cabezal de grifo indic. de niv., sin pernos de segur.

DN	AISI 304L poliert				Verschleißteil NBR		
	Art.-Nr.	Preis €	Art.-Nr.	Preis €	Art.-Nr.	Preis €	
15	6023015000-021	102,50					6044260195-067

Kupplungsstück GM, für Standanzeige, mit Schutzrohrverschraubung

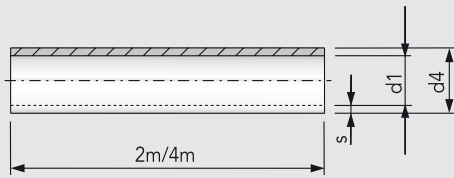
coupling for fill level glass · acomp. interm. p. juego de juntas p. cabezal de grifo indic. de niv., con pernos de segur.

DN	AISI 304L poliert				Verschleißteil NBR		
	Art.-Nr.	Preis €	Art.-Nr.	Preis €	Art.-Nr.	Preis €	
15	6024015000-021	126,20					6044260195-067

Plexi-Glasrohr, für Standanzeige

perspex tube for level indicator valve · tubo de plexiglas para cabezal de grifo indicador de nivel

6025



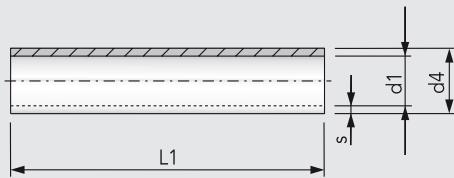
Druck max. (bar)/+20 °C
Temperaturbeständig bis +70 °C, kurzfr. bis +80 °C

DN	d1	d4	s	bar			kg
10/13	10	13	1,5	4,5			0,06
10/15	10	15	2,5	6,0			0,12
15	14	20	3,0	6,0			0,19

JENAER-Glasrohr, für Standanzeige

JENA glass-tube for level indicator valve · tubo de cristal de JENA para cabezal de grifo indicador de nivel

6026



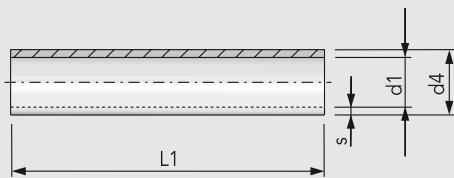
Druck max. (bar)/+20 °C
Temperaturbeständig bis 300 °C
L1: Bei Bestellung bitte Länge angeben

DN	d1	d4	s	bar			kg
10/13	10	13,5	1,75	10			0,14
10/15	10	14,5	2,25	10			0,21
15	15	20,5	2,50	10			0,31
20	20	24,5	2,50	10			0,38

PVC-Hochdruckklarsichtschlauch, für Standanzeige, mit Nylongewebeeinlage

PVC high press. hose for level indic. valve · mang. de PVC transp. de presión p. cabezal de grifo indic. de nivel

6027



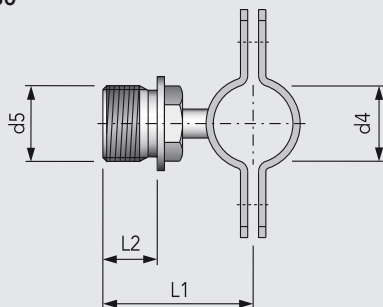
Druck max.(bar)/+20 °C
Temperaturbeständigkeit bis 60 °C
L1: Bei Bestellung bitte Länge angeben

DN	d1	d4	s	bar			kg
	für Tülle						
6	8	14	3,0	23			
10	13	20	3,5	19			
15	19	27	4,0	14			
20	25	34	4,5	11			
25	32	42	4,5	9			
32	38	48	5,0	8			

Halter, für Standanzeige, G1/2"

support for fill level glass · soporte para mirilla

6030



DN	d4	d5	L1	L2			kg
10/15	18	G½	40	15			0,12
15/20	22	G½	42	15			0,12
10/20	22	G½	42	15			0,12
15/25	28	G½	43	15			0,12

Plexi-Glasrohr, für Standanzeig

perspex tube for level indicator valve · tubo de plexiglas para cabezal de grifo indicador de nivel

DN	L = 2 m		L = 4 m					
	Art.-Nr.	Preis €	Art.-Nr.	Preis €	Art.-Nr.	Preis €	Art.-Nr.	Preis €
10/13	6025010013-070	25,10	6025010014-070					
10/15	6025010015-070	33,20	6025010016-070					
15	6025015200-070	43,00	6025015400-070					

JENAER-Glasrohr, für Standanzeig

JENA glass-tube for level indicator valve · tubo de cristal de JENA para cabezal de grifo indicador de nivel

DN	Preis/m							
	Art.-Nr.	Preis €	Art.-Nr.	Preis €	Art.-Nr.	Preis €	Art.-Nr.	Preis €
10/13	6026010XXX-073							
10/15	6026011XXX-073							
15	6026015XXX-073							
20	6026020XXX-073							

PVC-Hochdruckklarsichtschlauch, für Standanzeig, mit Nylongewebeeinlage

PVC high press. hose for level indic. valve · mang. de PVC transp. de presión p. cabezal de grifo indic. de nivel

DN	Preis/m							
	Art.-Nr.	Preis €	Art.-Nr.	Preis €	Art.-Nr.	Preis €	Art.-Nr.	Preis €
6	6027006XXX-060	4,20						
10	6027010XXX-060	6,10						
15	6027015XXX-060	9,20						
20	6027020XXX-060	13,90						
25	6027025XXX-060	19,50						
32	6027032XXX-060	23,00						

Halter, für Standanzeig, G1/2"

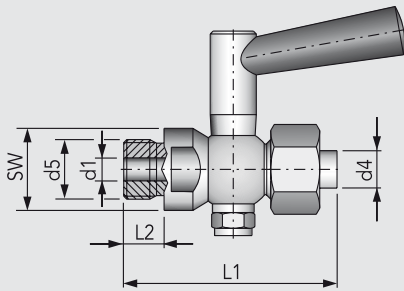
support for fill level glass · soporte para mirilla

DN	AISI 304L poliert							
	Art.-Nr.	Preis €	Art.-Nr.	Preis €	Art.-Nr.	Preis €	Art.-Nr.	Preis €
10/15	6030015000-021	23,90						
15/20	6030020000-021	23,90						
10/20	6030020000-021	23,90						
15/25	6030025000-021	46,10						

Ablasshahn G, mit Rohrverschraubung, gerade

drain cock with fitting · grifo de purga, con unión de tubo, recto

6071



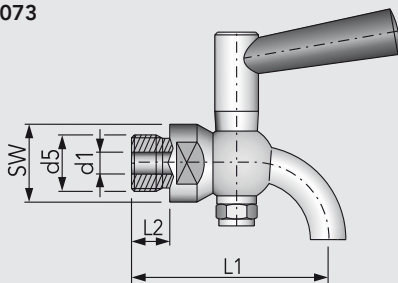
Betriebsdruck: max. 6 bar

DN	d1	SW	d4	d5	L1	L2	kg
4	4	20	8	G¼	58	10	0,12
6	6	24	10	G⅜	68	12	0,20
8	8	28	13	G½	75	14	0,32
12	12	34	18	G¾	96	16	0,60

Ablasshahn G, mit Auslaufbogen 90°

drain cock with bend 90° · grifo de purga con unión de tubo, ángulo de salida a 90°

6073



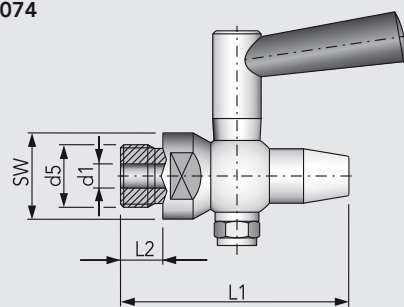
Betriebsdruck: max. 6 bar

DN	d1	SW	d5	L1	L2	kg
4	4	20	G¼	52	10	0,10
6	6	24	G⅜	63	12	0,17
8	8	28	G½	72	14	0,26
12	12	34	G¾	94	16	0,52

Ablasshahn G, mit konischem Auslauf, gerade

drain cock with conical outlet · grifo de purga con unión de tubo, salida cónica recta

6074



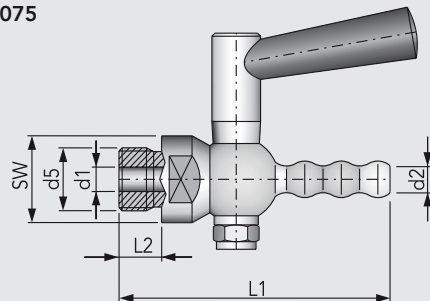
Betriebsdruck: max. 6 bar

DN	d1	SW	d5	L1	L2	kg
4	4	20	G¼	58	10	0,10
6	6	24	G⅜	66	12	0,17
8	8	28	G½	75	14	0,27
12	12	34	G¾	96	16	0,52

Ablasshahn G, mit Schlauchtülle, gerade

drain cock with hose tail · grifo de purga con unión de tubo, con entrada de manguera, recto

6075



Betriebsdruck: max. 6 bar

DN	d1	d2	SW	d5	L1	L2	kg
4	4	8	20	G¼	67	10	0,10
6	6	10	24	G⅜	78	12	0,17
8	8	12	28	G½	89	14	0,32
12	12	18	34	G¾	112	16	0,55

Ablasshahn G, mit Rohrverschraubung, gerade

drain cock with fitting · grifo de purga, con unión de tubo, recto

DN					AISI 316L poliert			
	Art.-Nr.	Preis €	Art.-Nr.	Preis €	Art.-Nr.	Preis €	Art.-Nr.	Preis €
4					6071004000-041	65,50		
6					6071006000-041	74,80		
8					6071008000-041	93,70		
12					6071012000-041	107,70		

Ablasshahn G, mit Auslaufbogen 90°

drain cock with bend 90° · grifo de purga con unión de tubo, ángulo de salida a 90°

DN					AISI 316L poliert			
	Art.-Nr.	Preis €	Art.-Nr.	Preis €	Art.-Nr.	Preis €	Art.-Nr.	Preis €
4					6073004000-041	66,40		
6					6073006000-041	78,90		
8					6073008000-041	92,50		
12					6073012000-041	135,50		

Ablasshahn G, mit konischem Auslauf, gerade

drain cock with conical outlet · grifo de purga con unión de tubo, salida cónica recta

DN					AISI 316L poliert			
	Art.-Nr.	Preis €	Art.-Nr.	Preis €	Art.-Nr.	Preis €	Art.-Nr.	Preis €
4					6074004000-041	56,90		
6					6074006000-041	69,20		
8					6074008000-041	75,70		
12					6074012000-041	124,40		

Ablasshahn G, mit Schlauchtülle, gerade

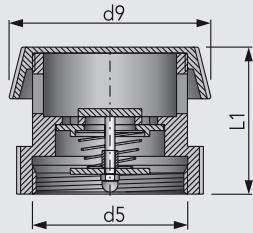
drain cock with hose tail · grifo de purga con unión de tubo, con entrada de manguera, recto

DN					AISI 316L poliert			
	Art.-Nr.	Preis €	Art.-Nr.	Preis €	Art.-Nr.	Preis €	Art.-Nr.	Preis €
4					6075004000-041	56,10		
6					6075006000-041	66,60		
8					6075008000-041	77,60		
12					6075012000-041	129,50		

Druckausgleichsventil (Be- u. Entlüftung), federrückstellend, zum Aufschrauben

overpressure/anti-vacuum valve spring loaded · válvula de compens. de presión (med. ventil.), de resorte, p. desenroscar

6131



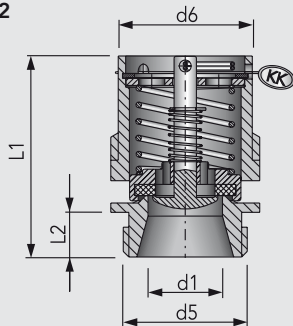
Kunststoffausführung
Anspruchdruck: ±0 bar
Temperatur max. 70°C

DN	d5	d9	L1				kg
50	Rd 78×½	100	71				0,17

Druckausgleichsventil (Be- u. Entlüftung), federrückstellend, DGRL 97/23/EG für Gase

overpressure/anti-vacuum valve spring loaded · válvula de compens. de presión (med. ventil.), de resorte

6132



Edelstahlausführung
Anspruchüberdruck:
+0,2
+0,4
+0,65

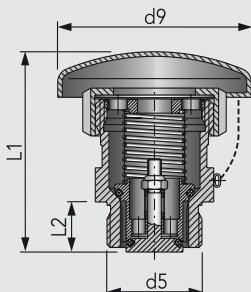
Anspruchunterdruck:
-0,05 bar

DN	d1	d5	d6	L1	L2		kg
20	20	G1	40	54	12		0,21

Druckausgleichsventil (Be- u. Entlüftung), federrückstellend

overpressure/anti-vacuum valve spring loaded · válvula de compens. de pres. (med. ventil.), de resorte

6133



Anspruchüberdruck: +0,25 bar
Anspruchunterdruck: -0,05 bar

DN	d5	d9	L1	L2			kg
32	G1¼	85	88	20			0,79

Druckausgleichsventil (Be- u. Entlüftung), federrückstellend, zum Aufschrauben

overpressure/anti-vacuum valve spring loaded · válvula de compens. de presión (med. ventil.), de resorte, p. desenroscar

DN	Kunststoff							
	Art.-Nr.	Preis €	Art.-Nr.	Preis €	Art.-Nr.	Preis €	Art.-Nr.	Preis €
50	6131050000-G060	39,50						

Druckausgleichsventil (Be- u. Entlüftung), federrückstellend, DGRL 97/23/EG für Gase

overpressure/anti-vacuum valve spring loaded · válvula de compens. de presión (med. ventil.), de resorte

DN	AISI 304L - Viton +0,2 / -0,05bar		AISI 304L - Viton +0,4 / - 0,05bar		AISI 304L - Viton +0,65 / -0,05bar			
	Art.-Nr.	Preis €	Art.-Nr.	Preis €	Art.-Nr.	Preis €	Art.-Nr.	Preis €
20	6132014020-021	108,10	6132014040-021	108,10	6132014060-021	108,10		

Druckausgleichsventil (Be- u. Entlüftung), federrückstellend

overpressure/anti-vacuum valved spring loaded · válvula de compens. de pres. (med. ventil.), de resorte

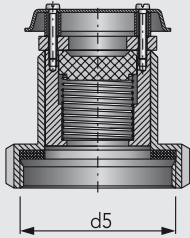
DN	AISI 304L - Viton poliert							
	Art.-Nr.	Preis €	Art.-Nr.	Preis €	Art.-Nr.	Preis €	Art.-Nr.	Preis €
32	6133016000-021	169,30						

SICHERHEITSARMATUREN

Druckausgleichsventil (Be- u. Entlüftung), federrückstellend, zum Aufschrauben

overpressure/anti-vacuum valve spring loaded · válvula de compens. de presión (med. vent.), de resorte, p. enrosc.

6135



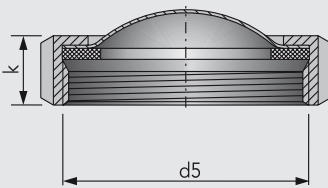
Edelstahl-/Kunststoffausführung
Ansprechdruck ± 0

DN	d5						kg
50	Rd 78 \times 1/4						0,82
65	Rd 95 \times 1/4						1,28
80	Rd 110 \times 1/4						2,04
100	Rd 130 \times 1/4						3,14

Druck- und Sogventil mit Gummilippe, zum Aufschrauben

tank breather with rubber diaphragm · válv. se aireación y ventil. c. boquilla de plástico, para desenroscar

6136
6137



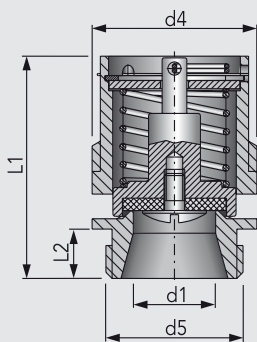
Mit Schutzkorb Art.-Nr. 6168

DN	d5	k					kg
25	Rd 52 \times 1/4	21					0,18
32	Rd 58 \times 1/4	21					0,22
40	Rd 65 \times 1/4	21					0,27
50	Rd 78 \times 1/4	22					0,37
65	Rd 95 \times 1/4	25					0,58
80	Rd 110 \times 1/4	30					0,80
100	Rd 130 \times 1/4	31					1,09

Federsicherheitsventil, Zulassung nach DGRL 97/23/EG für Gase

safety valve for gases · válvula de seguridad con alivio para gases

6163



DN	d1	d4	d5	L1	L2		kg
20	20	40	1"	54	12		0,22

Druckausgleichsventil (Be- u. Entlüftung), federrückstellend, zum Aufschrauben

overpressure/anti-vacuum valve spring loaded · válvula de compens. de presión (med. vent.), de resorte, p. enrosc.

DN	AISI 304L - Kunststoff poliert		AISI 316L - Kunststoff poliert		Art.-Nr.	Preis €
	Art.-Nr.	Preis €	Art.-Nr.	Preis €		
50			6135050000-G021	448,00	6135050000-G041	605,00
65			6135065000-021		6135065000-041	209,00
80			6135080000-021		6135080000-041	252,00
100			6135100010-G021	1102,50	6135100010-G041	1488,50

Druck- und Sogventil mit Gummilippe, zum Aufschrauben

tank breather with rubber diaphragm · válv. se aireación y ventil. c. boquilla de plástico, para desenroscar

DN	AISI 304L poliert		AISI 304L - Kunststoff poliert		Verschleißteilsatz	
	Art.-Nr.	Preis €	Art.-Nr.	Preis €	Art.-Nr.	Preis €
25	6136025000-021	21,50			6137025000-067	5,00
32	6136032000-021	24,20			6137032000-067	5,60
40	6136040000-021	28,50			6137040000-067	6,20
50	6136050000-021	32,30			6137050000-067	6,70
65	6136065000-021	38,50			6137065000-067	7,80
80	6136080000-021	45,90			6137080000-067	8,90
100	6136100000-021	59,10			6137100000-067	10,70

Federsicherheitsventil, Zulassung nach DGRL 97/23/EG für Gase

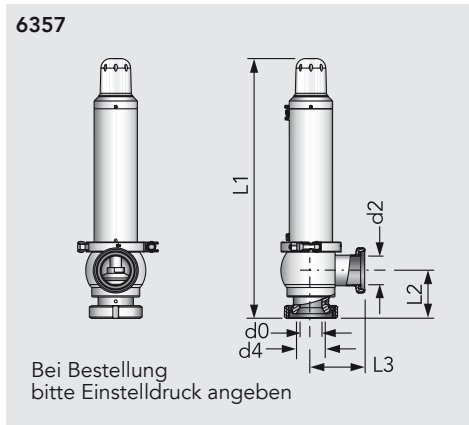
safety valve for gases · válvula de seguridad con alivio para gases

DN	AISI 304L - Viton 0,2 bar		AISI 304L - Viton 0,4 bar		AISI 304L - Viton 0,65 bar	
	Art.-Nr.	Preis €	Art.-Nr.	Preis €	Art.-Nr.	Preis €
20	6163014020-021	99,90	6163014040-021	99,90	6163014060-021	99,90

SICHERHEITSARMATUREN

Sicherheitsventil K/M-G, federbelastet, nach DGRL 97/23/EG für Flüssigkeiten

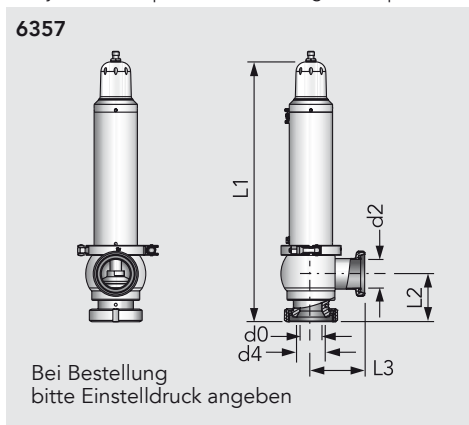
safety valve for liquids · válvula de regulación para sobrepresión con muelle para líquidos



DN	d0	d2	d4	L1	L2	L3	kg
25	26	32	26	385	82	72	6,80
40	32	38	38	388	68	82	9,10
50	38	50	50	437	70	93	14,30
65	50	66	66	552	85	105	15,00
80	66	81	81	573	100	115	22,00
100	81	100	100	614	130	130	28,20

Sicherheitsventil K/M-G, federbelastet, nach DGRL 97/23/EG für Flüssigkeiten, pneum. anlüftbar

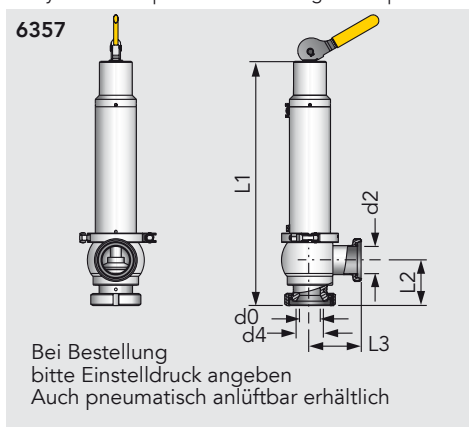
safety valve for liquids · válvula de regulación para sobrepresión con muelle para líquidos



DN	d0	d2	d4	L1	L2	L3	kg
25	26	32	26	406	82	72	6,80
40	32	38	38	406	68	82	9,10
50	38	50	50	454	70	93	14,30
65	50	66	66	569	85	105	15,00
80	66	81	81	589	100	115	22,00
100	81	100	100	631	130	130	28,20

Sicherheitsventil K/M-G, federbelastet, nach DGRL 97/23/EG für Flüssigkeiten, manuell anlüftbar

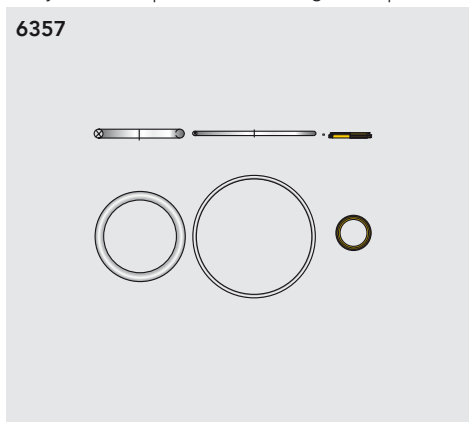
safety valve for liquids · válvula de regulación para sobrepresión con muelle para líquidos



DN	d0	d2	d4	L1	L2	L3	kg
25	26	32	26	517	82	72	7,50
40	32	38	38	555	68	82	10,30
50	38	50	50	605	70	93	15,50
65	50	66	66	720	85	105	16,20
80	66	81	81	740	100	115	23,20
100	81	100	100	780	130	130	29,60

Verschleißteilsatz

safety valve for liquids · válvula de regulación para sobrepresión con muelle para líquidos



kg

Sicherheitsventil K/M-G, federbelastet, nach DGRL 97/23/EG für Flüssigkeiten

safety valve for liquids · válvula de regulación para sobrepresión con muelle para líquidos

DN	AISI 316L - EPDM poliert		AISI 316L - HNBR poliert	
	Art.-Nr.	Preis €	Art.-Nr.	Preis €
25			6357025123-1XX	600,60
40			6357040123-1XX	658,90
50			6357050123-1XX	797,50
65			6357065123-1XX	1014,20
80			6357080123-1XX	1309,00
100			6357100123-1XX	2194,50

Sicherheitsventil K/M-G, federbelastet, nach DGRL 97/23/EG für Flüssigkeiten, pneum. anlüftbar

safety valve for liquids · válvula de regulación para sobrepresión con muelle para líquidos

DN	AISI 316L - EPDM poliert		AISI 316L - HNBR poliert		AISI 316L - EPDM mit Endlagenrückmeldung		AISI 316L - HNBR mit Endlagenrückmeldung	
	Art.-Nr.	Preis €	Art.-Nr.	Preis €	Art.-Nr.	Preis €	Art.-Nr.	Preis €
25	6357025423-1XX	655,60	6357025423-2XX		6357025523-1XX	705,10	6357025523-2XX	
40	6357040423-1XX	713,90	6357040423-2XX		6357040523-1XX	763,40	6357040523-2XX	
50	6357050423-1XX	863,50	6357050423-2XX		6357050523-1XX	913,00	6357050523-2XX	
65	6357065423-1XX	1092,30	6357065423-2XX		6357065523-1XX	1141,80	6357065523-2XX	
80	6357080423-1XX	1419,00	6357080423-2XX		6357080523-1XX	1468,50	6357080523-2XX	
100	6357100423-1XX	2359,50	6357100423-2XX		6357100523-1XX	2409,00	6357100523-2XX	

Sicherheitsventil K/M-G, federbelastet, nach DGRL 97/23/EG für Flüssigkeiten, manuell anlüftbar

safety valve for liquids · válvula de regulación para sobrepresión con muelle para líquidos

DN	AISI 316L - EPDM poliert		AISI 316L - HNBR poliert	
	Art.-Nr.	Preis €	Art.-Nr.	Preis €
25			6357025323-G1XX	842,60
40			6357040323-G1XX	900,90
50			6357050323-G1XX	1039,50
65			6357065323-G1XX	1256,20
80			6357080323-G1XX	1551,00
100			6357100323-G1XX	2436,50

Verschleißteilsatz

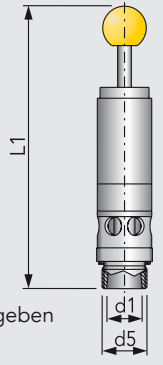
safety valve for liquids · válvula de regulación para sobrepresión con muelle para líquidos

	EPDM		HNBR		FKM	
	Art.-Nr.	Preis €	Art.-Nr.	Preis €	Art.-Nr.	Preis €
	6357025100-100	28,60	6357025100-200	101,80	6357025100-300	75,00
	6357040100-100	29,90	6357040100-200	142,80	6357040100-300	98,50
	6357050100-100	32,70	6357050100-200	175,00	6357050100-300	109,80
	6357065100-100	34,10	6357065100-200	179,00	6357065100-300	123,40
	6357080100-100	36,50	6357080100-200	184,00	6357080100-300	142,80
	6357100100-100	40,20	6357100100-200	205,00	6357100100-300	149,50

SICHERHEITSARMATUREN

Federsicherheitsventil G, Zulassung nach DGRL 97/23/EG für Gase

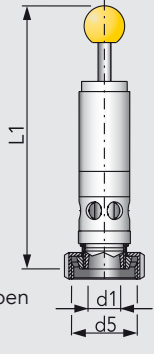
safety valve for gases · válvula de seguridad con alivio para gases

6146		DN	d1	d5	L1				kg
		20	26	G1	208				

Bei Bestellung bitte Einstelldruck angeben
Optional auch: 0,1 - 0,9 bar bzw. 4 - 10 bar

Federsicherheitsventil K/M, Zulassung nach DGRL 97/23/EG für Gase

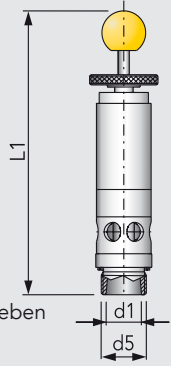
safety valve for gases · válvula de seguridad con alivio para gases

6147		DN	d1	d5	L1				kg
		20/25	26	Rd 52× $\frac{1}{8}$	230				
20/32	26	Rd 58× $\frac{1}{8}$	234					1,17	
20/40	26	Rd 65× $\frac{1}{8}$	234					1,24	
20/50	26	Rd 78× $\frac{1}{8}$	235					1,47	
20/65	26	Rd 95× $\frac{1}{8}$	237					1,70	

Bei Bestellung bitte Einstelldruck angeben
Optional auch: 0,1 - 0,9 bar bzw. 4 - 10 bar

Federsicherheitsventil G, mit Anhebevorrichtung, DGRL 97/23/EG für Gase

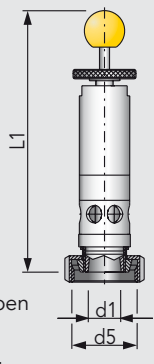
safety valve with lifting device · válvula de seguridad con alivio para gases con elevador fijable

6148		DN	d1	d5	L1				kg
		20	26	G1	230				

Bei Bestellung bitte Einstelldruck angeben
Optional auch: 0,1 - 0,9 bar bzw. 4 - 10 bar

Federsicherheitsventil K/M, mit Anhebevorrichtung, DGRL 97/23/EG für Gase

safety valve with lifting device · válvula de seguridad con alivio para gases con elevador fijable

6149		DN	d1	d5	L1				kg
		20/25	26	Rd 52× $\frac{1}{8}$	230				
20/32	26	Rd 58× $\frac{1}{8}$	234					1,13	
20/40	26	Rd 65× $\frac{1}{8}$	234					1,14	
20/50	26	Rd 78× $\frac{1}{8}$	235					1,19	
20/65	26	Rd 95× $\frac{1}{8}$	237					1,24	

Bei Bestellung bitte Einstelldruck angeben
Optional auch: 0,1 - 0,9 bar bzw. 4 - 10 bar

Federsicherheitsventil G, Zulassung nach DGRL 97/23/EG für Gase

safety valve for gases · válvula de seguridad con alivio para gases

DN	AISI 304L 0,5 - 0,9 bar		AISI 304L 0,8 - 1,9 bar		AISI 304L 1,1 - 2,7 bar		AISI 304L 2,5 - 8,0 bar	
	Art.-Nr.	Preis €	Art.-Nr.	Preis €	Art.-Nr.	Preis €	Art.-Nr.	Preis €
20	6146020000-G021	167,80	6146020100-G021	167,80	6146020200-G021	167,80	6146020300-G021	167,80

Federsicherheitsventil K/M, Zulassung nach DGRL 97/23/EG für Gase

safety valve for gases · válvula de seguridad con alivio para gases

DN	AISI 304L 0,5 - 0,9 bar		AISI 304L 0,8 - 1,9 bar		AISI 304L 1,1 - 2,7 bar		AISI 304L 2,5 - 8,0 bar	
	Art.-Nr.	Preis €	Art.-Nr.	Preis €	Art.-Nr.	Preis €	Art.-Nr.	Preis €
20/25	6147025000-G021	199,40	6147025100-G021	199,40	6147025200-G021	199,40	6147025300-G021	199,40
20/32	6147032000-G021	205,60	6147032100-G021	205,60	6147032200-G021	205,60	6147032300-G021	205,60
20/40	6147040000-G021	209,40	6147040100-G021	209,40	6147040200-G021	209,40	6147040300-G021	209,40
20/50	6147050000-G021	213,70	6147050100-G021	213,70	6147050200-G021	213,70	6147050300-G021	213,70
20/65	6147065000-G021	217,90	6147065100-G021	217,90	6147065200-G021	217,90	6147065300-G021	217,90

Federsicherheitsventil G, mit Anhebevorrichtung, DGRL 97/23/EG für Gase

safety valve with lifting device · válvula de seguridad con alivio para gases con elevador fijable

DN	AISI 304L 0,5 - 0,9 bar		AISI 304L 0,8 - 1,9 bar		AISI 304L 1,1 - 2,7 bar		AISI 304L 2,5 - 8,0 bar	
	Art.-Nr.	Preis €	Art.-Nr.	Preis €	Art.-Nr.	Preis €	Art.-Nr.	Preis €
20	6148020000-G021	175,00	6148020100-G021	175,00	6148020200-G021	175,00	6148020300-G021	175,00

Federsicherheitsventil K/M, mit Anhebevorrichtung, DGRL 97/23/EG für Gase

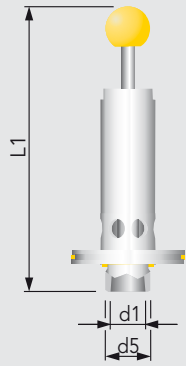
safety valve with lifting device · válvula de seguridad con alivio para gases con elevador fijable

DN	AISI 304L 0,5 - 0,9 bar		AISI 304L 0,8 - 1,9 bar		AISI 304L 1,1 - 2,7 bar		AISI 304L 2,5 - 8,0 bar	
	Art.-Nr.	Preis €	Art.-Nr.	Preis €	Art.-Nr.	Preis €	Art.-Nr.	Preis €
20/25	6149025000-G021	208,90	6149025100-G021	208,90	6149025200-G021	208,90	6149025300-G021	208,90
20/32	6149032000-G021	215,20	6149032100-G021	215,20	6149032200-G021	215,20	6149032300-G021	215,20
20/40	6149040000-G021	219,70	6149040100-G021	219,70	6149040200-G021	219,70	6149040300-G021	219,70
20/50	6149050000-G021	225,00	6149050100-G021	225,00	6149050200-G021	225,00	6149050300-G021	225,00
20/65	6149065000-G021	230,00	6149065100-G021	230,00	6149065200-G021	230,00	6149065300-G021	230,00

Federsicherheitsventil G, m. Aufnahmeflansch für Reinigungsvorr., DGRL 97/23/EG für Gase

press. safety valve with flange for clean. shroud · válvula de seguridad con alivio para gases con brida de conexión

6150



Bei Bestellung
bitte Einstelldruck angeben

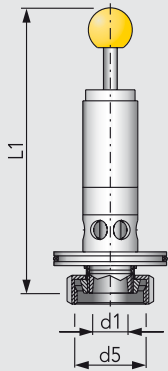
Optional auch:
0,1 - 0,9 bar bzw. 4 - 10 bar

DN	d1	d5	L1				kg
20	26	G1	208				2,95

Federsicherheitsventil K/M, m. Aufnahmeflansch für Reinigungsvorr., DGRL 97/23/EG für Gase

press. safety valve with flange for clean. shroud · válvula de seguridad con alivio para gases con brida de conexión

6151



Bei Bestellung
bitte Einstelldruck angeben

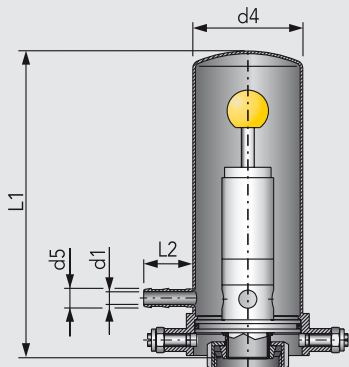
Optional auch:
0,1 - 0,9 bar bzw. 4 - 10 bar

DN	d1	d5	L1				kg
20/25	26	Rd 52×1/6	208				3,19

Reinigungsvorrichtung, für Federsicherheitsventil

cleaning unit for safety valve · equipo de limpieza para válvula de seguridad

6244



DN	d1	d4	d5	L1	L2		kg
10	10	85	15	235	31		1,40

Federsicherheitsventil G, m. Aufnahmeflansch für Reinigungsvorr., DGRL 97/23/EG für Gase

press. safety valve with flange for clean. shroud · válvula de seguridad con alivio para gases con brida de conexión

DN	AISI 304L 0,5 - 0,9 bar		AISI 304L 0,8 - 1,9 bar		AISI 304L 1,1 - 2,7 bar		AISI 304L 2,5 - 8,0 bar	
	Art.-Nr.	Preis €	Art.-Nr.	Preis €	Art.-Nr.	Preis €	Art.-Nr.	Preis €
20	6150020000-G021	235,00	6150020100-G021	235,00	6150020200-G021	235,00	6150020300-G021	235,00

Federsicherheitsventil K/M, m. Aufnahmeflansch für Reinigungsvorr., DGRL 97/23/EG für Gase

press. safety valve with flange for clean. shroud · válvula de seguridad con alivio para gases con brida de conexión

DN	AISI 304L 0,5 - 0,9 bar		AISI 304L 0,8 - 1,9 bar		AISI 304L 1,1 - 2,7 bar		AISI 304L 2,5 - 8,0 bar	
	Art.-Nr.	Preis €	Art.-Nr.	Preis €	Art.-Nr.	Preis €	Art.-Nr.	Preis €
20/25	6151025000-G021	274,30	6151025100-G021	274,30	6151025200-G021	274,30	6151025300-G021	274,30

Reinigungsvorrichtung, für Federsicherheitsventil

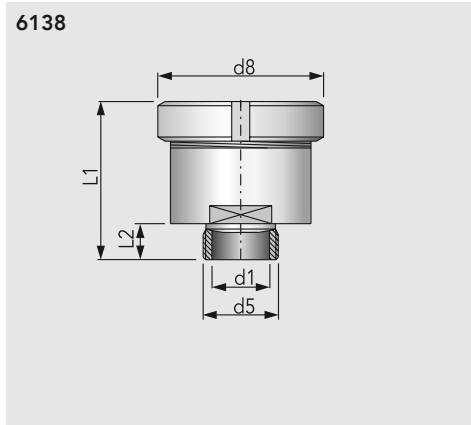
cleaning unit for safety valve · equipo de limpieza para válvula de seguridad

DN	AISI 304L poliert		AISI 316L poliert	
	Art.-Nr.	Preis €	Art.-Nr.	Preis €
10	6244010000-G021	248,20	6244010000-G041	287,30

SICHERHEITSARMATUREN

Vakuum-Ventil G, federrückstellend, für senkrechten Einbau

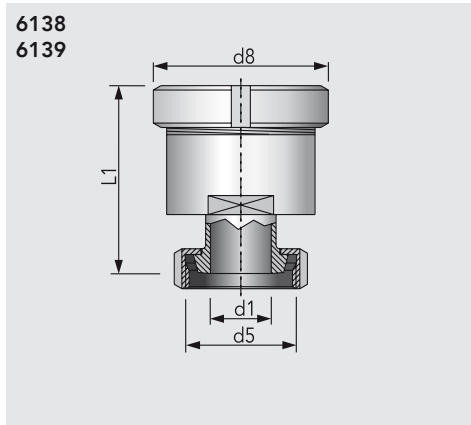
anti-vacuum valve, spring loaded · válvula de regulación de vacío con muelle para todas los ensambles



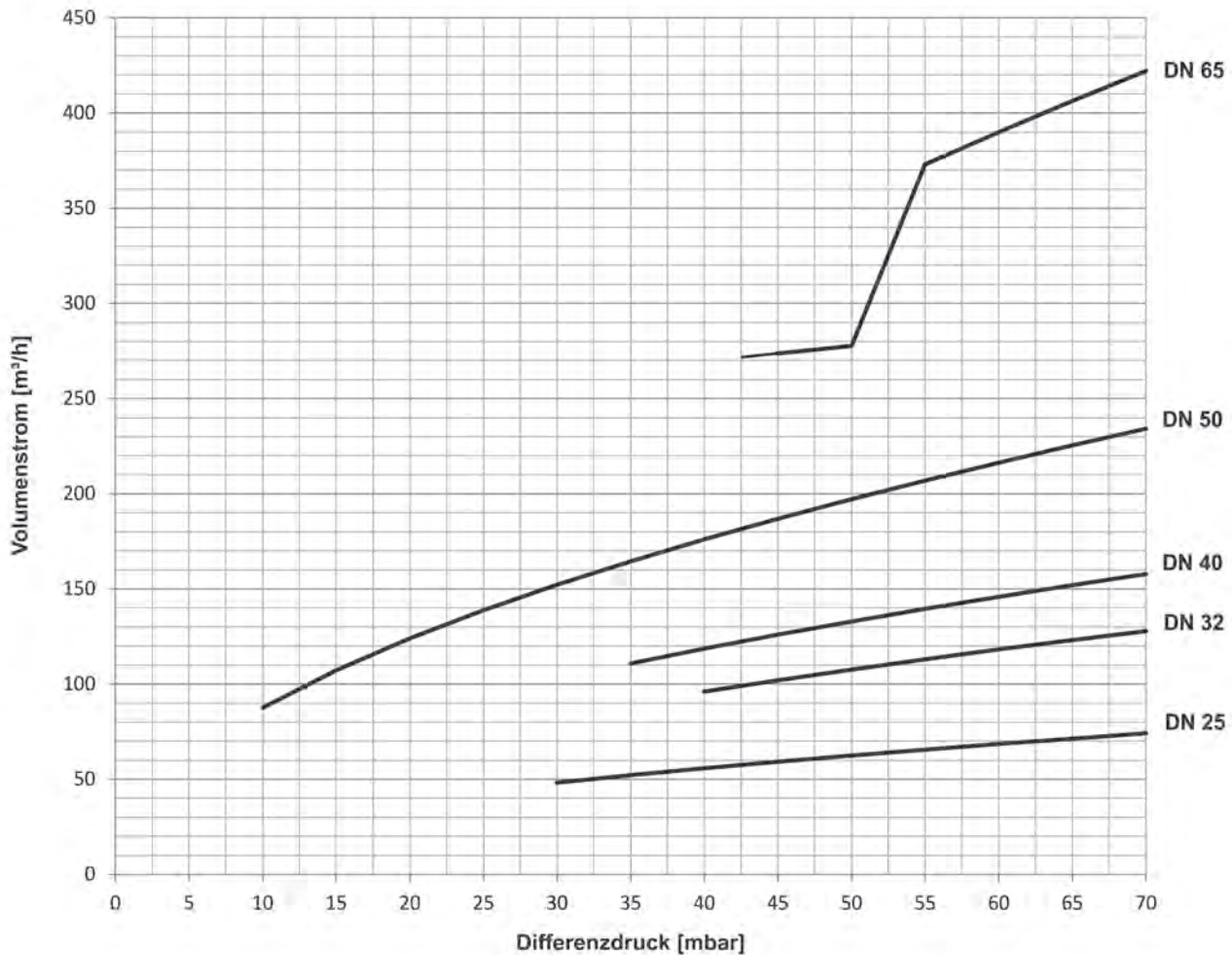
DN	d1	d5	d8	L1	L2	kg
25	26	G1	58	81	16	0,57
32	32	G1½	92	88	20	1,27
40	38	G1½	92	88	20	1,29
50	50	G2	110	96	22	2,29
65	66	G2½	148	117	22	4,04

Vakuum-Ventil K/M, federrückstellend, für senkrechten Einbau

anti-vacuum valve, spring loaded · válvula de regulación de vacío con muelle para todas los ensambles



DN	d1	d5	d8	L1	kg
25	26	Rd 52×¼	58	97	0,75
32	32	Rd 58×¼	92	110	1,48
40	38	Rd 65×¼	92	112	1,57
50	50	Rd 78×¼	110	114	2,69
65	66	Rd 95×¼	148	136	4,77



Vakuump-Ventil G, federrückstellend, für senkrechten Einbau

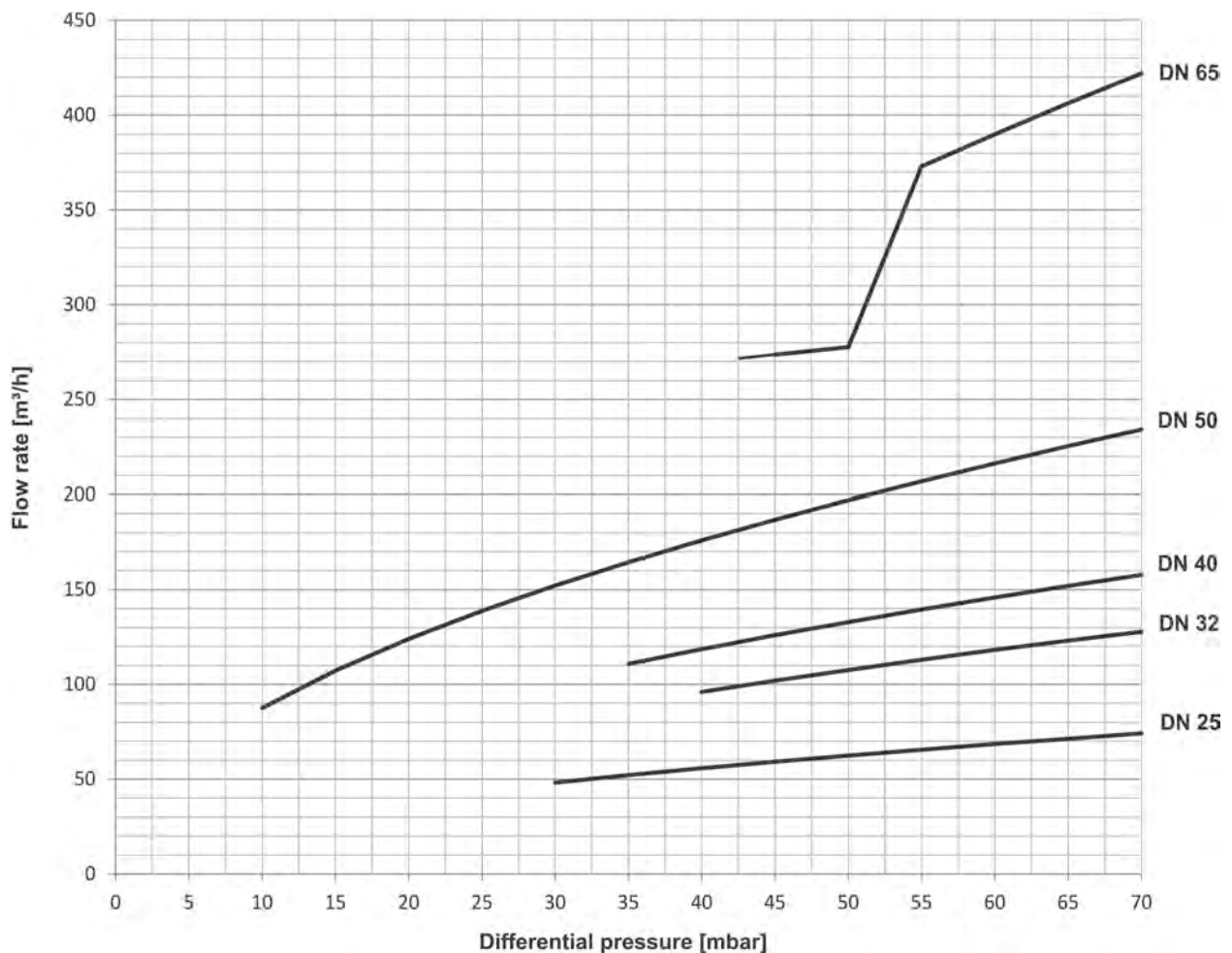
anti-vacuum valve, spring loaded · válvula de regulación de vacío con muelle para todas los ensambles

DN	AISI 304L poliert		AISI 316L poliert		Verschleißteilsatz Silikon/NBR		
	Art.-Nr.	Preis €	Art.-Nr.	Preis €	Art.-Nr.	Preis €	
25	6138025000-021	139,60			6138025000-041	167,50	6138025993-000
32	6138032000-021	153,50			6138032000-041	185,10	6138032993-000
40	6138040000-021	169,30			6138040000-041	203,20	6138040993-000
50	6138050000-021	205,60			6138050000-041	246,50	6138050993-000
65	6138065000-021	309,10			6138065000-041	370,90	6138065993-000

Vakuump-Ventil K/M, federrückstellend, für senkrechten Einbau

anti-vacuum valve, spring loaded · válvula de regulación de vacío con muelle para todas los ensambles

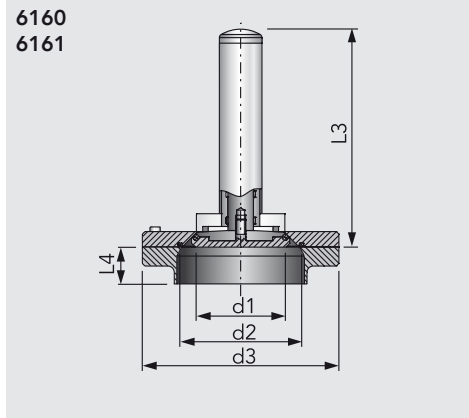
DN	AISI 304L poliert		AISI 316L poliert		Verschleißteilsatz		
	Art.-Nr.	Preis €	Art.-Nr.	Preis €	Art.-Nr.	Preis €	
25	6139025000-021	142,90			6139025000-041	171,50	6138025993-000
32	6139032000-021	171,10			6139032000-041	205,40	6138032993-000
40	6139040000-021	179,50			6139040000-041	215,30	6138040993-000
50	6139050000-021	223,70			6139050000-041	268,40	6138050993-000
65	6139065000-021	338,50			6139065000-041	406,30	6138065993-000



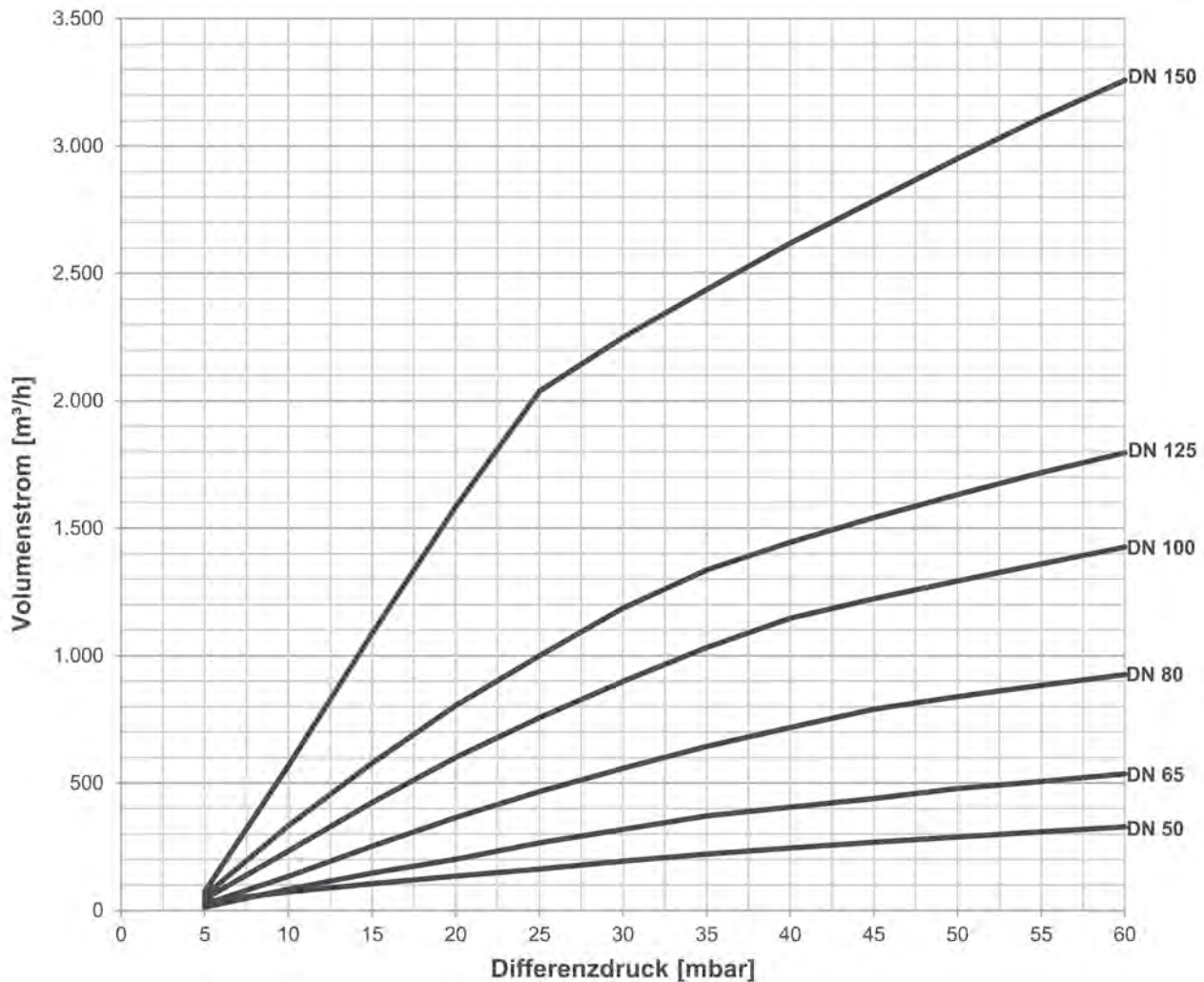
SICHERHEITSARMATUREN

Vakuum-Ventil, federbelastet, für senkrechten Einbau

anti-vacuum valve, spring loaded · válvula de regulación de vacío de peso para ensamblajes perpendiculares



DN	d1	d2	d3	L3	L4	PN	kg
50	81	85	129	182	28	8	2,88
65	100	104	154	187	29	10	4,50
80	125	129	204	220	34	10	8,58
100	150	154	204	213	30	16	8,50
125	200	204	254	298	38	16	15,70
150	250	254	304	298	39	16	22,31



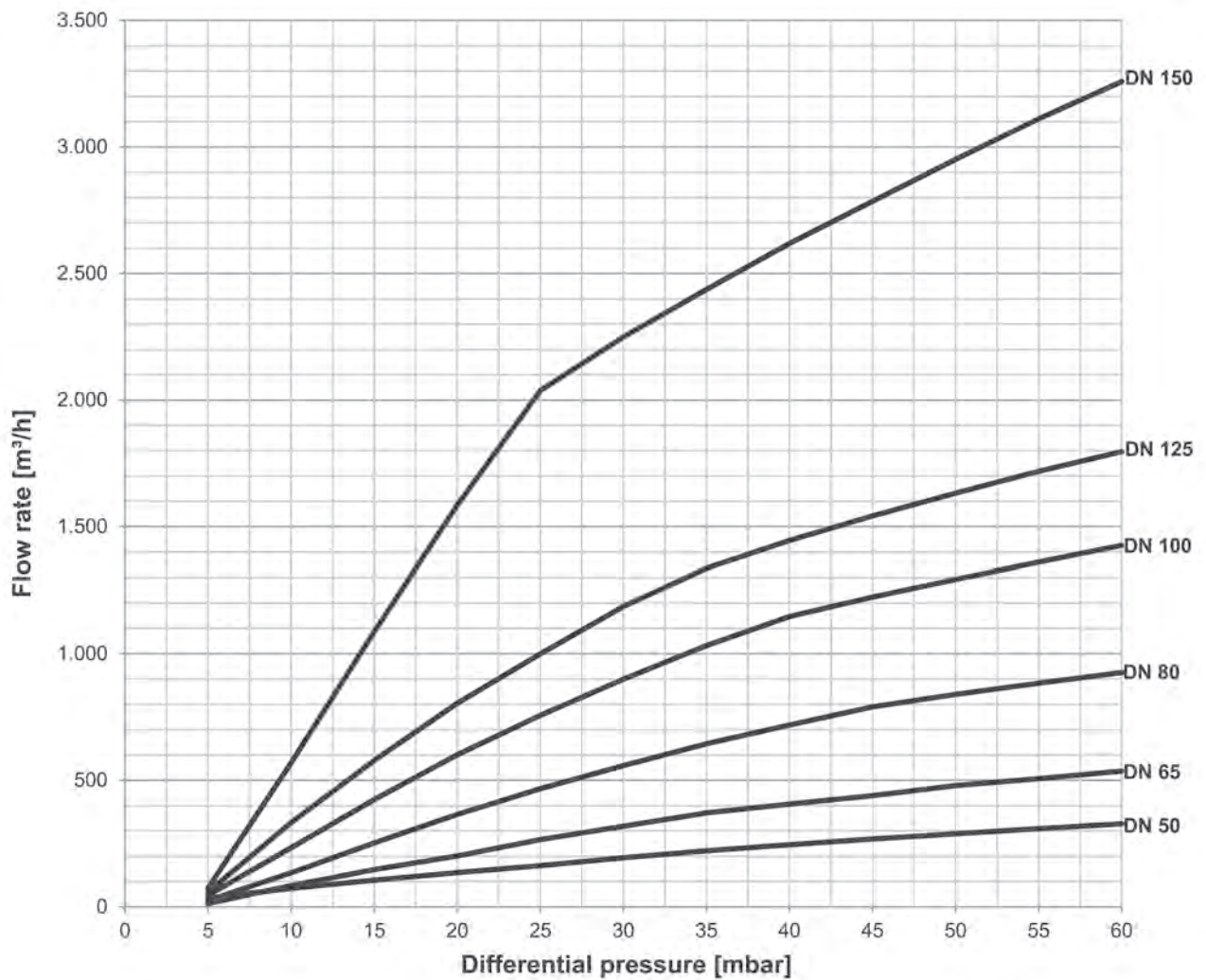
Die im Diagramm dargestellten Kennlinien beziehen sich auf einen werkseitig eingestellten Ansprechdruck von 3 mbar (30 mmWS). Bei einer Änderung des Ansprechdrucks verändern sich auch das Öffnungsverhalten und der Kennlinienverlauf.

Dies ist bei der Auslegung unbedingt zu berücksichtigen!

Vakuüm-Ventil, federbelastet, für senkrechten Einbau

anti-vacuum valve, spring loaded · válvula de regulación de vacío de peso para ensamblajes perpendiculares

DN	AISI 304L glasperlengestrahlt						Verschleißteilsatz EPDM	
	Art.-Nr.	Preis €	Art.-Nr.	Preis €	Art.-Nr.	Preis €	Art.-Nr.	Preis €
50	6160050000-022	643,10					6161050991-000	
65	6160065000-022	722,00					6161065991-000	
80	6160080000-022	812,40					6161080991-000	
100	6160100000-022	936,40					6161100991-000	
125	6160125000-022	1418,20					6161125991-000	
150	6160150000-022	1595,40					6161150991-000	

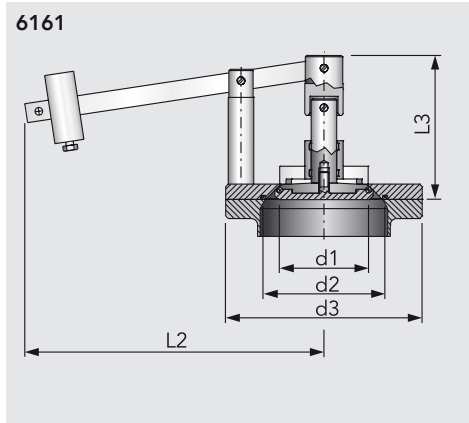


The pictured characteristic curves refer to an ex-factory set pressure of 3 mbar (30 mmWS). A readjustment of the set point will affect the performance especially the flow characteristics.

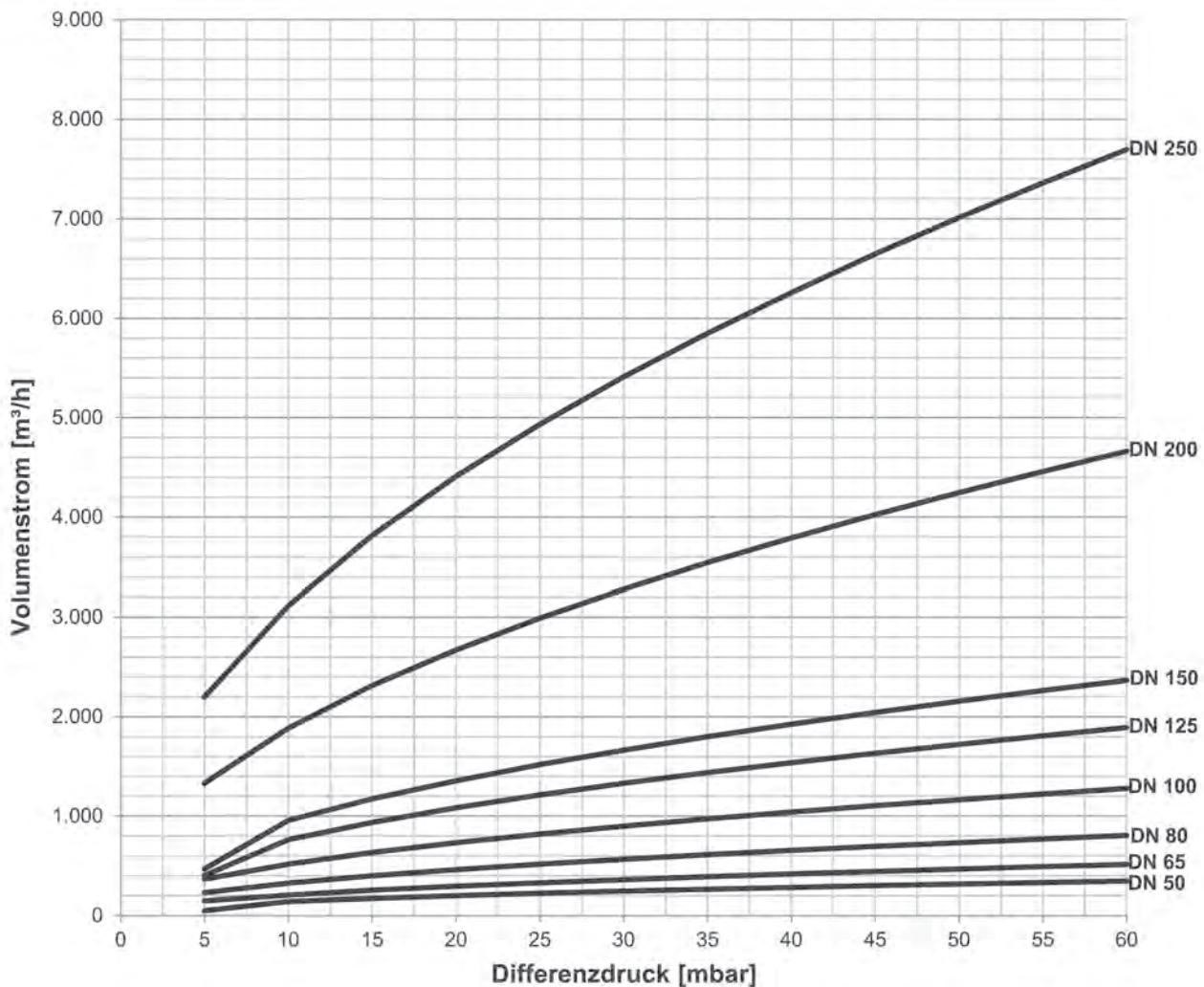
Please consider that for sizing the valve!

Vakuum-Ventil, gewichtsbelastet, für senkrechten Einbau

anti-vacuum valve, weight loaded · válvula de regulación de vacío de peso para ensamblajes perpendiculares



DN	d1	d2	d3	L2	L3	PN	kg
50	81	85	129	229	106	8	2,88
65	100	104	154	235	122	10	4,50
80	125	129	204	333	134	10	8,58
100	150	154	204	333	166	16	8,50
125	200	204	254	430	150	16	15,70
150	250	254	304	435	150	16	22,31
200	300	304	326	434	201	16	30,25
250	350	354	406	673	223	16	42,54



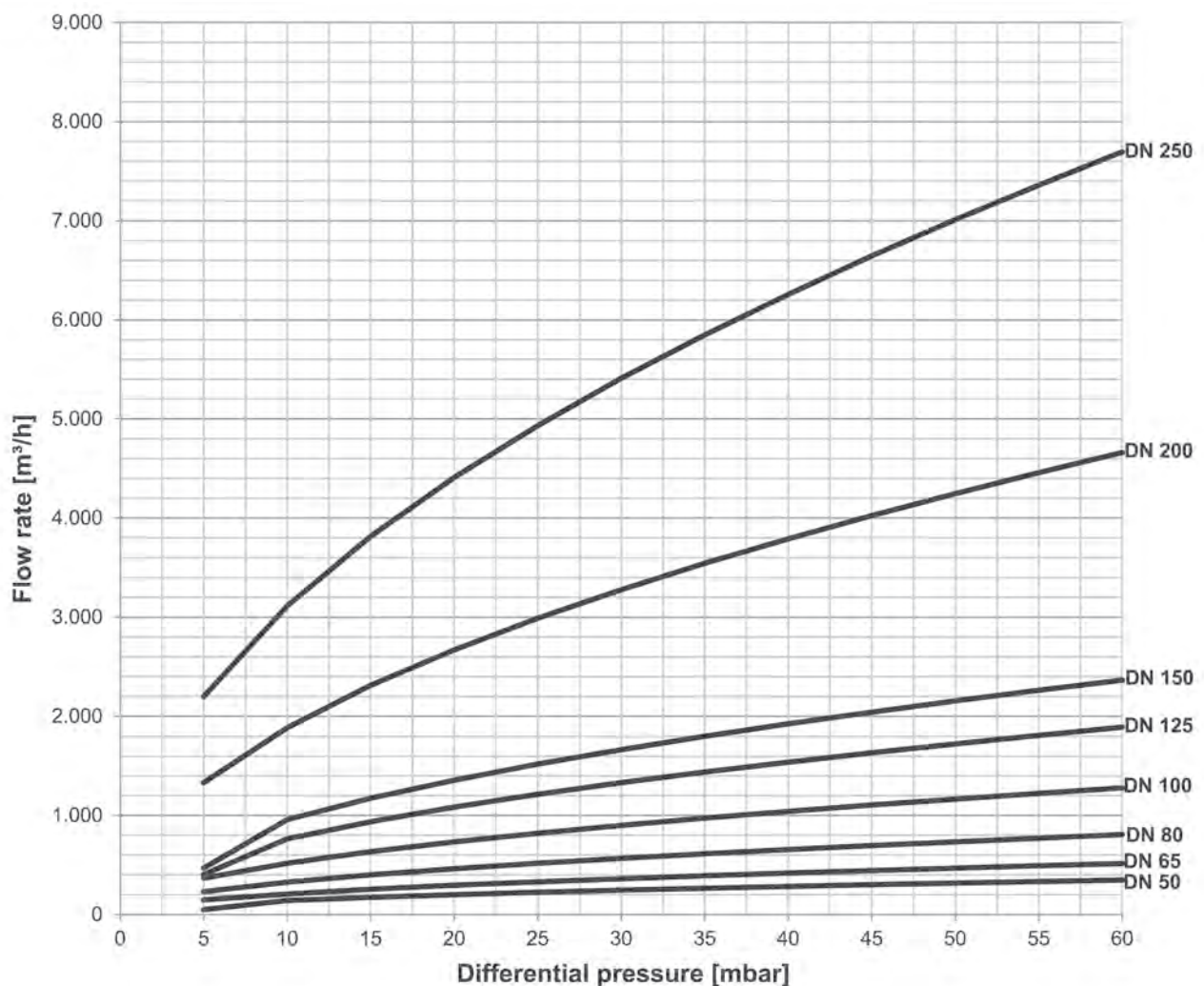
Die im Diagramm dargestellten Kennlinien beziehen sich auf einen werkseitig eingestellten Ansprechdruck von 3 mbar (30 mmWS). Bei einer Änderung des Ansprechdrucks verändern sich auch das Öffnungsverhalten und der Kennlinienverlauf.

Dies ist bei der Auslegung unbedingt zu berücksichtigen!

Vakuüm-Ventil, gewichtsbelastet, für senkrechten Einbau

anti-vacuum valve, weight loaded · válvula de regulación de vacío de peso para esambles perpendiculares

DN	AISI 304L glasperlengestrahlt				Verschleißteilsatz EPDM	
	Art.-Nr.	Preis €	Art.-Nr.	Preis €	Art.-Nr.	Preis €
50	6161050000-022	643,10			6161050991-000	
65	6161065000-022	722,00			6161065991-000	
80	6161080000-022	812,40			6161080991-000	
100	6161100000-022	936,40			6161100991-000	
125	6161125000-022	1418,20			6161125991-000	
150	6161150000-022	1595,40			6161150991-000	
200	6161200000-022				6161200991-000	
250	6161250000-022				6161250991-000	



The pictured characteristic curves refer to an ex-factory set pressure of 3 mbar (30 mmWS). A readjustment of the set point will affect the performance especially the flow characteristics.

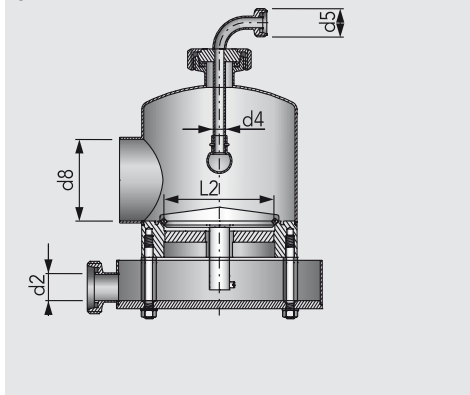
Please consider that for sizing the valve!

SICHERHEITSARMATUREN

Vakuum-Ventil, gewichtsbelastet, für senkrechten Einbau, hängend

anti-vacuum valve, weight loaded · válvula de vacío con contrapeso

6144

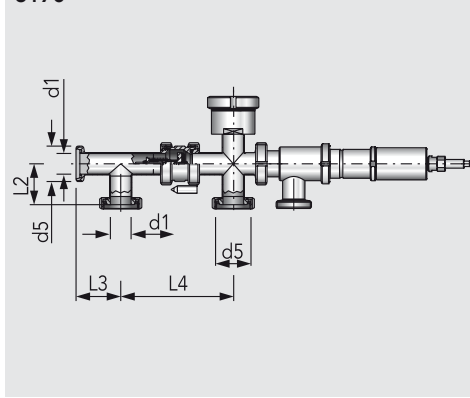


DN	d2	d4	d5	d8	L2	kg
100	26	10	Rd 28×1/8	104 2	111	
125	26	10	Rd 28×1/8	129 2	135	
150	26	10	Rd 28×1/8	154 2	160	

Reinigungs-Luft-Ventilkombination

deairation and cleaning combination · combinación de válvulas para aire de limpieza

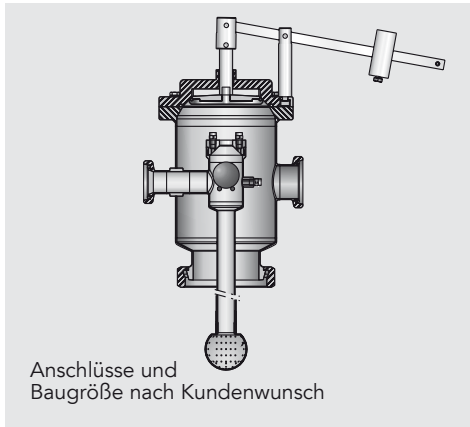
6170



DN	d1	d5	L2	L3	L4	kg
25	26	Rd 52×1/8	65	72	172	1,64
32	32	Rd 58×1/8	70	77	188	2,00
40	38	Rd 65×1/8	75	82	207	2,52
50	50	Rd 78×1/8	86	93	235	3,54

Tankdomarmatur TDAM, mit Vakuumventil und Umschaltventil

tank top unit · grifería para depósitos con válvula de regulación de vacío y válvula intercambiable



DN								kg

Tankdomarmatur TDAC, mit Vakuumventil und Umschaltventil

tank top unit · grifería para depósitos con válvula de regulación de vacío y válvula intercambiable



DN								kg

Vakuüm-Ventil, gewichtsbelastet, für senkrechten Einbau, hängend

anti-vacuum valve, weight loaded · válvula de vacío con contrapeso

DN	AISI 304L glasperlengestrahlt							
	Art.-Nr.	Preis €	Art.-Nr.	Preis €	Art.-Nr.	Preis €	Art.-Nr.	Preis €
100	6144100000-022							
125	6144125000-022							
150	6144150000-022							

Reinigungs-Luft-Ventilkombination

deaeration and cleaning combination · combinación de válvulas para aire de limpieza

DN	AISI 304L poliert							
	Art.-Nr.	Preis €	Art.-Nr.	Preis €	Art.-Nr.	Preis €	Art.-Nr.	Preis €
25	6170XXXXXX-021							
32	6170XXXXXX-021							
40	6170XXXXXX-021							
50	6170XXXXXX-021							

Tankdomarmatur TDAM, mit Vakuümventil und Umschaltventil

tank top unit · grifería para depósitos con válvula de regulación de vacío y válvula intercambiable

DN								
	Art.-Nr.	Preis €	Art.-Nr.	Preis €	Art.-Nr.	Preis €	Art.-Nr.	Preis €

Tankdomarmatur TDAC, mit Vakuümventil und Umschaltventil

tank top unit · grifería para depósitos con válvula de regulación de vacío y válvula intercambiable

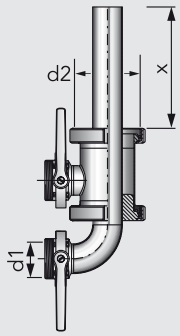
DN								
	Art.-Nr.	Preis €	Art.-Nr.	Preis €	Art.-Nr.	Preis €	Art.-Nr.	Preis €

SYSTEMARMATUREN

Klar- und Restablaufarmatur

separation valve · unidad de descarga, cerveza limpia y residual

6101



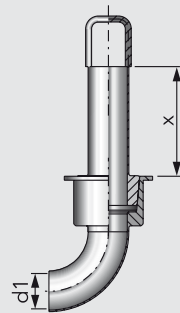
Klarablauflänge x muss bei Bestellung angegeben werden

DN	d1	d2						kg
25	26	50						
32	32	50						
40	38	65						
50	50	80						
65	66	100						
80	81	125						
100	100	150						

Hefestecker, mit Anschlussbogen

yeast separation plug · clavija para levadura con codo de conexión

6102



Klarablauflänge x muss bei Bestellung angegeben werden

DN	d1							kg
25	26							
32	32							
40	38							
50	50							

Klar- und Restablaufarmatur

separation valve · unidad de descarga, cerveza limpia y residual

DN	AISI 304L		Art.-Nr.	Preis €	Art.-Nr.	Preis €	Art.-Nr.	Preis €
	Art.-Nr.	Preis €						
25	6101025020-021							
32	6101032020-021							
40	6101040020-021							
50	6101050020-021							
65	6101065020-021							
80	6101080020-021							
100	6101100020-021							

Hefestecker, mit Anschlussbogen

yeast separation plug · clavija para levadura con codo de conexión

DN	AISI 304L		Art.-Nr.	Preis €	Art.-Nr.	Preis €	Art.-Nr.	Preis €
	Art.-Nr.	Preis €						
25	6102025XXX-021							
32	6102032XXX-021							
40	6102040XXX-021							
50	6102050XXX-021							

KZE-Armatur, komplett, heruntergezogene Ausführung mit Schrägsitzventil

KZE unit with angle seat valve · estructura KZE con válvula de mariposa

6201	DN	d1	d5						kg
	25	25	Rd 52× $\frac{1}{6}$						
	32	32	Rd 58× $\frac{1}{6}$						
	40	40	Rd 65× $\frac{1}{6}$						
	50	50	Rd 78× $\frac{1}{6}$						

KZE-Armatur, komplett, heruntergezogene Ausführung mit Scheibenventil

KZE unit with butterfly valve · estructura KZE con válvula de mariposa

6202	DN	d1	d5						kg
	25	25	Rd 52× $\frac{1}{6}$						
	32	32	Rd 58× $\frac{1}{6}$						
	40	40	Rd 65× $\frac{1}{6}$						
	50	50	Rd 78× $\frac{1}{6}$						

Gärglas, für KZE-Armatur

fermentation glass for KZE unit · pantalla de vidrio para estructura KZE

6207	DN	d4	L1	L2					kg
	15	18	380	260					0,36

Quetschdichtung, für Gärglas

compression seal for fermentation glass · junta para pantalla de vidrio

6209	DN	d7	d12	L1					kg
	15	26	17	25					

KZE-Armatur, komplett, heruntergezogene Ausführung mit Schrägsitzventil

KZE unit with angle seat valve · estructura KZE con válvula de mariposa

DN	AISI 304L poliert							
	Art.-Nr.	Preis €	Art.-Nr.	Preis €	Art.-Nr.	Preis €	Art.-Nr.	Preis €
25	6201025000-G021							
32	6201032000-G021							
40	6201040000-G021							
50	6201050000-G021							

KZE-Armatur, komplett, heruntergezogene Ausführung mit Scheibenventil

KZE unit with butterfly valve · estructura KZE con válvula de mariposa

DN	AISI 304L poliert							
	Art.-Nr.	Preis €	Art.-Nr.	Preis €	Art.-Nr.	Preis €	Art.-Nr.	Preis €
25	6202025000-G021							
32	6202032000-G021							
40	6202040000-G021							
50	6202050000-G021							

Gärglas, für KZE-Armatur

fermentation glass for KZE unit · pantalla de vidrio para estructura KZE

DN	Jenaer Glas							
	Art.-Nr.	Preis €	Art.-Nr.	Preis €	Art.-Nr.	Preis €	Art.-Nr.	Preis €
15	6207014000-009	69,60						

Quetschdichtung, für Gärglas

compression seal for fermentation glass · junta para pantalla de vidrio

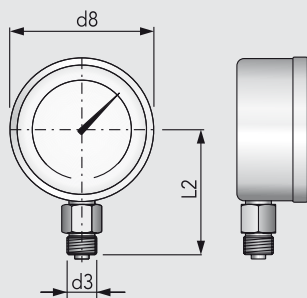
DN	NBR / Perbunan							
	Art.-Nr.	Preis €	Art.-Nr.	Preis €	Art.-Nr.	Preis €	Art.-Nr.	Preis €
15	6209260170-067	9,00						

MANOMETER

Manovakuummeter 100 Ø, Edelstahlausführung, für KZE-Armatur, ohne Glycerinfüllung

pressure/vacuum gauge, stainless steel · mano-vacuometro fabricado en acero inoxidable, para estructuras KZE

6210



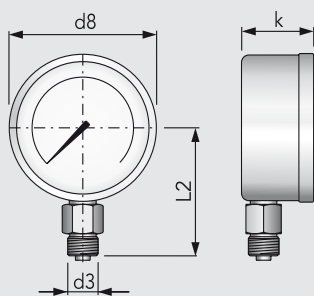
Anzeigebereich in bar

DN	d3	d8	L2	bar			kg
100	G½	100	87	-1/+1,5			0,68
100	G½	100	87	-1/+3			0,50

Manometer 63 Ø und 100 Ø, Edelstahlausführung

pressure gauge, stainless steel · manómetro fabricado en acero inoxidable

6211
6212



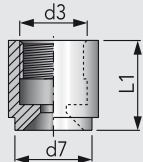
Anzeigebereich in bar

DN	d3	d8	k	L2	bar		kg
63/6	G¼	63	31	53	0-6		0,21
63/10	G¼	63	31	53	0-10		0,22
100/6	G½	100	49	87	0-6		0,58
100/6	G½	100	49	87	0-6		0,83
100/10	G½	100	49	87	0-10		0,68
100/10	G½	100	49	87	0-10		0,80

Manometermuffe

socket for pressure gauge · mango para manómetro

6210
6231
7041

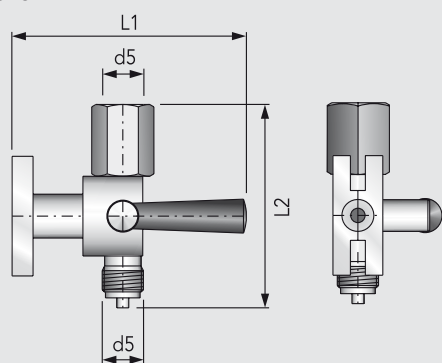


Zoll	d3	d7	L1				kg
¼"	G¼	22	20				0,04
½"	G½	26	28				0,06

Manometerhahn, mit Prüfflansch

pressure gauge valve with test-flange · grifo para manómetro con brida de prueba

6234



Zoll	d5	L1	L2				kg
½"	G½	118	102				0,68

Manovakuummeter 100 Ø, Edelstahlausführung, für KZE-Armatur, ohne Glyzerinfüllung

pressure/vacuum gauge, stainless steel · mano-vacometro fabricado en acero inoxidable, para estructuras KZE

DN	Anzeigebereich -1 / +1,5		Anzeigebereich -1 / +3					
	Art.-Nr.	Preis €	Art.-Nr.	Preis €	Art.-Nr.	Preis €	Art.-Nr.	Preis €
100	6210518015-020	91,40						
100			6210518030-020	91,40				

Manometer 63 Ø und 100 Ø, Edelstahlausführung

pressure gauge, stainless steel · manómetro fabricado en acero inoxidable

DN	ohne Glyzerinfüllung		mit Glyzerinfüllung					
	Art.-Nr.	Preis €	Art.-Nr.	Preis €	Art.-Nr.	Preis €	Art.-Nr.	Preis €
63/6			6212414060-020	88,60				
63/10			6212414100-020	88,60				
100/6	6211518060-020	91,40						
100/6			6212518060-020	110,70				
100/10	6211518100-020	91,40						
100/10			6212518100-020	110,70				

Manometermuffe

socket for pressure gauge · mango para manómetro

Zoll	AISI 304L						Manometer Dichtung Kupfer	
	Art.-Nr.	Preis €	Art.-Nr.	Preis €	Art.-Nr.	Preis €	Art.-Nr.	Preis €
¼"	7041040014-020	12,20					6210060214-009	5,40
½"	6231020003-020	16,20					6210100212-009	5,80

Manometerhahn, mit Prüfflansch

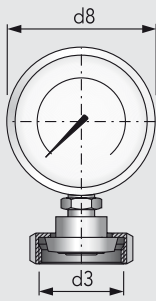
pressure gauge valve with test-flange · grifo para manómetro con brida de prueba

Zoll	AISI 304L blank							
	Art.-Nr.	Preis €	Art.-Nr.	Preis €	Art.-Nr.	Preis €	Art.-Nr.	Preis €
½"	6234008010-141	169,00						

Membranmanometer, Anschluss K/M

diaphragm pressure gauge · manómetro de membrana, conexión K/M

6212



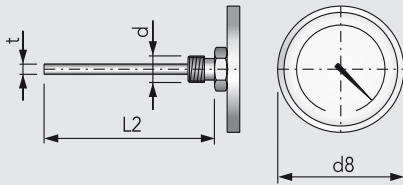
Anzeigebereich in bar

DN	d3	d8	bar				kg
63/6	Rd 52×1/6	60	0-6				0,07
100/6	Rd 58×1/6	100	0-6				1,26
100/6	Rd 65×1/6	100	0-6				1,32
100/10	Rd 78×1/6	100	0-10				1,65

Präz. Zeigerthermometer 100 Ø, wasserdichte Edelstahlausführung Gkl. 1

temperature gauge · termómetro analógico a prueba de agua

6213
6214



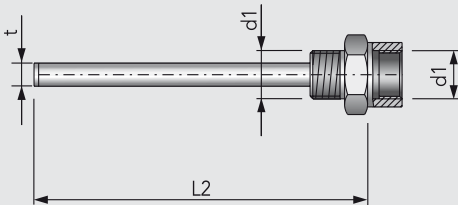
6213 = temperatursicher bis +100 °C
6214 = temperatursicher bis +120 °C

DN	d8	d	t	L2	°C		kg
60/160	100	G½	8	160	-20/60		
60/200	100	G½	8	200	-20/60		
60/300	100	G½	8	300	-20/60		
60/400	100	G½	8	400	-20/60		
100/160	100	G½	8	160	-20/100		
100/200	100	G½	8	200	-20/100		
100/300	100	G½	8	300	-20/100		
100/400	100	G½	8	400	-20/100		

Thermometer-Schutzhülse G

protective sleeve for thermometer · capilla de protección para termómetro

6215

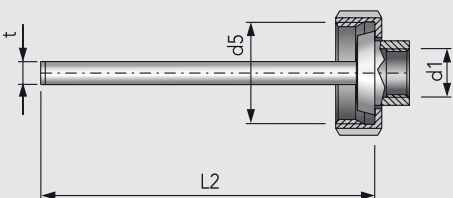


Zoll	d1	t	L2				kg
½"	½"	12	165				0,15
½"	½"	12	205				0,16
½"	½"	12	305				0,17
½"	½"	12	405				0,18

Thermometer-Schutzhülse K/M, DN 20

protective sleeve for thermometer · capilla de protección para termómetro

6216



Zoll	d1	d5	t	L2			kg
½"	½"	Rd 44×1/6	12	165			0,25
½"	½"	Rd 44×1/6	12	205			0,26
½"	½"	Rd 44×1/6	12	305			0,27
½"	½"	Rd 44×1/6	12	405			0,28

Membranmanometer, Anschluss K/M

diaphragm pressure gauge · manómetro de membrana, conexión K/M

DN	AISI 304L		AISI 316Ti					
	Art.-Nr.	Preis €	Art.-Nr.	Preis €	Art.-Nr.	Preis €	Art.-Nr.	Preis €
63/6	6212000002-020	320,10	6212000002-140	352,00				
100/6	6212000006-020	350,60	6212000006-140	385,60				
100/6	6212000009-020	350,60	6212000009-140	385,60				
100/10	6212000010-020	608,70	6212000010-140	669,60				

Präz. Zeigerthermometer 100 Ø, wasserdichte Edelstahlausführung Gkl. 1

temperature gauge · termómetro analógico a prueba de agua

DN	AISI 304L							
	Art.-Nr.	Preis €	Art.-Nr.	Preis €	Art.-Nr.	Preis €	Art.-Nr.	Preis €
60/160	6213060160-020	145,30						
60/200	6213060200-020	150,00						
60/300	6213060300-020	157,90						
60/400	6213060400-020	167,90						
100/160	6214100160-020	145,30						
100/200	6214100200-020	150,00						
100/300	6214100300-020	157,90						
100/400	6214100400-020	167,90						

Thermometer-Schutzhülse G

protective sleeve for thermometer · capilla de protección para termómetro

Zoll	AISI 304L poliert				AISI 316L poliert			
	Art.-Nr.	Preis €	Art.-Nr.	Preis €	Art.-Nr.	Preis €	Art.-Nr.	Preis €
½"	6215165000-021	65,80			6215165000-041	79,00		
½"	6215205000-021	67,40			6215205000-041	80,90		
½"	6215305000-041	68,50			6215305000-041	82,30		
½"	6215405000-021	70,10			6215405000-041	84,30		

Thermometer-Schutzhülse K/M, DN 20

protective sleeve for thermometer · capilla de protección para termómetro

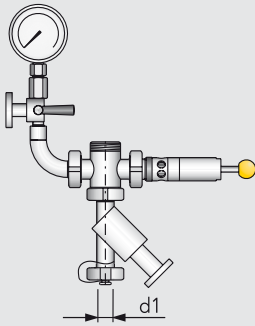
Zoll	AISI 304L poliert				AISI 316L poliert			
	Art.-Nr.	Preis €	Art.-Nr.	Preis €	Art.-Nr.	Preis €	Art.-Nr.	Preis €
½"	6216165000-021	87,50			6216165000-041	105,10		
½"	6216205000-021	90,00			6216205000-041	107,90		
½"	6216305000-021	92,00			6216305000-041	110,30		
½"	6216405000-021	94,40			6216405000-041	113,20		

SICHERHEITSARMATUREN

HD-Sicherheitsarmatur, komplett, heruntergezogene Ausführung

safety fitting for pressure tank · conjunto de seguridad para alto presión

6231



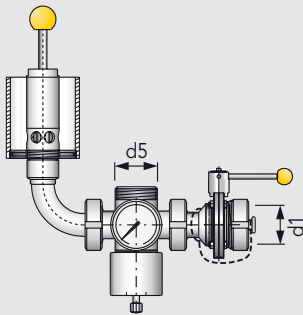
Sicherheitsventil 0,5 - 0,9 bar
Andere Einstellbereiche auf Anfrage

DN	d1						kg
25	26						
32	32						
40	38						
50	50						
65	66						

K 1-Sicherheitsarmatur, komplett

pressure relief unit complete · conjunto de seguridad completo

6241



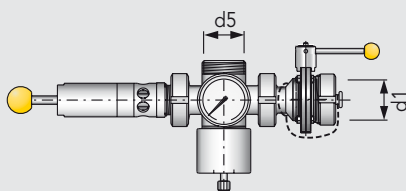
Spundapparat 0,2 - 2,2 bar
Andere Einstellbereiche auf Anfrage

DN	d1	d5					kg
25	25	Rd 52×1/6					4,70
32	32	Rd 58×1/6					5,20
40	40	Rd 65×1/6					6,14
50	50	Rd 78×1/6					7,83
65	65	Rd 95×1/6					

K 2-Sicherheitsarmatur, komplett

pressure relief unit complete · conjunto de seguridad completo

6242



Federsicherheitsventil 0,5 - 0,9 bar
Andere Einstellbereiche auf Anfrage

DN	d1	d5					kg
25	25	Rd 52×1/6					3,98
32	32	Rd 58×1/6					4,48
40	40	Rd 65×1/6					
50	50	Rd 78×1/6					
65	65	Rd 95×1/6					

HD-Sicherheitsarmatur, komplett, heruntergezogene Ausführung

safety fitting for pressure tank · conjunto de seguridad para alto presión

DN	AISI 304L poliert							
	Art.-Nr.	Preis €	Art.-Nr.	Preis €	Art.-Nr.	Preis €	Art.-Nr.	Preis €
25	6231025000-G021							
32	6231032000-G021							
40	6231040000-G021							
50	6231050000-G021							
65	6231065000-G021							

K 1-Sicherheitsarmatur, komplett

pressure relief unit complete · conjunto de seguridad completo

DN	AISI 304L poliert							
	Art.-Nr.	Preis €	Art.-Nr.	Preis €	Art.-Nr.	Preis €	Art.-Nr.	Preis €
25	6241025000-G021							
32	6241032000-G021							
40	6241040000-G021							
50	6241050000-G021							
65	6241065000-G021							

K 2-Sicherheitsarmatur, komplett

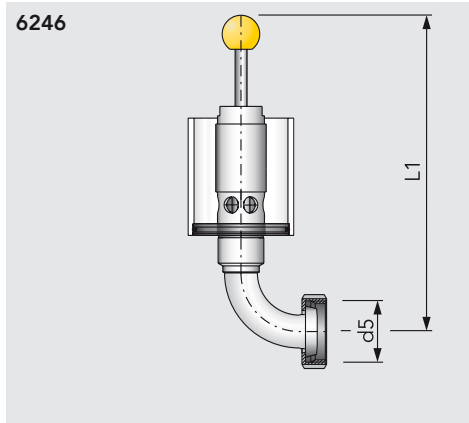
pressure relief unit complete · conjunto de seguridad completo

DN	AISI 304L poliert							
	Art.-Nr.	Preis €	Art.-Nr.	Preis €	Art.-Nr.	Preis €	Art.-Nr.	Preis €
25	6242025000-G021							
32	6242032000-G021							
40	6242040000-G021							
50	6242050000-G021							
65	6242065000-G021							

SPUNDARMATUREN

Spundapparat K/M, federbelastet, nach DGRL 97/23/EG für Gase

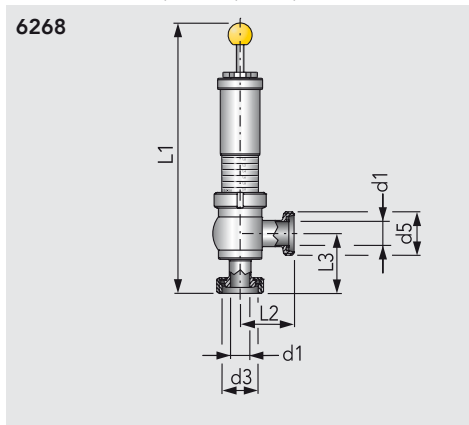
bunging valve · dispositivo para taponar con muelle



DN	d5	L1					kg
25	Rd 52×1/8	270					1,81
32	Rd 58×1/8	270					1,89
40	Rd 65×1/8	270					1,99
50	Rd 78×1/8	270					2,24
65	Rd 95×1/8	270					2,75

Spundventil K/M-G, federbelastet, nach DGRL 97/23/EG für Gase

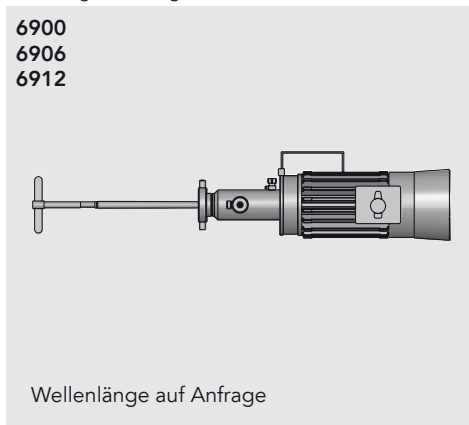
bunging valve · dispositivo para taponar con muelle



DN	d1	d3	d5	L1	L2	L3	kg
15/25	16/26	Rd 34×1/8	Rd 52×1/8	343	77	62	
25/32	26/32	Rd 52×1/8	Rd 58×1/8	353	72	72	
40/50	38/50	Rd 65×1/8	Rd 78×1/8	370	74	91	

Mobiles Rührgerät, Typ RA

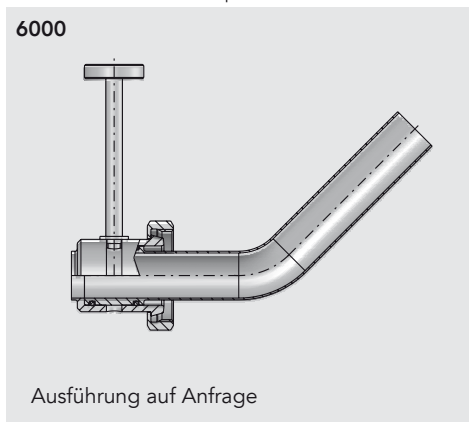
mobile agitator · agitador móvil



DN							kg
RA 45							
RA 110							
RA 300							

Schwenkarmatur

decantation elbow · codo para decantación



DN							kg
40							
50							
65							

Spundapparat K/M, federbelastet, nach DGRL 97/23/EG für Gase

bunging valve · dispositivo para taponar con muelle

DN	AISI 304L Einstellbereich 0,2 - 2,2 bar		AISI 304L Einstellbereich 1,1 - 3,2 bar		Dichtungssatz EPDM	
	Art.-Nr.	Preis €	Art.-Nr.	Preis €	Art.-Nr.	Preis €
25	6246025110-G021	282,60	6246025200-G021	282,60		6246025990-G000
32	6246032110-G021	305,40	6246032200-G021	305,40		6246025990-G000
40	6246040110-G021	325,80	6246040200-G021	325,80		6246025990-G000
50	6246050110-G021	350,40	6246050200-G021	350,40		6246025990-G000
65	6246065110-G021	406,50	6246065200-G021	406,50		6246025990-G000

Spundventil K/M-G, federbelastet, nach DGRL 97/23/EG für Gase

bunging valve · dispositivo para taponar con muelle

DN	AISI 304L Einstellbereich 0,2 - 2,0 bar		AISI 304L Einstellbereich 0,5 - 3,0 bar		AISI 304L Einstellbereich 1,5 - 4,0 bar		Dichtungssatz EPDM	
	Art.-Nr.	Preis €	Art.-Nr.	Preis €	Art.-Nr.	Preis €	Art.-Nr.	Preis €
15/25	6268016000-G021	514,80	6268016046-G021	514,80	6268016250-G021	617,10	6268016993-G000	617,10
25/32	6268026000-G021	530,20	6268026046-G021	530,20	6268026250-G021	635,80	6268026993-G000	635,80
40/50	6268041000-G021	743,60	6268041046-G021	743,60	6268041250-G021	893,20	6268041993-G000	893,20

Mobiles Rührgerät, Typ RA

mobile agitator · agitador móvil

DN	AISI 304L		AISI 304L		AISI 304L		AISI 304L	
	Art.-Nr.	Preis €	Art.-Nr.	Preis €	Art.-Nr.	Preis €	Art.-Nr.	Preis €
RA 45	6900400503-XX10	1352,00						
RA 110	6906400503-XX10	1668,00						
RA 300	6912400505-XX10	3808,00						

Schwenkarmatur

decantation elbow · codo para decantación

DN	AISI 304L		AISI 316L		AISI 316L	
	Art.-Nr.	Preis €	Art.-Nr.	Preis €	Art.-Nr.	Preis €
40	6000366XXX-G021				6000366XXX-G041	
50	6000366XXX-G021				6000366XXX-G041	
65	6000366XXX-G021				6000366XXX-G041	



Aseptische Probenahmeventile

Aseptic sample valves



Kurzübersicht

Overview

Resumen

Aseptik-Probenahmeventil

Aseptic sample valve

Válvula aséptica de sacamuestras

6.24-6.26

Verschleiß- und Nachrüstätze für
Aseptik-Probenahmeventile

Seal and retrofit kit for
aseptic sample valve

Repuesto y juego de modificación
retroactiva para válvula aséptica

6.26

ASEPTIK-PROBENAHMEVENTILE

Kontaminations sichere Probenahme

Guth Ventile Aseptik-Probenahmeventile bieten ein Höchstmaß an Funktionalität kombiniert mit einer leichtgängigen und ergonomisch optimierten Bedienbarkeit. Dieses progressive Designkonzept basiert auf unterschiedlichen Funktionsmodulen, die einzeln oder in Kombination zusammengebaut werden können. Ob als einfache manuell betätigte Ausführung oder als voll automatisierte Variante, das modulare Baukastenprinzip bietet eine Auswahl von ca. 5000 möglichen Konfigurationen die für einen umfassenden Anwendungsbereich sowie kundenspezifische Anforderungen sorgen. Darüber hinaus ist durch einen nachträglichen Austausch oder eine Ergänzung der Funktionsmodule die ursprüngliche Konfiguration nachrüstbar bzw. eine Funktionserweiterung realisierbar.



Basisvarianten

- ▶ Manuelle Betätigung (selbsttätig schließend)
- ▶ Manuelle Betätigung (selbsthemmend)
- ▶ Pneumatische Betätigung
- ▶ Pneumatische/manuelle Betätigung

Optionen

- ▶ Endlagenrückmeldung
- ▶ Steuerkopf
- ▶ Manuell betätigtes Dampfventil (SIP)
- ▶ Pneumatisch betätigtes Dampfventil (SIP)



TECHNISCHE DATEN

Baugrößen:	DN 25 – 150 (Produktleitung) 1½" – 4" (Produktleitung) Behälterarmatur
Werkstoffe produktberührt: nicht produktberührt:	1.4404 / AISI 316L 1.4301 / AISI 304
Dichtungen:	PTFE-FTM (Faltenbalg)
Produktdruck:	max. 10 bar (Flüssigkeiten)
Betriebstemperatur:	max. 90° C CIP-/SIP-fähig bis 140° C
Behälter- & Rohrleitungsanschlüsse:	- Inline-Klemmverbindung - Rohr-T-Stück DN 25 – 150 / 1½" – 4" - Behälterschweißhals - DN 25 Schweißhals
Produktauslass & Spülanschluss:	- DN 10 - G ¾ - Clip-on - man. / pneum. Dampfventil
Antriebe:	- manuell (federrückstellend) - manuell (selbsthemmend) - pneumatisch - pneumatisch & manuell
Aufbauten:	- Endlagenrückmeldung - Steuerkopf
Steuerluft:	4 bis 6 bar

Übersicht der möglichen Varianten

Aufbauten/Automation 3 Möglichkeiten			
			
Abschlussring	Endlagenrückmeldung	Steuerkopf	
Antriebe 4 Möglichkeiten			
			
manuell (federrückstellend) nur mit Abschlussring	manuell (selbsthemmend) nur mit Abschlussring	pneumatisch & manuell nur federschließend	pneumatisch
Gehäuseanschlüsse 17 Möglichkeiten			
			
Inline	T-Stücke (14 Varianten: DN 25–150 und 1½–4")	Behälterschweißhals	Schweißhals DN 25
Auslässe 4 Möglichkeiten			
			
Schraubstutzen	Rohr DN 10	Schraubstutzen mit Blindmutter	Clip-on
Spülanschlüsse 9 Möglichkeiten			
ohne Spülanschluss			
ohne Spülanschluss	Schraubstutzen	Rohr DN 10	Schraubstutzen mit Blindmutter
			
manuelles Dampfventil	pneum. Dampfventil	pneum. Dampfventil mit Endlagenrückmeldung	pneum. Dampfventil mit Steuerkopf

ASEPTIC SAMPLING VALVE

Contamination-proof sampling

Guth Ventile aseptic sampling valves provide best functionality combined with a smooth and ergonomically optimized operability. This progressive design is based on different functional modules, which can be assembled individually or in combination. Available as a simple manually operated valve up to a fully automated assembly, the modular design offers a total assortment of approx. 5000 configurations to be set up for a broad range of applications and customer specific requirements. Moreover, later setup changes or functional add-ons are feasible, just by replacing or adding functional modules.

Basic configurations

- ▶ Manual actuation (automatic closing)
- ▶ Manual actuation (self-locking)
- ▶ Pneumatic actuation
- ▶ Pneumatic/manual actuation

Optional

- ▶ Endposition sensor
- ▶ Control head
- ▶ Manual actuated steam valve (SIP)
- ▶ Pneumatic actuated steam valve (SIP)



TECHNICAL DATA

Sizes:	DN 25 – 150 (product pipe) 1½" – 4" (product pipe) Tank fittings
Materials product wetted: not product wetted:	1.4404 / AISI 316L 1.4301 / AISI 304
Seal materials:	PTFE-FTM (bellow seal)
Product pressure:	max. 10 bar (liquids)
Operating temperature:	max. 90° C applicable for CIP/SIP up to 140° C
Tank & pipeline connections:	- Inline clamp connection - Pipe T-piece DN 25 – 150 / 1½" – 4" - Tank welding neck - DN 25 welding neck
Product outlet & rinsing connection:	- DN 10 - G ¾ - Clip-on - manual / pneumatic steam valve
Actuations:	- manual (spring-loaded) - manual (self-locking) - pneumatic - pneumatic & manual
Automation:	- Endposition sensor - Control head
Control air:	4 to 6 bar

Overview of the possible versions

Mounted on top/Automation 3 possibilities				
				
Seal ring	End position feedback	Control head		
Actuations 4 possibilities				
				
Manual (spring-loaded) with seal ring only	Manual (self-locking) with seal ring only	Pneumatic & manual spring to close only	Pneumatic	
Housing connections 17 possibilities				
				
Inline	T-pieces (14 variants: DN 25-150 and 1 1/2"-4")	Tank welding neck	Welding neck DN 25	
Outlets 4 possibilities				
				
Screw sockets	Pipe DN 10	Screw socket with blind nut	Clip-on	
Rinsing connections 9 possibilities				
without rinsing connection				
	Screw socket	Pipe DN 10	Screw socket with blind nut	Clip-on
				
Manual steam valve	Pneumatic steam valve	Pneumatic steam valve with end position feedback	Pneumatic steam valve with control head	

A6

ASEPTIK-PROBENAHMEVENTILE

Aseptik-Probennahmeventile, pneumatisch/manuell mit Abschlussring

aseptic sampling valves · válvulas aséptica de sacamuestras

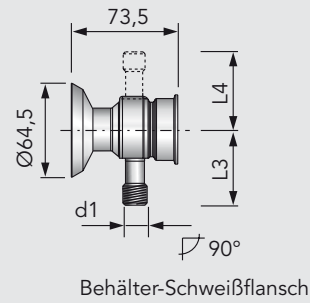
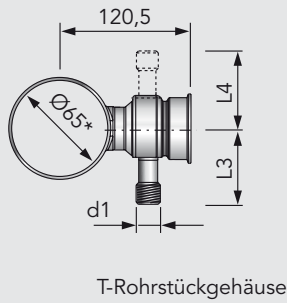
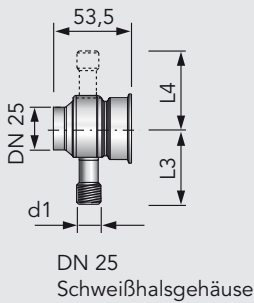
6125		DN	Zoll	d1	d4	L1	L2	L3	L4	kg	
<p>Inline-Gehäuse</p>	G3/8		G $\frac{3}{8}$			60,5		53		2,0	
	G3/8	G $\frac{3}{8}$		G $\frac{3}{8}$		60,5	60,5	53	53	2,0	
	G3/8	man D		G $\frac{3}{8}$	DN 10	60,5	95	53	95	2,1	
	G3/8	pneu D		G $\frac{3}{8}$	DN 10	60,5	139,5	53	143	2,6	
	Clip-on	Clip-on		Ø14	Ø14	60	60	51,5	51,5	2,0	
	Clip-on	man D		Ø14	DN 10	60	95	51,5	95	2,1	
	Clip-on	pneu D		Ø14	DN 10	60	139,5	51,5	143	2,6	
	G3/8B			G $\frac{3}{8}$ B			67,5		63		2,0
	G3/8B	G $\frac{3}{8}$ B		G $\frac{3}{8}$			67,5	67,5	63	63	2,0
	G3/8B	man D		G $\frac{3}{8}$	DN 10	67,5	95	63	95	2,1	
G3/8B	pneu D		G $\frac{3}{8}$	DN 10	67,5	139,5	63	143	2,6		

Aseptik-Probennahmeventile, pneumatisch/manuell mit Endlagenrückmeldung

aseptic sampling valves · válvulas aséptica de sacamuestras

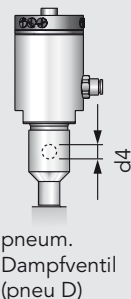
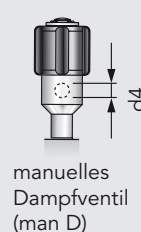
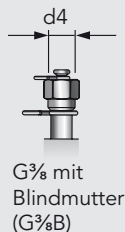
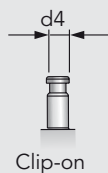
6125		DN	Zoll	d1	d4	L1	L2	L3	L4	kg	
<p>Inline-Gehäuse</p>	G3/8		G $\frac{3}{8}$			60,5		53		2,0	
	G3/8	G $\frac{3}{8}$		G $\frac{3}{8}$		60,5	60,5	53	53	2,0	
	G3/8	man D		G $\frac{3}{8}$	DN 10	60,5	95	53	95	2,1	
	G3/8	pneu D		G $\frac{3}{8}$	DN 10	60,5	139,5	53	143	2,6	
	Clip-on			Ø14		60		51,5		2,0	
	Clip-on	Clip-on		Ø14	Ø14	60	60	51,5	51,5	2,0	
	Clip-on	man D		Ø14	DN 10	60	95	51,5	95	2,1	
	Clip-on	pneu D		Ø14	DN 10	60	139,5	51,5	143	2,6	
	G3/8B			G $\frac{3}{8}$			67,5		63		2,0
	G3/8B	G $\frac{3}{8}$ B		G $\frac{3}{8}$			67,5	67,5	63	63	2,0
G3/8B	man D		G $\frac{3}{8}$	DN 10	67,5	95	63	95	2,1		
G3/8B	pneu D		G $\frac{3}{8}$	DN 10	67,5	139,5	63	143	2,6		

Gehäuse



* verfügbar in DN 25 – DN 150
sowie 1½" – 4"

Anschlüsse



Aseptik-Probenahmeventile, pneumatisch/manuell mit Abschlussring

aseptic sampling valves · válvulas aseptica de sacamuestras

DN	Zoll	Inline Gehäuse passend für Inline DN40-125		DN 25 Schweißhalsgehäuse		T-Rohrstück-Gehäuse DN65 weitere Abmessungen(DN50-125)auf Anfrage		Behälter-Schweißflansch-Gehäuse	
		Art.-Nr.	Preis €	Art.-Nr.	Preis €	Art.-Nr.	Preis €	Art.-Nr.	Preis €
G3/8		6125101030-041	749,10	6125301030-041	715,00	6125351030-041	749,10	6125501030-041	749,10
G3/8	G $\frac{3}{8}$	6125201130-041	790,90	6125401130-041	756,80	6125451130-041	790,90	6125601130-041	790,90
G3/8	man D	6125201530-041	999,90	6125401530-041	965,80	6125451530-041	999,90	6125601530-041	999,90
G3/8	pneu D	6125201630-041	1133,00	6125401630-041	1100,00	6125451630-041	1133,00	6125601630-041	1133,00
Clip-on	Clip-on	6125203330-041	815,10	6125403330-041	782,10	6125453330-041	815,10	6125603330-041	815,10
Clip-on	man D	6125203530-041	1007,60	6125403530-041	974,60	6125453530-041	1007,60	6125603530-041	1007,60
Clip-on	pneu D	6125203630-041	1141,80	6125403630-041	1107,70	6125453630-041	1141,80	6125603630-041	1141,80
G3/8B		6125104030-041	790,90	6125304030-041	756,80	6125354030-041	790,90	6125504030-041	790,90
G3/8B	G $\frac{3}{8}$ B	6125204430-041	865,70	6125404430-041	832,70	6125454430-041	865,70	6125604430-041	865,70
G3/8B	man D	6125204530-041	1041,70	6125404530-041	1007,60	6125454530-041	1041,70	6125604530-041	1041,70
G3/8B	pneu D	6125204630-041	1174,80	6125404630-041	1141,80	6125454630-041	1174,80	6125604630-041	1174,80

Aseptik-Probenahmeventile, pneumatisch/manuell mit Endlagerrückmeldung

aseptic sampling valves · válvulas aseptica de sacamuestras

DN	Zoll	Inline-Gehäuse passend für Inline DN40-125		DN25 Schweißhalsgehäuse		T-Rohrstück-Gehäuse DN65 weitere Abmessungen(DN50-125)auf Anfrage		Behälter-Schweißflansch-Gehäuse	
		Art.-Nr.	Preis €	Art.-Nr.	Preis €	Art.-Nr.	Preis €	Art.-Nr.	Preis €
G3/8		6125101031-041	844,80	6125301031-041	811,80	6125351031-041	844,80	6125501031-041	844,80
G3/8	G $\frac{3}{8}$	6125201131-041	886,60	6125401131-041	853,60	6125451131-041	886,60	6125601131-041	886,60
G3/8	man D	6125201531-041	1095,60	6125401531-041	1062,60	6125451531-041	1095,60	6125601531-041	1095,60
G3/8	pneu D	6125201631-041	1229,80	6125401631-041	1195,70	6125451631-041	1229,80	6125601631-041	1229,80
Clip-on		6125103031-041	853,60	6125303031-041	819,50	6125353031-041	853,60	6125503031-041	853,60
Clip-on	Clip-on	6125203331-041	911,90	6125403331-041	877,80	6125453331-041	911,90	6125603331-041	911,90
Clip-on	man D	6125203531-041	1104,40	6125403531-041	1070,30	6125453531-041	1104,40	6125603531-041	1104,40
Clip-on	pneu D	6125203631-041	1237,50	6125403631-041	1204,50	6125453631-041	1237,50	6125603631-041	1237,50
G3/8B		6125104031-041	886,60	6125304031-041	853,60	6125354031-041	886,60	6125504031-041	886,60
G3/8B	G $\frac{3}{8}$ B	6125204431-041	961,40	6125404431-041	928,40	6125454431-041	961,40	6125604431-041	961,40
G3/8B	man D	6125204531-041	1137,40	6125404531-041	1104,40	6125454531-041	1137,40	6125604531-041	1137,40
G3/8B	pneu D	6125204631-041	1271,60	6125404631-041	1237,50	6125454631-041	1271,60	6125604631-041	1271,60

Aseptik-Probenahmeventil pneumatisch / manuell

Gehäuseverbindung: Inline-Clamp
Anschlüsse: Schraubanschluss G $\frac{3}{8}$
Ausstattung: Abschlussring



Aseptik-Probenahmeventil pneumatisch / manuell

Gehäuseverbindung: Behälter-Schweißflansch
Anschlüsse: Rohr DN 10/manuelles Dampfventil
Ausstattung: Endlagerrückmeldung



ASEPTIK-PROBENAHMEVENTILE

Aseptik-Probennahmeventile, pneumatisch mit Endlagenrückmeldung

aseptic sampling valves · válvulas aséptica de sacamuestras

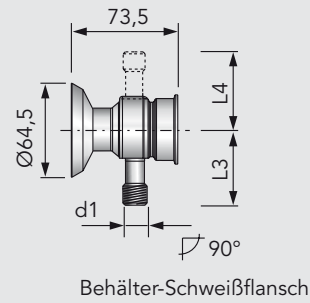
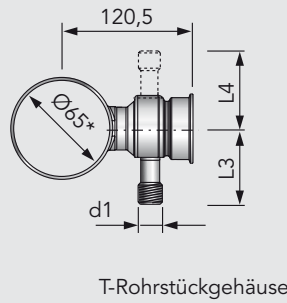
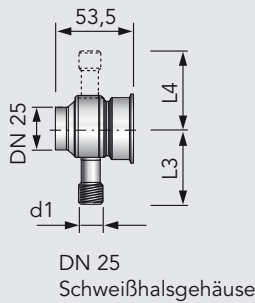
6125		DN	Zoll	d1	d4	L1	L2	L3	L4	kg
<p>Inline-Gehäuse</p>	G3/8		G $\frac{3}{8}$			60,5		53		1,7
	G3/8	G $\frac{3}{8}$		G $\frac{3}{8}$	G $\frac{3}{8}$	60,5	60,5	53	53	1,8
	G3/8	pneu D		G $\frac{3}{8}$	DN 10	60,5	139,5	53	143	2,3
	DN 10		DN 10			60		51,5		1,7
	DN 10	DN 10	DN 10	DN 10	DN 10	60	60	51,5	51,5	1,8
	DN 10	pneu D	DN 10	DN 10	DN 10	60	139,5	51,5	143	2,3
	Clip-on			Ø14		60		51,5		1,7
	Clip-on	Clip-on		Ø14	Ø14	60	60	51,5	51,5	1,8
	Clip-on	pneu D		Ø14	DN 10	60	139,5	51,5	143	2,3
	G3/8B			G $\frac{3}{8}$			67,5		63	
G3/8B	G $\frac{3}{8}$ B		G $\frac{3}{8}$	G $\frac{3}{8}$		67,5	67,5	63	63	1,8
G3/8B	pneu D		G $\frac{3}{8}$	DN 10		67,5	139,5	63	143	2,3

Aseptik-Probennahmeventile, pneumatisch mit Abschlussring

aseptic sampling valves · válvulas aséptica de sacamuestras

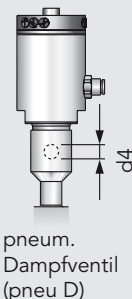
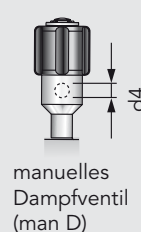
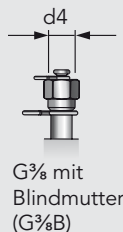
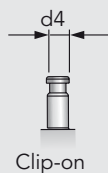
6125		DN	Zoll	d1	d4	L1	L2	L3	L4	kg
<p>Inline-Gehäuse</p>	G3/8		G $\frac{3}{8}$			60,5		53		1,7
	G3/8	G $\frac{3}{8}$		G $\frac{3}{8}$	G $\frac{3}{8}$	60,5	60,5	53	53	1,8
	G3/8	pneu D		G $\frac{3}{8}$	DN 10	60,5	139,5	53	143	2,3
	DN 10		DN 10			60		51,5		1,7
	DN 10	DN 10	DN 10	DN 10	DN 10	60	60	51,5	51,5	1,8
	DN 10	pneu D	DN 10	DN 10	DN 10	60	139,5	51,5	143	2,3
	Clip-on			Ø14		60		51,5		1,7
	Clip-on	Clip-on		Ø14	Ø14	60	60	51,5	51,5	1,8
	Clip-on	pneu D		Ø14	DN 10	60	139,5	51,5	143	2,3
	G3/8B			G $\frac{3}{8}$			67,5		63	
G3/8B	G $\frac{3}{8}$ B		G $\frac{3}{8}$	G $\frac{3}{8}$		67,5	67,5	63	63	1,8
G3/8B	pneu D		G $\frac{3}{8}$	DN 10		67,5	139,5	63	143	2,3

Gehäuse



* verfügbar in DN 25 – DN 150
sowie 1½" – 4"

Anschlüsse



Aseptik-Probenahmeventile, pneumatisch mit Endlagenrückmeldung

aseptic sampling valves · válvulas aseptica de sacamuestras

DN	Zoll	Inline-Gehäuse passend für Inline DN40-125		DN25 Schweißhalsgehäuse		T-Rohrstück-Gehäuse DN65 weitere Abmessungen(DN50-125)auf Anfrage		Behälter Schweißflansch-Gehäuse	
		Art.-Nr.	Preis €	Art.-Nr.	Preis €	Art.-Nr.	Preis €	Art.-Nr.	Preis €
G3/8		6125101021-041	668,80	6125301021-041	668,80	6125351021-041	668,80	6125501021-041	668,80
G3/8	G $\frac{3}{8}$	6125201121-041	710,60	6125401121-041	710,60	6125451121-041	710,60	6125601121-041	710,60
G3/8	pneu D	6125201621-041	1053,80	6125401621-041	1053,80	6125451621-041	1053,80	6125601621-041	1053,80
DN 10		6125102021-041	677,60	6125302021-041	677,60	6125352021-041	677,60	6125502021-041	677,60
DN 10	DN 10	6125202221-041	735,90	6125402221-041	735,90	6125452221-041	735,90	6125602221-041	735,90
DN 10	pneu D	6125202621-041	1062,60	6125402621-041	1062,60	6125452621-041	1062,60	6125602621-041	1062,60
Clip-on		6125103021-041	677,60	6125303021-041	677,60	6125353021-041	677,60	6125503021-041	677,60
Clip-on	Clip-on	6125203321-041	735,90	6125403321-041	735,90	6125453321-041	735,90	6125603321-041	735,90
Clip-on	pneu D	6125203621-041	1062,60	6125403621-041	1062,60	6125453621-041	1062,60	6125603621-041	1062,60
G3/8B		6125104021-041	710,60	6125304021-041	710,60	6125354021-041	710,60	6125504021-041	710,60
G3/8B	G $\frac{3}{8}$ B	6125204421-041	786,50	6125404421-041	786,50	6125454421-041	786,50	6125604421-041	786,50
G3/8B	pneu D	6125204621-041	1095,60	6125404621-041	1095,60	6125454621-041	1095,60	6125604621-041	1095,60

Aseptik-Probenahmeventile, pneumatisch mit Abschlussring

aseptic sampling valves · válvulas aseptica de sacamuestras

DN	Zoll	Inline Gehäuse passend für Inline DN40-125		DN25 Schweißhalsgehäuse		T-Rohrstück-Gehäuse DN65 weitere Abmessungen(DN50-125)auf Anfrage		Behälter Schweißflansch-Gehäuse	
		Art.-Nr.	Preis €	Art.-Nr.	Preis €	Art.-Nr.	Preis €	Art.-Nr.	Preis €
G3/8		6125101020-041	573,10	6125301020-041	540,10	6125351020-041	573,10	6125501020-041	573,10
G3/8	G $\frac{3}{8}$	6125201120-041	614,90	6125401120-041	581,90	6125451120-041	614,90	6125601120-041	614,90
G3/8	pneu D	6125201620-041	958,10	6125401620-041	924,00	6125451620-041	958,10	6125601620-041	958,10
DN 10		6125102020-041	581,90	6125302020-041	547,80	6125352020-041	581,90	6125502020-041	581,90
DN 10	DN 10	6125202220-041	640,20	6125402220-041	606,10	6125452220-041	640,20	6125602220-041	640,20
DN 10	pneu D	6125202620-041	965,80	6125402620-041	932,80	6125452620-041	965,80	6125602620-041	965,80
Clip-on		6125103020-041	581,90	6125303020-041	545,60	6125353020-041	581,90	6125503020-041	581,90
Clip-on	Clip-on	6125203320-041	640,20	6125403320-041	606,10	6125453320-041	640,20	6125603320-041	640,20
Clip-on	pneu D	6125203620-041	965,80	6125403620-041	932,80	6125453620-041	965,80	6125603620-041	965,80
G3/8B		6125104020-041	614,90	6125304020-041	581,90	6125354020-041	614,90	6125504020-041	614,90
G3/8B	G $\frac{3}{8}$ B	6125204420-041	689,70	6125404420-041	656,70	6125454420-041	689,70	6125604420-041	689,70
G3/8B	pneu D	6125204620-041	999,90	6125404620-041	965,80	6125454620-041	999,90	6125604620-041	999,90

Aseptik-Probenahmeventil pneumatisch

Gehäuseverbindung: Inline-Clamp

Anschlüsse: Schraubanschluss G $\frac{3}{8}$ mit Blindmutter/
pneumatisches Dampfventil mit Endlagenrückmeldung

Ausstattung: Endlagenrückmeldung



Aseptik-Probenahmeventil pneumatisch

Gehäuseverbindung: Inline-Clamp

Anschlüsse: Schraubanschluss G $\frac{3}{8}$ mit Blindmutter/
pneumatisches Dampfventil mit Abschlussring

Ausstattung: Steuerkopf



A6

ASEPTIK-PROBENAHMEVENTILE

Aseptik-Probennahmeventile, manuell mit Abschlussring

aseptic sampling valves · válvulas aséptica de sacamuestras

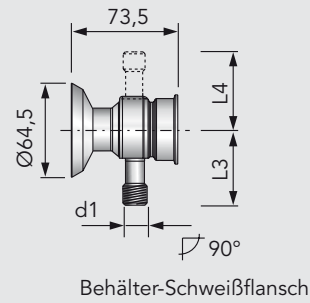
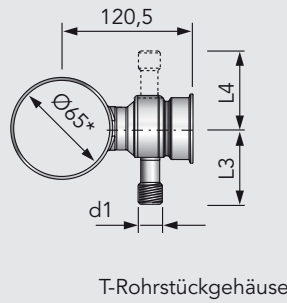
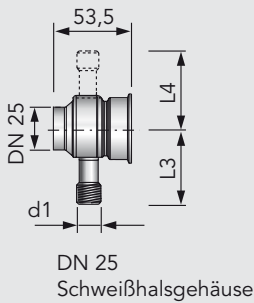
6125		DN	Zoll	d1	d4	L1	L2	L3	L4	kg
<p>Inline-Gehäuse</p>	G3/8		G $\frac{3}{8}$			60,5		53		1,7
	G3/8	G $\frac{3}{8}$		G $\frac{3}{8}$	G $\frac{3}{8}$	60,5	60,5	53	53	1,8
	G3/8	man D		G $\frac{3}{8}$	DN 10	60,5	95	53	95	1,8
	DN 10		DN 10			60		51,5		1,7
	DN 10	DN 10		DN 10	DN 10	60	60	51,5	51,5	1,8
	DN 10	man D		DN 10	DN 10	60	95	51,5	95	1,8
	Clip-on			Ø14		60		51,5		1,7
	Clip-on	Clip-on		Ø14	Ø14	60	60	51,5	51,5	1,8
	Clip-on	man D		Ø14	DN 10	60	95	51,5	95	1,8
	G3/8B			G $\frac{3}{8}$			67,5		63	
G3/8B	G $\frac{3}{8}$ B		G $\frac{3}{8}$	G $\frac{3}{8}$	67,5	67,5	63	63	63	1,8
G3/8B	man D		G $\frac{3}{8}$	DN 10	67,5	95	63	95	95	1,8

Verschleißteil- und Nachrüstätze, für Aseptik-Probennahmeventile

seal kits and retrofitting kits for aseptic sampling valves · Repuesto y juego de modificación reactiva para válvulas aséptica de sacamuestras

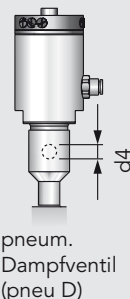
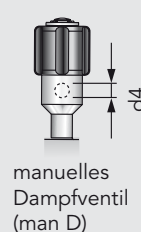
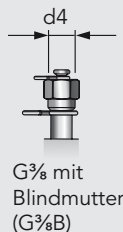
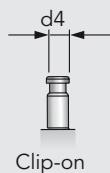
6125			d1	L1						kg	
<p>manueller Antrieb [MA]</p>	<p>Endlagenrückmeldung [ER]</p>	MA	Ø42	32							
		PA	Ø42	46,5							
<p>pneumatischer Antrieb [PA]</p>	<p>manuelles Dampfventil [MD]</p>	MD 57,5°	Ø34	35							
		MD 90°	Ø34	35							
		PD 57,5°	Ø42	75							
		PD 90°	Ø42	75							
<p>Federaufbau [FA]</p>	<p>pneumatisches Dampfventil [PD]</p>	ER	Ø49,5	72							

Gehäuse



* verfügbar in DN 25 – DN 150
sowie 1½" – 4"

Anschlüsse



Aseptik-Probenahmeventile, manuell mit Abschlussring

aseptic sampling valves · válvulas aseptica de sacamuestras

DN	Zoll	Inline Gehäuse passend für Inline DN40-125		DN25 Schweißhalsgehäuse		T-Rohrstück-Gehäuse DN65 weitere Abmessungen(DN50-125)auf Anfrage		Behälter Schweißflansch-Gehäuse	
		Art.-Nr.	Preis €	Art.-Nr.	Preis €	Art.-Nr.	Preis €	Art.-Nr.	Preis €
G3/8		6125101000-041	656,70	6125301000-041	623,70	6125351000-041	656,70	6125501000-041	656,70
G3/8	G $\frac{3}{8}$	6125201100-041	698,50	6125401100-041	665,50	6125451100-041	698,50	6125601100-041	698,50
G3/8	man D	6125201500-041	907,50	6125401500-041	874,50	6125451500-041	907,50	6125601500-041	907,50
DN 10		6125102000-041	665,50	6125302000-041	631,40	6125352000-041	665,50	6125502000-041	665,50
DN 10	DN 10	6125202200-041	723,80	6125402200-041	689,70	6125452200-041	723,80	6125602200-041	723,80
DN 10	man D	6125202500-041	916,30	6125402500-041	882,20	6125452500-041	916,30	6125602500-041	916,30
Clip-on		6125103000-041	665,50	6125303000-041	631,40	6125353000-041	665,50	6125503000-041	665,50
Clip-on	Clip-on	6125203300-041	723,80	6125403300-041	689,70	6125453300-041	723,80	6125603300-041	723,80
Clip-on	man D	6125203500-041	916,30	6125403500-041	882,20	6125453500-041	916,30	6125603500-041	916,30
G3/8B		6125104000-041	698,50	6125304000-041	665,50	6125354000-041	698,50	6125504000-041	698,50
G3/8B	G $\frac{3}{8}$ B	6125204400-041	773,30	6125404400-041	740,30	6125454400-041	773,30	6125604400-041	773,30
G3/8B	man D	6125204500-041	949,30	6125404500-041	916,30	6125454500-041	949,20	6125604500-041	949,30

Verschleißteil- und Nachrüstsätze, für Aseptik-Probenahmeventile

seal kits and retrofitting kits for aseptic sampling valves · Repuesto y juego de modificación reactiva para válvulas aseptica de sacamuestras

Typ	Verschleißteilsätze passend für alle Varianten		Nachrüstsätze passend für alle Varianten					
	Art.-Nr.	Preis €	Art.-Nr.	Preis €	Art.-Nr.	Preis €	Art.-Nr.	Preis €
MA	6125039000-000	96,80	6125030000-021	180,40				
PA	6125049000-000	9,10	6125040000-021	93,50				
FA	6125029000-000	115,00	6125020000-021	271,70				
MD 57,5°	6125096000-000	18,70	6125090000-021	48,40				
MD 90°	6125097000-000	17,60	6125093000-021	47,30				
PD 57,5°	6125098000-000	29,70	6125091000-021	167,20				
PD 90°	6125099000-000	28,60	6125094000-021	166,10				
ER			6125060000-000	82,50				



**Aseptik-Probenahmeventil
manuell**

Gehäuseverbindung: Inline-Clamp
Anschlüsse: Schraubanschluss G $\frac{3}{8}$
Ausstattung: Abschlussring



**Aseptik-Probenahmeventil
manuell**

Gehäuseverbindung: Schweißhals DN 25
Anschlüsse: Clip-on
Ausstattung: Abschlussring



**Aseptik-Probenahmeventil
manuell**

Gehäuseverbindung: Behälter-Schweißflansch
Anschlüsse: Rohr DN 10/manuelles Dampfventil
Ausstattung: Abschlussring



Reinigungstechnik

Cleaning technology



Kurzübersicht

Overview

Resumen

Sprühkopf	Spray ball	Bola de limpieza	6.27
Anschlussvorrichtung für Reinigungsleitung	Connection unit for cleaning line	conexión para tubo de limpieza	6.27
DUNOS _R Rotationsprüchkopf	DUNOS _R Rotating cleaning head	Esprea rotativa DUNOS _R	6.28
DUNOS _{RW} Rotationsprüchkopf	DUNOS _{RW} Rotating cleaning head	Esprea rotativa DUNOS _{RW}	6.28
DUNOS _{RB} Rotationsprüchkopf	DUNOS _{RB} Rotating cleaning head	Esprea rotativa DUNOS _{RB}	6.28
DUNOS _{RN} Rotationsprüchkopf	DUNOS _{RN} Rotating cleaning head	Esprea rotativa DUNOS _{RN}	6.29
DUNOS _O Zielstrahlreiniger	DUNOS _O Rotating cleaning head	Esprea rotativa DUNOS _O	6.29

Rotierender Schwallreiniger DUNOS_R

Der DUNOS_R erzielt eine optimale Reinigungs- bzw. Waschwirkung in Prozessanlagen durch eine weitreichende Verteilung des Reinigungsmediums. Die Düse sorgt, durch die schnelle Rotation, innerhalb kürzester Zeit für eine flächendeckende Benetzung.

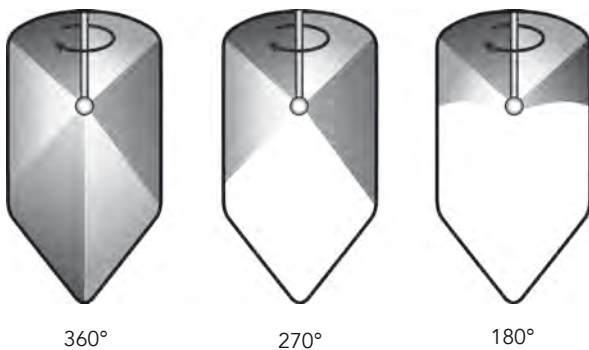
Durch die Flüssigkeitslagerung ist eine herausragend Standfestigkeit und Partikelfreiheit gewährleistet. Dies haben wir im Rahmen eines 1000-stündigen Stresstests auf dem Prüfstand festgestellt, mit bestätigtem Ergebnis.

- ▶ Hygienisches Außen- und Innendesign
- ▶ Verlustreduzierte Durchströmung
- ▶ Optimierbare Durchflusswerte
- ▶ Reibungsminimierte kompakte Bauweise durch hydrodynamische Gleitlager
- ▶ Reinigungsbild räumlich 180°, 270°, 360° Sonderbilder optional
- ▶ Düsen typabhängig, geschlitzt optional anwendungsspezifisch optimiert
- ▶ Auch in Kunststoff für hoch korrosive Medien lieferbar
- ▶ Beliebige Einbaulage, fester Einbau oder mobiler Betrieb möglich
- ▶ Auswahl verschiedener Dimensionen zur Anpassung an verfügbare Druck- und Durchflussraten Ihrer Fördersysteme
- ▶ ATEX zertifiziert



Verfügbar in den Varianten DUNOS_R 15, 32, 60, 90

Sprühbeispiele des Reinigers



360°

270°

180°

Je nach geometrischer Anordnung des Fächerstrahls wird das geforderte Sprühbild auf der Behälteroberfläche erzeugt.

TECHNISCHE DATEN

Spritzkreisdurchmesser:	bei 2 bar: 600–3500 mm			
Druckbereich:	empfohlen: 2–4 bar			
Einbauöffnung:	R 15 min. 16 mm	R 32 min. 32 mm	R 60 min. 60 mm	R 90 min. 90 mm
Anschlüsse:	Gewinde, Splint, kundenspezifisch			
Betriebstemperatur:	5–95° C			
Werkstoffe:	1.4404 Sonderwerkstoffe (optional): 1.4435, 1.4571, PTFE, Hastelloy			
Oberflächen:	Ra ≤ 0,8 µm			
Zertifikate:	ATEX, Werkstoffzeugnis			

Rotierender Düsenprühkopf DUNOS_{RB}

Der Reiniger DUNOS_{RB} wird wie der DUNOS_O hydraulisch über eine Turbine angetrieben. Die Düse erreicht selbst bei sehr geringem Masseneinsatz eine hohe Reinigungswirkung.

Durch individuell anpassbare Sprühbilder und Durchflussmengen, erreicht der Rotationsreiniger höchste Effizienz bei jeder Aufgabe. Sein Anwendungsschwerpunkt liegt vor allem in Bereichen, wo mit wenig Masse ein großer Effekt erzielt werden muss, z. B. beim Nachspülen eines Rührkessels von Ansatz zu Ansatz.

- ▶ Individuell gestaltbares Sprühbild
- ▶ Individuell planbarer Durchfluss
- ▶ Hohe Fertigungsgüte
- ▶ Totraumreduziert und selbstreinigend
- ▶ Punktstrahl mit mechanischer Reinigungswirkung
- ▶ Effektive Reinigung der Zielzone im Behälter bei jeder Umdrehung (14 Umdrehungen pro Minute)
- ▶ ATEX zertifiziert

Optional:

- ▶ Rotationsüberwachung
- ▶ Einströmlanze mit Behälteranbindung



TECHNISCHE DATEN

Spritzkreisdurchmesser:	bei 2 bar bis 3000 mm
Druckbereich:	1–15 bar
Einbauöffnung:	min. 50 mm
Anschlüsse:	G ¾ Innengewinde kundenspezifisch
Betriebstemperatur:	5–95° C
Werkstoffe:	1.4404 Sonderwerkstoffe (optional): 1.4435, 1.4571, PTFE, Hastelloy
Oberflächen:	Ra ≤ 0,8 µm
Zertifikate:	ATEX, Werkstoffzeugnis

R6

Kraftvoller Reiniger DUNOS_{RN} 90

Der DUNOS_{RN} 90 ist ein fluidbetriebener Rotationsreiniger mit sehr kräftigem Strahlbild. Die Düse erreicht bei jeder Umdrehung die gesamte zu benetzende Oberfläche. Die kinetische Energie des Zielstrahlmusters ist in der Lage, Feststoffe auf und in einer Spiralbewegung auszu-schwemmen.

Das individuell gestaltbare Strahlbild, mit einem Spritzkreisdurchmesser von bis zu 4000 mm, zeichnet den DUNOS_{RN} 90 besonders für die Reinigung von Whirlpools in Brauereibetrieben oder großvolumigen Ansatzkesseln der Großchemie aus.

- ▶ Fluidbetriebener Rotationsreiniger
- ▶ Komplette Benetzung des Zielbereichs pro Umdrehung
- ▶ Individuell ausrichtbarer Durchfluss und Strahlbild
- ▶ Variable Düsen für jeweilige Zielzone
- ▶ Spritzkreisdurchmesser bei 2 bar bis 4000 mm
- ▶ Schwemmt durch Spiralbewegung und hohe kinetische Energie Feststoffe aus



TECHNISCHE DATEN

Spritzkreisdurchmesser:	bei 2 bar bis 4000 mm
Druckbereich:	3–15 bar
Einbauöffnung:	min. 125 mm
Anschluss:	G 1½ Innengewinde kundenspezifisch
Düsenbestückung:	4–32 Düsen, Ø 2–8 mm
Betriebstemperatur:	5–95° C
Werkstoffe:	1.4404, PEEK, PTFE Sonderwerkstoffe auf Anfrage
Oberflächen:	Ra ≤ 0,8 µm
Zertifikate:	ATEX, Werkstoffzeugnis

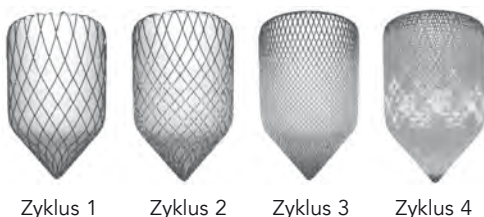
Dreidimensionale Reinigung DUNOS₀

Die Reiniger der DUNOS₀-Klasse helfen kraftvoll, schnell und zuverlässig Krusten und kritische Beläge zu entfernen. Zugeschnitten auf Ihre Bedürfnisse, erzielen sie eine effektive wie effiziente Entfernung sämtlicher Rückstände. Möglich wird dies durch die Auswahl der Düsenbestückung sowie die Bandbreite der Betriebsdrücke. Es werden selbst verwinkelte Geometrien und Apparateeregionen erreicht, vor denen ein herkömmlicher Rotationsreiniger kapitulieren muss.

Die DUNOS₀-Klasse sorgt jederzeit für qualitativ und ökonomisch glänzende Ergebnisse.

- ▶ Sparsam und umweltfreundlich zugleich, durch Minimierung der Einsatzmengen, Logistik-, Abfall- und Entsorgungskosten
- ▶ Integrierte Selbstreinigung während des Betriebes
- ▶ Durch Medium angetrieben, mit äußerst geringen Druckverlusten
- ▶ Position des Medium-Antriebes am Kopf sowie alternative Antriebe außerhalb des Behälters möglich
- ▶ Beliebige Einbaulage, fester Einbau oder wahlweise mobiler Einsatz möglich
- ▶ Langlebige, wartungsarme Konstruktion
- ▶ Einfache Wartung
- ▶ Verwendung hochwertiger Materialien
- ▶ Optimierte Durchströmung aller Innenteile

Strahlmusterbeispiele des DUNOS₀



Zyklus 1 Zyklus 2 Zyklus 3 Zyklus 4

Schon nach dem ersten Zyklus ist die gesamte Innenfläche raumdeckend gereinigt. Jeder weitere Zyklus bewirkt ein engmaschigeres Reinigungsbild und damit eine intensivere Reinigung.



Klein aber Stark



Leicht und Stark

TECHNISCHE DATEN	DUNOS ₀ 50	DUNOS ₀ 90
Spritzkreisdurchmesser:	bei 2 bar bis 5000 mm	bei 2 bar bis 8000 mm
Druckbereich:	1 – 15 bar	
Einbauöffnung:	min. 70 mm	min. 130 mm
Anschlüsse:	G ¾ Innen- gewinde	G 1½ Innen- gewinde
Betriebstemperatur:	5 – 95° C	
Werkstoffe:	1.4404 Sonderwerkstoffe (optional): 1.4435, 1.4571, Hastelloy	
Oberflächen:	Ra ≤ 0,8 µm	
Zertifikate:	ATEX, Werkstoffzeugnis, weitere Zeugnisse auf Anfrage	

Rotating surge cleaner DUNOS_R

The DUNOS_R produces an optimal cleaning and/or washing effect in process plants due to the far reaching distribution of the cleaning medium. Thanks to the quick rotation, the nozzle provides for a wetting of the whole area within a very short period of time.

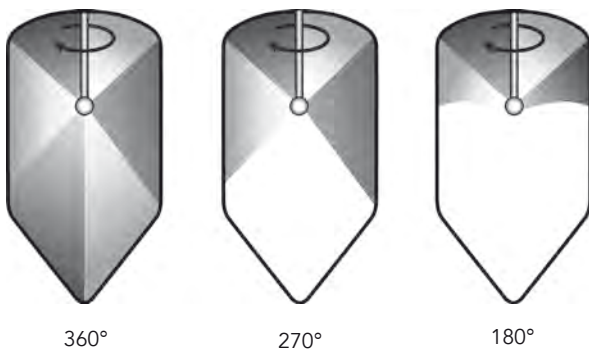
An excellent stability and absence of particles is guaranteed thanks to the liquid storage. We thoroughly tested this during a 1,000 hours long stress test, where the result was confirmed.

- ▶ Hygienic outer and inner design
- ▶ Loss-reduced flow
- ▶ Flow values can be optimized
- ▶ Friction-minimized compact design thanks to hydrodynamic slide bearings
- ▶ Stereoscopic cleaning image 180°, 270°, 360°
Special images optional
- ▶ Nozzles depending on type, with slot
Option: application-specific optimization
- ▶ Also available in plastic for highly corrosive mediums
- ▶ Any fitting position, fix mounting or mobile operation possible
- ▶ Selection of different dimensions for the adjustment to available pressure and flow rates of your conveying systems
- ▶ ATEX certified



Available in variants DUNOS_R 15, 32, 60, 90

Spraying examples of the cleaner



Depending on the geometric arrangement of the fan-shaped jet, the required spraying pattern is produced on the vessel surface.

TECHNICAL DATA

Spraying diameter:	at 2 bar: 600–3500 mm			
Pressure range:	recommended: 2–4 bar			
Installation opening:	R 15 min. 16 mm	R 32 min. 32 mm	R 60 min. 60 mm	R 90 min. 90 mm
Connections:	Thread, split-pin, customer-specific			
Operating temperatur:	5–95° C			
Materials:	1.4404 Special materials (optional): 1.4435, 1.4571, PTFE, Hastelloy			
Surfaces:	Ra ≤ 0,8 µm			
Certificates:	ATEX, material certificate			

Rotating nozzle spraying head DUNOS_{RB}

The DUNOS_{RB}, such as the DUNOS_O series, is hydraulically driven over a turbine. The nozzle produces a high cleaning effect, even in case of very low mass application.

Due to an individually adjustable spraying pattern and flow quantity, the rotational cleaner achieves highest efficiency in any task. Its application focus is particularly in fields where a big effect must be reached with low mass, e.g. when an agitating vessel has to be rerinsed from batch to batch.

- ▶ Individually designable spraying pattern
- ▶ Individually calculable flow
- ▶ High production quality
- ▶ Minimum clearance volume, self-cleaning
- ▶ Point jet with mechanical cleaning effect
- ▶ Effective cleaning of the targeted area in the vessel at every rotation (14 rotations a minute)
- ▶ ATEX certified

Option:

- ▶ Rotation monitoring
- ▶ Inlet lance with connection to vessel



TECHNICAL DATA

Spraying diameter:	at 2 bar up to 3000 mm
Pressure range:	1–15 bar
Installation opening:	min. 50 mm
Connections:	G ¾ inner thread customer-specific
Operating temperature:	5–95° C
Materials:	1.4404 Special materials (optional): 1.4435, 1.4571, PTFE, Hastelloy
Surfaces:	Ra ≤ 0,8 µm
Certificates:	ATEX, material certificate

R6

Strong cleaner DUNOS_{RN} 90

The DUNOS_{RN} 90 is a fluid-driven rotational cleaner with a very strong spraying pattern. The nozzle reaches the complete surface to be wetted, with each rotation. The kinetic energy of the spraying pattern is able to flush out solid matters on and in a spiral movement.

The individually adjustable spraying pattern, having a cleaning diameter of up to 4000 mm, characterizes the DUNOS_{RN} 90, especially for the cleaning of whirlpools in breweries or large-volume batch vessels of the industrial chemistry.

- ▶ Fluid-driven rotational cleaner
- ▶ Complete wetting of the surface to be wetted per rotation
- ▶ Individually adjustable flow and spraying pattern
- ▶ Variable nozzles for the respective area to be wetted
- ▶ Spraying diameter with 2 bar up to 4000 mm
- ▶ Flushes solid matters due to spiral movement and high kinetic energy



TECHNICAL DATA

Spraying diameter:	at 2 bar up to 4000 mm
Pressure range:	3–15 bar
Installation opening:	min. 125 mm
Connections:	G 1½ inner thread customer-specific
Number of nozzles:	4–32 nozzles, Ø 2–8 mm
Operating temperature:	5–95° C
Materials:	1.4404, PEEK, PTFE Special materials upon request
Surfaces:	Ra ≤ 0,8 µm
Certificates:	ATEX, material certificate

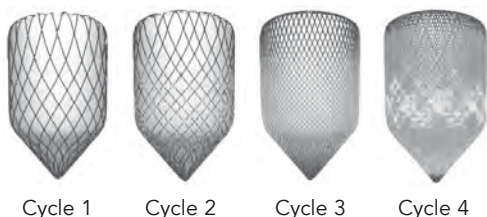
Three-dimensional cleaning DUNOS₀

The DUNOS₀ series helps to remove incrustations and critical deposits in a strong, quick and reliable way. Tailored to your requirements, you will achieve both an effective and efficient removal of all residues. This is rendered possible by the selection of the nozzle fitting as well as by the range of the operating pressures. The cleaner even reaches angled geometries and apparatus areas, which a conventional rotational cleaner must give in.

The DUNOS₀ series provides at any time for brilliant results regarding quality and economy.

- ▶ Economical and environmentally friendly at the same time, due to minimization of the used quantities, logistic, waste and disposal costs
- ▶ Integrated self-cleaning during operation
- ▶ Driven by the medium, with extremely low pressure losses
- ▶ Position of the drive of the medium possible at the head as well as alternative drives outside the vessel
- ▶ Any fitting position, fix mounting or mobile application possible optionally
- ▶ Long-life, low-maintenance design
- ▶ Easy maintenance
- ▶ Use of high-quality materials
- ▶ Optimized flow of all inner parts

Jet pattern examples of DUNOS₀



The complete inner surface is cleaned already after the first cycle. Any further cycle produces a closer meshed cleaning pattern and thus a more intensive cleaning.



Small but strong

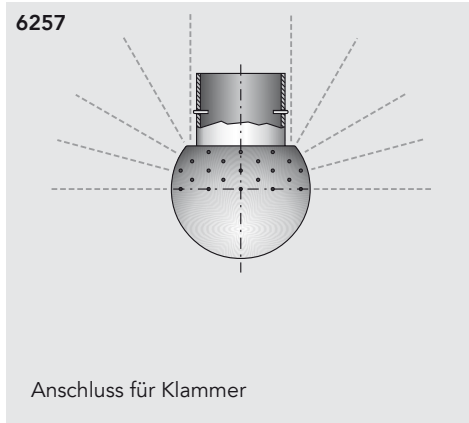


Light and strong

TECHNICAL DATA	DUNOS ₀ 50	DUNOS ₀ 90
Spraying diameter:	at 2 bar up to 5000 mm	at 2 bar up to 8000 mm
Pressure range:	1 – 15 bar	
Installation opening:	min. 70 mm	min. 130 mm
Connections:	G ¾ inner thread	G 1½ inner thread
Operating temperature:	5 – 95° C	
Materials:	1.4404 Special materials (optional): 1.4435, 1.4571, Hastelloy	
Surfaces:	Ra ≤ 0,8 µm	
Certificates:	ATEX, material certificate, further certificates upon request	

Sprühkopf, Lochung 180° nach oben, Edelstahlausführung

spray ball 180° upward pattern · bola de limpieza perforada 180° hacia arriba fabricada en acero inoxidable



DN	Kugel Ø	Durchsatz m³/h	Spritzdr. Bar	Spritzkr. Øm			kg
15	30	2-3	1-2,5	1,0-1,5			0,02
20	40	5-9	1-2,5	2,0-2,5			0,06
25	64	9-14	1-2,5	2,0-3,0			0,14
25/1	64	14-23	1-2,5	3,0-4,0			0,15
32	64	10-16	1-2,5	2,0-3,0			0,15
32/1	64	17-26	1-2,5	3,0-4,0			0,15
40	64	10-15	1-2,5	2,0-3,5			0,20
40/1	64	15-24	1-2,5	3,0-4,0			0,25
50	90	20-30	1-2,5	2,2-4,5			0,35
50/1	90	31-51	1-2,5	3,0-6,0			0,36
50/2	90	35-58	1-2,5	6,0-10,0			0,37

Sprühkopf, Lochung 180° nach unten, Edelstahlausführung

spray ball 180° downward pattern · bola de limpieza, perforada 180° hacia abajo, fabricada en acero inoxidable



DN	Kugel Ø	Durchsatz m³/h	Spritzdr. Bar	Spritzkr. Øm			kg
15	30	2-3	1-2,5	1,0-1,5			0,04
20	40	6-9	1-2,5	2,0-2,5			0,06
25	64	7-11	1-2,5	2,0-3,0			0,14
25/1	64	12-19	1-2,5	3,0-4,0			0,15
32	64	8-13	1-2,5	2,0-3,0			0,15
32/1	64	14-23	1-2,5	3,0-4,0			0,15
40	64	11-16	1-2,5	2,0-3,5			0,20
40/1	64	14-23	1-2,5	3,0-4,0			0,25
50	90	17-27	1-2,5	2,2-4,5			0,35
50/1	90	30-49	1-2,5	3,0-6,0			0,36

Sprühkopf, Lochung 270° nach oben, Edelstahlausführung

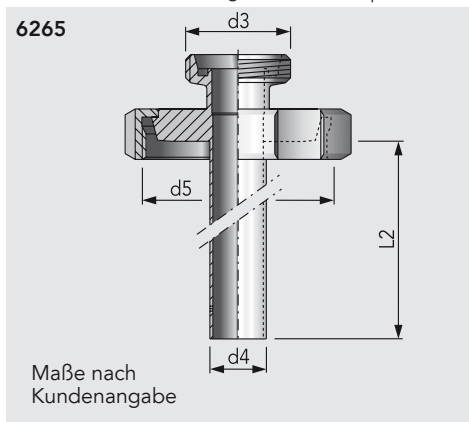
spray ball 270° pattern · bola de limpieza, perforada 270° hacia arriba, fabricada en acero inoxidable



DN	Kugel Ø	Durchsatz m³/h	Spritzdr. Bar	Spritzkr. Øm			kg
15	30	3-5	1-2,5	1,0-1,5			0,05
20	40	8-12	1-2,5	2,0-2,5			0,06
25	64	11-17	1-2,5	2,0-3,0			0,14
25/1	64	16-26	1-2,5	3,0-4,0			0,15
32	64	11-18	1-2,5	2,0-3,0			0,15
32/1	64	21-33	1-2,5	3,0-4,0			0,15
40	64	11-16	1-2,5	2,0-3,5			0,20
40/1	64	20-33	1-2,5	3,0-4,0			0,25
50	90	27-41	1-2,5	2,2-4,5			0,35
50/1	90	45-67	1-2,5	3,0-6,0			0,36

Anschlussvorrichtung K/M-G, für Reinigungsleitung, für Sprühkopf mit Klammer-Bohrung

connection unit for cleaning line · conexión para tubo de limpieza para bolas de limpieza



DN	d3	d4	d5	L2			kg
65/40	Rd 65×½	28	Rd 95×½	1000			2,21
65/50	Rd 78×½	28	Rd 95×½	1000			1,32
100/50	Rd 78×½	52	Rd 130×¼	1000			4,40
100/65	Rd 95×½	52	Rd 130×¼	1000			4,48

Sprühkopf, Lochung 180° nach oben, Edelstahlausführung

spray ball 180° upward pattern · bola de limpieza perforada 180° hacia arriba fabricada en acero inoxidable

DN					AISI 316L matt			
	Art.-Nr.	Preis €	Art.-Nr.	Preis €	Art.-Nr.	Preis €	Art.-Nr.	Preis €
15					6257015000-042	84,30		
20					6257020000-042	79,40		
25					6257025000-042	85,50		
25/1					6257025100-042	120,60		
32					6257032000-042	100,70		
32/1					6257032100-042	150,90		
40					6257040000-042	104,60		
40/1					6257040100-042	156,40		
50					6257050000-042	194,60		
50/1					6257050100-042	244,10		
50/2					6257050200-042	321,40		

Sprühkopf, Lochung 180° nach unten, Edelstahlausführung

spray ball 180° downward pattern · bola de limpieza, perforada 180° hacia abajo, fabricada en acero inoxidable

DN					AISI 316L matt			
	Art.-Nr.	Preis €	Art.-Nr.	Preis €	Art.-Nr.	Preis €	Art.-Nr.	Preis €
15					6259015000-042	84,30		
20					6259020000-042	79,40		
25					6259025000-042	85,50		
25/1					6259025100-042	120,60		
32					6259032000-042	100,70		
32/1					6259032100-042	150,90		
40					6259040000-042	104,60		
40/1					6259040100-042	156,40		
50					6259050000-042	194,60		
50/1					6259050100-042	244,10		

Sprühkopf, Lochung 270° nach oben, Edelstahlausführung

spray ball 270° pattern · bola de limpieza, perforada 270° hacia arriba, fabricada en acero inoxidable

DN					AISI 316L matt			
	Art.-Nr.	Preis €	Art.-Nr.	Preis €	Art.-Nr.	Preis €	Art.-Nr.	Preis €
15					6261015000-042	84,30		
20					6261020000-042	79,40		
25					6261025000-042	85,50		
25/1					6261025100-042	125,80		
32					6261032000-042	100,70		
32/1					6261032100-042	157,90		
40					6261040000-042	109,50		
40/1					6261040100-042	164,80		
50					6261050000-042	206,40		
50/1					6261050100-042	248,10		

Anschlussvorrichtung K/M-G, für Reinigungsleitung, für Sprühkopf mit Klammer-Bohrung

connection unit for cleaning line · conexión para tubo de limpieza para bolas de limpieza

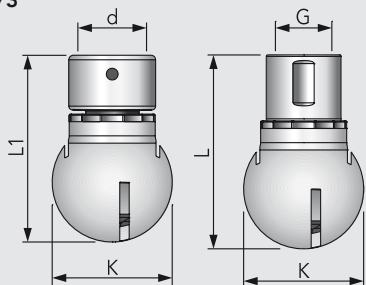
DN	AISI 304L poliert							
	Art.-Nr.	Preis €	Art.-Nr.	Preis €	Art.-Nr.	Preis €	Art.-Nr.	Preis €
65/40	6265065040-021	118,50						
65/50	6265065050-021	131,50						
100/50	6265100050-021	172,50						
100/65	6265100065-021	187,00						

R6

DUNOS-R, Rotierender Schwallreiniger, 360°

DUNOS-R rotating cleaning head · esprea rotativa DUNOS-R

6272
6273



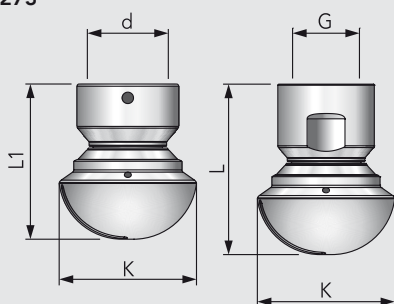
D = Spritzkreisdurchmesser (in m) bei 2 bar

DN	G	d	K	L	L1	D	kg
R15	G $\frac{1}{8}$	10,2	15,8	27,90	23,90	0,70	
R32	G $\frac{3}{8}$	18,2	31,8	51,40	48,88	1,84	
R60	G $\frac{3}{4}$	28,2	59,8	83,36	98,36	3,20	
R90	G2	52,2	94,8	124,38	130,88	3,50	

DUNOS-RW, Rotierender Schwallreiniger geschweißt, 360°

welded DUNOS-RW rotating cleaning head · esprea rotativa DUNOS-RW soldar algo

6272
6273



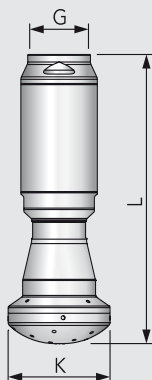
D = Spritzkreisdurchmesser (in m) bei 2 bar

DN	G	d	K	L	L1	D	kg
RW27	G $\frac{1}{4}$	18,2	27	35,9	36,3	1,6	
RW50	G $\frac{3}{4}$	28,2	49,5	61,5	55,7	2,4	

DUNOS-RB, Rotierender Düsenprüfkopf gebohrt

DUNOS-RB rotating cleaning head · esprea rotativa DUNOS-RB

6275



D = Spritzkreisdurchmesser (in m) bei 2 bar

DN	G	K	L	D	kg
RB50	G $\frac{3}{4}$	52,4	147,50	6	

DUNOS-R, Rotierender Schwallreiniger, 360°

DUNOS-R rotating cleaning head · esprea rotativa DUNOS-R

DN	Anschluss Splint AISI 316L poliert		Anschluss Gewinde AISI 316L poliert		Adapter Splint			
	Art.-Nr.	Preis €	Art.-Nr.	Preis €	Art.-Nr.	Preis €	Art.-Nr.	Preis €
R15	6272015310-041	465,50	6273015318-041	456,50	6272000008-040	46,20		
R32	6272032318-041	539,00	6273032338-041	539,00	6272000007-040	51,70		
R60	6272060335-041	638,00	6273060310-041	638,00	6272000006-040	60,50		
R90	6272090352-041	1199,00	6273090320-041	1199,00	6272000005-040	71,50		

DUNOS-RW, Rotierender Schwallreiniger geschweißt, 360°

welded DUNOS-RW rotating cleaning head · esprea rotativa DUNOS-RW soldar algo

DN	Anschluss Splint AISI 316L poliert		Anschluss Gewinde AISI 316L poliert		Adapter Splint			
	Art.-Nr.	Preis €	Art.-Nr.	Preis €	Art.-Nr.	Preis €	Art.-Nr.	Preis €
RW27	6272027312-041	379,50	6273027314-041	379,50	6272000006-040	51,70		
RW50	6272050328-041	596,20	6273050334-041	596,20	6272000007-040	60,50		

DUNOS-RB, Rotierender Düsenprüfkopf geböhrt

DUNOS-RB rotating cleaning head · esprea rotativa DUNOS-RB

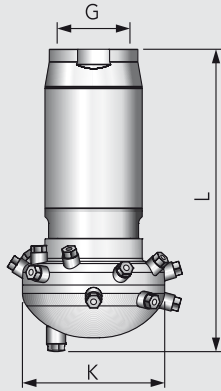
DN	Anschluss Gewinde AISI 316L poliert							
	Art.-Nr.	Preis €	Art.-Nr.	Preis €	Art.-Nr.	Preis €	Art.-Nr.	Preis €
RB50	6275152334-041	3223,00						

R6

DUNOS-RN, Rotierender Düsenprühkopf 260°

DUNOS-RN rotating cleaning head · esprea rotativa DUNOS-RN

6273



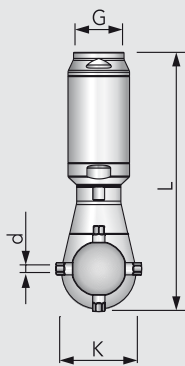
D = Spritzkreisdurchmesser (in m) bei 2 bar

DN	G	K	L	D		kg
RN90	G1½	117,6	200,5	7		

DUNOS-O50, Zielstrahlreiniger

DUNOS-O50 jet cleaner · esprea rotativa DUNOS-O50

6275



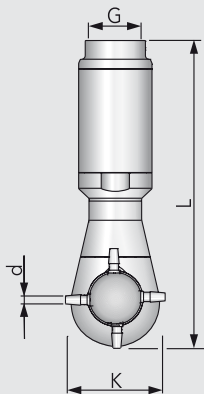
D = Spritzkreisdurchmesser (in m) bei 2 bar

DN	d	G	K	L	D	kg
O50	2,0	G¾	47	162,7	4	
O50	3,0	G¾	47	162,7	6	
O50	4,0	G¾	47	162,7	8	
O50	5,0	G¾	47	162,7	10	

DUNOS-O90, Zielstrahlreiniger

DUNOS-O90 jet cleaner · esprea rotativa DUNOS-O90

6275



D = Spritzkreisdurchmesser (in m) bei 2 bar

DN	d	G	K	L	D	kg
O90	4,0	G1½	92	245,0	8	
O90	5,0	G1½	92	245,0	10	
O90	6,0	G1½	92	245,0	12	
O90	7,0	G1½	92	245,0	13	
O90	8,0	G1½	92	245,0	14	

DUNOS-RN, Rotierender Düsenprüchkopf 260°

DUNOS-RN rotating cleaning head · esprea rotativa DUNOS-RN

DN	Anschluss Gewinde AISI 316L poliert							
	Art.-Nr.	Preis €	Art.-Nr.	Preis €	Art.-Nr.	Preis €	Art.-Nr.	Preis €
RN90	6273100001-041	3914,90						

DUNOS-O50, Zielstrahlreiniger

DUNOS-O50 jet cleaner · esprea rotativa DUNOS-O50

DN	Anschluss Gewinde AISI 316L poliert							
	Art.-Nr.	Preis €	Art.-Nr.	Preis €	Art.-Nr.	Preis €	Art.-Nr.	Preis €
O50	6275054200-041	4114,00						
O50	6275054300-041	4114,00						
O50	6275054400-041	4114,00						
O50	6275054500-041	4114,00						

DUNOS-O90, Zielstrahlreiniger

DUNOS-O90 jet cleaner · esprea rotativa DUNOS-O90

DN	Anschluss Gewinde AISI 316L poliert							
	Art.-Nr.	Preis €	Art.-Nr.	Preis €	Art.-Nr.	Preis €	Art.-Nr.	Preis €
O90	6275094400-041	4609,00						
O90	6275094500-041	4609,00						
O90	6275094600-041	4609,00						
O90	6275094700-041	4609,00						
O90	6275094800-041	4609,00						



Schaugläser

Sight glasses

Inline-Programm

Inline programme

Filter

Filter

Be- und Entlüftung

Aeration and deaeration

Molchtechnik

Pigging technology



Kurzübersicht	Overview	Resumen	
Schauglas	Disc sight glass assembly	Mirilla completa	7.01
Tankbeleuchtung	Sight glass illuminator	Lámpara de iluminación de tanque completa	7.01
Schaulaterne Rohrausführung	Sight glass, weld-in unit	Mirilla para uso en tubería	7.01
Schaulaterne mit Glaszylinder	Sight glass with shatter guard	Mirilla con cilindro de vidrio	7.02
Inline-Programm	Inline program	Inline programa	7.03-7.04
Tankanschweißflansch für Inline-Modul	Tank welding flange for inline housing module	Brida para soldar al tanque para módulo en línea	7.04
Durchgangsrohrsieb	Inline tube strainer	Colador tubular	7.05
Eckrohrsieb	Right angle tube strainer	Colador tubular en paso angular	7.05-7.06
Schmutzfänger	Dirt trap	Colador de impurezas	7.07
Sterilluftfilter	Sterile air filter	Filtro de aire aséptico	7.07
Belüftungsarmatur	Aeration carbonation unit	Unidad aereadora	7.08
Luftregulier-Nadelventil	Air regulation needle valve	Válvula de regulación de caudal	7.08
Luft-Durchflussmesser	Air flowmeter	Medidor de flujo de aire para el rotámetro	7.08
Entlüftungslaterne	Deaeration lantern	Linterna con purgador de aire	7.09-7.10
Molchtechnik	Pigging technology	Sistema de limpieza	7.11
Aseptik-Molchtechnik	Aseptic pigging technology	Sistema de limpieza aséptica	7.12

LED SCHAUGLASBELEUCHTUNG

Langlebige und effiziente Schauglasbeleuchtung

Viele Vorteile bieten die Schauglasbeleuchtungen in LED-Technik von Guth Ventile. Sie zeichnen sich gegenüber den herkömmlichen Halogenlampen durch eine wesentlich längere Lebensdauer bei äußerst niedrigem Stromverbrauch aus.

Ein weiterer Vorteil ist, dass sie keine Wärme entwickeln. Ein Anbrand des Mediums am Schauglas, wie es z.T. bei Halogenlampen passieren kann, ist damit ausgeschlossen. Die LED-Beleuchtungen sind als separate Lampe zum Anschrauben an die Schauglasverschraubung oder in Inline-Ausführung erhältlich.



LED-Schauglasbeleuchtung micro (IP65) mit Schalter

TECHNISCHE DATEN

Betriebsspannung:	24 V AC/DC
Leistungsaufnahme:	2 W
Lebensdauer:	ca. 20.000 h
Anschluss:	inkl. Halterung zum Anschrauben an Schauglasverschraubung



LED-Schauglasbeleuchtung (IP67) in hygienischem Design für Inline Gehäuse



TECHNISCHE DATEN

Betriebsspannung:	24 V DC
Leistungsaufnahme:	0,75 W
Lebensdauer:	ca. 20.000 h
Anschluss:	Inline Gehäuse kompatibel zum Anschluss mittels Clamp-Verschluss

Durable and efficient sight glass illumination

The LED illuminated sight glass from Guth Ventile offers many advantages over the conventional Halogen versions. Apart from delivering extended life and very low operating current they also generate virtually no heat during operation. Conventional Halogen lamps have long been associated with product burn-on due to the heat generated during normal use. A situation made worse by the close proximity of the lamp to the glass. This burn-on simply will not occur with the Guth Ventile LED illuminator.



The LED illuminator is available in two versions. The first is as separate package where the self contained illuminator is housed in a stainless steel enclosure with built-in switch and mounting bracket. This unit is suitable for mounting to a variety of sight glasses providing illumination for both Inline and vessel mounted applications. The second is as a bespoke package that forms part of the Guth Ventile Inline hygienic instrument housing system.



LED sight glass lamp unit micro (IP65) with switch



LED sight glass lamp unit (IP67) in hygienic design for use on Inline housings



TECHNICAL DATA

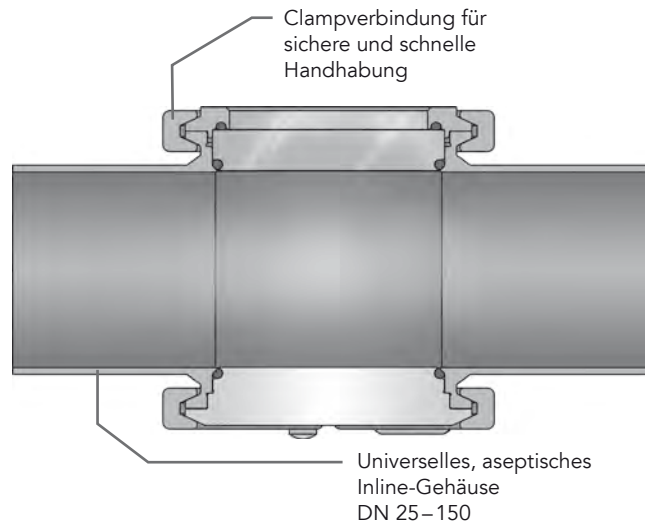
Operating voltage:	24 V AC/DC
Power consumption:	2 W
Lifetime:	approx. 20,000 h
Connection:	incl. socket for screwing on at sight glass connection

TECHNICAL DATA

Operating voltage:	24 V DC
Power consumption:	0.75 W
Lifetime:	approx. 20,000 h
Connection:	compatible to Inline housings, connection by clamp-lock

Inline-Gehäuse für Messeinrichtungen und Prozessausrüstungen

Das Guth Ventile Inline-Programm bietet die beste Lösung für eine hygienegerechte Installation von Messeinrichtungen und Prozessausrüstungen. Die sphärische Innenkontur mit den hygienisch gestalteten Klemmverbindungen gewährt jederzeit hervorragende CIP-/SIP-Eigenschaften. Für die erforderlichen Prozessaustattungen stehen verschiedene Einbausätze zur Verfügung. Die standardisierte Klemmverbindung gewährt größtmögliche Flexibilität für eine prozessorientierte Instrumentierung sowie die Austauschbarkeit und Nachrüstbarkeit der Einbausätze. Die Standardausführung wird mit Schweißenden geliefert. Auf Wunsch bieten wir auch andere Verbindungen an.



TECHNISCHE DATEN

Rohranschluss-Nennweiten:	DN 25–150 Schweißanschluss für Rohr DIN EN 10357 Serie A DIN 11866 Reihe A weitere Rohrverbindungen optional
Werkstoff:	1.4404 / AISI 316L
Dichtungen:	EPDM (SIP 140°C, 1h) FDA
Geräteanschlüsse:	mit Clamp-Verbindung
Oberfläche produktberührt:	Ra ≤ 0,8 mm, e-polier

Anschlussfreudig – für universelle Anwendung

Das Guth Ventile Inline-System ist extrem anschlussfreudig. Es ist voll kompatibel zu den meisten gebräuchlichen Systemen und Zubehörkomponenten.

Folgende Komponenten bieten wir zum Anschluss an:

- ▶ Schauglas
- ▶ Blindflansch
- ▶ Beidseitiges Schauglas
- ▶ LED-Schauglasbeleuchtung mit
 - sauberem Clampanschluss
 - energiesparender Technik
 - Leuchtmittel-Lebensdauer von ca. 20.000 h
- ▶ Messaufnehmer
 - variabel austauschbar

Weitere Mess- und Kontrollkomponenten auf Anfrage.



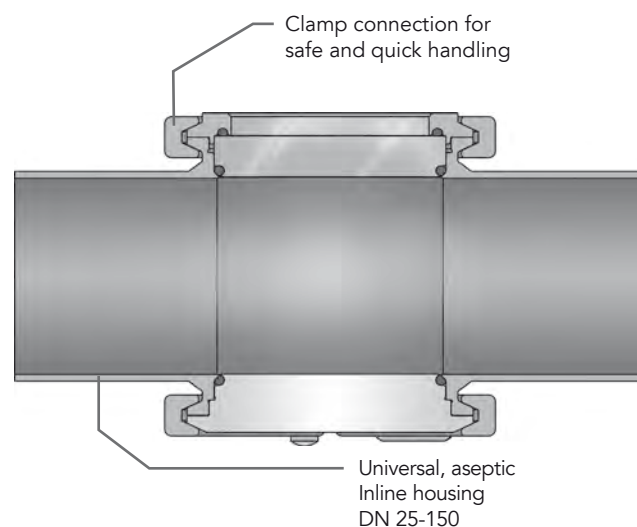
Inline-Gehäuse mit Schauglas bzw. Blindflansch



Inline-Gehäuse mit Messaufnehmer

Inline housing for measuring and process equipment

The Guth Ventile Inline programme provides the best solution for the hygienic installation of process and instrumentation equipment. The spherical shaped Inline housing with its hygienic designed clamp connections ensures excellent CIP/SIP performance at any time. Various inserts for process and instrumentation purposes are available. The universal design of the clamp connections allows a solution based flexibility for instrumentation and guarantees the interchangeability and backfitting of various inserts.



TECHNICAL DATA

Nominal width for pipe connections:	DN 25–150 welding connection for pipe DIN EN 10357 Series A DIN 11866 Series A full range of connections available
Material:	1.4404 / AISI 316L
Seal materials:	EPDM (SIP 140°C, 1h) FDA
Apparatus connections:	with clamp connection
Surface product wetted:	Ra ≤ 0.8 mm, e-polished

The universal connection for all kinds of applications

Available with a number of Guth Ventile products and compatible with all leading manufacturers' instruments the Guth Ventile Inline system is specifically designed and meticulously manufactured to enable the user to stay informed without impacting product quality.

We offer the following components for the Inline-system:

- ▶ Sight glass with blanking plate
- ▶ Through vision sight glass
- ▶ Sight glass with LED illumination unit
 - clamp connection
 - energy-saving technology
 - illuminant service life of LED (approx. 20,000 h)
- ▶ Inline instrumentation
 - variable and exchangeable



Inline housing with sight glass and blanking plate respectively



Inline housing with Inline instrumentation

Further combinations available. Please request details.

Sichere Entleerung der Produktleitung durch Guth Ventile Molchsysteme

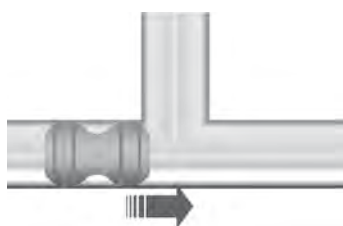
Sparen Sie kurzfristig und nachweisbar Zeit und Geld, indem Sie die Guth Ventile Molchtechnik in Ihre Produktion integrieren. Diese Technologie gewährleistet eine nahezu verlustfreie Entleerung der Rohrleitungen. Sie reduzieren die Kosten in den Bereichen Reinigung, Abwasser, Energie und vor allem erfolgt dadurch eine effizientere Nutzung der Rohstoffe.

Guth Ventile Molchtechnik Features

- ▶ Einfache Integration in vorhandene Prozessanlagen
- ▶ Dämpfersysteme für behutsames Einfahren des Molches in die Stationen
- ▶ Reinigungsoptimierte Strömungsführung in den Stationen
- ▶ Einfache Ortung in der Produktleitung durch integrierte Magnete in den Molchen
- ▶ Molch rückführbar mittels Produkt/Wasser/Luft
- ▶ In hygienischer und aseptischer Ausführung erhältlich
- ▶ Umweltfreundlich und ressourcensparend
- ▶ Geschlossene Sende- und Empfangsstation zur Einbindung in die Reinigungszyklen inkl. Dampfsterilisation



Guth Ventile Molchanlage in einer Produktion



problemloses Molchen über T-Abzweige



sichere Produkttrennung innerhalb der Produktleitung



in beide Richtungen einsetzbar

Guth Ventile Molchtechnik für nahezu alle Anwendungsbereiche

Molchstationen

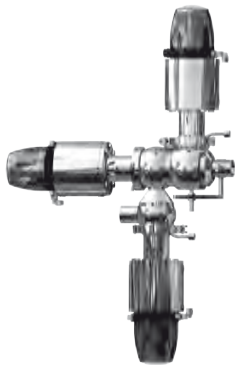


Molch-Sendestation
(Hygiene-Ausführung)



Molch-Empfangsstation
(Hygiene-Ausführung)

- ▶ Einfache Integration in bestehende Prozessanlagen
- ▶ Geschlossene Sende- und Empfangsstation zur Einbindung in die Reinigungszyklen
- ▶ Behutsames „Parken“ des Molches beim Einfahren in die Stationen durch Dämpfersysteme
- ▶ Reinigungsoptimierte Strömungsführung in den Stationen
- ▶ Molchsensoren in den Endlagen oder an der Rohrleitung
- ▶ Molch rückführbar mittels Produkt/Wasser/Luft
- ▶ Jederzeit aufrüstbar durch Verwendung von Guth Ventile Automatisierungskomponenten



Aseptik-
Molch-Sendestation



Aseptik-
Molch-Empfangsstation

- ▶ Konstruktion und Ausführung konsequent nach aseptischem Standard
- ▶ Hermetische Trennung Produktraum/Atmosphäre durch die GEMBRA-Membrantechnologie in den Stationen
- ▶ Fortschrittliche PTFE-Membrantechnologie
- ▶ Molch- und Dichtungswerkstoffe generell FDA konform bzw. FDA Zulassung
- ▶ Individuelle Fertigung an Ihre Bedürfnisse bzw. technischen Anforderungen angepasst
- ▶ Wirtschaftlich beste Lösung, da kein Dampf für Sterilschloss benötigt wird

TECHNISCHE DATEN	Hygiene	Aseptik
Baugrößen:	DN 25–100, 1"–4"	DN 40–100
Werkstoffe Molch:	EPDM (FDA), Silikon (FDA), FKM	Silikon (FDA) mit Migrationstest
Werkstoffe Stationen:	1.4404 / AISI 316L	1.4404 / AISI 316L
Druckstufe:	PN 10–16 je nach Nennweite	PN 6

Aseptik-Duplex-Molch

(auch für hygienische Stationen)

- ▶ Unsere Aseptik-Duplex-Molche werden nahtlos als Vollkörper in massiver Ausführung aus Elastomeren gegossen.
- ▶ VA gekapselte Magnete, zur Detektion von außen, mittels magnetisch-induktiven Sensoren, sind standardmäßig in allen Molchen integriert.
- ▶ Alle Ausführungen und Werkstoffe werden mit FDA-Konformität/ FDA-Zulassung geliefert.
- ▶ Neben dem Guth Ventile Aseptik-Duplex-Molch für hohe und höchste Anforderungen sind weitere Ausführungen und Werkstoffe, für nahezu alle Anwendungen im Bereich Lebensmittel, Getränke, Kosmetik, Pharma und Chemie erhältlich.



Safe recovery of product with Guth Ventile pigging systems

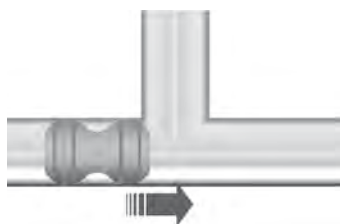
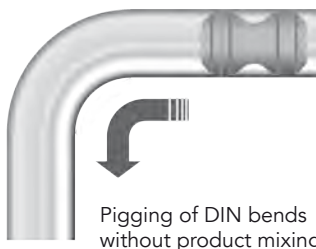
Saving time and money rapidly and verifiably, by integrating the Guth Ventile pigging technology in your production. This technology guarantees an almost loss-free emptying of the pipelines. You will reduce the costs in the fields of cleaning, wastewater, energy, and owing to this, this results in a more efficient use of the raw materials.

Guth Ventile pigging technology features

- ▶ Easy integration in available process plants
- ▶ Damping systems for gentle running of the pig into the stations
- ▶ Flow control with optimised cleaning in the stations
- ▶ Easy detection in the product pipe by means of Integrated solenoids in the pigs
- ▶ Pig can be led back by means of product/water/air
- ▶ Available in hygienic and aseptic design
- ▶ Environmentally friendly and resource-saving
- ▶ Closed launching and receiving station for integration in the cleaning cycles, including steam sterilisation



Guth Ventile pigging system in a production plant



easy pigging over T junctions



Safe separation of product within the product pipe



applicable in both directions

Guth Ventile pigging technology almost every field of application

Pigging stations

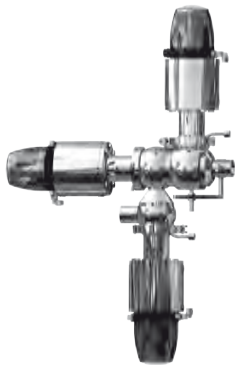


Pig launching station
(hygienic version)



Pig receiving station
(hygienic version)

- ▶ Easy integration into existing process plants
- ▶ Closed launching and receiving stations, can be integrated in cleaning cycles
- ▶ Pig is carefully „parked“ in the stations by means of a buffer system
- ▶ Flow guidance produces the best possible cleaning results in the stations
- ▶ Pig sensors located at the final positions or at the pipeline
- ▶ Pig transport by product/water/air
- ▶ Can be upgraded at anytime with Guth Ventile's automation components



Aseptic
pig launching station



Aseptic
pig receiving station

- ▶ Design and execution consequently according to aseptic standard
- ▶ Hermetic separation of product area/surrounding area with the GEMBRA diaphragm technology in the stations
- ▶ Advanced PTFE diaphragm technology
- ▶ Pig and sealing materials generally with FDA conformity or FDA approval respectively
- ▶ Individual production adapted to your requirements or technical requirements respectively
- ▶ Economically best solution, because no steam is required for sterile lock

TECHNICAL DATA	Hygienic	Aseptic
Dimensions:	DN 25–100, 1"–4"	DN 40–100
Materials of pig:	EPDM (FDA), Silicone (FDA), FKM	Silicone (FDA) with migration test
Materials of stations:	1.4404 / AISI 316L	1.4404 / AISI 316L
Pressure rating:	PN 10–16 depending on nominal width	PN 6

Aseptic-Duplex-Pig

(also for hygienic stations)

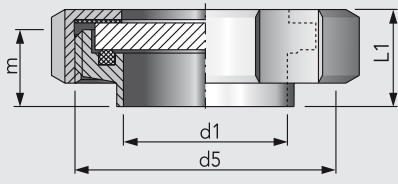
- ▶ Our Aseptic-Duplex-Pigs are seamlessly moulded from elastomers as full bodies in solid design.
- ▶ Magnets, encapsulated in stainless steel, for detection from outside, by means of magnetic-inductive sensors, are integrated as standard version in each pig.
- ▶ All types and materials are delivered with FDA conformity/FDA approval certificate.
- ▶ In addition to the Guth Ventile Aseptic-Duplex-Pig for high and highest demands, further types and materials are available for almost every application in the food, beverage, cosmetic, pharmaceutical and chemical sectors.



Schauglas S, (Bullaue) komplett mit Panzerglas

disc sight glass assembly · mirilla ("tragaluz") completa con tanque de vidrio

7001
7022



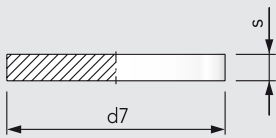
7001 = Schauglas mit Presshartglas
7022 = Schauglas mit Borosilikatglas

DN	d1	d5	m	L1			kg
25	26	Rd 52×¼	22	28			0,29
32	32	Rd 58×¼	22	28			0,35
40	38	Rd 65×¼	22	28			0,43
50	50	Rd 78×¼	23	29			0,61
65	66	Rd 95×¼	25	33			0,99
80	81	Rd 110×¼	26	33			1,33
100	100	Rd 130×¼	30	39			1,90
125	125	Rd 160×¼	46	56			3,06
150	150	Rd 190×¼	50	60			4,70

Panzerglas, für Schauglas S

bull's-eye sight glass · vidrio blindado para mirilla

7002
7026



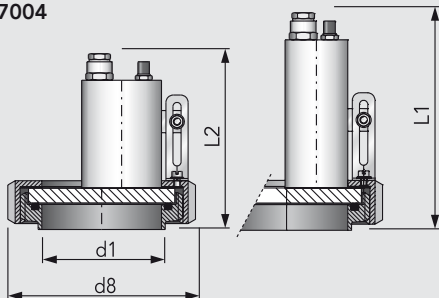
7002: Presshartglas 150 °C max
Druckbeständigkeit (bar in Tabelle)
unverbindliche Richtwerte bei 20 °C
7026: Borosilikatglas 300 °C max

DN	d7	s	bar				kg
25	42	9	20				0,03
32	48	9	12				0,03
40	54	9	12				0,05
50	66	9	12				0,07
65	84	9	9				0,14
80	99	9	8				0,19
100	117	13	8				0,32
125	147	15	7				0,64
150	173	15	5				0,88

Tankbeleuchtung S, komplett mit Schauglas S, Art. Nr. 7001

sight glass illuminator · lámpara de iluminación de tanque completa con mirilla

7004



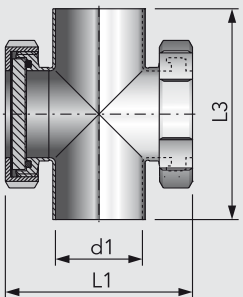
Halogen: 24 V / 20W LED: 24 V / 2W

DN	d1	d8	L1	L2			kg
50	50	92	135	120			0,30
65	66	112	135	124			1,27
80	81	127	130	119			1,62
100	100	148	130	124			2,17
125	125	178	147	141			3,31
150	150	210	151	144			5,08

Schaulaterne S-S, Rohrausführung, beiderseits mit Bullaugen

sight glass, weld-in unit · mirilla para uso en tubería, con tragaluz

7005



Presshartglas

DN	d1	L1	L3				kg
25	26	87	100				0,71
32	32	93	110				0,85
40	38	100	120				1,05
50	50	116	140				1,45
65	66	142	160				2,47
80	81	161	180				3,28
100	100	192	200				4,64
125	125	257	375				8,24
150	150	290	450				12,63

Schauglas S, (Bullauge) komplett mit Panzerglas

disc sight glass assembly · mirilla ("tragaluz") completa con tanque de vidrio

DN	AISI 304L - Presshartglas poliert		AISI 304L - Borosilikatglas poliert		AISI 316L - Presshartglas poliert		AISI 316L - Borosilikatglas poliert	
	Art.-Nr.	Preis €	Art.-Nr.	Preis €	Art.-Nr.	Preis €	Art.-Nr.	Preis €
25	7001025000-021	44,30	7022025000-021	55,90	7001025000-041	53,00	7022025000-041	64,20
32	7001032000-021	47,40	7022032000-021	61,40	7001032000-041	56,90	7022032000-041	70,60
40	7001040000-021	48,50	7022040000-021	63,50	7001040000-041	58,20	7022040000-041	72,80
50	7001050000-021	57,60	7022050000-021	75,10	7001050000-041	69,10	7022050000-041	86,40
65	7001065000-021	68,30	7022065000-021	93,70	7001065000-041	82,00	7022065000-041	107,60
80	7001080000-021	85,40	7022080000-021	111,20	7001080000-041	102,60	7022080000-041	127,80
100	7001100000-021	112,80	7022100000-021	149,00	7001100000-041	135,50	7022100000-041	171,40
125	7001125000-021	185,90	7022125000-021	237,80	7001125000-041	223,10	7022125000-041	273,60
150	7001150000-021	288,00	7022150000-021	346,00	7001150000-041	345,60	7022150000-041	397,90

Panzerglas, für Schauglas S

bull's-eye sight glass · vidrio blindado para mirilla

DN	Presshartglas		Borosilikatglas					
	Art.-Nr.	Preis €	Art.-Nr.	Preis €	Art.-Nr.	Preis €	Art.-Nr.	Preis €
25	7002025000-072	8,40	7026025000-073	19,10				
32	7002032000-072	8,90	7026032000-073	20,50				
40	7002040000-072	9,20	7026040000-073	23,30				
50	7002050000-072	10,40	7026050000-073	26,50				
65	7002065000-072	13,70	7026065000-073	37,20				
80	7002080000-072	18,60	7026080000-073	40,80				
100	7002100000-072	25,60	7026100000-073	57,50				
125	7002125000-072	42,00	7026125000-073	88,70				
150	7002150000-072	63,20	7026150000-073	128,60				

Tankbeleuchtung S, komplett mit Schauglas S, Art. Nr. 7001

sight glass illuminator · lámpara de iluminación de tanque completa con mirilla

DN	AISI 304L mit Halogenbeleuchtung 24V/20W		AISI 304L mit LED 24V/2W		AISI 316L (nur Anschlussstutzen) mit Halogenbeleuchtung 24V/20W		AISI 316L (nur Anschlussstutzen) mit LED 24V/2W	
	Art.-Nr.	Preis €	Art.-Nr.	Preis €	Art.-Nr.	Preis €	Art.-Nr.	Preis €
50	7004050000-021	249,00	7004050300-021	340,10	7004050000-041	286,30	7004050300-041	376,30
65	7004065000-021	259,60	7004065300-021	350,40	7004065000-041	298,40	7004065300-041	388,20
80	7004080000-021	278,40	7004080300-021	368,60	7004080000-041	320,20	7004080300-041	409,10
100	7004100000-021	305,20	7004100300-021	394,70	7004100000-041	351,00	7004100300-041	439,10
125	7004125000-021	377,20	7004125300-021	464,50	7004125000-041	433,80	7004125300-041	519,50
150	7004150000-021	479,20	7004150300-021	563,60	7004150000-041	551,20	7004150300-041	633,40

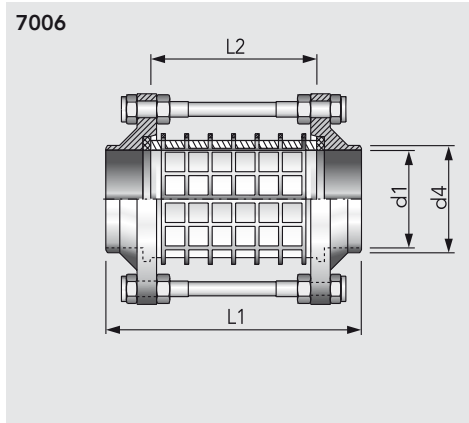
Schaulaterne S-S, Rohrausführung, beiderseits mit Bullaugen

sight glass, weld-in unit · mirilla para uso en tubería, con tragaluzes

DN	AISI 304L poliert				AISI 316L poliert			
	Art.-Nr.	Preis €	Art.-Nr.	Preis €	Art.-Nr.	Preis €	Art.-Nr.	Preis €
25	7005025000-021	128,50			7005025000-041	154,20		
32	7005032000-021	139,60			7005032000-041	167,40		
40	7005040000-021	146,50			7005040000-041	175,90		
50	7005050000-021	154,30			7005050000-041	185,30		
65	7005065000-021	190,60			7005065000-041	228,60		
80	7005080000-021	205,70			7005080000-041	246,80		
100	7005100000-021	277,30			7005100000-041	332,90		
125	7005125000-021	548,50			7005125000-041	658,20		
150	7005150000-021	881,30			7005150000-041	1057,40		

Schaulaterne S-S, mit Glaszylinder

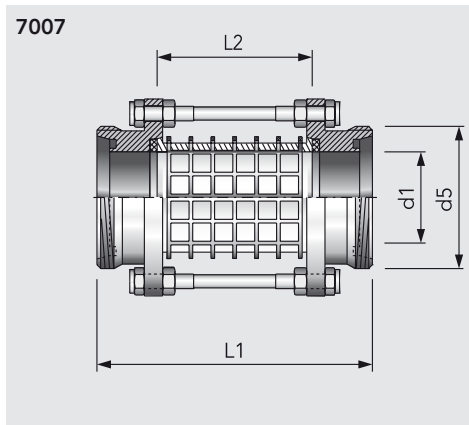
cylindrical sight glass with shatter guard · mirilla con cilindro de vidrio



DN	d1	d4	L1	L2			kg
10	10	13	97	65			
15	16	19	97	65			
20	20	23	107	75			
25	26	29	117	75			
32	32	35	117	75			1,07
40	38	41	127	85			1,23
50	50	53	131	85			1,54
65	66	70	131	85			2,03
80	81	85	143	85			2,95
100	100	104	154	100			3,53
125	125	129	188	120			6,60
150	150	154	232	150			10,95

Schaulaterne G-G, mit Glaszylinder

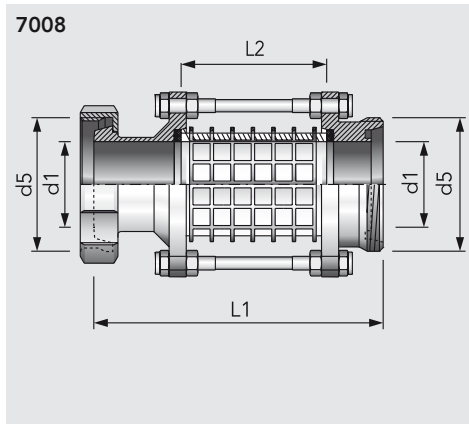
cylindrical sight glass with shatter guard · mirilla con cilindro de vidrio



DN	d1	d5	L1	L2			kg
10	10	Rd 28× $\frac{1}{8}$	139	65			0,36
15	16	Rd 34× $\frac{1}{8}$	139	65			0,43
20	20	Rd 44× $\frac{1}{8}$	155	75			0,55
25	26	Rd 52× $\frac{1}{8}$	137	75			1,24
32	32	Rd 58× $\frac{1}{8}$	137	75			1,37
40	38	Rd 65× $\frac{1}{8}$	147	85			1,59
50	50	Rd 78× $\frac{1}{8}$	151	85			2,10
65	66	Rd 95× $\frac{1}{8}$	149	85			2,75
80	81	Rd 110× $\frac{1}{4}$	165	85			3,95
100	100	Rd 130× $\frac{1}{4}$	180	100			4,60
125	125	Rd 160× $\frac{1}{4}$	222	120			8,15
150	150	Rd 190× $\frac{1}{4}$	270	150			14,26

Schaulaterne K/M-G, mit Glaszylinder

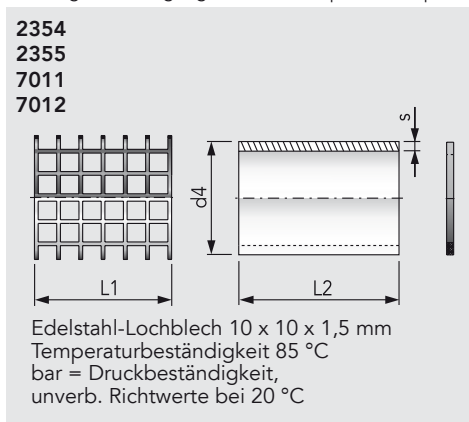
cylindrical sight glass with shatter guard · mirilla con cilindro de vidrio



DN	d1	d5	L1	L2			kg
10	10	Rd 28× $\frac{1}{8}$	135	65			0,40
15	16	Rd 34× $\frac{1}{8}$	135	65			0,49
20	20	Rd 44× $\frac{1}{8}$	149	75			0,65
25	26	Rd 52× $\frac{1}{8}$	149	75			1,35
32	32	Rd 58× $\frac{1}{8}$	152	75			1,53
40	38	Rd 65× $\frac{1}{8}$	163	85			1,77
50	50	Rd 78× $\frac{1}{8}$	169	85			2,30
65	66	Rd 80× $\frac{1}{4}$	170	85			3,21
80	81	Rd 110× $\frac{1}{4}$	189	85			4,57
100	100	Rd 130× $\frac{1}{4}$	209	100			5,65
125	125	Rd 160× $\frac{1}{4}$	237	120			9,88
150	150	Rd 190× $\frac{1}{4}$	287	150			15,41

Schutzkorb, Glaszylinder und Dichtung, für Schaulaterne

shatter guard for sight glass · malla de protección para mirilla



DN	d4	s	L1	L2	bar		kg
10	16	2,5	58	65	16		
15	22	2,5	58	65	16		
20	26	2,8	68	75	10		
25	32	2,8	62	75	10		
32	38	2,8	62	75	10		
40	50	5,0	74	85	10		
50	60	5,0	74	85	10		
65	75	5,0	74	85	10		
80	90	5,0	74	85	8		
100	110	5,0	86	100	6		
125	140	7,0	110	120	6		
150	165	7,0	134	150	6		

Schaulaterne S-S, mit Glaszylinder

cylindrical sight glass with shatter guard · mirilla con cilindro de vidrio

DN	AISI 304L poliert - ohne Schutzkorb		AISI 304L poliert - mit Schutzkorb		AISI 316L poliert - ohne Schutzkorb		AISI 316L poliert - mit Schutzkorb	
	Art.-Nr.	Preis €	Art.-Nr.	Preis €	Art.-Nr.	Preis €	Art.-Nr.	Preis €
10					7006010000-041	92,60	7006010130-041	131,60
15					7006015000-041	93,40	7006015130-041	131,20
20					7006020000-041	95,30	7006020130-041	128,90
25	7006025000-021	69,60	7006025130-021	86,20	7006025000-041	79,60	7006025130-041	99,40
32	7006032000-021	72,70	7006032130-021	90,40	7006032000-041	82,90	7006032130-041	104,20
40	7006040000-021	73,80	7006040130-021	92,30	7006040000-041	84,50	7006040130-041	106,40
50	7006050000-021	77,30	7006050130-021	97,00	7006050000-041	88,30	7006050130-041	111,80
65	7006065000-021	94,30	7006065130-021	116,50	7006065000-041	107,90	7006065130-041	134,40
80	7006080000-021	133,60	7006080130-021	155,90	7006080000-041	153,60	7006080130-041	182,20
100	7006100000-021	170,40	7006100130-021	204,50	7006100000-041	204,50	7006100130-041	238,40
125	7006125000-021	338,80	7006125130-021	378,80	7006125000-041	406,40	7006125130-041	446,50
150	7006150000-021	570,10	7006150130-021	626,30	7006150000-041	684,00	7006150130-041	740,30

Schaulaterne G-G, mit Glaszylinder

cylindrical sight glass with shatter guard · mirilla con cilindro de vidrio

DN	AISI 304L poliert - ohne Schutzkorb		AISI 304L poliert - mit Schutzkorb		AISI 316L poliert - ohne Schutzkorb		AISI 316L poliert - mit Schutzkorb	
	Art.-Nr.	Preis €	Art.-Nr.	Preis €	Art.-Nr.	Preis €	Art.-Nr.	Preis €
10					7007010000-041	112,40	7007010130-041	151,40
15					7007015000-041	113,30	7007015130-041	151,20
20					7007020000-041	114,40	7007020130-041	148,00
25	7007025000-021	82,90	7007025130-021	98,90	7007025000-041	98,90	7007025130-041	114,60
32	7007032000-021	90,50	7007032130-021	107,30	7007032000-041	103,30	7007032130-041	124,60
40	7007040000-021	96,40	7007040130-021	113,80	7007040000-041	110,30	7007040130-041	132,10
50	7007050000-021	102,10	7007050130-021	120,60	7007050000-041	116,60	7007050130-041	140,00
65	7007065000-021	118,20	7007065130-021	139,10	7007065000-041	135,00	7007065130-041	161,50
80	7007080000-021	165,80	7007080130-021	186,60	7007080000-041	189,70	7007080130-041	218,20
100	7007100000-021	203,20	7007100130-021	237,10	7007100000-041	243,60	7007100130-041	277,80
125	7007125000-021	413,90	7007125130-021	454,00	7007125000-041	496,80	7007125130-041	536,80
150	7007150000-021	693,50	7007150130-021	749,80	7007150000-041	832,20	7007150130-041	888,50

Schaulaterne K/M-G, mit Glaszylinder

cylindrical sight glass with shatter guard · mirilla con cilindro de vidrio

DN	AISI 304L poliert - ohne Schutzkorb		AISI 304L poliert - mit Schutzkorb		AISI 316L poliert - ohne Schutzkorb		AISI 316L poliert - mit Schutzkorb	
	Art.-Nr.	Preis €	Art.-Nr.	Preis €	Art.-Nr.	Preis €	Art.-Nr.	Preis €
10					7008010000-041	127,30	7008010130-041	166,40
15					7008015000-041	129,20	7008015130-041	265,70
20					7008020000-041	130,80	7008020130-041	234,70
25	7008025000-021	98,30	7008025130-021	113,90	7008025000-041	112,20	7008025130-041	132,60
32	7008032000-021	108,10	7008032130-021	124,80	7008032000-041	123,70	7008032130-041	145,40
40	7008040000-021	113,60	7008040130-021	130,90	7008040000-041	130,00	7008040130-041	152,50
50	7008050000-021	120,40	7008050130-021	138,70	7008050000-041	137,60	7008050130-041	161,80
65	7008065000-021	158,80	7008065130-021	178,70	7008065000-041	181,60	7008065130-041	208,90
80	7008080000-021	214,60	7008080130-021	233,90	7008080000-041	245,40	7008080130-041	274,70
100	7008100000-021	268,80	7008100130-021	291,10	7008100000-041	307,30	7008100130-041	342,20
125	7008125000-021	531,40	7008125130-021	572,60	7008125000-041	637,80	7008125130-041	678,80
150	7008150000-021	836,20	7008150130-021	894,20	7008150000-041	1003,40	7008150130-041	1061,40

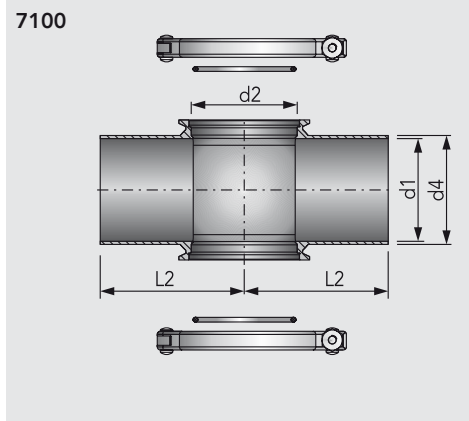
Schutzkorb, Glaszylinder und Dichtung, für Schaulaterne

shatter guard for sight glass · malla de protección para mirilla

DN	Schutzkorb AISI 304L/poliert		Glaszylinder max. 250 °C Borosilikat		Dichtung max. 70 °C NBR/Perbunan	
	Art.-Nr.	Preis €	Art.-Nr.	Preis €	Art.-Nr.	Preis €
10	7011010000-021	40,20	7012010000-073	7,10	2354020010-067	3,00
15	7011015000-021	39,00	7012015000-073	7,20	2354025016-067	3,10
20	7011020000-021	34,60	7012020000-073	7,40	2354031020-067	3,50
25	7011025000-021	22,80	7012025000-073	7,70	2355036026-067	3,80
32	7011032000-021	24,20	7012032000-073	8,40	2355042032-067	4,30
40	7011040000-021	25,20	7012040000-073	9,50	2355052038-067	4,60
50	7011050000-021	26,90	7012050000-073	11,60	2355064050-067	5,50
65	7011065000-021	30,60	7012065000-073	14,00	2355079066-067	6,50
80	7011080000-021	32,90	7012080000-073	18,10	2355094081-067	7,20
100	7011100000-021	39,20	7012100000-073	28,80	2355114100-067	8,40
125	7011125000-021	46,10	7012125000-073	52,40	2355144125-067	10,30
150	7011150000-021	64,70	7012150000-073	78,10	2355169150-067	17,20

Inline-Modul

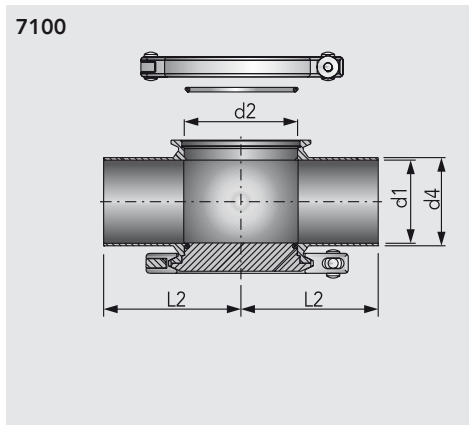
inline housing module · módulo en línea



DN	d1	d2	d4	L2			kg
25	26	50	29	62,5			0,86
40	38	68	41	82,5			1,23
50	50	68	53	82,5			1,43
65	66	68	70	92,5			1,91
80	81	68	85	92,5			2,00
100	100	68	104	92,5			2,38
125	125	68	129	117,5			3,02
150	150	68	154	107,5			

Inline-Modul, mit einem Blinddeckel

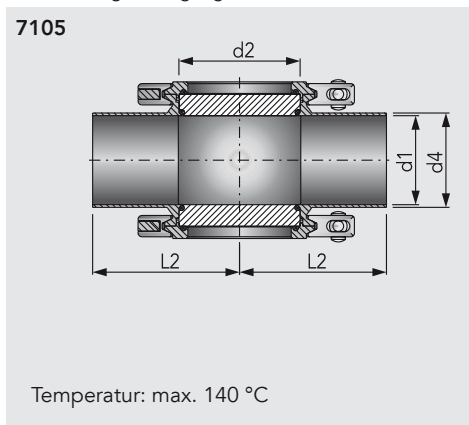
inline housing with single blank · módulo en línea con tapa



DN	d1	d2	d4	L2			kg
25	26	50	29	62,5			1,15
40	38	68	41	82,5			1,75
50	50	68	53	82,5			2,00
65	66	68	70	92,5			2,43
80	81	68	85	92,5			2,44
100	100	68	104	92,5			2,80
125	125	68	129	117,5			3,64
150	150	68	154	107,5			

Inline-Modul, mit Schaugläsern

inline housing with sight glass · módulo en línea con mirilla

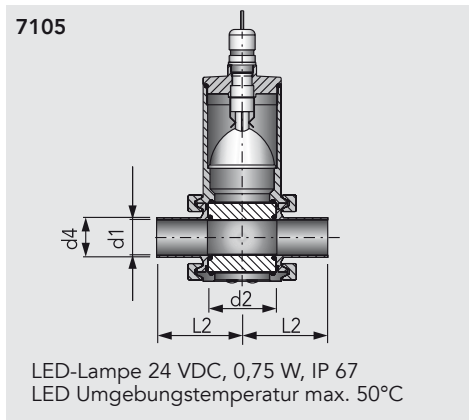


DN	d1	d2	d4	L2	PN		kg
25	26	50	29	62,5	16 bar		1,10
40	38	68	41	82,5	16 bar		1,66
50	50	68	53	82,5	16 bar		1,81
65	66	68	70	92,5	16 bar		2,34
80	81	68	85	92,5	16 bar		2,46
100	100	68	104	92,5	16 bar		2,84
125	125	68	129	117,5	10 bar		3,52
150	150	68	154	107,5	10 bar		4,23

Temperatur: max. 140 °C

Inline-Modul, mit Schaugläsern und LED-Beleuchtung

inline housing with sight glass and LED-illumination · módulo en línea con mirilla y iluminación LED



DN	d1	d2	d4	L2			kg
25	26	50	29	62,5			1,90
40	38	68	41	82,5			2,30
50	50	68	53	82,5			2,51
65	66	68	70	92,5			3,02
80	81	68	85	92,5			3,18
100	100	68	104	92,5			3,50
125	125	68	129	117,5			4,13
150	150	68	154	107,5			

LED-Lampe 24 VDC, 0,75 W, IP 67
LED Umgebungstemperatur max. 50°C

Inline-Modul

inline housing module · módulo en línea

DN					AISI 316L poliert, EPDM			
	Art.-Nr.	Preis €	Art.-Nr.	Preis €	Art.-Nr.	Preis €	Art.-Nr.	Preis €
25					7100025015-041	250,90		
40					7100040015-041	268,00		
50					7100050015-041	283,90		
65					7100065015-041	339,00		
80					7100080015-041	433,20		
100					7100100015-041	477,40		
125					7100125015-041	594,40		
150					7100150015-041			

Inline-Modul, mit einem Blinddeckel

inline housing with single blank · módulo en línea con tapa

DN					AISI 316L poliert, EPDM			
	Art.-Nr.	Preis €	Art.-Nr.	Preis €	Art.-Nr.	Preis €	Art.-Nr.	Preis €
25					7100025020-041	282,50		
40					7100040020-041	307,60		
50					7100050020-041	324,00		
65					7100065020-041	377,90		
80					7100080020-041	472,20		
100					7100100020-041	517,40		
125					7100125020-041	637,40		
150					7100150020-041			

Inline-Modul, mit Schaugläsern

inline housing with sight glass · módulo en línea con mirilla

DN					AISI 316L poliert, EPDM			
	Art.-Nr.	Preis €	Art.-Nr.	Preis €	Art.-Nr.	Preis €	Art.-Nr.	Preis €
25					7105025000-041	474,20		
40					7105040000-041	501,10		
50					7105050000-041	518,30		
65					7105065000-041	572,20		
80					7105080000-041	666,40		
100					7105100000-041	711,10		
125					7105125000-041	831,00		
150					7105150000-041			

Inline-Modul, mit Schaugläsern und LED-Beleuchtung

inline housing with sight glass and LED-illumination · módulo en línea con mirilla y iluminación LED

DN					AISI 316L poliert, EPDM			
	Art.-Nr.	Preis €	Art.-Nr.	Preis €	Art.-Nr.	Preis €	Art.-Nr.	Preis €
25					7105025010-041	729,50		
40					7105040010-041	785,20		
50					7105050010-041	802,30		
65					7105065010-041	856,10		
80					7105080010-041	950,40		
100					7105100010-041	995,00		
125					7105125010-041	1115,00		
150					7105150010-041			

Verschlussklammer, O-Ring, für Inline-Modul

clamp, O-ring for inline housing module · anillo de cierre tipo clamp, junta para módulo en línea

DN	Verschlussklammer AISI 304L		O-Ring EPDM					
	Art.-Nr.	Preis €	Art.-Nr.	Preis €	Art.-Nr.	Preis €	Art.-Nr.	Preis €
25	7100025005-021	22,20	2304042030-170	3,10				
40-150	7100150005-021	25,60	2304060030-170	3,70				

Borosilikatglasscheibe, Gehäusedeckel Schauglas, für Inline-Modul

sight glass flange for inline housing module · tapa de cuerpo para módulo en línea

DN	Borosilikatglasscheibe		Gehäusedeckel					
	Art.-Nr.	Preis €	Art.-Nr.	Preis €	Art.-Nr.	Preis €	Art.-Nr.	Preis €
25	7100025009-073	83,20	7100025007-040	31,90				
40-150	7100150009-073	83,20	7100150007-040	37,40				

Tankanschweißflansch, für Inline-Modul, mit Schweißvorrichtung

tank welding flange for inline housing module · brida para soldar al tanque para módulo en línea

DN	Anschweißflansch		Schweißvorrichtung					
	Art.-Nr.	Preis €	Art.-Nr.	Preis €	Art.-Nr.	Preis €	Art.-Nr.	Preis €
40-150	7100000102-950	263,20	7100000105-000	1170,00				

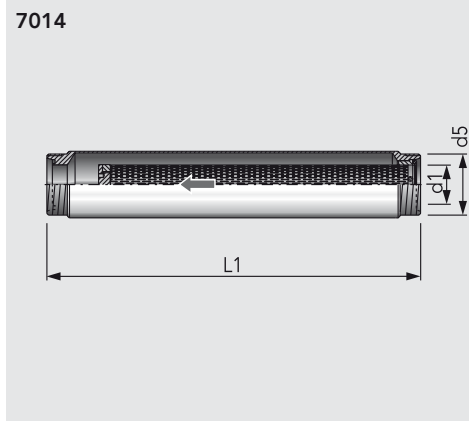
Beleuchtung kpl., für Inline-Modul

illumination unit complete · conexión de lámpara

DN								
	Art.-Nr.	Preis €	Art.-Nr.	Preis €	Art.-Nr.	Preis €	Art.-Nr.	Preis €
25	7105025015-021	283,90						
40-150	7105150015-021	316,90						

Durchgangsrohrsieb G-G, komplett mit Siebeinsatz

inline tube strainer · colador tubular completo con tamiz



DN	d1	d5	L1				kg
25	26	Rd 52× $\frac{1}{8}$	445				1,74
32	32	Rd 58× $\frac{1}{8}$	445				2,09
40	38	Rd 65× $\frac{1}{8}$	445				2,26
50	50	Rd 78× $\frac{1}{8}$	477				3,20
65	66	Rd 95× $\frac{1}{8}$	498				4,45
80	81	Rd 110× $\frac{1}{4}$	795				4,91
100	100	Rd 130× $\frac{1}{4}$	790				10,29

Siebeinsatz, für Durchgangsrohrsieb

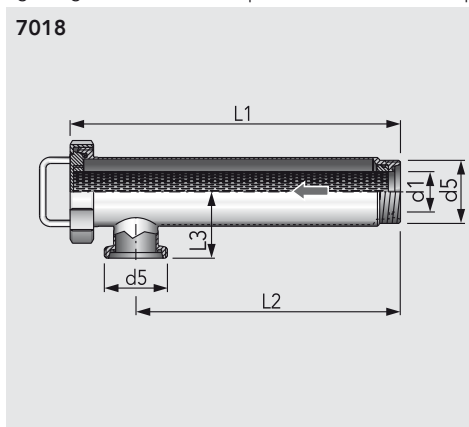
insert for inline tube strainer · tamiz para colador tubular



DN	d1	L1	SI	oS			kg
25	26	382	0,50×10	35			0,23
32	32	382	0,50×10	45			0,30
40	38	382	0,50×10	52			0,37
50	50	404	0,50×10	71			0,60
65	66	424	0,50×10	100			0,88
80	81	728	0,75×10	240			1,84
100	100	701	0,75×10	284			2,81

Eckrohrsieb G-G, komplett mit Siebeinsatz

right angle tube strainer complete · colador tubular en paso angular completo con tamiz



DN	d1	d5	L1	L2	L3		kg
25	26	Rd 52× $\frac{1}{8}$	407	327	61		1,99
32	32	Rd 58× $\frac{1}{8}$	407	326	71		3,06
40	38	Rd 65× $\frac{1}{8}$	407	316	72		3,22
50	50	Rd 78× $\frac{1}{8}$	432	327	82		4,14
65	66	Rd 95× $\frac{1}{8}$	455	345	97		5,99
80	81	Rd 110× $\frac{1}{4}$	763	560	115		11,10
100	100	Rd 130× $\frac{1}{4}$	740	560	136		14,64
125	125	Rd 160× $\frac{1}{4}$	826	560	162		19,60
150	150	Rd 190× $\frac{1}{4}$	934	620	165		24,71

Siebeinsatz, für Eckrohrsieb

insert for right angle tube strainer · tamiz para colador tubular de paso angular



DN	d1	L1	SI	oS			kg
25	26	374	0,50×10	35			0,26
32	32	374	0,50×10	45			0,30
40	38	374	0,50×10	52			0,25
50	50	389	0,50×10	71			0,45
65	66	419	0,50×10	100			0,58
80	81	713	0,75×10	240			1,58
100	100	684	0,75×10	284			2,11
125	125	778	0,75×10	398			2,59
150	150	882	0,75×10	547			

Durchgangsrohrsieb G-G, komplett mit Siebeinsatz

inline tube strainer · colador tubular completo con tamiz

DN					AISI 316L poliert			
	Art.-Nr.	Preis €	Art.-Nr.	Preis €	Art.-Nr.	Preis €	Art.-Nr.	Preis €
25					7014025000-041	413,90		
32					7014032000-041	425,50		
40					7014040000-041	439,40		
50					7014050000-041	497,60		
65					7014065000-041	553,40		
80					7014080000-041	779,00		
100					7014100000-041	892,90		

Siebeinsatz, für Durchgangsrohrsieb

insert for inline tube strainer · tamiz para colador tubular

DN					AISI 316L poliert			
	Art.-Nr.	Preis €	Art.-Nr.	Preis €	Art.-Nr.	Preis €	Art.-Nr.	Preis €
25					7015025000-041	171,60		
32					7015032000-041	186,00		
40					7015040000-041	197,90		
50					7015050000-041	213,80		
65					7015065000-041	251,00		
80					7015080000-041	340,40		
100					7015100000-041	404,60		

Eckrohrsieb G-G, komplett mit Siebeinsatz

right angle tube strainer complete · colador tubular en paso angular completo con tamiz

DN					AISI 316L poliert			
	Art.-Nr.	Preis €	Art.-Nr.	Preis €	Art.-Nr.	Preis €	Art.-Nr.	Preis €
25					7018025000-041	353,30		
32					7018032000-041	395,90		
40					7018040000-041	418,20		
50					7018050000-041	430,80		
65					7018065000-041	513,70		
80					7018080000-041	748,00		
100					7018100000-041	1149,50		
125					7018125000-041	1331,60		
150					7018150000-041	1987,70		

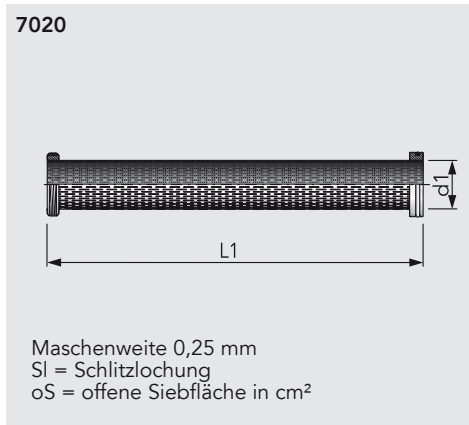
Siebeinsatz, für Eckrohrsieb

insert for right angle tube strainer · tamiz para colador tubular de paso angular

DN					AISI 316L poliert			
	Art.-Nr.	Preis €	Art.-Nr.	Preis €	Art.-Nr.	Preis €	Art.-Nr.	Preis €
25					7019025000-041	136,20		
32					7019032000-041	143,60		
40					7019040000-041	150,10		
50					7019050000-041	153,20		
65					7019065000-041	166,60		
80					7019080000-041	251,80		
100					7019100000-041	326,00		
125					7019125000-041	466,30		
150					7019150000-041	716,20		

Siebeinsatz, Art.-Nr. 7019, mit zusätzlichem Feindrahtgewebe

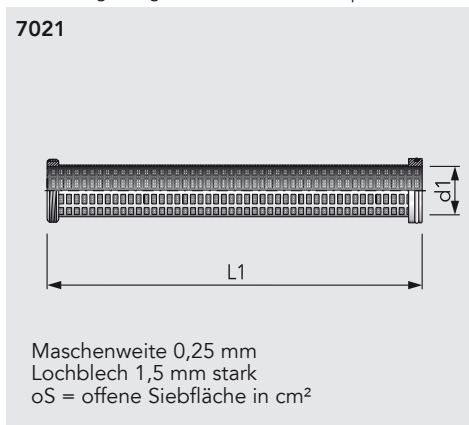
insert for right angle tube strainer · tamiz para colador tubular con malla metálica en acero inoxidable



DN	d1	L1	SI	oS			kg
25	26	374	0,50×10	13			0,20
32	32	374	0,50×10	17			0,27
40	38	374	0,50×10	19			0,33
50	50	389	0,50×10	27			0,50
65	66	419	0,50×10	38			0,67
80	81	713	0,75×10	91			1,70
100	100	684	0,75×10	107			2,22
125	125	778	0,75×10	151			2,73
150	150	882	0,75×10	207			3,62

Siebeinsatz, für Eckrohrsieb, mit Schlitzlochung 5x10 mm und zusätzlichem Feindrahtgewebe

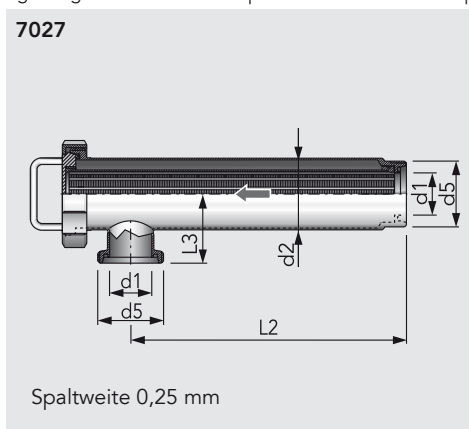
insert for right angle tube strainer · tamiz para colador tubular de paso angular con abertura, malla metálica



DN	d1	L1	oS				kg
25	26	374	51				0,35
32	32	374	65				0,39
40	38	374	75				0,43
50	50	388	103				0,64
65	66	419	145				0,85
80	81	712	312				1,61
100	100	684	369				2,15
125	125	778	517				3,03
150	150	882	726				

Eckrohrsieb G-G, komplett mit Spaltsiebeinsatz

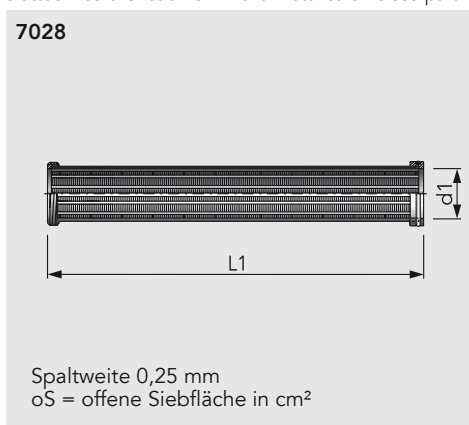
right angle tube strainer complete · colador tubular en paso angular completo con malla metálica en disco



DN	d1	d2	d5	L2	L3		kg
25	26	54	Rd 52×¼	327	61		2,28
32	32	70	Rd 58×¼	326	71		3,48
40	38	70	Rd 65×¼	316	72		3,61
50	50	85	Rd 78×¼	327	82		4,55
65	66	104	Rd 95×¼	345	97		6,55
80	81	129	Rd 110×¼	560	115		11,43
100	100	154	Rd 130×¼	560	136		12,04
125	125	204	Rd 160×¼	560	152		20,87
150	150	204	Rd 190×¼	620	165		

Spaltsiebeinsatz, für Eckrohrsieb

slotted insert for strainer · malla metálica en disco para colador tubular en paso angular



DN	d1	L1	oS				kg
25	26	374	50				
32	32	374	75				
40	40	374	75				0,88
50	52	389	110				0,97
65	65	419	150				1,23
80	80	713	330				2,30
100	105	684	400				2,89
125	125	778	570				4,17
150	150	882	700				

Siebeinsatz, Art.-Nr. 7019, mit zusätzlichem Feindrahtgewebe

insert for right angle tube strainer · tamiz para colador tubular con malla metálica en acero inoxidable

DN					AISI 316L poliert			
	Art.-Nr.	Preis €	Art.-Nr.	Preis €	Art.-Nr.	Preis €	Art.-Nr.	Preis €
25					7020025000-041	234,50		
32					7020032000-041	258,70		
40					7020040000-041	270,80		
50					7020050000-041	288,50		
65					7020065000-041	382,80		
80					7020080000-041	430,30		
100					7020100000-041	502,10		
125					7020125000-041	627,50		
150					7020150000-041	800,60		

Siebeinsatz, für Eckrohrsieb, mit Schlitzlochung 5x10 mm und zusätzlichem Feindrahtgewebe

insert for right angle tube strainer · tamiz para colador tubular de paso angular con abertura, malla metálica

DN					AISI 316L poliert			
	Art.-Nr.	Preis €	Art.-Nr.	Preis €	Art.-Nr.	Preis €	Art.-Nr.	Preis €
25					7021025000-041	248,00		
32					7021032000-041	272,30		
40					7021040000-041	283,00		
50					7021050000-041	305,00		
65					7021065000-041	399,80		
80					7021080000-041	448,10		
100					7021100000-041	498,20		
125					7021125000-041	658,40		
150					7021150000-041	928,90		

Eckrohrsieb G-G, komplett mit Spaltsiebeinsatz

right angle tube strainer complete · colador tubular en paso angular completo con malla metálica en disco

DN					AISI 316L poliert			
	Art.-Nr.	Preis €	Art.-Nr.	Preis €	Art.-Nr.	Preis €	Art.-Nr.	Preis €
25					7027025000-041			
32					7027032000-041			
40					7027040000-041			
50					7027050000-041			
65					7027065000-041			
80					7027080000-041			
100					7027100000-041			
125					7027125000-041			
150					7027150000-041			

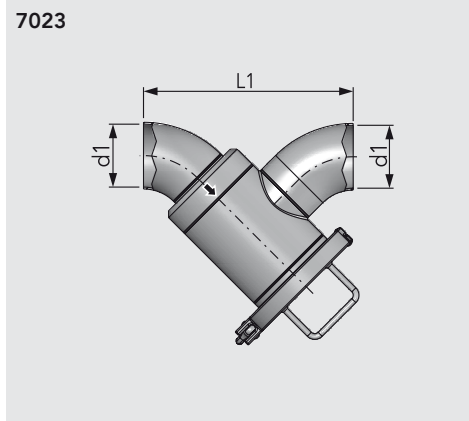
Spaltsiebeinsatz, für Eckrohrsieb

slotted insert for strainer · malla metálica en disco para colador tubular en paso angular

DN					AISI 316L poliert			
	Art.-Nr.	Preis €	Art.-Nr.	Preis €	Art.-Nr.	Preis €	Art.-Nr.	Preis €
25					7028025000-041			
32					7028032000-041			
40					7028040000-041			
50					7028050000-041			
65					7028065000-041			
80					7028080000-041			
100					7028100000-041			
125					7028125000-041			
150					7028150000-041			

Schmutzfänger S-S, komplett mit Filtereinsatz

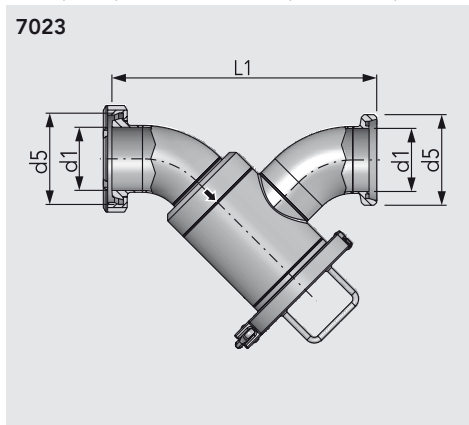
dirty trap complete · colador de impurezas completo con filtro



DN	d1	L1					kg
25	26	140					
32	32	150					
40	38	160					
50	50	180					
65	66	220					
80	81	250					
100	100	280					

Schmutzfänger K/M-G, komplett mit Filtereinsatz

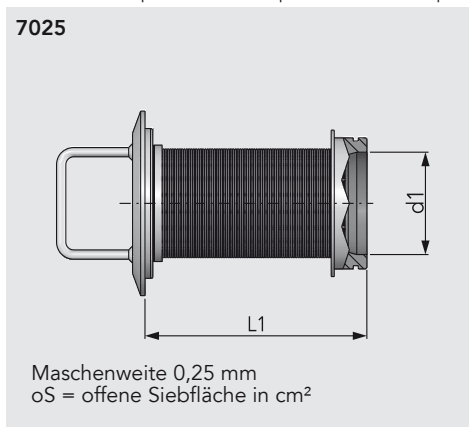
dirty trap complete · colador de impurezas completo con filtro



DN	d1	d5	L1				kg
25	26	Rd 52× ¹ / ₆	177				
32	32	Rd 58× ¹ / ₆	187				
40	38	Rd 65× ¹ / ₆	197				
50	50	Rd 78× ¹ / ₆	219				
65	66	Rd 95× ¹ / ₄	262				
80	81	Rd 110× ¹ / ₄	292				
100	100	Rd 130× ¹ / ₄	330				

Filtereinsatz, für Schmutzfänger

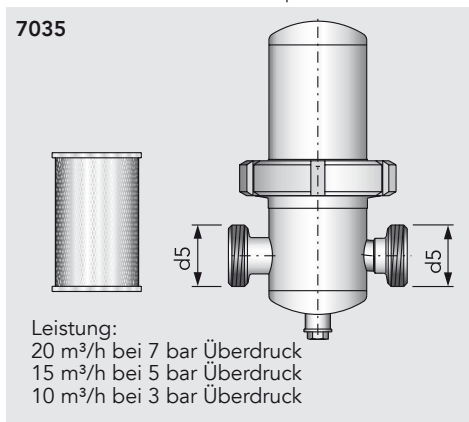
insert for dirt trap · tela metálica para colador de impurezas



DN	d1	L1	oS				kg
25	26	77					
32	32	92,5					
40	38	92,5					
50	50	119,5					
65	66	151					
80	81	180					
100	100	220					

Sterilluftfilter G-G, komplett mit Filterpatrone, Edelstahl ausführung

stainless steel sterile air filter complete · filtro de aire aséptico completo con filtro fabricado en acero inoxidable



DN	d5						kg
20	Rd 44× ¹ / ₆						2,34

Schmutzfänger S-S, komplett mit Filtereinsatz

dirt trap complete · colador de impurezas completo con filtro

DN	AISI 304L poliert		AISI 316L poliert		AISI 316L poliert	
	Art.-Nr.	Preis €	Art.-Nr.	Preis €	Art.-Nr.	Preis €
25	7023025100-G021	304,20			7023025100-G041	395,20
32	7023032100-G021	422,40			7023032100-G041	640,00
40	7023040100-G021	422,40			7023040100-G041	640,00
50	7023050100-G021	492,30			7023050100-G041	748,00
65	7023065100-G021	644,10			7023065100-G041	837,20
80	7023080100-G021	913,00			7023080100-G041	1187,00
100	7023100100-G021	1156,10			7023100100-G041	1502,80

Schmutzfänger K/M-G, komplett mit Filtereinsatz

dirt trap complete · colador de impurezas completo con filtro

DN	AISI 304L poliert		AISI 316L poliert		AISI 316L poliert	
	Art.-Nr.	Preis €	Art.-Nr.	Preis €	Art.-Nr.	Preis €
25	7023025000-G021	338,00			7023025000-G041	493,30
32	7023032000-G021	465,90			7023032000-G041	605,50
40	7023040000-G021	465,90			7023040000-G041	605,50
50	7023050000-G021	542,70			7023050000-G041	705,40
65	7023065000-G021	715,40			7023065000-G041	930,00
80	7023080000-G021	1019,80			7023080000-G041	1325,60
100	7023100000-G021	1305,00			7023100000-G041	1696,40

Filtereinsatz, für Schmutzfänger

insert for dirt trap · tela metálica para colador de impurezas

DN	AISI 304L matt		AISI 316L poliert		AISI 316L poliert	
	Art.-Nr.	Preis €	Art.-Nr.	Preis €	Art.-Nr.	Preis €
25					7025025000-G041	175,80
32					7025032000-G041	242,40
40					7025040000-G041	242,40
50					7025050000-G041	282,60
65					7025065000-G041	377,20
80					7025080000-G041	530,50
100					7025100000-G041	752,70

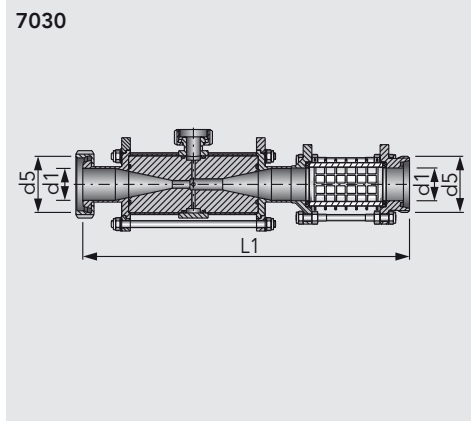
Sterilluftfilter G-G, komplett mit Filterpatrone, Edelstahl ausführung

stainless steel sterile air filter complete · filtro de aire aséptico completo con filtro fabricado en acero inoxidable

DN	AISI 304L matt		Verschleiß- Filterelement		Verschleißteilsatz	
	Art.-Nr.	Preis €	Art.-Nr.	Preis €	Art.-Nr.	Preis €
20	7035020000-022	599,30	7035015003-053	250,30	7035020990-000	

Belüftungsarmatur K-M/G, mit Venturirohr

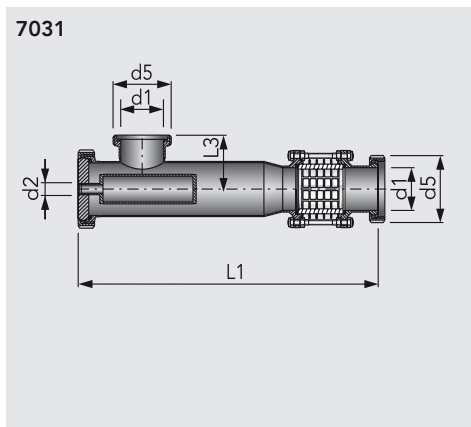
aeration carbonation unit · unidad aereadora con tubo venturi



DN	d1	d5	L1				kg
40	38	Rd 65×1/6	378				
50	50	Rd 78×1/6	410				
65	66	Rd 95×1/6	438				
80	81	Rd 110×1/4	570				
100	100	Rd 130×1/4	695				

Belüftungsarmatur G-K/M, mit VA-Sinterkerze

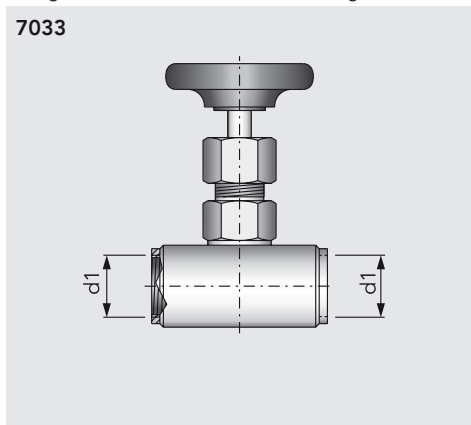
aeration carbonation unit · unidad aereadora



DN	d1	d2	d5	L1	L3		kg
25	26	10/15	Rd 52×1/6	451	66		
32	32	10/15	Rd 58×1/6	443	69		
40	38	10/15	Rd 65×1/6	450	71		
50	50	10/15	Rd 78×1/6	452	73		
65	66	15/20	Rd 95×1/6	529	86		
80	81	15/20	Rd 110×1/4	566	100		
100	100	20/25	Rd 130×1/4	662	122		

Luftregulier-Nadelventil Ri-Ri

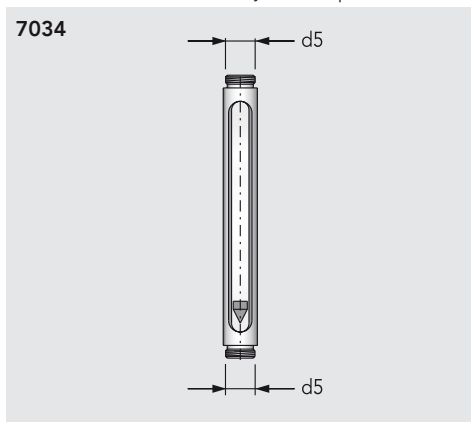
air regulation needle valve · válvula de regulación de caudal



DN	d1						kg
10	1/4"						0,31
15	1/2"						0,43
20	3/4"						0,43

Luft-Durchflussmesser

air flowmeter · medidor de flujo de aire para el rotámetro



DN	d5						kg
10	1/4"						0,5
15	1/2"						
20	3/4"						

Belüftungsarmatur K-M/G, mit Venturirohr

aeration carbonation unit · unidad aereadora con tubo venturi

DN	AISI 304L							
	Art.-Nr.	Preis €	Art.-Nr.	Preis €	Art.-Nr.	Preis €	Art.-Nr.	Preis €
40	7030040XXX-021							
50	7030050XXX-021							
65	7030065XXX-021							
80	7030080XXX-021							
100	7030100XXX-021							

Belüftungsarmatur G-K/M, mit VA-Sinterkerze

aeration carbonation unit · unidad aereadora

DN	AISI 304L							
	Art.-Nr.	Preis €	Art.-Nr.	Preis €	Art.-Nr.	Preis €	Art.-Nr.	Preis €
25	7031025000-021							
32	7031032000-021							
40	7031040000-021							
50	7031050000-021							
65	7031065000-021							
80	7031080000-021							
100	7031100000-021							

Luftregulier-Nadelventil Ri-Ri

air regulation needle valve · válvula de regulación de caudal

DN					AISI 316L blank			
	Art.-Nr.	Preis €	Art.-Nr.	Preis €	Art.-Nr.	Preis €	Art.-Nr.	Preis €
10					7033010000-040	109,40		
15					7033015000-040	117,60		
20					7033020000-040	220,80		

Luft-Durchflussmesser

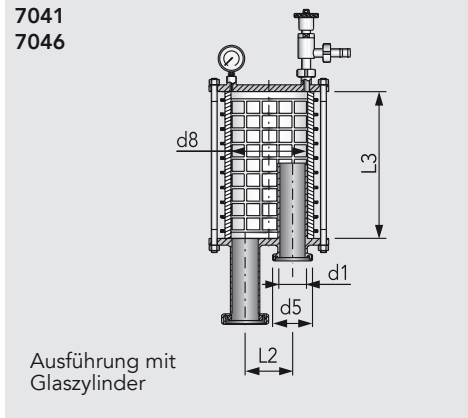
air flowmeter · medidor de flujo de aire para el rotámetro

DN					AISI 316L poliert			
	Art.-Nr.	Preis €	Art.-Nr.	Preis €	Art.-Nr.	Preis €	Art.-Nr.	Preis €
10					7034010000-041	590,40		
15					7034015000-041	638,90		
20					7034020000-041	799,00		

BE- UND ENTLÜFTUNG

Entlüftungslaterne K/M-G, gerade, manuell oder automatisch

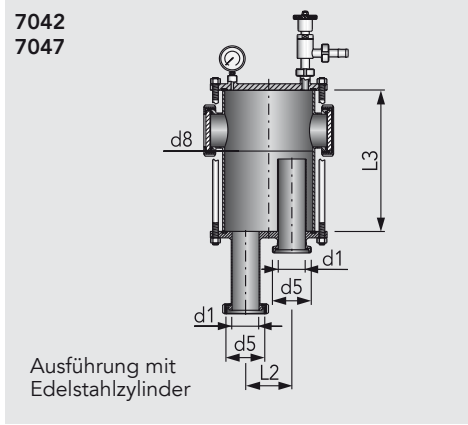
deaeration lantern, manual or automatic · linterna con purgador de aire recta, manual ó automática



DN	d1	d5	d8	L2	L3	kg
40	38	Rd 65× $\frac{1}{6}$	160	80	250	
50	50	Rd 78× $\frac{1}{6}$	190	95	300	
65	66	Rd 95× $\frac{1}{6}$	225	113	350	
80	81	Rd 110× $\frac{1}{4}$	270	132	350	

Entlüftungslaterne K/M-G, gerade, manuell oder automatisch

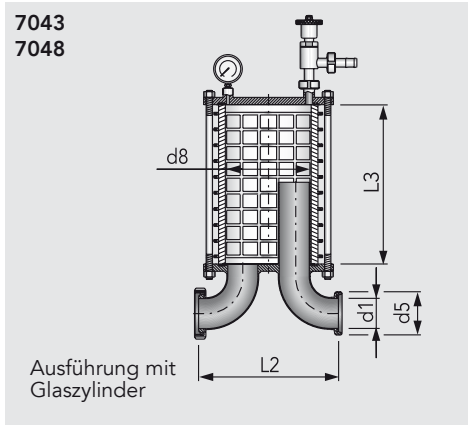
deaeration lantern, manual or automatic · linterna con purgador de aire recta, manual ó automática



DN	d1	d5	d8	L2	L3	kg
40	38	Rd 65× $\frac{1}{6}$	160	80	250	
50	50	Rd 78× $\frac{1}{6}$	190	95	300	
65	66	Rd 95× $\frac{1}{6}$	225	113	350	
80	81	Rd 110× $\frac{1}{4}$	270	132	350	
100	100	Rd 130× $\frac{1}{4}$	350	182	500	

Entlüftungslaterne K/M-G, 90°, manuell oder automatisch

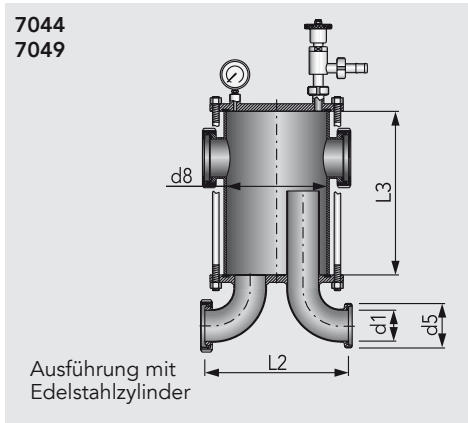
deaeration lantern, manual or automatic · linterna con purgador de aire, manual ó automática



DN	d1	d5	d8	L2	L3	kg
40	38	Rd 65× $\frac{1}{6}$	160	233	250	
50	50	Rd 78× $\frac{1}{6}$	190	258	300	
65	66	Rd 95× $\frac{1}{6}$	225	305	350	
80	81	Rd 110× $\frac{1}{4}$	270	354	350	

Entlüftungslaterne K/M-G, 90°, manuell oder automatisch

deaeration lantern, manual or automatic · linterna con purgador de aire, manual ó automática



DN	d1	d5	d8	L2	L3	kg
40	38	Rd 65× $\frac{1}{6}$	160	233	250	
50	50	Rd 78× $\frac{1}{6}$	190	258	300	
65	66	Rd 95× $\frac{1}{6}$	225	305	350	
80	81	Rd 110× $\frac{1}{4}$	270	354	350	
100	100	Rd 130× $\frac{1}{4}$	350	432	500	

Entlüftungslaterne K/M-G, gerade, manuell oder automatisch

deaeration lantern, manual or automatic · linterna con purgador de aire recta, manual ó automática

DN	AISI 304L poliert - manuell		AISI 304L poliert - automatisch					
	Art.-Nr.	Preis €	Art.-Nr.	Preis €	Art.-Nr.	Preis €	Art.-Nr.	Preis €
40	7041040000-021		7046040000-021					
50	7041050000-021		7046050000-021					
65	7041065000-021		7046065000-021					
80	7041080000-021		7046080000-021					

Entlüftungslaterne K/M-G, gerade, manuell oder automatisch

deaeration lantern, manual or automatic · linterna con purgador de aire recta, manual ó automática

DN	AISI 304L poliert - manuell		AISI 304L poliert - automatisch					
	Art.-Nr.	Preis €	Art.-Nr.	Preis €	Art.-Nr.	Preis €	Art.-Nr.	Preis €
40	7042040000-021		7047040000-021					
50	7042050000-021		7047050000-021					
65	7042065000-021		7047065000-021					
80	7042080000-021		7047080000-021					
100	7042100000-021		7047100000-021					

Entlüftungslaterne K/M-G, 90°, manuell oder automatisch

deaeration lantern, manual or automatic · linterna con purgador de aire, manual ó automática

DN	AISI 304L poliert - manuell		AISI 304L poliert - automatisch					
	Art.-Nr.	Preis €	Art.-Nr.	Preis €	Art.-Nr.	Preis €	Art.-Nr.	Preis €
40	7043040000-021		7048040000-021					
50	7043050000-021		7048050000-021					
65	7043065000-021		7048065000-021					
80	7043080000-021		7048080000-021					

Entlüftungslaterne K/M-G, 90°, manuell oder automatisch

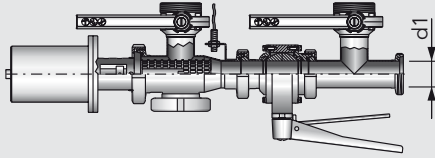
deaeration lantern, manual or automatic · linterna con purgador de aire, manual ó automática

DN	AISI 304L poliert - manuell		AISI 304L poliert - automatisch					
	Art.-Nr.	Preis €	Art.-Nr.	Preis €	Art.-Nr.	Preis €	Art.-Nr.	Preis €
40	7044040000-021		7049040000-021					
50	7044050000-021		7049050000-021					
65	7044065000-021		7049065000-021					
80	7044080000-021		7049080000-021					
100	7044100000-021		7049100000-021					

Molch-Sendestation

pig launching station · sistema de limpieza con pig estación de salida

7074

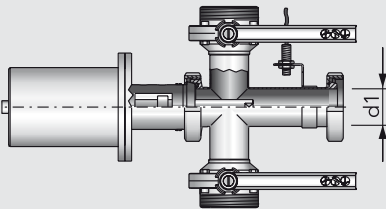


DN	d1							kg
25-100	25-100							

Molch-Empfangsstation

pig receiving station · sistema de limpieza con pig estación receptora

7075



DN	d1							kg
25-100	25-100							

Molchfinder

pig finder · descubridor para bola tipo pig de limpieza duplex

7079



								kg

Molch-Sendestation

pig launching station · sistema de limpieza con pig estación de salida

DN	Art.-Nr.	Preis €	Art.-Nr.	Preis €	Art.-Nr.	Preis €	Art.-Nr.	Preis €
25-100	7074XXXXXX-XXX							

Molch-Empfangsstation

pig receiving station · sistema de limpieza con pig estación receptora

DN	Art.-Nr.	Preis €	Art.-Nr.	Preis €	Art.-Nr.	Preis €	Art.-Nr.	Preis €
25-100	7075XXXXXX-XXX							

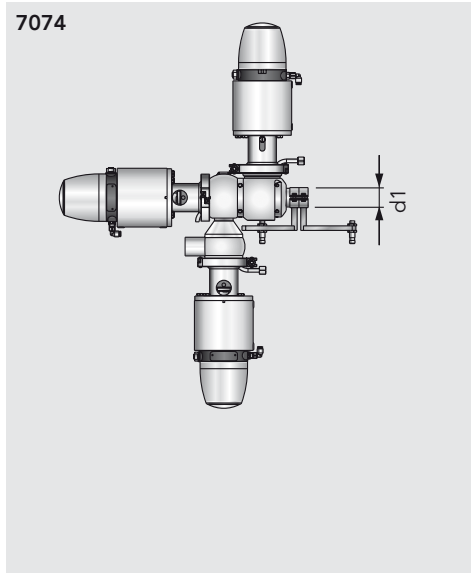
Molchfinder

pig finder · descubridor para bola tipo pig de limpieza duplex

Art.-Nr.	Preis €	Art.-Nr.	Preis €	Art.-Nr.	Preis €	Art.-Nr.	Preis €
7079000010-000	336,60						

Aseptik-Molch-Sendestation

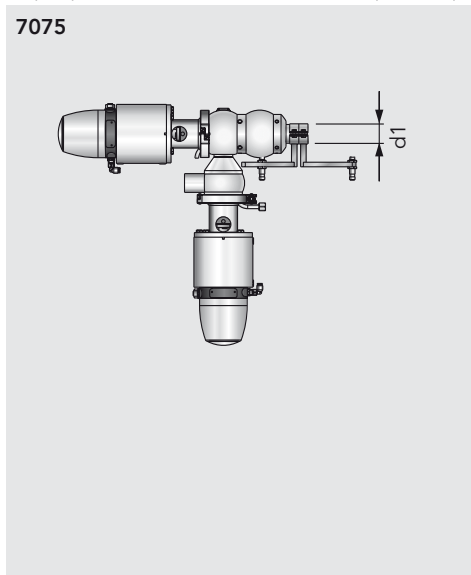
aseptic pig launching station · sistema de limpieza aséptica con pig estación de salida



DN	d1						kg
40-100	40-100						

Aseptik-Molch-Empfangstation

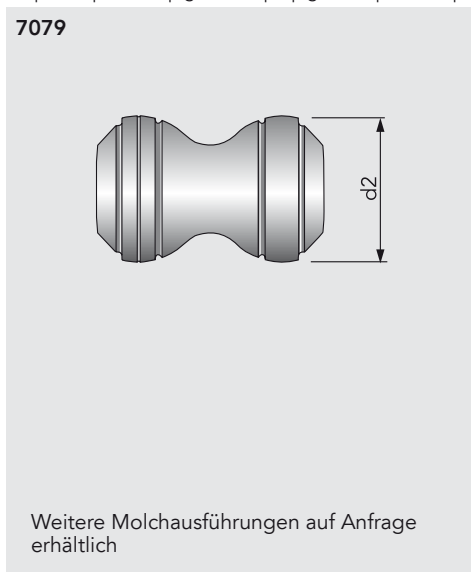
aseptic pig receiving station · sistema de limpieza aséptica con pig estación receptora



DN	d1						kg
40-100	40-100						

Aseptik-Duplex-Molch

aseptic duplex ball pig · bola tipo pig de limpieza aséptica duplex



DN	d2						kg
40	39,0						0,34
50	50,5						0,62
65	67,0						0,78
80	81,5						1,02
100	101,5						1,67
125	127,0						

Aseptik-Molch-Sendestation

aseptic pig launching station · sistema de limpieza aséptica con pig estación de salida

DN	Art.-Nr.	Preis €	Art.-Nr.	Preis €	Art.-Nr.	Preis €	Art.-Nr.	Preis €
40-100	7074XXXXXX-XXX							

Aseptik-Molch-Empfangsstation

aseptic pig receiving station · sistema de limpieza aséptica con pig estación receptora

DN	Art.-Nr.	Preis €	Art.-Nr.	Preis €	Art.-Nr.	Preis €	Art.-Nr.	Preis €
40-100	7075XXXXXX-XXX							

Aseptik-Duplex-Molch

aseptic duplex ball pig · bola tipo pig de limpieza aséptica duplex

DN	Art.-Nr.	Preis €	Art.-Nr.	Preis €	Art.-Nr.	Preis €	Art.-Nr.	Preis €
	Aseptik Molch Silikon							
40	7079040200-158	1214,40						
50	7079050200-158	1306,80						
65	7079065200-158	1542,00						
80	7079080200-158	1914,00						
100	7079100200-158	2340,00						
125	7079125200-158	2688,00						



Montagezubehör

Installation accessories

Pneumatikzubehör

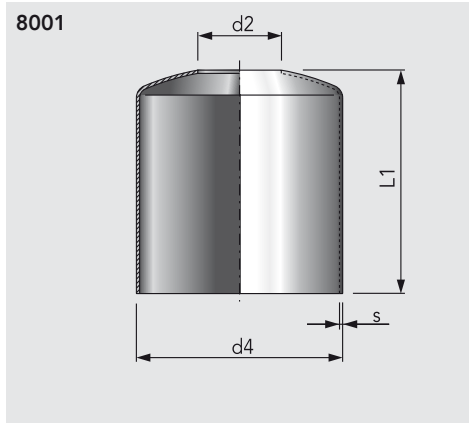
Pneumatic accessories



Kurzübersicht	Overview	Resumen	
Rohr-Glocke	End dome for pipe	Campana para tubos	8.01
Abdeckrosette	Rosette for tubes	Rosetón para tubos	8.01
Abschluss-Kappe Kunststoff für Vierkantrohr	Plastic blank end cap for hollow section tube	Tapa para tubo fabricación en plástico para tubos cuadrados	8.01
Halteflansch	Support bracket	Brida de sujeción	8.01
Abschluss-Kalotte	End cap for tubes	Calota de cierre para tubos	8.02
System-Rohrschlitten	Tube slide	Sistema de carro para tubos	8.02
Kalottenfuß	Jacking foot with ball fitting to pressure cup	Pie esférico	8.02
Rohrspannbügel	C-clamp	Abarcón para tubos	8.02
Rohrschelle	Pipe clamp	Abrazadera para tubo	8.03-8.04
Rohrträgergabel, Rohraufleger	Pipe support with shaft	Soporte para tubo con vástago	8.04
Gewindestange	Threaded rod	Barras roscadas de acero inoxidable	8.04
Gelenkschlüssel	Union spanner	Llave articulada para atornillar	8.05
Rohrsägewerkzeug	Saw tube clamp	Cortadora de tubos	8.05
Beizpaste, Scotch Band	Pickling paste	Pasta anti-corrosiva, banda scotch brite	8.06
Sägeblatt	Saw blades	Seguetas	8.06
Schweißdraht	Welding rod	Hilo de soldadura	8.06
Wolfram-Elektrode	Wolfram electrode	Electrodo de Wolformio	8.06
Sechskant-Schraube / Mutter / U-Scheibe	Hexagon screw / hexagon nut / washer	Tornillo hexagonal / Tuerca hexagonal / arandela de muelle	8.07
Federring	Split washer	Arandela elastica	8.08
Dübel	Dowel	Taquete	8.08
Elektromagnetventil	Solenoid valve	Válvula electromagnética	8.09
Pneumatik-Zubehör	Pneumatic accessories	Accesorios neumáticos	8.09-8.10

Rohr-Glocke S

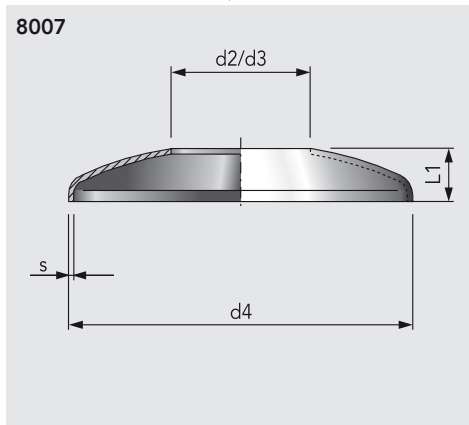
end dome for pipe · campana para tubos



DN	d2	d4	s	L1			kg
25	28,2	85	2,0	139			0,59
32	34,2	104	2,0	143			0,75
40	40,2	104	2,0	142			0,70
50	52,2	129	2,0	140			0,94
65	70,3	154	2,0	145			1,19
80	85,3	204	2,0	150			1,67
100	104,3	204	2,0	150			1,59
125	129,4	254	2,0	152			2,18
150	154,4	304	2,0	163			2,86

Abdeckrosette

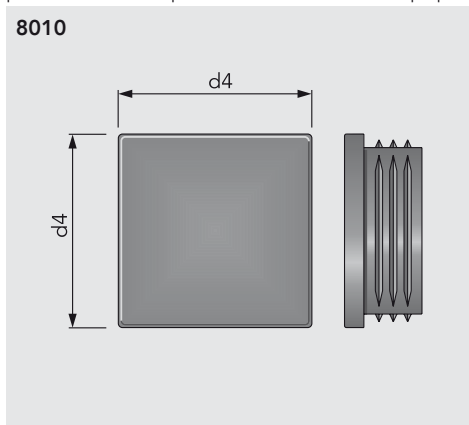
rosette for tubes · rosetón para tubos



DN	d2	d3	d4	s	L1		kg
25	28,2	29,2	85	2,0	19		0,12
32	34,2	35,2	104	2,0	23		0,17
40	40,2	41,2	104	2,0	22		0,16
50	52,2	53,2	129	2,0	20		0,22
65	70,3	71,3	154	2,0	25		0,30
80	85,3	86,3	204	2,0	30		0,55
100	104,3	105,3	204	2,0	29		0,50
125	129,4	130,4	254	2,0	32		0,75
150	154,4	155,4	304	2,0	43		1,17

Abschluss-Kappe, für Vierkantrohr

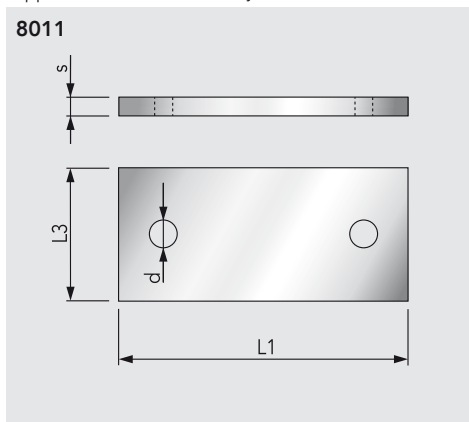
plastic blank end cap for hollow section tube · tapa para tubo fabricación en plástico para tubos cuadrados



DN	d4						kg
20	20						0,01
30	30						0,01
35	35						0,01
40	40						0,01
50	50						0,03
60	60						0,03
80	80						0,03

Halteflansch

support bracket · brida de sujeción



DN	d	s	L1	L3			kg
	12,5	8	130	60			0,48

Rohr-Glocke S

end dome for pipe · campana para tubos

DN	AISI 304L blank		AISI 304L poliert					
	Art.-Nr.	Preis €	Art.-Nr.	Preis €	Art.-Nr.	Preis €	Art.-Nr.	Preis €
25	8001025020-020	32,10	8001025020-021	37,40				
32	8001032020-020	37,70	8001032020-021	43,70				
40	8001040020-020	39,30	8001040020-021	45,20				
50	8001050020-020	45,70	8001050020-021	53,10				
65	8001065000-020	49,90	8001065000-021	58,90				
80	8001080000-020	73,80	8001080000-021	86,00				
100	8001100000-020	77,80	8001100000-021	91,20				
125	8001125000-020	111,20	8001125000-021	130,50				
150	8001150000-020	133,70	8001150000-021	156,30				

Abdeckrosette

rosette for tubes · rosetón para tubos

DN	AISI 304L blank		AISI 304L poliert		für Rohr DIN EN 10357 AISI 304L, blank		für Rohr DIN EN 10357 AISI 304L, poliert	
	Art.-Nr.	Preis €	Art.-Nr.	Preis €	Art.-Nr.	Preis €	Art.-Nr.	Preis €
25	8007025000-020	7,60	8007025000-021	8,90	8007025020-020		8007025020-021	
32	8007032000-020	8,70	8007032000-021	10,40	8007032020-020		8007032020-021	
40	8007040000-020	9,00	8007040000-021	10,60	8007040020-020		8007040020-021	
50	8007050000-020	11,50	8007050000-021	13,50	8007050020-020		8007050020-021	
65	8007065000-020	13,70	8007065000-021	16,20				
80	8007080000-020	17,65	8007080000-021	20,80				
100	8007100000-020	20,20	8007100000-021	23,80				
125	8007125000-020	28,30	8007125000-021	33,30				
150	8007150000-020	43,30	8007150000-021	51,00				

Abschluss-Kappe, für Vierkantrohr

plastic blank end cap for hollow section tube · tapa para tubo fabricación en plástico para tubos cuadrados

DN	Kunststoff		Edelstahl					
	Art.-Nr.	Preis €	Art.-Nr.	Preis €	Art.-Nr.	Preis €	Art.-Nr.	Preis €
20	8010020000-060	1,50	8010020000-060	4,00				
30	8010030000-060	1,60	8010030000-020	4,10				
35	8010035000-060	1,60	8010035000-020	4,20				
40	8010040000-060	2,10	8010040000-020	4,50				
50	8010050000-060	2,60	8010050000-020	5,10				
60	8010060000-060	3,30	8010060000-020	7,60				
80	8010080000-060	5,20	8010080000-020	8,90				

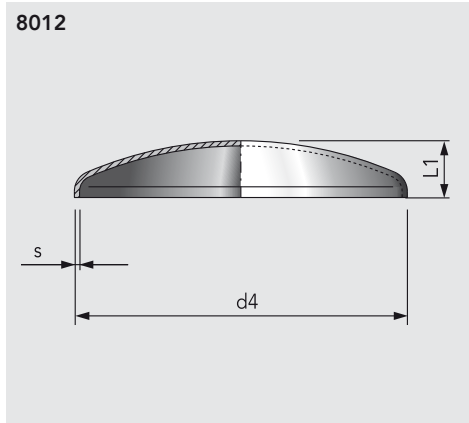
Halteflansch

support bracket · brida de sujeción

DN	AISI 304L blank							
	Art.-Nr.	Preis €	Art.-Nr.	Preis €	Art.-Nr.	Preis €	Art.-Nr.	Preis €
	8011130060-020	10,90						

Abschluss-Kalotte, für Rohr DIN EN 10357 Serie A

end cap for tubes · calota de cierre para tubos

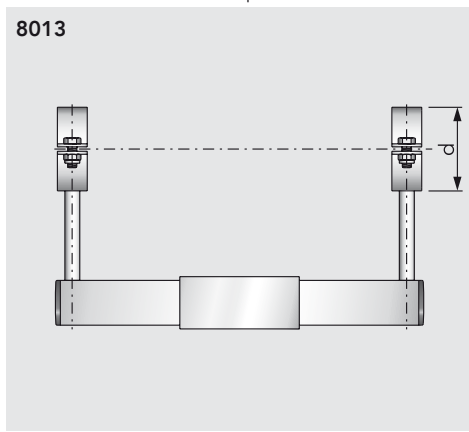


8012

DN	d4	s	L1				kg
15	19	2,0	13				0,01
20	23	2,0	15				0,01
25	29	2,0	11				0,02
32	35	2,0	12				0,02
40	41	2,0	13				0,03
50	53	2,0	16				0,05
65	70	2,0	19				0,08
80	85	2,0	20				0,14
100	104	2,0	24				0,18
125	129	2,0	22				0,37
150	154	2,0	29				0,37
200	204	2,0	34				0,64

System-Rohrschlitten

tube slide · sistema de carro para tubos

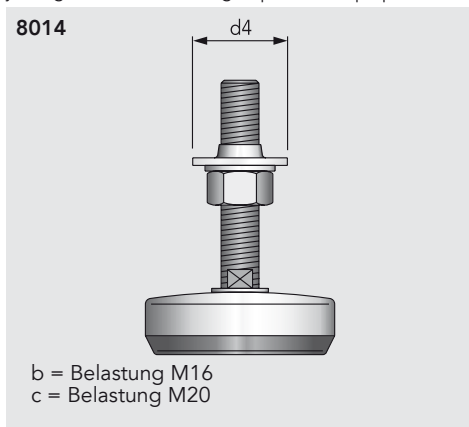


8013

DN	d						kg
10	12						0,64
15	18						0,65
20	22						0,67
25	28						0,69
32	34						0,73
40	40						0,72
50	52						0,75
65	70						0,92
80	85						1,02
100	104						1,11
125	129						1,14
150	154						1,51

Kalottenfuß

jacking foot with ball fitting to pressure cup · pie esférico



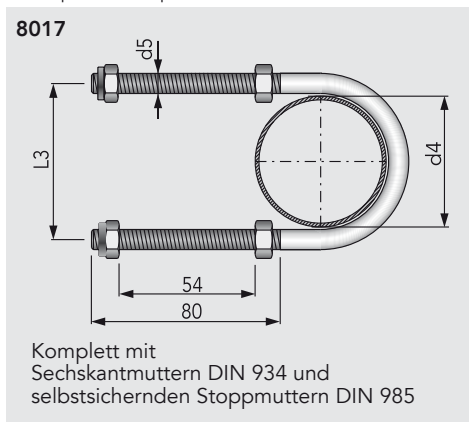
8014

	d4	b	c				kg
	35 35	1000kg					0,38
	40 40	1000kg	2200kg				0,87
	50 50	1000kg	2200kg				0,90
	80 80		2200kg				1,12

b = Belastung M16
c = Belastung M20

Rohrspannbügel, für Rohre DIN EN 10357

c-clamp · abarcón para tubos



8017

DN	d4	d5	L3				kg
25	28	M6	38				0,04
32	34	M8	44				0,09
40	40	M8	50				0,10
50	52	M8	62				0,10
65	70	M8	80				0,12
80	85	M10	97				0,23
100	106	M10	116				0,24
125	131	M10	141				0,25
150	154	M12	166				0,32

Komplett mit
Sechskantmuttern DIN 934 und
selbstsichernden Stoppmuttern DIN 985

Abschluss-Kalotte, für Rohr DIN EN 10357 Serie A

end cap for tubes · calota de cierre para tubos

DN	AISI 304L blank		AISI 304L poliert		AISI 316L blank		AISI 316L poliert	
	Art.-Nr.	Preis €	Art.-Nr.	Preis €	Art.-Nr.	Preis €	Art.-Nr.	Preis €
15	8012015010-020	7,50	8012015010-021	8,50	8012015010-040	7,50	8012015010-041	8,50
20	8012020010-020	7,90	8012020010-021	8,90	8012020010-040	7,90	8012020010-041	8,90
25	8012025010-020	2,90	8012025010-021	3,60	8012025010-040	3,90	8012025010-041	5,00
32	8012032010-020	3,20	8012032010-021	4,20	8012032010-040	4,40	8012032010-041	5,70
40	8012040010-020	3,70	8012040010-021	4,60	8012040010-040	4,90	8012040010-041	6,30
50	8012050010-020	4,30	8012050010-021	5,40	8012050010-040	5,80	8012050010-041	7,30
65	8012065000-020	5,40	8012065000-021	6,80	8012065000-040	7,30	8012065000-041	9,20
80	8012080000-020	6,30	8012080000-021	8,00	8012080000-040	8,50	8012080000-041	10,70
100	8012100000-020	8,70	8012100000-021	10,90	8012100000-040	11,80	8012100000-041	14,70
125	8012125000-020	11,10	8012125000-021	13,80	8012125000-040	14,90	8012125000-041	18,60
150	8012150000-020	14,50	8012150000-021	18,30	8012150000-040	19,50	8012150000-041	24,60
200	8012200000-020	22,80	8012200000-021	28,30	8012200000-040	30,80	8012200000-041	38,00

System-Rohrschlitten

tube slide · sistema de carro para tubos

DN	AISI 304L matt		verstärkte Ausführung					
	Art.-Nr.	Preis €	Art.-Nr.	Preis €	Art.-Nr.	Preis €	Art.-Nr.	Preis €
10	8013010000-022	31,30	8013010050-022	37,60				
15	8013015000-022	31,30	8013015050-022	37,60				
20	8013020000-022	31,30	8013020050-022	37,60				
25	8013025000-022	31,30	8013025050-022	37,60				
32	8013032000-022	33,10	8013032050-022	39,70				
40	8013040000-022	35,50	8013040050-022	42,70				
50	8013050000-022	36,40	8013050050-022	43,60				
65	8013065000-022	38,00	8013065050-022	45,70				
80	8013080000-022	40,90	8013080050-022	49,00				
100	8013100000-022	42,00	8013100050-022	50,40				
125	8013125000-022	47,90	8013125050-022	69,00				
150	8013150000-022	56,80	8013150050-022	70,90				

Kalottenfuß

jacking foot with ball fitting to pressure cup · pie esférico

	AISI 304L blank, M16		AISI 304L blank, M20					
	Art.-Nr.	Preis €	Art.-Nr.	Preis €	Art.-Nr.	Preis €	Art.-Nr.	Preis €
	8014035000-020	26,20						
	8014040000-020	26,20	8014040020-020	57,00				
	8014050000-020	26,20	8014050020-020	57,00				
			8014080000-020	59,30				

Rohrspannbügel, für Rohre DIN EN 10357

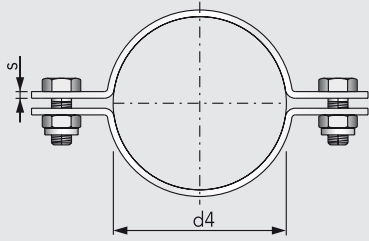
c-clamp · abarcón para tubos

DN	AISI 304L blank							
	Art.-Nr.	Preis €	Art.-Nr.	Preis €	Art.-Nr.	Preis €	Art.-Nr.	Preis €
25	8017025000-020	3,80						
32	8017032000-020	4,10						
40	8017040000-020	4,70						
50	8017050000-020	6,10						
65	8017065000-020	7,30						
80	8017080000-020	9,20						
100	8017100000-020	11,20						
125	8017125000-020	19,00						
150	8017150000-020	26,50						

Rohrschelle, ohne Schaft

pipe clamp without stem · abrazadera para tubo sin vástago

8018



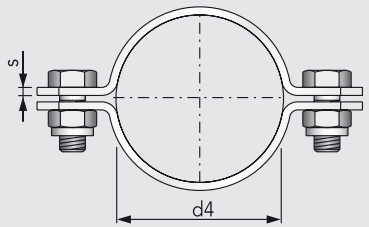
Sb = Schraubenbohrung
Sl = Schraubenlänge
B = Bandbreite
Bitte Verpackungseinheit beachten

DN	d4	s	B	Sb	Sl	kg
10	12	2,0	20	6,5	12	0,04
15	18	2,0	20	6,5	12	0,05
20	22	2,0	20	6,5	12	0,05
25	28	2,0	20	6,5	16	0,06
32	34	2,0	20	6,5	16	0,07
40	40	2,0	20	6,5	16	0,08
50	52	2,0	20	6,5	16	0,09
65	70	2,5	25	8,5	20	0,17
80	85	2,5	25	8,5	20	0,19
100	104	3,0	25	8,5	20	0,27
125	129	3,0	25	8,5	20	0,31
150	154	3,0	30	8,5	20	0,43

Rohrschelle, ohne Schaft, breite Ausführung

heavy duty pipe clamp without stem · abrazadera para tubo sin vástago, para uso variable

8018



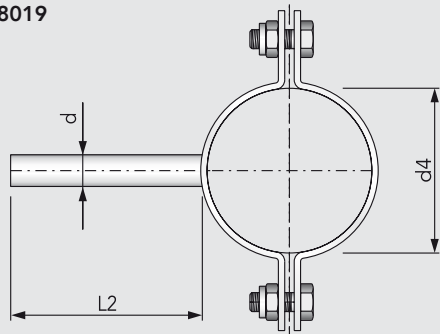
Sb = Schraubenbohrung
Sl = Schraubenlänge
B = Bandbreite
Bitte Verpackungseinheit beachten

DN	d4	s	B	Sb	Sl	kg
25	28	2,5	25	8,5	16	0,11
32	34	2,5	25	8,5	16	0,12
40	40	2,5	30	8,5	16	0,15
50	52	2,5	30	8,5	16	0,17
65	70	2,5	30	8,5	20	0,20
80	85	2,5	30	8,5	20	0,23
100	104	3,0	35	11,0	20	0,41
125	129	3,0	35	11,0	20	0,47
150	154	3,0	35	11,0	20	0,54

Rohrschelle, mit S-Schaft

pipe clamp with plain stem · abrazadera para tubo con vástago

8019



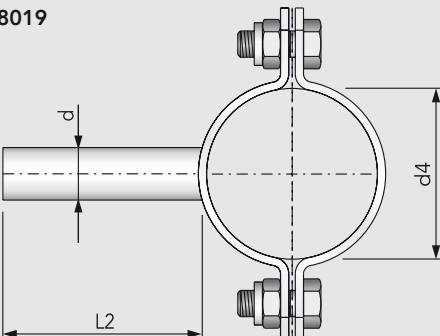
B = Bandbreite
Bitte Verpackungseinheit beachten

DN	d4	d	L2	B	kg
10	12	8	60	20	0,07
15	18	8	60	20	0,08
20	22	8	60	20	0,08
25	28	10	60	20	0,09
32	34	10	60	20	0,11
40	40	10	60	20	0,11
50	52	10	60	20	0,12
65	70	12	60	25	0,23
80	85	12	60	25	0,24
100	104	12	60	25	0,33
125	129	14	60	25	0,39
150	154	14	60	30	0,54

Rohrschelle, mit S-Schaft, breite Ausführung

heavy duty pipe clamp with plain stem · abrazadera para tubo con vástago, para uso variable

8019



B = Bandbreite
Bitte Verpackungseinheit beachten

DN	d4	d	L2	B	kg
25	28	10	60	25	0,14
32	34	10	60	25	0,14
40	40	16	60	30	0,24
50	52	16	60	30	0,27
65	70	16	60	30	0,29
80	85	16	60	30	0,32
100	104	20	60	35	0,56
125	129	20	60	35	0,61
150	154	20	60	35	0,69

Rohrschelle, ohne Schaft

pipe clamp without stem · abrazadera para tubo sin vástago

DN	AISI 304L matt		AISI 304L poliert					
	Art.-Nr.	Preis €	Art.-Nr.	Preis €	Art.-Nr.	Preis €	Art.-Nr.	Preis €
10	8018010000-022	2,30	8018010000-021	2,50				
15	8018015000-022	2,40	8018015000-021	2,70				
20	8018020000-022	2,50	8018020000-021	2,80				
25	8018025000-022	2,60	8018025000-021	2,90				
32	8018032000-022	2,80	8018032000-021	3,10				
40	8018040000-022	3,00	8018040000-021	3,30				
50	8018050000-022	3,20	8018050000-021	3,60				
65	8018065000-022	3,60	8018065000-021	4,00				
80	8018080000-022	4,70	8018080000-021	5,20				
100	8018100000-022	5,70	8018100000-021	6,30				
125	8018125000-022	10,00	8018125000-021	11,10				
150	8018150000-022	14,00	8018150000-021	15,60				

Rohrschelle, ohne Schaft, breite Ausführung

heavy duty pipe clamp without stem · abrazadera para tubo sin vástago, para uso variable

DN	AISI 304L matt		AISI 304L poliert					
	Art.-Nr.	Preis €	Art.-Nr.	Preis €	Art.-Nr.	Preis €	Art.-Nr.	Preis €
25	8018025050-022	3,40	8018025050-021	3,40				
32	8018032050-022	3,70	8018032050-021	3,70				
40	8018040050-022	3,90	8018040050-021	3,90				
50	8018050050-022	4,60	8018050050-021	4,60				
65	8018065050-022	5,80	8018065050-021	5,80				
80	8018080050-022	6,30	8018080050-021	6,30				
100	8018100050-022	11,00	8018100050-021	11,00				
125	8018125050-022	14,40	8018125050-021	14,40				
150	8018150050-022	17,40	8018150050-021	17,40				

Rohrschelle, mit S-Schaft

pipe clamp with plain stem · abrazadera para tubo con vástago

DN	AISI 304L matt		AISI 304L poliert					
	Art.-Nr.	Preis €	Art.-Nr.	Preis €	Art.-Nr.	Preis €	Art.-Nr.	Preis €
10	8019010000-022	3,00	8019010000-021	3,00				
15	8019015000-022	3,10	8019015000-021	3,10				
20	8019020000-022	3,30	8019020000-021	3,30				
25	8019025000-022	4,20	8019025000-021	4,20				
32	8019032000-022	4,40	8019032000-021	4,40				
40	8019040000-022	4,60	8019040000-021	4,60				
50	8019050000-022	5,20	8019050000-021	5,20				
65	8019065000-022	5,90	8019065000-021	5,90				
80	8019080000-022	7,20	8019080000-021	7,20				
100	8019100000-022	7,90	8019100000-021	7,90				
125	8019125000-022	15,40	8019125000-021	15,40				
150	8019150000-022	24,30	8019150000-021	24,30				

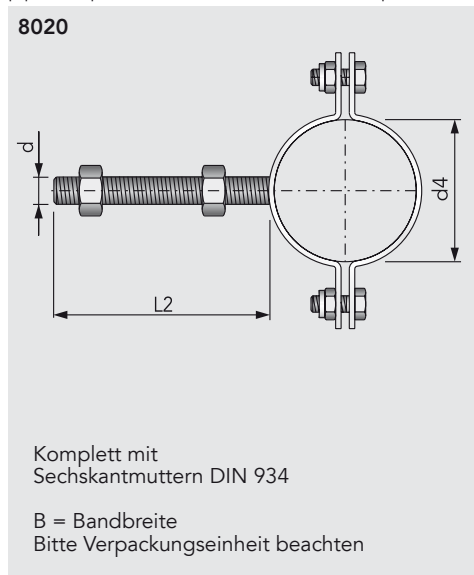
Rohrschelle, mit S-Schaft, breite Ausführung

heavy duty pipe clamp with plain stem · abrazadera para tubo con vástago, para uso variable

DN	AISI 304L matt		AISI 304L poliert					
	Art.-Nr.	Preis €	Art.-Nr.	Preis €	Art.-Nr.	Preis €	Art.-Nr.	Preis €
25	8019025050-022	7,30	8019025050-021	7,30				
32	8019032050-022	7,60	8019032050-021	7,60				
40	8019040050-022	7,90	8019040050-021	7,90				
50	8019050050-022	8,80	8019050050-021	8,80				
65	8019065050-022	10,50	8019065050-021	10,50				
80	8019080050-022	12,90	8019080050-021	12,90				
100	8019100050-022	19,80	8019100050-021	19,80				
125	8019125050-022	28,10	8019125050-021	28,10				
150	8019150050-022	35,40	8019150050-021	35,40				

Rohrschelle, mit Gewindeschaft

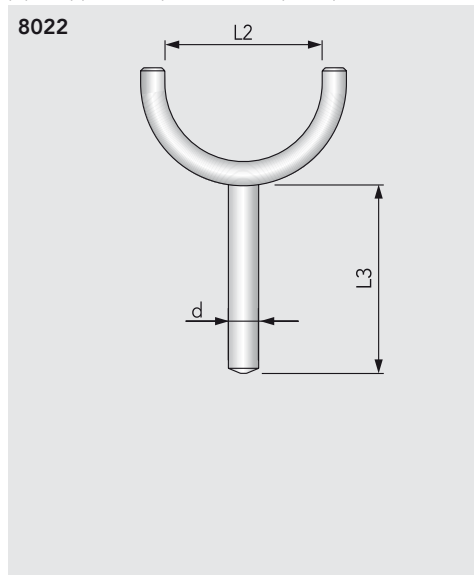
pipe clamp with threaded stem · abrazadera para tubo con vástago roscado



DN	d4	d	L2	B			kg
10	12	M8	80	20			0,08
15	18	M8	80	20			0,09
20	22	M8	80	20			0,09
25	28	M10	80	20			0,12
32	34	M10	80	20			0,13
40	40	M10	80	20			0,14
50	52	M10	80	20			0,15
65	70	M12	80	25			0,26
80	85	M12	80	25			0,28
100	104	M12	80	25			0,35
125	129	M14	80	25			
150	154	M14	80	30			

Rohrträgergabel, mit S-Schaft

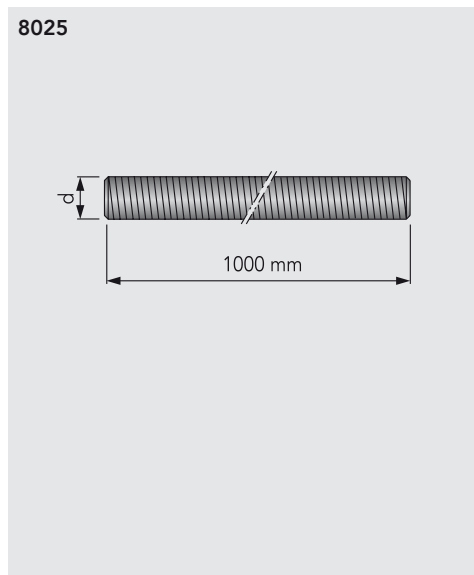
pipe support with plain stem · soporte para tubo con vástago



DN	d	L2	L3				kg
20	8	22	60				0,05
25	8	28	60				0,07
32	8	34	60				0,08
40	8	40	60				0,09
50	8	52	60				0,10
65	10	70	60				0,12
80	10	85	60				0,13
100	12	104	60				0,19

Gewindestange, DIN 975

threaded rod · barras roscadas



DN	d						kg
M8	M8						0,01
M10	M10						0,01
M12	M12						0,01
M14	M14						0,01
M16	M16						0,01
M20	M20						0,01

Rohrschelle, mit Gewindeschaft

pipe clamp with threaded stem · abrazadera para tubo con vástago roscado

DN	AISI 304L matt		AISI 304L poliert					
	Art.-Nr.	Preis €	Art.-Nr.	Preis €	Art.-Nr.	Preis €	Art.-Nr.	Preis €
10	8020010000-022	4,40	8020010000-021	4,40				
15	8020015000-022	4,50	8020015000-021	4,50				
20	8020020000-022	4,60	8020020000-021	4,60				
25	8020025000-022	5,10	8020025000-021	5,10				
32	8020032000-022	5,30	8020032000-021	5,30				
40	8020040000-022	5,50	8020040000-021	5,50				
50	8020050000-022	6,00	8020050000-021	6,00				
65	8020065000-022	6,80	8020065000-021	6,80				
80	8020080000-022	8,70	8020080000-021	8,70				
100	8020100000-022	10,00	8020100000-021	10,00				
125	8020125000-022	19,10	8020125000-021	19,10				
150	8020150000-022	28,10	8020150000-021	28,10				

Rohrträgergabel, mit S-Schaft

pipe support with plain stem · soporte para tubo con vástago

DN	AISI 304L blank							
	Art.-Nr.	Preis €	Art.-Nr.	Preis €	Art.-Nr.	Preis €	Art.-Nr.	Preis €
20	8022020000-020	9,60						
25	8022025000-020	7,00						
32	8022032000-020	7,30						
40	8022040000-020	7,90						
50	8022050000-020	8,40						
65	8022065000-020	9,00						
80	8022080000-020	10,40						
100	8022100000-020	11,20						

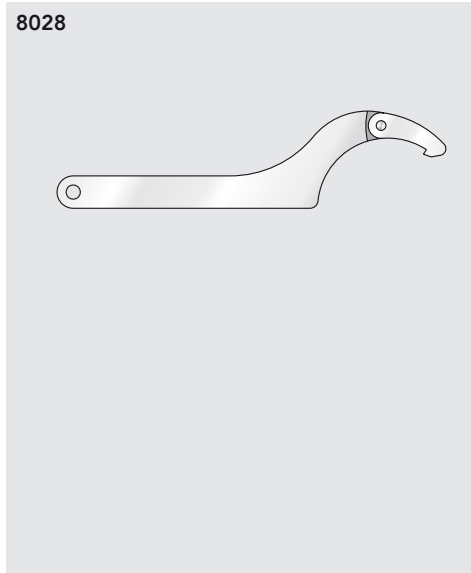
Gewindestange, DIN 975

threaded rod · barras roscadas

DN	AISI 304L blank							
	Art.-Nr.	Preis €	Art.-Nr.	Preis €	Art.-Nr.	Preis €	Art.-Nr.	Preis €
M8	8025008000-020	4,10						
M10	8025010000-020	6,30						
M12	8025012000-020	10,70						
M14	8025014000-020	16,30						
M16	8025016000-020	17,50						
M20	8025020000-020	25,60						

Gelenkschlüssel, für Verschraubung DIN EN 10357

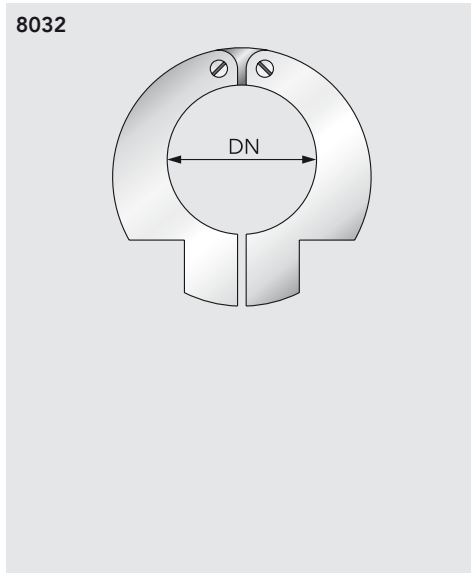
union spanner · llave articulada para atornillar



DN	Typ						kg
10-20	35/65						0,20
25-100	90/155						0,70
125-150	155/230						1,30

Rohrsägewerkzeug, für Rohre

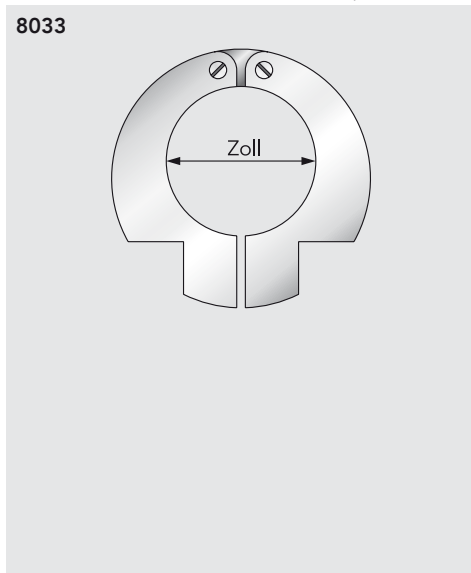
tube sawing tool · cortadora de tubos



DN							kg
10							0,53
15							0,55
20							0,58
25							0,70
32							0,65
40							0,85
50							0,97
65							2,00
80							2,25
100							2,82

Rohrsägewerkzeug Z, für Zoll-Rohre

tube sawing tool · cortadora de tubos de pulgada



Zoll							kg
1"							0,67
1¼"							0,75
1½"							0,88
2"							0,97
2½"							2,17
3"							2,59
4"							2,96

Gelenkschlüssel, für Verschraubung DIN EN 10357

union spanner · llave articulada para atornillar

DN	AISI 304L							
	Art.-Nr.	Preis €	Art.-Nr.	Preis €	Art.-Nr.	Preis €	Art.-Nr.	Preis €
10-20	8028010020-020	22,50						
25-100	8028025100-020	25,10						
125-150	8028125150-020	50,10						

Rohrsägewerkzeug, für Rohre

tube sawing tool · cortadora de tubos

DN	nicht DIN konform		DIN EN 10357					
	Art.-Nr.	Preis €	Art.-Nr.	Preis €	Art.-Nr.	Preis €	Art.-Nr.	Preis €
10	8032010000-009	132,00	8032010200-009	139,70				
15	8032015000-009	132,00	8032015200-009	139,70				
20	8032020000-009	134,90	8032020200-009	145,60				
25	8032025000-009	139,00	8032025200-009	152,60				
32	8032032000-009	144,00	8032032200-009	159,90				
40	8032040000-009	155,60	8032040200-009	166,00				
50	8032050000-009	182,00	8032050200-009	259,50				
65			8032065000-009	273,00				
80			8032080000-009	295,00				
100			8032100000-009	361,50				

Rohrsägewerkzeug Z, für Zoll-Rohre

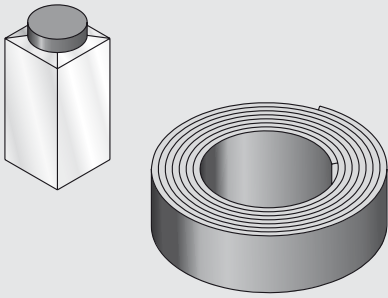
tube sawing tool · cortadora de tubos de pulgada

Zoll								
	Art.-Nr.	Preis €	Art.-Nr.	Preis €	Art.-Nr.	Preis €	Art.-Nr.	Preis €
1"	8033025100-009	135,00						
1¼"	8033032114-009	135,00						
1½"	8033040112-009	141,10						
2"	8033050200-009	148,20						
2½"	8033065212-009	242,90						
3"	8033080300-009	321,10						
4"	8033100400-009	404,20						

Edelstahl-Beizpaste, Scotch Brite Band

pickling paste · pasta anti-corrosiva, banda scotch brite

8614



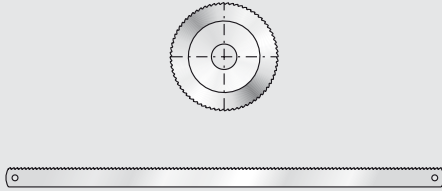
Avesta-Beize 2,0 kg Flasche
Scotch Brite Band 100 mm breit

							kg

Sägeblätter

saw blades · seguetas

8600



GF-Sägeblatt 68 x 1,6 x 16
Metall-Handsägeblatt 300 x 16 x 0,8

							kg
							0,01

Schweißdraht

welding rod · hilo de soldadura

8616

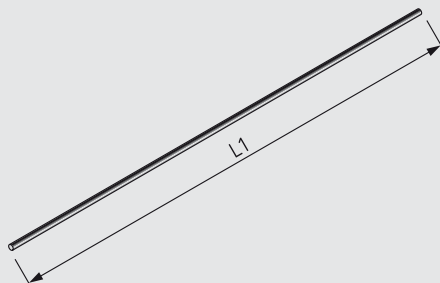


		d						kg
		Ø 1,6						
		Ø 2,0						
		Ø 1,0						
		Ø 1,6						
		Ø 2,0						

Wolfram-Elektrode

wolfram electrode · electrodo de Wolformio

8616



		d	L1				kg
		Ø 1,6	175				0,01
		Ø 2,4	175				0,01

Edelstahl-Beizpaste, Scotch Brite Band

pickling paste · pasta anti-corrosiva, banda scotch brite

Edelstahl - Beizpaste 2,0 kg		Scotch Brite Band 100 mm					
Art.-Nr.	Preis €	Art.-Nr.	Preis €	Art.-Nr.	Preis €	Art.-Nr.	Preis €
8614030000-000	50,40	8614475000-000	13,10				

Sägeblätter

saw blades · seguetas

GF-Sägeblatt		Metall-Handsägeblatt					
Art.-Nr.	Preis €	Art.-Nr.	Preis €	Art.-Nr.	Preis €	Art.-Nr.	Preis €
8600041000-000	48,50	8600011000-000	4,40				

Schweißdraht

welding rod · hilo de soldadura

1.4316		1.4576					
Art.-Nr.	Preis €	Art.-Nr.	Preis €	Art.-Nr.	Preis €	Art.-Nr.	Preis €
8616043000-016	26,60						
8616044000-016	34,30						
		8616051000-016	39,30				
		8616053000-016	43,80				
		8616056000-016	48,50				

Wolfram-Elektrode

wolfram electrode · electrodo de Wolformio

Art.-Nr.	Preis €	Art.-Nr.	Preis €	Art.-Nr.	Preis €	Art.-Nr.	Preis €
8616029000-000	6,80						
8616031000-000	9,50						

Sechskantschraube, DIN 933, A2

hexagon screw · tornillo hexagonal

8106

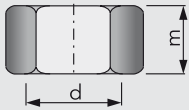


DN	d	L1	L2	L3	L4	kg
M6	M6	12	16	20	25	0,01
M8	M8	20	25	30	35	0,01
M10	M10	20	25	30	35	0,03
M12	M12	35	40	45	50	0,05
M16	M16	35	45	50	60	0,11
M20	M20	45	70	80	90	0,21

Sechskantmutter, DIN 934, A2

hexagon nut · tuerca hexagonal

8107

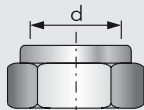


DN	d	m					kg
M6	M6	5,0					0,01
M8	M8	6,5					0,01
M10	M10	8,0					0,01
M12	M12	10,0					0,01
M16	M16	13,0					0,03
M20	M20	16,0					0,05

Sechskantmutter selbstsichernd, DIN 985, A2

hexagon nut · tuerca hexagonal autoajustable

8115

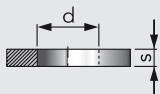


DN	d						kg
M6	M6						0,01
M8	M8						0,01
M10	M10						0,01
M12	M12						0,01
M16	M16						0,03
M20	M20						0,05

U-Scheibe, DIN 125, A2

washer · arandela de muelle

8071



DN	d	s					kg
M6	M6	1,6					0,01
M8	M8	1,6					0,01
M10	M10	2,0					0,01
M12	M12	2,5					0,01
M16	M16	3,0					0,01
M20	M20	3,0					0,01

Sechskantschraube, DIN 933, A2

hexagon screw · tornillo hexagonal

DN	L1		L2		L3		L4	
	Art.-Nr.	Preis €	Art.-Nr.	Preis €	Art.-Nr.	Preis €	Art.-Nr.	Preis €
M6	8106006012-020	0,50	8106006016-020	0,50	8106006020-020	0,50	8106006025-020	0,20
M8	8106008020-020	0,80	8106008025-020	1,00	8106008030-020	1,00	8106008035-020	1,00
M10	8106010020-020	0,90	8106010025-020	1,00	8106010030-020	1,10	8106010035-020	1,20
M12	8106012035-020	1,30	8106012040-020	1,60	8106012045-020	1,80	8106012050-020	2,00
M16	8106016035-020	2,00	8106016045-020	2,30	8106016050-020	2,60	8106016060-020	3,00
M20	8106020045-020	4,00	8106020070-020	4,80	8106020080-020	5,50	8106020090-020	8,80

Sechskantmutter, DIN 934, A2

hexagon nut · tuerca hexagonal

DN								
	Art.-Nr.	Preis €	Art.-Nr.	Preis €	Art.-Nr.	Preis €	Art.-Nr.	Preis €
M6	8107006000-020	0,30						
M8	8107008000-020	0,40						
M10	8107010000-020	0,50						
M12	8107012000-020	0,70						
M16	8107016000-020	1,20						
M20	8107020000-020	2,60						

Sechskantmutter selbstsichernd, DIN 985, A2

hexagon nut · tuerca hexagonal autoajustable

DN								
	Art.-Nr.	Preis €	Art.-Nr.	Preis €	Art.-Nr.	Preis €	Art.-Nr.	Preis €
M6	8115006000-020	0,40						
M8	8115008000-020	0,50						
M10	8115010000-020	0,60						
M12	8115012000-020	0,80						
M16	8115016000-020	1,40						
M20	8115020000-020	2,80						

U-Scheibe, DIN 125, A2

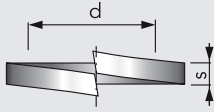
washer · arandela de muelle

DN								
	Art.-Nr.	Preis €	Art.-Nr.	Preis €	Art.-Nr.	Preis €	Art.-Nr.	Preis €
M6	8071064001-020	0,20						
M8	8071084001-020	0,20						
M10	8071105001-020	0,30						
M12	8071130001-020	0,30						
M16	8071170001-020	0,40						
M20	8071210001-020	0,80						

Federring, DIN 127, A2

split washer · arandela de muelle

8072

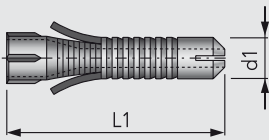


DN	d	s					kg
M6	M6	1,5					0,01
M8	M8	2,0					0,01
M10	M10	2,2					0,01
M12	M12	2,5					0,01
M16	M16	3,5					0,01
M20	M20	4,0					0,01

Kunststoff-Dübel

plastic dowel · taquete de plástico

8615

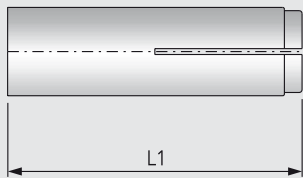


DN	L1						kg
K12	60						
K16	80						

Stahl-Dübel

m-threaded metal plug · taquete de acero zincado

8617

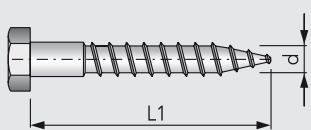


DN	L1						kg
M8	30						0,01
M10	40						0,02
M12	50						0,02

Sechskant-Holzschraube, DIN 571, A2

hexagon head wood screw · tornillo hexagonal de madera

8090



	d	L1					kg
	8	70					0,01
	10	70					0,04

Federring, DIN 127, A2

split washer · arandela de muelle

DN	Art.-Nr.	Preis €	Art.-Nr.	Preis €	Art.-Nr.	Preis €	Art.-Nr.	Preis €
M6	8072006001-020	0,30						
M8	8072008001-020	0,30						
M10	8072010001-020	0,30						
M12	8072012001-020	0,40						
M16	8072016001-020	0,50						
M20	8072020001-020	0,90						

Kunststoff-Dübel

plastic dowel · taquete de plástico

DN	Art.-Nr.	Preis €	Art.-Nr.	Preis €	Art.-Nr.	Preis €	Art.-Nr.	Preis €
K12	8615064000-000	0,60						
K16	8615065000-000	1,50						

Stahl-Dübel

m-threaded metal plug · taquete de acero zincado

DN	Art.-Nr.	Preis €	Art.-Nr.	Preis €	Art.-Nr.	Preis €	Art.-Nr.	Preis €
M8	8617012000-000	2,10						
M10	8617013000-000	2,50						
M12	8617014000-000	3,20						

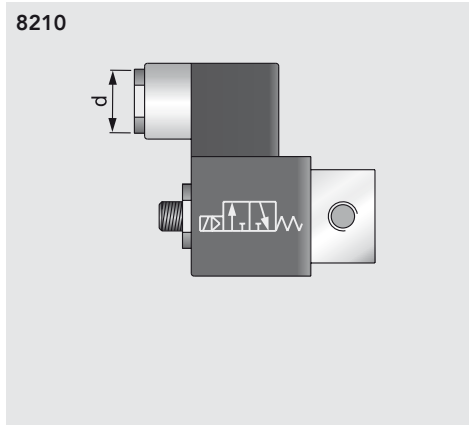
Sechskant-Holzschraube, DIN 571, A2

hexagon head wood screw · tornillo hexagonal de madera

	Art.-Nr.	Preis €	Art.-Nr.	Preis €	Art.-Nr.	Preis €	Art.-Nr.	Preis €
	8090008070-020	2,10						
	8090010070-020	2,60						

3/2-Wege-Elektromagnetventil, für einfach-wirkenden Zylinder

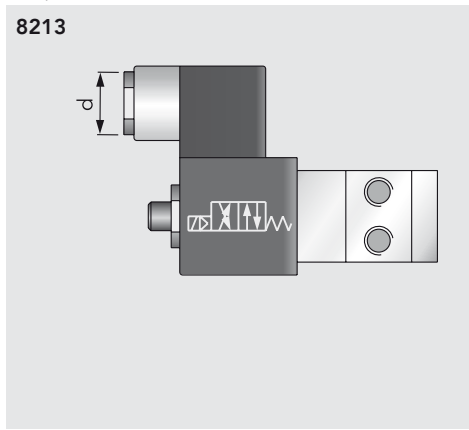
three port, two way solenoid valve · válvula electromagnética de 3/2 pasos para cilindros sencillos



Zoll	d						kg
1/8"	1/8"						0,37

4/2-Wege-Elektromagnetventil, für doppelt-wirkenden Zylinder

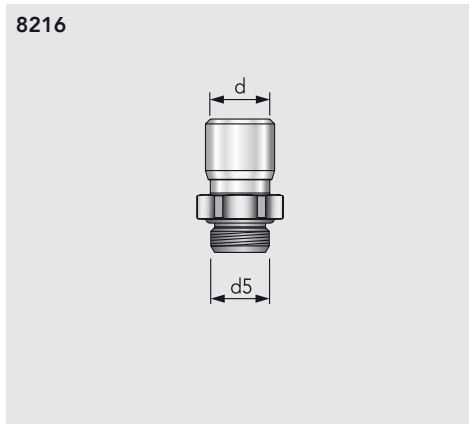
four port, two way solenoid valve · válvula electromagnética de 4/2 pasos para cilindros dobles



Zoll	d						kg
1/8"	1/8"						0,34

Einschraubanschluss, mit Dichtung, gerade Ausführung

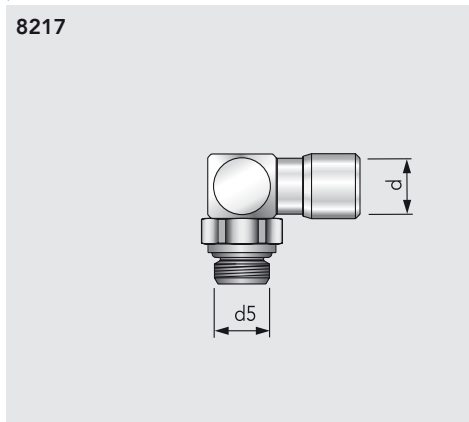
push-in tube straight fitting with male thread · cierre rápido con junta, recto



Zoll	d5	d					kg
1/8"	G1/4	6					0,01

Einschraubanschluss, mit Dichtung, schwenkbare Winkel-Ausführung

push-in tube, slewable angled fitting with male thread · cierre rápido con junta, orientable



Zoll	d5	d					kg
1/8"	G1/4	6					0,02

3/2-Wege-Elektromagnetventil, für einfach-wirkenden Zylinder

three port, two way solenoid valve · válvula electromagnética de 3/2 pasos para cilindros sencillos

Zoll	230 V l6-fs		24 V l6-fs					
	Art.-Nr.	Preis €	Art.-Nr.	Preis €	Art.-Nr.	Preis €	Art.-Nr.	Preis €
1/8"	8210000018-000	86,50	8210003018-000	94,30				

4/2-Wege-Elektromagnetventil, für doppelt-wirkenden Zylinder

four port, two way solenoid valve · válvula electromagnética de 4/2 pasos para cilindros dobles

Zoll	230 V l6-fs		24 V l6-fs					
	Art.-Nr.	Preis €	Art.-Nr.	Preis €	Art.-Nr.	Preis €	Art.-Nr.	Preis €
1/8"	8213000018-000	148,30	8213003018-000	148,30				

Einschraubanschluss, mit Dichtung, gerade Ausführung

push-in tube straight fitting with male thread · cierre rápido con junta, recto

Zoll	MS-vernickelt		Edelstahl					
	Art.-Nr.	Preis €	Art.-Nr.	Preis €	Art.-Nr.	Preis €	Art.-Nr.	Preis €
1/8"	8216000002-015	4,10	8216000002-020	17,50				

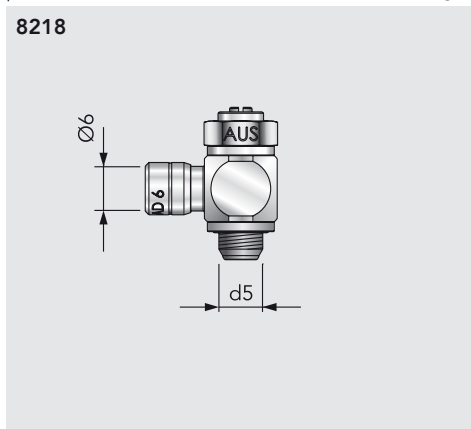
Einschraubanschluss, mit Dichtung, schwenkbare Winkel-Ausführung

push-in tube, slewable angled fitting with male thread · cierre rápido con junta, orientable

Zoll	MS-vernickelt		Edelstahl					
	Art.-Nr.	Preis €	Art.-Nr.	Preis €	Art.-Nr.	Preis €	Art.-Nr.	Preis €
1/8"	8217000004-015	5,80	8217000004-020	32,80				

Drosselrückschlagventil, Abluft

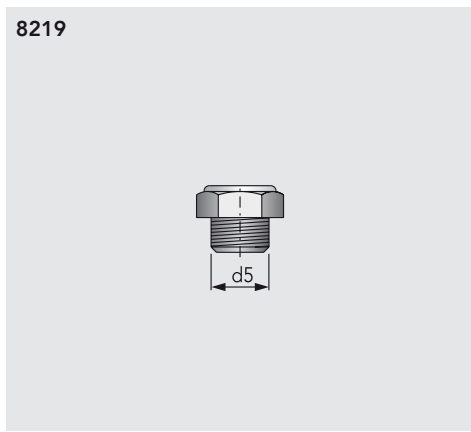
pneumatic actuator flow throttle valve · válvula de regulación de caudal



Zoll	d5						kg
1/8"	G1/8						0,03

Schalldämpfer

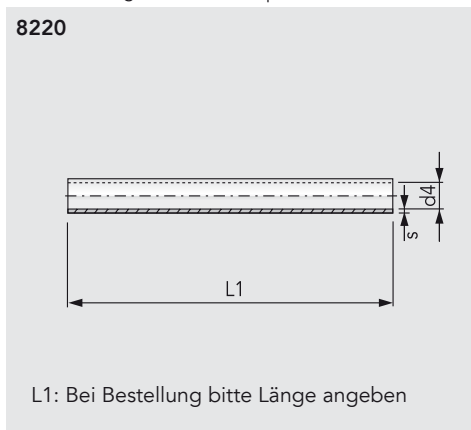
silencer · silenciador



Zoll	d5						kg
1/8"	G1/8						

Druckluft-Kunststoffschlauch

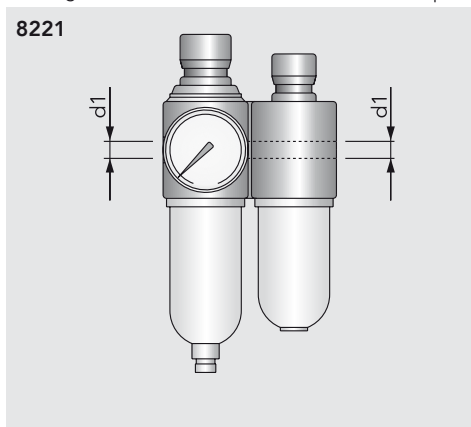
air hose · manguera de aire de plástico



DN	d4	s					kg
4	4	1,0					0,04
6	6	1,0					0,05
8	8	1,0					0,07

Druckluft-Wartungseinheit, komplett

filter regulator unit · unidad de servicio de aire completa



Zoll	d1						kg
1/4"	G1/4						
3/8"	G3/8						

Drosselrückschlagventil, Abluft

pneumatic actuator flow throttle valve · válvula de regulación de caudal

Zoll	MS-vernickelt		Edelstahl					
	Art.-Nr.	Preis €	Art.-Nr.	Preis €	Art.-Nr.	Preis €	Art.-Nr.	Preis €
1/8"	8218001020-015	23,00	8218001020-020	59,70				

Schalldämpfer

silencer · silenciador

Zoll	Edelstahl							
	Art.-Nr.	Preis €	Art.-Nr.	Preis €	Art.-Nr.	Preis €	Art.-Nr.	Preis €
1/8"	8219003018-047	10,90						

Druckluft-Kunststoffschlauch

air hose · manguera de aire de plástico

DN	Polyamid		PTFE					
	Art.-Nr.	Preis €	Art.-Nr.	Preis €	Art.-Nr.	Preis €	Art.-Nr.	Preis €
4	8220004000-000	2,40	8220004000-053	5,10				
6	8220006000-000	3,10	8220006000-053	8,30				
8			8220008000-053	15,10				

Druckluft-Wartungseinheit, komplett

filter regulator unit · unidad de servicio de aire completa

Zoll								
	Art.-Nr.	Preis €	Art.-Nr.	Preis €	Art.-Nr.	Preis €	Art.-Nr.	Preis €
1/4"	8221000014-000	184,90						
3/8"	8221000038-000	184,90						

